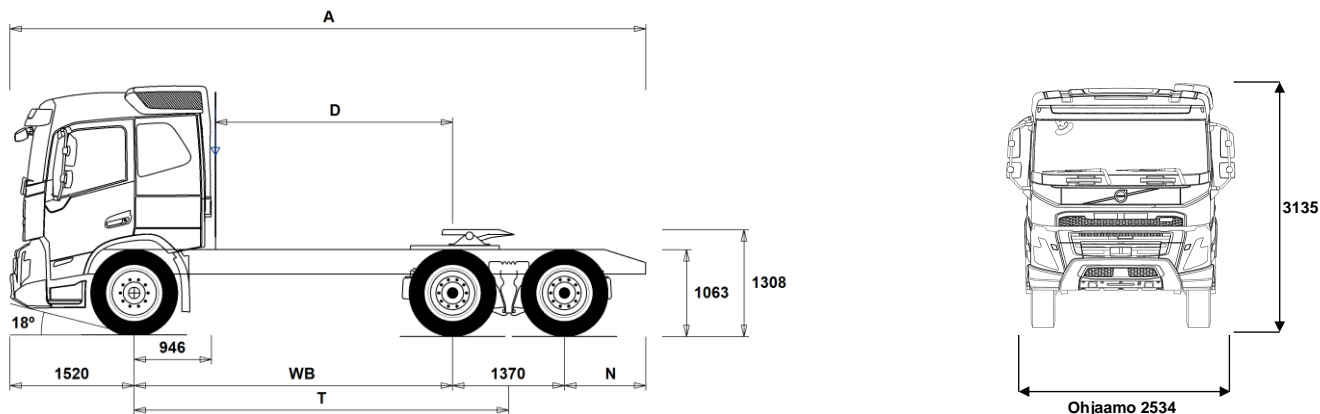


MALLISTO

FMX 6x4 LNG Tractor, ilmajousitus FMX 64T LA2



Alustan mitat [mm]

WB Akseliväli	3900
A Alustan kokonaispituus	7785
D Etäisyys ilmanoton takareunasta taka-akselin keskipisteeseen	2904
N Takaylitys ROH (Min.)	805
N Takaylitys ROH (Max.)	995
T Teoreettinen akseliväli	4585

Alustan massa [kg]

Etuakseli	5130
Taka teli	4035
Alustan paino	9165

Kääntöympyrä [mm]

Kääntöympyrän halkaisija, renkaasta	16100
Kääntöympyrän halkaisija, puskurista	17600

Sallitut massa [kg]

Ajoneuvon kokonaismassa	29000
Yhdistelmän kokonaismassa	44000
Etuakseli	8000
Taka teli	21000

Tekninen

29000
44000
8000
21000

Tärkeät huomautukset

Alustan mitat

Ohjaamon korkeus: +312 mm lisää CAB-HSLP.
D-mitta sisältäen etuväliin 50 mm ja tasakuorma-autolle lisää apurunko 100 mm.
Korkeus voi vaihdella ± 20 mm lehtijousille ja ± 10 mm ilmajousitetulle.
Kaikki mitat ovat kuormaamattomalle alustalle ja teliakselit alhaalla.

Massat ja mitat perustuvat seuraaviin renkaisiin:
Etuakselin renkaat: 315/80R22.5
Vetoakselin renkaat: 315/80R22.5

Alustan massoihin sisältyy öljyt, vesi, AdBlue, polttoainemäärä 0 litroissa ja ilman kuljettajaa. Alustan paino voi vaihdella $\pm 3\%$.

Kääntösäteet on teoreettisesti laskettu.

Lakisääteiset massat voivat vaihdella maakohtaisesti.

Tarkempia painotietoja varten käytetään WIS ohjelmaa lähimmän piirimyyjän luonna.

Älä käytä tätä piirustusta kuormakorin mitoittamiseen, vaan Volvon korirakenteen ohjetta ja alustapiirustusta FMX64TLA2.

MALLISTO

FMX 6x4 LNG Tractor, ilmajousitus FMX 64T LA2

Peruskomponentit

- FMX-HSL5** Korkea makuuohjaamo FMX (Globetrotter)
- FMX-LSL5** Matala makuuohjaamo FMX
- FMX-SLP5** Makuuohjaamo FMX
- G13C420** LNG/LBG 420hv (2100Nm) 12,8-litrainen dieselteknologiaan perustuva kaasumoottori
- G13C460** LNG/LBG 460hv (2300Nm) 12,8-litrainen dieselteknologiaan perustuva kaasumoottori
- EBR-EPGC** Pakokaasun paineensäädin ja VCB
- EBR-VEB+** Moottorijarru VEB+ ja pakokaasun paineensäädin. Volvo Engine Brake+
- AT2412** I-Shift 12 vaihdetta, 2400 Nm, maks. GCW 44t
- AT2412F** I-Shift 12 vaihdetta, 2400 Nm, maks. GCW 44t
- AT2612F** I-Shift 12 vaihdetta, 2600 Nm
- ATO2612F** I-Shift 12, ylivaihte, 12 vaihdetta, 2600 Nm
- TAAXLIFT** Telivedon vedonkatkaisu ja nostotoiminto
- RTH2610B** Taka-akseli, 26t, teliveto, napavälitys, kokonaisuudessa 100000kg, neljällä planeettapyörällä
- RTH2610F** Taka-akseli, 26t, teliveto, napavälitys, kokonaisuudessa 100000kg
- RTS2310A** Taka-akseli, 23t, teliveto, akselivälitys GCW100t
- RTS2370A** Taka-akseli, 23t, teliveto, akselivälitys

Varustepaketit

- DRIVE5** Ajopaketti
- DRIVE5+** Ajopaketti+
- DRIVE5++** Ajopaketti++
- 1LIVINFM** 1 vuode, FM -paketti
- 2LIVINFM** 2 vuode, FM -paketti
- INFODF** Mediapaketti kosketusnäytöllä (Dynaflleet toiminnot näytöllä)
- INFONDF** Mediapaketti kosketusnäytöllä ja navigaattorilla (Dynaflleet toiminnot näytöllä)
- VISIX5** Näkyvyyspaketti FMX
- VISIXCAM**
- SAFE22** Ennakoiva turvallisuus -paketti SAFE22
- SAFE22+** Ennakoiva turvallisuus -paketti SAFE22+

Alustan rakenne

- FST-AIR** Etujousitus, ilmajousi
- FST-PAR** Etujousitus, parabelijousi, normaali
- FSL5-BAS** Etujousituksen liikerata - perus
- FSL5-HI** Etujousituksen liikerata - pitkä liikerata
- FAL10.0** Etuakselimassa 10.0 tonnia
- FAL7.1** Etuakselimassa 7.1 tonnia
- FAL7.5** Etuakselimassa 7.5 tonnia
- FAL8.0** Etuakselimassa 8.0 tonnia.
- FAL8.5** Etuakselimassa 8.5 tonnia
- FAL9.0** Etuakselimassa 9.0 tonnia
- FSTAB** Kallistuksenvakaaja edessä, normaali
- FSTAB2** Kallistuksenvakaaja edessä, keskijäykkä
- FSTAB3** Kallistuksenvakaaja edessä, jäykkä
- RAL21** Telimassa 21 tonnia.
- RAL23** Telimassa 23 tonnia
- RAL26** Telimassa 26 tonnia.
- RSTAB1** Kallistuksenvakaaja takana
- RSTAB3** Kallistuksenvakaaja takana, jäykkä
- RALIM15** Vetoakselin painorajoitin 15 tonnia
- ASF-DL1** Ilmajousitus, yksi ajoasentotaso
- ACTST-TO** Volvo Dynamic Steering (VDS) - Aktiivinen ja tarkempi ohjaus lisäpumpulla ja vääntömomentin säädöllä
- ASFE-OG** Ajonvakautusta edistävä VDS
- ASFE-PO** Omia asetuksia tukeva ja ajonvakautusta edistävä VDS
- ASFE-PS** Omia asetuksia tukeva VDS
- PSS-SING** Ohjaustehostinjärjestelmä, normaali
- PSP-VAR** Ohjaustehostimen pumppu. Säätitilavuus.
- EBS-MED** EBS jarruohjelmisto, laajennettu ohjelma
- AUXPARK** Lisäseisontajarru, etuakseli (4*2) tai 3./4.akseli (6*4/8*4)
- RST-AIR** Takajousitus, ilmajousi
- SUSPL-EC** Ilmajousituksen tasonsäätö, sähköinen
- FRAME300** Runkopalkin korkeus 300mm
- FST7070** Runkopalkkien ainevahvuus, 7mm pysty/7mm vaaka
- FST8080** Runkopalkkien ainevahvuus, 8mm pysty/8mm vaaka
- FIL-EEEEB** Sisärunko, moottorin takapästä-telin takapäähän
- FIL-TXEB** Sisärunko, vaihteiston-telin kohdalla
- BBOX-EF** Akkukotelo rungon takaylityksessä
- BATS-S** Normaali energian varastointi (2 akkua)
- 2BAT210C** AGM akut 2x210Ah
- 2BATT225** Akku, 2x225Ah
- BATTAMP** Akun ampeerimittari (ei akkuanturia)
- BATTIND** Akun virranhallinta (akkuanturi ja virranhallinta - suurelle virrankulutukselle)
- ADR2** ADR varustettu alusta, 2 katkaisijaa
- MSWI-A** Pääkatkaisin, ADR
- MSWI-C** Pääkatkaisin, alustassa. Hallinta akkukotelon kytkimellä
- MSWI-R** Pääkatkaisin, kaukokäyttöinen. Hallinta avaimen kaukosäätimellä
- R170A71** Pa-säiliö, alumiini 170L oikea, D71
Min tilavuus 170l
Max tilavuus 170l
- ADTP-BC** AdBlue-säiliön sijainti - oikea ohjaamon takana/alla
- ADTP-R** AdBlue-säiliön sijainti - oikea
- ADB050** AdBlue-säiliö, tilavuus 50 litraa
- ADB064** AdBlue-säiliö, tilavuus 64 litraa
- FCAP-L** Pa-säiliönkorkki, lukittava
- FUFF-AS** Polttoaineentäytön loiskeenesto
- FUFF-ATS** Polttoainesäiliön täyttöaukko, loiskeen- ja varkaudenesto
- LGAS205** 205 kg LNG säiliö rungon vasemmalla puolella
- ESH-REAR** Äänenvaimentaja vaakataso, pakoputken suuntaus taakse
- ESH-RIGH** Äänenvaimentaja vaakataso, pakoputken suuntaus oikea
- WHC-FOL2** Pyöräkiila, kaksi taitettavaa pyöräkiilaa
- WHCP-T** Pyöräkiilat, väliaikainen kuljetusasennus, pakattuna mukaan auton tavaralaatikkoon
- TB-R80** Työkallulaatikko, 800 mm oikea puoli
- CHAIN-S** Lumiketjut
- HOOK-SC** Lumiketjujen säilytyskoukut rungossa
- TOWF-HD1** Yksi vetopiste edessä, Heavy duty
- RFEC-B**
- TOWR-ONE** Hinauskoukku takana
- TREL15** Perävaunun sähköliitäntä 15 napaa (ADR)
- TREL7-7** Perävaunun sähköliitäntä 2 * 7 napaa
- TBC-DUO** Perävaunun Duomatic paineilmaliittimet.
- TBC-EC** Perävaunun EU paineilmaliittimet.
- TRBR-HCF** Perävaunun käsihallintaventtiili
- TRBR-HCR** Perävaunun käsihallintaventtiili, alennettu paine.
- TRBR-STA** Perävaunun jarrujen hallinta viiksestä (<4 km/h)
- TRB-STRE** Automaattinen alhaisen nopeuden perävaunujarru (stretch brake). Auttaa ehkäisemään linkkuveitsi-ilmiötä sekä parantamaan yhdistelmän käsiteltävyyttä
- RFEND-B** Takalokasuojia perusmalli.

■ Vakio varuste

□ Valinnais varuste

Jos haluat tarkempaa tietoa Volvon voimansiirto linjasta katso erillistä esitettä.

Jos haluatte lisää tietoa ottakaa yhteyttä lähimpään Volvo jälleenmyyjään (VSS).

Tehdas ja maahantuoja varaa oikeuden muuttaa rakennetta ja varustelua ilman aikaisempaa ilmoitusta. varustelu on maakohtainen.
The specification can vary from country to country.

MALLISTO

FMX 6x4 LNG Tractor, ilmajousitus FMX 64T LA2

■ RFH-BAS	Lokasuojien asennuskorkeus normaali (peruskorkeus). Normaali, optimaalinen asennuskorkeus – suositeltava versio. Täyttää lakivaatimukset ja ottaa huomioon rengaskoon, vetopöydän ja alustan korkeuden.	□ PTER-DIN	Moottorivoimanotto takana, suora pumppuasennus, DIN5462 (naaras).
□ RFH-HIG	Lokasuojien asennuskorkeus korkea (esim. maansiirto)Lokasuojien asennuskorkeus korkea (esim. maansiirto)	□ PTR-D	Voimanotto hydrauliasennus, vaihteiston takana, hidas.
	Korkein asennuskorkues. Sopiva esimerkiksi maansiirtoautoon ja muihin vaativiin olosuhteisiin.	□ PTR-DH	Voimanotto hydraulinen suora-asennus, vaihteiston takana, nopea.
□ RFH-LOW	Lokasuojien asennuskorkeus matala (matalat autot)	□ PTR-DM	Voimanotto hydraulinen suora-asennus, vaihteiston takana, keskinopea.
	Matala asennuskorkeus. Ainoastaan helppoihin olosuhteisiin. Matala asennus, mutta riiksi lokasuojien hankaantumiseen.	□ PTR-F	Voimanotto, vaihteisto/laippa-asennus
□ ATANK-AL	Ilmasäiliöt alumiiniä	□ PTR-FH	Voimanotto laipalla, vaihteiston takana, nopea.
□ TL-LED	Takavalot, LED	□ PTR-FL	Voimanotto laipalla, vaihteiston takana, vakio hidas
□ BLIGHT-E	Jarruvalot, hätäjarrutusvalot	□ PTRD-D	Voimanulosotto. Kahdelle hydraulipumpulle suora asennus maksimitheho, ulommaisesta 90 kW, sisimmäisestä 100 kW, maksimi vääntömomentti yhteensä 550 Nm. 1000 Nm kun vain sisempi pumppu on kytketty.
Renkaat ja vanteet		□ PTRD-D1	Voimanotto yhdellä laipalla taaksepäin sekä yhdellä hydraulipumppu asennus mahdollisuudella eteenpäin. Maksimitheho 90 kW. Maksimi vääntömomentti 550 Nm.
□ RT-AL	Alumiinivanne, harjattu, vakioirei'itys, (pitkät pultit)	□ PTRD-D2	Voimanulosotto kahdella laipalla taaksepäin sekä esivalmius yhdelle hydraulipumppuasennusta varten taaksepäin. Maksimitheho: eteenpäin ulompi 90 kW, taaksepäin ulompi 90 kW. Taaksepäin sisempi 100 kW maksimi vääntömomentti 550 Nm per voimanottoaika.
□ RT-ALDP	Alumiinivanne, Dura-Bright, vakioirei'itys, (pitkät pultit)	□ PTRD-F	Voimanulosotto. Kaksoismalli yhdellä laipalla maksimitheho 90 kW. Maksimi vääntömomentti 550 Nm.
□ RT-ALDPD	Alumiinivanne, Dura-Bright, kaksoisrei'itys, (lyhyet pultit)	□ HPG-F101	VOAC F1-101 hydraulipumppu
□ RT-ALDU	Alumiinivanne, harjattu, kaksoisrei'itys, (lyhyet pultit)	□ HPG-F41	VOAC F1-41 hydraulipumppu
■ RT-STEEL	Teräs vanteet kaikilla akseleilla	□ HPG-F51	VOAC F1-51 hydraulipumppu
□ WCAP	Koristekapselit	□ HPG-F61	VOAC F1-61 hydraulipumppu
□ SPWT-D	Varapyörä, vetorenkaan koko ja kuvio	□ HPG-F81	VOAC F1-81 hydraulipumppu
□ SPWT-F	Varapyörä. Koko ja kuvio sama kuin etuakseleilla olevat pyörät.	■ STWPOS-L	Ohjauspyörä vasemmalla
□ SWCP-T	Varapyörätelineen sijainti: kuljetusasennus rungon päällä	□ STWPOS-R	Ohjauspyörä oikealla
□ SWCP-TP	Varapyörän kuljetusasennus rungon päällä	□ STWM-LE	Ohjauspyörä, nahkaa
□ JACK-12T	Tunkki 12 tonnia	□ STGW-AD2	Kolmeen suuntaan säädettävä ohjauspyörä (mkl. ohjauspylväs)
□ JACK-15T	Tunkki 15 tonnia	■ STGW-ADJ	Säädettävä ohjauspyörä
□ JACK-20T	Tunkki 20 tonnia	□ AIRBAG	Turvatyyny (SRS Airbag) kuljettajan paikalla.
■ TOOL-BAS	Työkalusarja, perus	■ DRC-AMII	DPF hiukkassuodattimen regenerointi, 3-asentoinen katkaisin (auto/man/estetty)
□ TOOLKIT	Työkalusarja, laaja	□ DRC-AUTO	DPF hiukkassuodattimen automaattinen regenerointi - ei manuaalisia toimintoja
□ INFLAHO	Renkaantäyttöletku	■ 1DAYDIG2	Ajopiirturi, digitaalinen
□ GAUGE-TP	Rengaspainemittari	□ ARSL	Lisänopeudenrajoitin, katkaisin kojelaudassa
Voimansiirron varusteet		■ ESP-BAS1	Ajovakaudenhallinta ESP1. Vetoautot ja tasakuorma-autot pieni omamassa, matala painopiste. Esim nuppiatut tai matalan painopisteen autot, mkl säiliöautot. Autot jotka ovat tyhjänä kevyitä.
□ TRAP-HD	Vaihteisto, HD-versio	□ ESPC-RO	ESP katkaisija (rajoitus/poiskytkentä)
■ DRM-BE	Normaali + Economy ajotila (balanced + economy)	□ HWSS-ACB	Automaattinen hätäjarrutus, törmäysvaroitusta ja ACC vakionopeudensäädin. Vaihtoehtoinen varuste, jossa automaattinen hätäjarrustustoiminto on täydennetty ACC-vakionopeudensäätimellä.
□ DRM-E	Economy ajotila	■ HWSS-FCB	Automaattinen hätäjarrutus ja törmäysvaroitusta (Pakollinen 2- ja 3-akselisissa)
□ PVT-MAP	I-See ennakoiva maastontunteva vakionopeudensäädin, karttapohjainen ja GPS seuranta (5v sopimus)	■ LSS-DW	Lane Support System -Kaistavahti ja liikennemerkkitunnistus. Pakollinen 2- ja 3-akselisissa autoissa
□ AMSO-AUT	I-Shift -vaihteiston manuaalinen vaihtaminen käytettävissä automaattisessa tilassa, mkl. Kickdown-toiminto	□ LCS	Ajokaistan vaihtovahti
□ AVO-ENH	I-shift ohjelmisto puun- ja maansiirtoajoon	□ LCS4	Kaistanvaihtoavustin törmäysvaroitusta molemmin puolin
□ APF-ENH	I-shift voimanotto, laajennettu ohjelmisto	□ DAS-W	Kuljettajan vireystilan valvonta.
□ RET-TH	Hidastin, vaihteistoon asennettu (retarder)	□ RSENS-W	Sateentunnistin tuulilasille, säädettävä
□ TC-MAO	Vaihteiston öljynjäähdytin, perus	□ CU-ECC	Lämmityslaite ja ilmastoitus automaattisella lämpötilan säädöllä ECC.
□ TC-MAOH2	Vaihteiston öljynjäähdytin, suurin, HD2		
□ 2COM1100	Paineilmakompressori, 1100L/min		
■ 2COMP900	Paineilmakompressori, 900L/min		
□ CLU-AIRC	Paineilmakompressori, irtikytkettävä		
■ AIRIN-HI	Moottorinilmanotto, korkea		
□ AIRIN-LO	Moottorinilmanotto, matala		
□ ACL1ST-S	Moottorin ilmansuodatin, 2 suodatinpanosta		
□ 24AL150B	Laturi, 150 Ampeeria		
■ EST-AID	Kylmäkäynnistin, imuilman esilämmitys		
■ 220EBH15	Lohkolämmitin.		

■ Vakio varuste

□ Valinnais varuste

Jos haluat tarkempaa tietoa Volvon voimansiirto linjasta katso erillistä esitettä.

Jos haluatte lisää tietoa ottakaa yhteyttä lähimpään Volvo jälleenmyyjään (VSS).

Tehdas ja maahantuojat varaa oikeuden muuttaa rakennetta ja varustelua ilman aikaisempaa ilmoitusta. varustelu on maakohtainen. The specification can vary from country to country.

MALLISTO

FMX 6x4 LNG Tractor, ilmajousitus FMX 64T LA2

<input type="checkbox"/>	CU-ECC2	Automaatti-ilmastointi ECC2, auringonvaloanturilla, kosteudentunnistimella, ilmanlaadun tunnistimella ja aktiivihiihiisuodattimella	<input type="checkbox"/>	OLMAT-BA	Petauspatja vakio malli 20mm
<input checked="" type="checkbox"/>	CU-MCC	Lämmityslaite ja ilmastointi käsikäyttöisellä lämpötilan säädöllä.	<input type="checkbox"/>	OLMAT-PR	Petauspatja, premium malli 30mm
<input checked="" type="checkbox"/>	IMMOBIL	Käynnistyksenesto, Immobilizer	<input type="checkbox"/>	TBK60F	Kiinteä 600mm leveä yläsätky. Taittavissa 52 astetta (vähemmän, jos yläsäilytysila)
<input type="checkbox"/>	ALARM-B	Varashälytin	<input type="checkbox"/>	TBK70F	Kiinteä 700mm leveä yläsätky. Taittavissa 52 astetta (vähemmän, jos yläsäilytysila)
<input type="checkbox"/>	ALARM-E	Varashälytin, laajennettu, ohjaamo/kori/perävaunu	<input type="checkbox"/>	PH-CAB2	Ohjaamon pysäköintilämmitin 2kW vain ohjaamo (puhallin)
<input type="checkbox"/>	BUPMON	Peruutuskamera, ohjaamon 7 tuumaiseen näyttöön kytkettynä lämmityksellä ja moottoroidulla läpällä. Toimitetaan irtonaaisena auton mukana. Lisäkamerat ja johdotukset saatavilla PCA30081-84	<input type="checkbox"/>	PH-ENGCA	Moottorin ja ohjaamon pysäköintilämmitin (Webasto).
<input type="checkbox"/>	PHONE-PK	Puhelinvalmius	<input type="checkbox"/>	PH-SS	Ohjaamon taukolämmitin
<input type="checkbox"/>	ISUNS-BS	Sivuhäikäisysuojat molemmilla puolin	<input type="checkbox"/>	SLCP-BAS	Makuutilan hallintapaneeli, perus (sisävalot, pysäköintilämmitin, kattoluukku ja ovien lukitus)
<input checked="" type="checkbox"/>	ISUNS-DS	Sivuhäikäisysuojat kuljettajan puolella	<input type="checkbox"/>	SAFE	Safety box, turvasäiliö sängyn päädyssä.
<input type="checkbox"/>	ISUNF-B	Häikäisysuojus, perus (ilman peiliä)	<input type="checkbox"/>	ETSB-F	Säilytystila, moottoritunneli (etu)
<input type="checkbox"/>	ISUNF-MD	Häikäisysuojus kuljettajan puolella (sis. peilin)	<input type="checkbox"/>	ETSB-FS	Säilytystilat moottoritunnelin päällä edessä ja sivulla.
<input type="checkbox"/>	ISUNF-RE	Häikäisysuojus, sähköinen rullaverho	<input type="checkbox"/>	ETSB-S	Säilytystila, moottoritunnelin sivussa
<input checked="" type="checkbox"/>	ISUNF-RM	Häikäisysuojus, manuaalinen rullaverho	<input type="checkbox"/>	RUS-BAS	Säilytystila takana, 154 litraa (h=300mm)
<input type="checkbox"/>	ADFS	Kaksi extra DIN-paikkaa etuhyllyllä (push/pull tyyppinen)	<input type="checkbox"/>	RUS-HIG	Säilytystila takana, 245 litraa (h=440mm)
<input type="checkbox"/>	RTOLL-PK	Tietullimaksumn esiasennussarja (Saksa)	<input type="checkbox"/>	TABLE	Pöytä, taittuva ja korkeussäädettävä sängyn reunaan
<input type="checkbox"/>	LOADIND	Kuormanilmaisim, kahden rautajousitetun etuakselin autoissa vain taka-akselilla	<input type="checkbox"/>	REF-ICPK	Jääkaapin valmiussarja moottoritunnelin päälle
<input type="checkbox"/>	REMC-MF	Work Remote langaton monitoimikaukosäädin. (Kaukosäätimen saatavilla myös kuormanilmaisintoiminto imajoustetuille akselille.)	<input type="checkbox"/>	MICRO-PK	Mikroaaltouunivalmius
<input checked="" type="checkbox"/>	FIREXT3F	Palosammutin 3 kg, suomenkielinen ohje	<input type="checkbox"/>	BOTH-D	Pullonpidin kojelaudsssa keskellä
<input type="checkbox"/>	WARNEVEST	Turvalliivi	<input type="checkbox"/>	COFMA-PK	Kahvinkeitinvalmius
<input checked="" type="checkbox"/>	AIDKIT	Ensiapulaukku. Sis. laastaria, pesulappuja, siteitä, painesiteitä, henkitysmaskin, hanskat ja sakset	<input checked="" type="checkbox"/>	INLI-BAS	Ohjaamon valaistus, perus
<input type="checkbox"/>	WARNLAMP	Varoituslamppu, kannettava	<input type="checkbox"/>	INLI-NL	Ohjaamon valaistus perus+yövalot
<input type="checkbox"/>	LAMP-IN	Tarkastuslamppu	<input type="checkbox"/>	INLI-NLD	Sisävalaistuksen ohjausyksikkö himmentimellä
<input type="checkbox"/>	BULBKIT	Lamppu- ja varokesarja	<input type="checkbox"/>	ARL-FLEX	Lukulamppu, kaksi taipuisaa lukulamppua (käärme)
<input type="checkbox"/>	WRITEPAD	Kirjoituslata.	<input checked="" type="checkbox"/>	RH-EE	Kattoikkuna sävylasia
<input checked="" type="checkbox"/>	DST-CF5	Kuljettajan istuin, mukavuus, jousitettu, turvavyöt istuimessa, sähkölämmiteinen.	<input type="checkbox"/>	RH-ER	Vahvistettu kattoluukku, sähkökäyttöinen terästä.
<input type="checkbox"/>	DST-CF6	Kuljettajan istuin, mukavuus malli, jousitettu, turvavyöt istuimessa, sähkölämmiteinen, tuuletettu.	<input type="checkbox"/>	RH-ETR	Kattoluukku, sähkökäyttöinen sävylasia. Aukeava takareuna.
<input type="checkbox"/>	SBD-RED	Turvavyöt, punainen väri	<input type="checkbox"/>	RH-MTR	Kattoluukku, käsikäyttöinen sävylasia. Aukeava takareuna.
<input type="checkbox"/>	SBPRE-DS	Kuljettajan turvavyökiristin	<input checked="" type="checkbox"/>	GLAS-TIN	Sävylasit
<input type="checkbox"/>	PST-BAS1	Matkustajan istuin, perus 1	<input type="checkbox"/>	SWIND-BS	Sivuikkunat molemmilla puolilla ohjaamoa
<input type="checkbox"/>	PST-CF5	Matkustajan istuin, Comfort 5	<input type="checkbox"/>	SWIND-PS	Sivuikkuna oikealla puolella
<input checked="" type="checkbox"/>	PST-STD2	Matkustajan istuin, perus 2	<input type="checkbox"/>	AWIND-RF	Takaikkuna
<input type="checkbox"/>	SBPRE-PS	Matkustajan turvavyön kiristys	<input type="checkbox"/>	VANMIR	Meikkipeili
<input type="checkbox"/>	ARMRE-BB	Molemmipuoliset käsinojat, kuljettajan ja apukuljettajan istuimet	<input type="checkbox"/>	AS-FUS	Extrahylly etuyläsäilytystilassa
<input type="checkbox"/>	ARMRE-DB	Molemmipuoliset käsinojat, kuljettajan istuin	<input type="checkbox"/>	INFOT-PK	Taulutelevision asennussarja ohjaamoon
<input type="checkbox"/>	ARMRE-PB	Molemmipuoliset käsinojat, apukuljettajan istuin	Ohjaamon ulkoinen varustus		
<input type="checkbox"/>	ARU-BAS	Kyynärnoja, keinoahkaa	<input checked="" type="checkbox"/>	EXTL-BAS	Ulkopuolen viimeistelytaso, maalattomat muoviosat ja harjatut listat etumaskissa.
<input type="checkbox"/>	ARU-LEA	Kyynärnoja, nahkaa			FH: Harmaa puskuri, askelmat, peilin kotelot ja aurinkolippa. FH16: Harmaa puskuri, askelmat, peilin kotelot, aurinkolippa, etumaski ja kirkaat ajovalolampion taustat (ilman sivulasia)
<input checked="" type="checkbox"/>	FMAT-RUB	Kumimatot	<input checked="" type="checkbox"/>	DGLAS-H	Ovilasit, karkaistut ja sähkötoimiset
<input type="checkbox"/>	FMAT-T2E	Tekstiili- ja kumimatot korotetuun reunoin	<input type="checkbox"/>	DGLAS-L	Ovilasit, laminoidut ja sähkötoimiset
<input type="checkbox"/>	FMAT-TX2	Tekstiili- ja kumimatot	<input checked="" type="checkbox"/>	LOCK-REM	Ovien keskuskukitus, kaukosäätimellä
<input checked="" type="checkbox"/>	LBK70	Alasänky 700mm, kiinteä	<input checked="" type="checkbox"/>	BUMP-HD	Vahvistettu etuosa - HD puskuri
<input type="checkbox"/>	MATL-FI	Alavuoteen joustinpatja, kierrejousi, suositus yli 100kg henkilölle	<input type="checkbox"/>	GUARD-EH	Öljypohjan suoja, Heavy Duty
<input checked="" type="checkbox"/>	MATL-SF	Alavuoteen joustinpatja premium malli, puolijäykät kierrejouset, suositus maks 100kg henkilölle	<input checked="" type="checkbox"/>	BUGNET	Hyönteisverkko maskin ja jäähdettäjän välissä.
<input type="checkbox"/>	MATL-SO	Alavuoteen joustinpatja premium malli 160 mm paksu, pehmeät kierrejouset, suositus maks 85kg henkilölle	<input type="checkbox"/>	CTILTP-E	Ohjaamon kippaus, sähköinen
			<input checked="" type="checkbox"/>	CTILTP-M	Ohjaamon kippaus, manuaalinen
			<input checked="" type="checkbox"/>	FCABS-A	Ilmajousitteinen ohjaamon etujousitus
			<input checked="" type="checkbox"/>	FCABS-M	Mekaaninen ohjaamon etujousitus
			<input type="checkbox"/>	RCABS-A	Ilmajousitteinen ohjaamon takajousitus
			<input checked="" type="checkbox"/>	RCABS-M	Mekaaninen ohjaamon takajousitus

Vakio varuste

Valinnais varuste

Jos haluat tarkempaa tietoa Volvon voimansiirto linjasta katso erillistä esitettä.

Jos haluatte lisää tietoa ottakaa yhteyttä lähimpään Volvo jälleenmyyjään (VSS).

Tehdas ja maahantuojat varaa oikeuden muuttaa rakennetta ja varustelua ilman aikaisempaa ilmoitusta. varustelu on maakohtainen.
The specification can vary from country to country.

MALLISTO

FMX 6x4 LNG Tractor, ilmajousitus FMX 64T LA2

<input type="checkbox"/> MIRCFCPX	Sähkölämmitteiset sähkösäätöiset taustapeilit ja lähietäisyyspeilit + kamera matkustajan puolella. Kameran laajakulmakuva näkyy SID näytössä.	<input type="checkbox"/> 5WM-ISHD	Raskaiden kuljetusten vetopöydän ISO-asennus. Raskaskuljetuksiin, esim. Lavetti ym. tehtäviin
<input checked="" type="checkbox"/> MIRCOMFX	Sähkölämmitteiset/hallittaiset tukevat peilit laajakulmapeileillä molemmilla puolilla sekä lähietäisyyspeili apukuljettajan puolella.	<input checked="" type="checkbox"/> 5WM-ISOM	Vetopöydän asennus: 50 mm korkeat L-profiilit.
<input type="checkbox"/> AD-ROOF	Ilmanohjain katolla	<input type="checkbox"/> 5WM-MASM	Pituussuunnassa sääd. vetopöydän jalusta
<input type="checkbox"/> AD-SIDEL	Ilmanohjain ohjaamon sivulla, pitkä	<input type="checkbox"/> 5WH150	Vetopöydän korkeus 150 mm.
<input type="checkbox"/> AD-SIDES	Ilmanohjain ohjaamon sivulla, lyhyt	<input type="checkbox"/> 5WH185	Vetopöydän korkeus 185 mm.
<input checked="" type="checkbox"/> HL-BASIC	Ajovalot, perusversio	<input type="checkbox"/> 5WH190	Vetopöydän korkeus 190 mm.
<input type="checkbox"/> HL-BHID2	Ajovalot, Bi-Xenon, HD	<input type="checkbox"/> 5WH290	Vetopöydän jalan korkeus 290mm
<input type="checkbox"/> HL-CLEAN	Ajovalonpesin	<input checked="" type="checkbox"/> 5WT-JO8	Vetopöytä, Jost JSK 37 valettu vetopöytä
<input type="checkbox"/> HLP-ST	Ajovalonsuojat, teräkset poikkitaat	<input type="checkbox"/> 5WT-JO9	Vetopöytä, Jost JSK 42 valettu vetopöytä
<input type="checkbox"/> HL-ADJ	Ajovalojen korkeudensäätö	<input type="checkbox"/> 5WT-JOHD	Vetopöytä, Jost JSK 38G valettu raskaskuljetusten vetopöytä ilman kardaaniakkeria
<input type="checkbox"/> ASL-RF2	Lisäkaukovalot kattokotelossa Hella H11 70W (Globekotelossa) Referenssi 12,5/kpl	<input type="checkbox"/> 5WT-SH	Vetopöytä, SAF-Holland/+GF+ SK-S 36.20V valettu vetopöytä
<input type="checkbox"/> ASL-RFPK	Lisäkaukovalot kattokotelossa - valmiussarja	<input type="checkbox"/> 5WT-SH2	Vetopöytä, SAF-Holland/+GF+ SK-HD 38.36 valettu raskaiden kuljetusten vetopöytä
<input type="checkbox"/> IDLAMP-A	Tunnistevalot (rekkavalot) 3 x oranssia valoa (ei Suomen tieliikenteeseen)	<input type="checkbox"/> 5WL-S1	Vetopöydän voitelu, lukitusmekanismi ja pöytälevy
<input type="checkbox"/> IDLAMP-W	Tunnistevalot (rekkavalot) 3 x valkoista valoa (ei Suomen tieliikenteeseen)	<input type="checkbox"/> TCIND	Perävaunun kytkennän indikaattori
<input type="checkbox"/> IDLMPSW	Tunnistinvalokatkaisija(rekkavalot)	<input type="checkbox"/> RDECK	Kävelytaso, 510 mm
<input type="checkbox"/> BEACOA2F	Varoitusvilkut, 2 kappaletta katolla edessä.	<input type="checkbox"/> RDECK-M	Kävelytaso, 760 mm
<input type="checkbox"/> BEACOA2R	Pyörivät majakat, edessä 2 kpl kattotelineessä (jos tilattu), muutoin suoraan katossa kattoluukun molemmin puolin. Varoitusvilkut, 2 kappaletta katolla takana.	<input type="checkbox"/> SRWL-PK	Johtosarjavalmius sivu- takatyövaloille alustassa ja kolmiasentoinen katkaisija, maks 280 w Wiring prep for side&rear working lamps on chassis + a three-position switch, max 280 w
<input type="checkbox"/> BEACON-P	Pyörivät majakat, takana 2 kpl kattotelineessä.	<input type="checkbox"/> SWL-2RA	Työvalot, 2 kpl oranssi, alustan takaosaan. 2-asentoa (on/off) (LED W1911)
<input type="checkbox"/> BEACONA4	Makuuohjaamossa pyörivät majakat. Korkeassa ohjaamossa LED-majakat	<input type="checkbox"/> SWL-2RW	Työvalot, 2 kpl valk Led alustan takaosaan. 2-asentoa (on/off)
<input type="checkbox"/> BEACON-P	Varoitusvalot, valmius.(majakka)	<input type="checkbox"/> SWL-PK	Johtosarjavalmius sivu työvaloille alustassa ja kaksi asentoinen katkaisija maks 180 W
<input type="checkbox"/> BEACONA4	Varoitusvilkut, 4 kappaletta katolla 2 edessä/2 takana.	<input type="checkbox"/> WL-TA1A	Vetopöydän valo, keltainen
<input type="checkbox"/> CABPT-R1	Makuuohjaamo: Pyörivät majakat, edessä 2 kpl kattotelineessä (jos tilattu) ja kaksi takana kattotelineessä (takateline pakollinen valinta).	<input type="checkbox"/> WL-TA1W	Vetopöydän valo, valkoinen
<input type="checkbox"/> CABPT-R2	Korkea ohjaamo: LED majakat, edessä 2 kpl kattotelineessä (etuteline pakollinen valinta) ja kaksi takana kattotelineessä (takateline pakollinen valinta).	<input type="checkbox"/> WLC-H2A	Ohjaamon työvalot, kaksi kappaletta Led oransseja valoja ohjaamoon korkealle asennettu
<input type="checkbox"/> CABPT-R1	Sähkökaapelin läpivienti katossa (1 kpl).	<input type="checkbox"/> WLC-H2W	Ohjaamon työvalot Led, kaksi kappaletta valkoisia valoja ohjaamoon korkealle asennettu
<input checked="" type="checkbox"/> CABPT-R2	Sähkökaapelin läpivienti katossa (2 kpl).	<input type="checkbox"/> WLC-PKH	Työvalovalmius ohjaamon takaseinään ylösasennetuille työvaloille (kaapelit, katkaisin ja läpivienti takaseinässä)
<input type="checkbox"/> SPOTP-F	Lisäkaukovalovalmius edessä	<input type="checkbox"/> WLC-PKL	Työvalovalmius ohjaamon takaseinään alasasennetuille työvaloille (kaapelit, katkaisin ja läpivienti takaseinässä)
<input type="checkbox"/> SPOTP-R	Apukaukovalovalmius katolla	<input type="checkbox"/> WLC-PKLH	Työvalovalmius ohjaamon takaseinään ylös- ja alasasennetuille työvaloille (kaapelit, katkaisin ja läpivienti takaseinässä)
<input type="checkbox"/> SPOTP-RF	Kaukovalovalmius katolla ja ohjaamon edessä, max 2x280W	<input type="checkbox"/> ECBB-BAS	Päällirakentajan sähkökeskus, ei päällirakennemuodulia
<input type="checkbox"/> ROS-IL2	Globekylyn valaistuksen valmius (katkaisija irrallaan)	<input checked="" type="checkbox"/> ECBB-HIG	Päällirakentajan sähkökeskus mkl. laaja päällirakennemuoduli (18kpl lähtöä)
<input type="checkbox"/> ROS-ILP	Kattokilven valaistuksen valmius	<input type="checkbox"/> ECBB-MED	Päällirakentajan sähkökeskus mkl. keskitason päällirakennemuoduli (11kpl lähtöä)
<input type="checkbox"/> CSGN-FMX	Ohjaamon merkki, FMX Construction	<input type="checkbox"/> BBCHAS1	Päällirakentajan sähköliitäntä, yksi kappale 7-napaisia liitäntöjä
<input checked="" type="checkbox"/> HORN-F1S	Äänimerkki, yksi eteen asennettu yksiääninen paineilmatordi, Jericho	<input type="checkbox"/> BBCHAS3	Päällirakentajan sähköliitäntä, kolme kappaletta 7-napaisia liitäntöjä
<input type="checkbox"/> HORN-R2S	Alppitorvet 2kpl katolle asennettuna.	<input type="checkbox"/> BEPR-T2	Kippiauton sähkövalmius WRC-kaukosäätimellä
<input type="checkbox"/> ANT-CBR	La-radioantenni.	<input type="checkbox"/> EXSTER	Etäohjaus BBM moduulin kautta
<input type="checkbox"/> ACCBP-AP	Katon etu- keski- ja takaosaan asennetut lisävarustetelineet	<input checked="" type="checkbox"/> TD-LED	LED valoja tukeva perävaunun tunnistus
<input type="checkbox"/> ACCBP-F	Katon etureunaan asennettu lisävarusteteline	<input type="checkbox"/> AUXL-SPK	Auravalovalmius
<input type="checkbox"/> ACCBP-FM	Katon etu- ja keskiosaan asennetut lisävarustetelineet	<input type="checkbox"/> TAILPRE2	Takalaitanostimen Work Remote valmius. Mahdollistaa takalaitanostimen sähköisten lähtöjen hallinnan WRC kaukosäätimellä.
<input type="checkbox"/> ACCBP-FR	Katon etu- ja takaosaan asennetut lisävarustetelineet	<input type="checkbox"/> TAILPREP	Takalaitanostimen valmiussarja
<input type="checkbox"/> ACCBP-M	Katon keskiosaan asennettu lisävarusteteline	<input checked="" type="checkbox"/> AESW2	Päällirakentajan katkaisimet, kaksi kaksiasentoista katkaisinta (AUX1 ja AUX2)
<input type="checkbox"/> ACCBP-R	Katon takaosaan asennettu lisävarusteteline	<input type="checkbox"/> AESW2PK	Päällirakentajan katkaisimet, kaksi katkaisinta (AUX1 ja AUX2) ja valmius neljälle lisäkatkaisijalle tyhjän peitelevyn takana
<input type="checkbox"/> ACCBP-RM	Katon taka- ja keskiosaan asennetut lisävarustetelineet	<input checked="" type="checkbox"/> AUXSW-4	Päällirakentajan katkaisimet, valmius neljälle extra-katkaisimelle (johdotus)
<input type="checkbox"/> REFS-TW	Heijastavat merkinnät (ohjaamon, valkoinen) mukaanpakattuna ohjaamoon		
<input type="checkbox"/> REFS-TY	Heijastavat merkinnät (ohjaamon, keltainen) mukaanpakattuna ohjaamoon		

Päällirakennevalmius

Vakio varuste

Valinnais varuste

Jos haluat tarkempaa tietoa Volvon voimansiirto linjasta katso erillistä esitettä.

Jos haluatte lisää tietoa ottakaa yhteyttä lähimpään Volvo jälleenmyyjään (VSS).

Tehdas ja maahantuoja varaa oikeuden muuttaa rakennetta ja varustelua ilman aikaisempaa ilmoitusta. varustelu on maakohtainen. The specification can vary from country to country.

Luovutustoimenpiteet

MALLISTO

FMX 6x4 LNG Tractor, ilmajousitus FMX 64T LA2

- **TGW-4GWL** Telematiikkayksikkö GSM/GPRS/4G modeemilla ja WLAN-valmiudella (langaton verkko)
- **FMS-PK** FMS tiedonsiirtojärjestelmä
- **DRUT1** My Truck sovellus (1v sopimus)
- **DRUT2** My Truck sovellus (2v sopimus)
- **DRUT3** My Truck sovellus (3v sopimus)
- **DRUT4** My Truck sovellus (4v sopimus)
- **DRUT5** My Truck sovellus (5v sopimus)