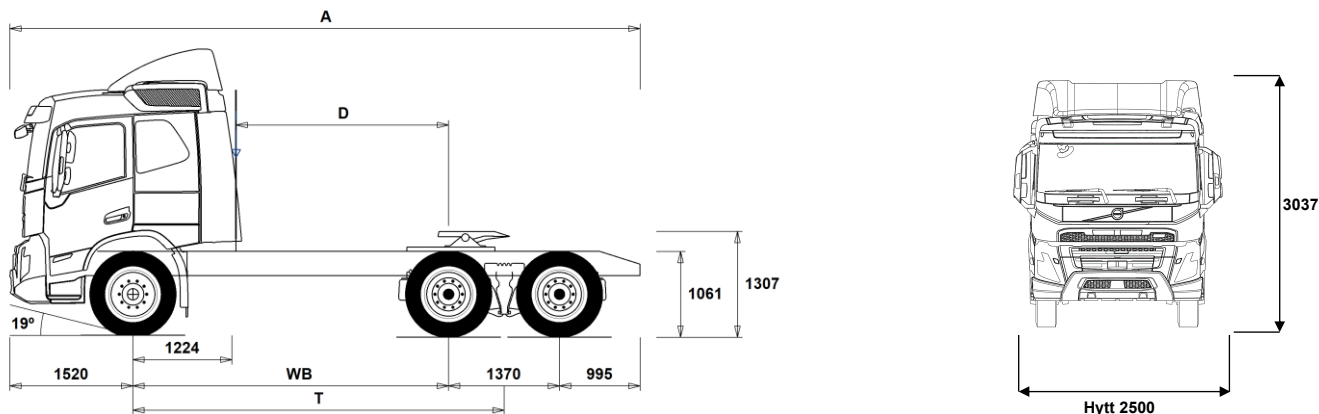


# MODELLUTBUD

FMX 6X4 T Dragbil Elektrisk FMX 64T E



## Chassidimensioner [mm]

<b>WB Hjulbas</b>	<b>3900</b>
A Totallängd	7785
D Centrum bakaxel till bakkant hytt	2626
F Vändskiveposition (EU direktiv 96/53)	925
T Teoretisk hjulbas	4585

## Chassivikter [kg]

Framaxel	6475
Bakre boggin	5715
Tjänstevikt	12190

## Vändcirkel [mm]

Vändcirkel mellan trottoarkanter	16100
Vändcirkel mellan väggar	17600

## Tillåtna vikter [kg]

	Tillåtet	Teknisk
Bruttovikt	27000	29000
Bruttovikt, kombination	44000	44000
Framaxel	8000	8000
Bakre boggin	19000	21000

## Viktiga noteringar

### Chassidimensioner

Hytthöjd: +370 mm för CAB-HSLP, -208 mm för CAB-LSLP.  
D-mått inkluderar ett främre spelrum på 50 mm och för jämnlastbilar också en hjälpram på 100 mm.  
Höjden kan variera  $\pm 20$  mm för blad och  $\pm 10$  mm för luftfjädring.  
Alla mått gäller för olastat chassi och eventuella löpaxlar nere.

Vikter och dimensioner är baserade på följande däck:  
Däck på framaxeln: 315/80R22.5  
Däck på drivaxeln: 315/80R22.5

Chassivikter inkluderar olja, vatten, AdBlue, 0 liter bränsle och utan förare.  
Tjänstevikt kan variera  $\pm 3\%$ .

Vändcirkelarna är teoretiskt beräknade.

Lagliga vikter kan variera från land till land.

För mer detaljerad information, inklusive vikt för tillvalsutrustning, be din Volvoåterförsäljare att lägga in din specifikation i Volvos viktinformationsprogram (WIS).

Använd inte denna ritning i samband med påbyggnad. Använd Volvos påbyggnadsinstruktioner och chassiritning FMX64TE.

# MODELLUTBUD

FMX 6X4 T Dragbil Elektrisk FMX 64T E

## Användningsområde

- **RC-SMOOT** OP-klass 1. Bra vägar

## Huvudkomponenter

- **CHH-HIGH** Chassihöjd hög
- **RADD-GR** Luftfjädrad tandemboggi 8 bälgar
- **FMXE-HS6** Hög sovhytt FMX
- **FMXE-LS6** Låg sovhytt FMX
- **FMXE-SL6** Sovhytt FMX
- **ESS450K** Batterikapacitet 450 Kwh
- **ESS540K** Batterikapacitet 540 Kwh
- **EPT2412** I-Shift växellåda för elektriskt fordon 2400 Nm 12 växlar
- **NEM2** 2 st elektriska motorer 330 kW
- **NEM3** 3 st elmotorer 490 kW
- **RTS2370A** Bakaxel RTS2370A, tandemdrift med enkelväxlar och differentialspärar för hjul och axlar, 60-tons totalvikt

## Paketval

- **INFOHIGH** Hög nivå på infotainmentsystem
- **DRIV-EXT**
- **DRIV-SEL**
- **1LIVFM-E** Boendepaket för 1 säng
- **2LIVFM-E** Boendepaket för 2 sängar
- **SAFE-EXT**
- **SAFE-SEL**
- **RANGOP3** Paket med tjänster 3 år förbetalt
- **RANGOP4** Paket med tjänster 4 år förbetalt
- **RANGOP5** Paket med tjänster 5 år förbetalt

## Chassi Layout

- **FST-AIR** Luftfjädring fram med nivåreglering
- **FSL5-BAS** Basnivå för reglering av luftfjädring fram
- **FAL10.0** Framaxeltryck 100 ton OBS Endast till kran o plogbilar med extremt framaxeltryck
- **FAL8.0** Framaxeltryck 80 ton
- **FAL8.5** Framaxeltryck 8.5 ton
- **FAL9.0** Framaxeltryck 9.0 ton
- **FSTAB** Krängningshämmare främre
- **FSTAB2** Krängningshämmare främre medium styv
- **FSTAB3** Krängningshämmare främre styv
- **RAL21** Boggityck 21 ton
- **RAL23** Boggityck 23 ton
- **RAL26** Boggityck 26 ton
- **RSTAB1** Krängningshämmare bakre
- **RSTAB3** Krängningshämmare styv bakre
- **RALIM105** Bakaxeltrycksbegränsare max. 10.5 ton
- **RALIM115** Bakaxeltrycksbegränsare max. 11.5 ton. Hastighetsreglerad
- **RALIM13** Bakaxeltrycksbegränsare max 13 ton första drivaxeln
- **RALIM15** Bakaxeltrycksbegränsare max. 15 ton
- **RALIM95** Bakaxeltrycksbegränsare max. 9.5 ton
- **ASF-DL1** Ett körläge för luftfjädring
- **ACTST-TO** Dynamisk styrservo (VDS)
- **ASFE-BAS** VDS med basfunktion
- **ASFE-OG** VDS med Styrassistans
- **ASFE-PO** VDS med Personliga inställningar och Styrassistans
- **ASFE-PS** VDS med Personliga inställningar
- **AUXPARK** Extra parkeringsbroms 2 st extra bromsklockor
- **RST-AIR** Luftfjädring bak med kontrollbox för nivåreglering, placerad i
- **RST-AIR6**
- **FRAME300** Ramhöjd (300 mm)
- **FST8080** Ramprofil godstjocklek 8 mm

- Standardutrustning
- Tillvalsutrustning

För mer detaljerad information om hytt- och drivlinekomponenter, se separata datablad.

För all möjlig tillvalsutrustning och utrustningskombinatorik, kontakta din Volvoåterförsäljare som kan skapa en specifikation som tillgodoser dina krav med hjälp av Volvos säljstödprogram (VSS).

Fabriken förbehåller sig rätten att modifiera konstruktionen och ändra utrustning utan förvarning. Specifikationen kan variera från land till land.

- **FIL-EEEB** Innerline från motorns bakkant till boggi
- **FIL-TXEB** Innerline från växellådas tvärbalk till bak boggi
- **BBOX-EF** Batterilåda i bakre överhäng
- **BATTAMP** Ampere mätare för 24 voltsystemet
- **BATTIND** Batteriindikator för laddnivå 24 voltsystemet
- **WHC-FOL1** En stoppkloss, vikbar
- **WHC-FOL2** Stoppklossar, 2 st. vikbara
- **WHCP-F** Stoppklosssar monterad bakom hytt
- **WHCP-T** Stoppklosssar transportmonterade
- **CHAIN-S** Snökedjor
- **HOOK-SC** Krok för snökedjor
- **TOWF-HD1** 1 dragsprint i front
- **TOWR-ONE** Bogserbygel, bakre
- **TREL15** 15 polig kabel för elektrisk släpvagnskoppling
- **TREL7-7** 2 st. 7-poliga elektriska släpvagnskopplingar
- **TBC-DUO** Duomatic anslutning för släpvagnsbroms
- **TBC-EC** Bosch anslutning för släpvagnsbroms
- **TRBR-STA** Släpvagnsbroms
- **TRB-STRE** Släpvagnsbroms "Stretch" utökad bromsförmåga förhindrar "fällknivs" effekt
- **RFEND-B** Bakskärm, tredelad
- **RFH-BAS** Std. höjd på bakskärmstopp
- **RFH-HIG** Högsta möjliga bakskärmstopp
- **RFH-LOW** Lägsta möjliga bakskärmstopp
- **BLIGHT-E** Bromslykt blinkande utförande

## Fälgar och däck

- **RT-AL** Aluminiumfälgar standardhåll
- **RT-ALDP** Aluminiumfälgar Dura Bright standardhåll
- **RT-ALDPD** Aluminiumfälgar Dura Bright kompatibla håll
- **RT-ALDU** Aluminiumfälgar kompatibla håll
- **SPWT-D** Kompletta reservhjul lika drivaxel
- **SPWT-F** Kompletta reservhjul lika framaxel
- **SWCP-T** Reservhjulshållare, transportmontering
- **SWCP-TP** Reservhjulshållare + däck, transportmontering
- **JACK-12T** 12 tons domkraft
- **JACK-15T** 15 tons domkraft
- **JACK-20T** 20 tons domkraft
- **TOOLKIT** Verktygssats
- **INFLAHOS** Luftpåfyllnings slang för däck 10 - 20 m
- **GAUGE-TP** Lufttrycksmätare däck

## Utrustning Drivlina

- **DRM-B**
- **DRM-BE** Körlägen för drivlinan. Standard och ekonomiskt
- **PVT-MAP** I-See med Information om topografi via karta, GPS och centralt sparad data
- **EP400A** Elektrisk anslutning mot huvudbatterier 400 Volt AC
- **PTR-D** Bakre lågvarvigt kraftuttag för direktmontering av hydraulpump Max effektuttag 65 kW, max 600 Nm totalt
- **PTR-DH** Bakre högvarvigt kraftuttag för direktmontering av hydraulpump Max effektuttag 65 kW, max 400 Nm totalt
- **PTR-DM** Bakre medelvarvigt kraftuttag för direktmontering av hydraulpump Max tillåtet effektuttag totalt 65 kW, max 400 Nm totalt
- **PTR-F** Bakmont. lågvarvigt kraftuttaget, 1 bak SAE Fläns anslutning för (max. 1000 Nm)
- **PTR-FH** Bakmonterat högvarvigt kraftuttag Max tillåtet effektuttag 65 kW Max 400 Nm totalt
- **PTR-FL** Bakmonterat lågvarvigt kraftuttag Max tillåtet effektuttag 65 kW Max 400 Nm totalt

# MODELLUTBUD

## FMX 6X4 T Dragbil Elektrisk FMX 64T E

- PTRD-D** Bakre kraftuttag för direktmontering av dubbla hydraulpumpar Max tillåtet effektuttag totalt: Främre yttre; 75 kW (90) Bakre inre; 75 kW (100) Max 550 Nm totalt på respektive då båda
  - PTRD-D1** är inkopplade, eller max 1000 Nm endast bakre inre inkopplat Bakre kraftuttag med en medbringare samt för direktmontering av hydraulpump Max tillåtet effektuttag 75 kW (90), max 870 Nm totalt
  - PTRD-D2** Bakre kraftuttag med 2 medbringare samt förberedd för direktmontering av hydraulpump Max tillåtet effektuttag Främre yttre; 75 kW (90) Bakre yttre; 75 kW (90) Bakre inre; 75 kW (100) Max 550 Nm totalt på respektive
  - PTRD-F** Dubbelt bakre kraftuttag med en medbringare riktat bakåt Max tillåtet effektuttag 75 kW (90) Max 870 Nm totalt
  - HPG-F101** Hydraulpump F1-101 för växellådsmonterade kraftuttag
  - HPG-F41** Hydraulpump F1-41 för växellådsmonterade kraftuttag
  - HPG-F51** Hydraulpump F1-51 för växellådsmonterade kraftuttag
  - HPG-F61** Hydraulpump F1-61 för växellådsmonterade kraftuttag
  - HPG-F81** Hydraulpump F1-81 för växellådsmonterade kraftuttag
- ### Hytt invändigt förarmiljö
- **CRUIS-E** Farthållare med ECO roll och I-cruise
  - **STWPOS-L** Vänsterstyr
  - STWM-LE** Läderratt
  - STGW-AD2** Övre rattjustering med "neck tilt"
  - STGW-ADJ** Rattjustering
  - **1DAYDIG4** Andra generationens digitala endagsfärdskrivare, version 2
  - TAC-PK2** Prepkit för färdskrivare
  - ARSL** Extra hastighetsbegränsare via strömställare i hytt
  - **ESP-BAS1** ESP elektroniskt stabiliseringsystem
  - ESPC-RO** ESP strömställare möjlighet att styra stabiliseringsprogram. På/Reducerat/Av Vid körning med avslaget ESP aktiveras system igen vid 40 km/h
  - HWSS-ACB** Kollisionsvarningssystem inkl. ACC och nödbromssystem
  - **HWSS-FCB** Kollisionsvarningssystem inkl. nödbromssystem
  - **LSS-DW** Körfältsassistans, varningssystem som varnar när lastbilen kommer för nära väglinjer
  - LSS-DW3** Körfältsassistans i kombination med VDS
  - **LCS4** Stöd för att undvika sidokollisioner, på passagerar- och förarsidan
  - **DAS-W** Uppmärksamhets hjälp (Driver Alert Support) varnar om föraren börjar bli trött
  - RSENS-W** Regnsensor, för vindrutetorkare med intervall inställning
  - **CU-ECC** Automatisk luftkonditionering
  - CU-ECC2** Luftkonditionering med automatisk temperaturkontroll inkl solsenor, dimsensor luftkvalite sensor samt filter
  - **IMMOBIL** Elektronisk startspärr (immobilizer)
  - ALARM-E** Stöldlarm för hytt, påbyggnad och trailer
  - ISUNS-BS** Invändigt solskydd båda sidor
  - **ISUNS-DS** Invändigt solskydd förarsida
  - ISUNF-RE** Elektrisk manövrerad solskyddsskärm i textil intrigerad i övre radiohylla
  - **ISUNF-RM** Manuellt manövrerad solskyddsskärm i textil intrigerad i övre radiohylla
  - ADFS** Två DIN fack
  - **BUPALARM** Akustiskt backvarning
  - RTOLL-PK** Förberedelse för vägtullsdebitering Tyskland, så kallad Mauten Mauten box ingår inte i prepareringen
  - **LOADIND** Lastindikator
- REMC-MF** Multifunktionell fjärrkontroll
  - **FIREXT3S** Brandsläckare 3 kg placerad i hytt
  - WARNVEST** Varningsväst
  - **WARNTRI2** Varningstriangel 2 st
  - **AIDKIT** Första hjälpen-sats
  - AIDKIT1B** Första hjälpen-sats enligt Tysklands krav
  - WARNLAMP** Portabel batteridriven varningslampa ( blytjusz )
  - LAMP-IN** Inspektionslampa
  - BULBKIT** Lamp- och säkringskit
  - WRITEPAD** Skrivplatta
  - **DST-CF5** Förarstol, komfort, luftfjädrad samt el. uppvärmd. Säkerhetsbälte inbyggt i stol. Klädsel på stolar beroende på val av interiör
  - DST-CF6** Förarstol, komfort, luftfjädrad samt el. uppvärmd. Ventilradar siddyna. Säkerhetsbälte inbyggt i stol. Klädsel på stolar beroende på val av interiör
  - SBD-RED** Säkerhetsbälte Rött, Förare och passagerare
  - PST-BAS1** Passagerarstol, Bas
  - **PST-CF5** Passagerar stol, komfort, luftfjädrad och eluppvärmd Säkerhetsbälte inbyggt i stol
  - PST-STD2** Passagerarstol, Standard
  - SBPRE-PS** Förspännare för säkerhetsbälte, passagerarstol
  - ARMRE-BB** Armstöd 2 st. På förar - och pass.stol
  - ARMRE-DB** Armstöd båda sidor förarstol
  - ARMRE-PB** Armstöd. Båda sidor endast passagerarstol
  - ARU-BAS** Armstöd i vinyl
  - ARU-LEA** Armstöd i läder
  - **FMAT-RUB** Gummimattor
  - FMAT-TX2** Gummi och textilmattor (Textilmattor bipackade)
  - **LBK70** En bädd 700 mm
  - MATL-FI** Resärmadrass med spiralfjädrar och jämn hårdhet över 100 kg
  - **MATL-SF** Resärmadrass med spiralfjädrar hårdare mellansektion för bättre sittkomfort upp till 100 kg
  - OLMAT-BA** Bäddmadrass
  - OLMAT-PR** Bäddmadrass Premium
  - TBK60F** Översäng 600 mm bredd, vikbar huvudända
  - TBK70F** Översäng 700 mm bredd, vikbar huvudända
  - **SLCP-BAS** Kontrollpanel i sovhytt för interiör belysning, parkeringsvärmare, taklucka, centrallås
  - ETSB-F** Främre förvaringsbox på motortunnel
  - ETSB-FR** Främre- och bakre förvaringsbox
  - ETSB-FRS** Främre, bakre och sido förvaringsfack
  - ETSB-FS** Främre- och sido förvaringsbox
  - ETSB-R** Bakre förvaringsbox på motortunnel
  - ETSB-RS** Bakre- och sido förvaringsbox
  - ETSB-S** Förvaringsbox höger sida motortunnel
  - RUS-BAS** Förvaringsfack bakre övre
  - RUS-HIG** Bakre övre förvaringsutrymme på 245 liter
  - REF-ICPK** Förberedelse för kylbox
  - REFR-RUS** Kylskåp i bakre övre förvaringsfack 28 l
  - MICRO-PK** Kablage för microugn
  - **BOTH-D** Flaskhållare, under instrumentbrädans mittsektion
  - COFMA-PK** Elkablage för kaffebyggare draget till hytt
  - **INLI-BAS** Interiör ljus standard
  - INLI-NL** Interiör ljus, nattbelysning
  - INLI-NLD** Interiör ljus, nattbelysning med dimmerfunktion
  - ARL-FLEX** Flexibla läslampor
  - **RH-EE** Takfönster i tonat glas

■ Standardutrustning

Tillvalsutrustning

För mer detaljerad information om hytt- och drivlinekomponenter, se separata datablad.

För all möjlig tillvalsutrustning och utrustningskombinatorik, kontakta din Volvoåterförsäljare som kan skapa en specifikation som tillgodoser dina krav med hjälp av Volvos säljstödprogram (VSS).

Fabriken förbehåller sig rätten att modifiera konstruktionen och ändra utrustning utan förvarning. Specifikationen kan variera från land till land.

# MODELLUTBUD

## FMX 6X4 T Dragbil Elektrisk FMX 64T E

- RH-ER** Taklucka, förstärkt, nödutgång
  - RH-ETR** Taklucka i tonat glas, elektrisk öppning
  - RH-MTR** Taklucka, tonat glas, manuell öppning
  - **GLAS-TIN** Färgade glasrutor runt om
  - AWIND-RF** Bakruta
  - SWIND-BS** Sidofönster V-H sida
  - SWIND-PS** Extra sidofönster passagerarsida
  - VANMIR** "Rakspegel" i radiohylla
  - AS-FUS** Extra övre förvaringshylla
  - INFOT-PK** TV-prep ovan vänster dörr
- ### Hytt Utvändigt
- **EXTL-BAS** Standard yttre utformning Version 1
  - **BUMP-HD** Anläggningsstötfångare i stål
  - CTILT-P-E** Elektrisk hyttipp
  - **CTILT-P-M** Manuell hyttipp
  - FCABS-A** Luftfjädrad främre hyttfjädring
  - **FCABS-M** Mekanisk främre hyttfjädring
  - **RCABS-A** Luftfjädrad bakre hyttfjädring
  - RCABS-M** Mekanisk bakre hyttfjädring
  - MIRCFCPX** Eluppvärmda backspeglar med vidvinkelspeglar inkl. närsiktsspegel och hörnkamera på passagerarsidan
  - MIRCMCP**
  - MIRCMS**
  - MIRCOMFX** El-styrda och eluppvärmda robusta backspeglar med vidvinkelspeglar v-h sida inklusive närsiktsspegel på passagerarsidan
  - **AMIR-F20** Utvändigt främre närsiktsspegel med ökat siktfält framför hytt
  - **SUNV-H** Yttre solskydd
  - **AD-ROOF** Takluftriktare
  - **AD-SIDEL** Breda sidoluftriktare på bakkant hytt. För semidragare
  - AD-SIDES** Smala sidoluftriktare på bakkant hytt för jämnlast chassin
  - **ADCF-F** Extra aerodynamiska detaljer
  - **HL-LED** LED Huvudstrålkastare
  - HLP-ST** Strålkastarskydd i stål
  - HLP-ST2** Strålkastarskydd i stål, galler och nät
  - **DRL-LED** Varselljus LED lampor
  - ASL-RF2** 2 st extra fjärrljus i tak
  - IDLAMP-A** Oranga ID-ljus
  - IDLAMP-W** Vita ID-ljus
  - IDLMPSW** Strömställare för ID-ljus
  - BEACOA2F** 2 st roterande varningsljus mont framkant tak
  - BEACOA2R** 2 st roterande varningsljus mont bakkant tak
  - BEACON-P** Förberedd kabeldragning för varningsljus på tak
  - BEACONA4** Fyra stycken roterande varningsljus
  - **CABPT-R1** Kabelgenomföring i hyttak
  - **CABPT-R2** Två st kabelgenomföringar i tak
  - SPOTP-F** Förberedd för fjärrljus i fronten
  - SPOTP-R** Förberedd kabeldragning för fjärrljus på hyttak
  - SPOTP-RF** Förberedd för fjärrljus i front och hyttak max 2x280 W
  - ROS-IL** Belysning i ljusskylt
  - ROS-IL2** Belysning i ljusskylt med bipackad strömbrytare
  - ROS-ILP** Förberedd för ljusskylt
  - CSGN-FMX** Dekal "FMX" i ljusskylt
  - **HORN-F1S** Signalhorn innanför grill
  - HORN-R2S** Två tryckluftshorn monterat på vardera sidan av taket på takbågen
  - ANT-CBR** Antenn för kommunikationsradio 25 mhz
- ACCBP-AP** Främre, mitre och bakre takbåge, för montering av diverse utrustning
  - ACCBP-F** Främre takbåge, för montering av diverse utrustning
  - ACCBP-FM** Fram och mittmonterad takbåge, för montering av diverse utrustning
  - ACCBP-FR** Främre och bakre takbåge, för montering av diverse utrustning
  - ACCBP-M** Mitre takbåge, för montering av diverse utrustning
  - ACCBP-R** Bakre takbåge, för montering av diverse utrustning
  - ACCBP-RM** Bakre och mitre takbåge, för montering av diverse utrustning
  - LADDER** Stege monterad på hyttens bakvägg
  - REFS-TW** Vita reflexstripes för hyttsida bipackade
  - REFS-TY** Orange reflexstripes för hyttsida bipackade
- ### Påbyggnad
- **5WM-ISOM** 50 mm L-profiler
  - **5WT-JO8** Jost JSK 37 gjuten
  - 5WT-JO9** Jost JSK 42 gjuten
  - 5WT-SH** SAF-Holland/+GF+ SK-S 36.20 V gjuten skiva
  - 5WH150** Vändskivehöjd över profil- och monteringsplatta, 150 mm
  - 5WH185** Vändskivehöjd över profil- och monteringsplatta, 185 mm
  - **5WLM-B** Smörjning vändskiva
  - 5WL-S1** Smörning vändskiva + låsning
  - TCIND** Trailerkoppling indikation
  - **RDECK** Gångbord mellan ramsida 510 mm
  - RDECK-M** Tredelat gångbord, två bord över ram och ett bord över batterilåda/tank
  - SRWL-2RW** Två vita arbetslampor monterade bak på chassit (vänster/höger sida) och en 3-läges strömställare (På/Av/Back)
  - SRWL-PK** Förberedelsepaket för chassimonterad arbetsbelysning och en 3-läges strömställare (På/Av/Back)
  - SWL-2RW** Två vita arbetslampor monterade bak på chassit (vänster/höger sida) och en 2-läges strömställare (På/Av)
  - SWL-PK** Kabel fördragning för lastljus på sidan ram Max 280 W, 2-läges strömställare
  - **WL-TA1W** Vändskive/arbets belysning med vittljus
  - WLC-H2W** 2 st vita LED arbetsljus monterade bakkant hyttak
  - WLC-PKH** Förberedelsepaketet för högt monterade arbetslampor
  - WLC-PKL** Förberedelsepaketet för lågt monterade arbetslampor på hytrygg
  - WLC-PKLH** Förberedelsepaketet för lågt och högt monterade arbetslampor
  - ECBB-BAS** Elcentral för påbyggare
  - **ECBB-HIG** Elcentral för påbyggare samt påbyggare modul
  - **BBCHAS1** 7-poligt eluttag för påbyggare
  - BBCHAS3** 3 st. 7-poliga eluttag för påbyggare
  - BEPR-T2** El prep chassi för tipp för fjärrkontroll
  - EXSTER** VDS med Fjärrstyrning
  - **TD-LED** Elstyrenhet för LED ljus på för släp
  - AUXL-SPK** Prep för snöplog
  - AESW2** 2 st extra bistabila strömställare
  - AESW2PK** 2 st extra bistabila digitala strömställare och kablage för 4 strömställare
  - AUXSW-4** Förberedd kabeldragning för 4 strömställare
- ### Leveransservice
- DRUT1** "My Truck" appen, 2 år förbetalt
  - DRUT2** "My Truck" appen, 2 år förbetalt
  - DRUT3** "My Truck" appen, 3 år förbetalt
  - DRUT4** "My Truck" appen, 4 år förbetalt
  - DRUT5** "My Truck" appen, 5 år förbetalt

■ Standardutrustning

Tillvalsutrustning

För mer detaljerad information om hytt- och drivlinekomponenter, se separata datablad.

För all möjlig tillvalsutrustning och utrustningskombinatorik, kontakta din Volvoåterförsäljare som kan skapa en specifikation som tillgodoser dina krav med hjälp av Volvos säljstödprogram (VSS).

Fabriken förbehåller sig rätten att modifiera konstruktionen och ändra utrustning utan förvarning. Specifikationen kan variera från land till land.

# MODELLUTBUD

FMX 6X4 T Dragbil Elektrisk FMX 64T E

---

Volvo Trucks. Driving Progress