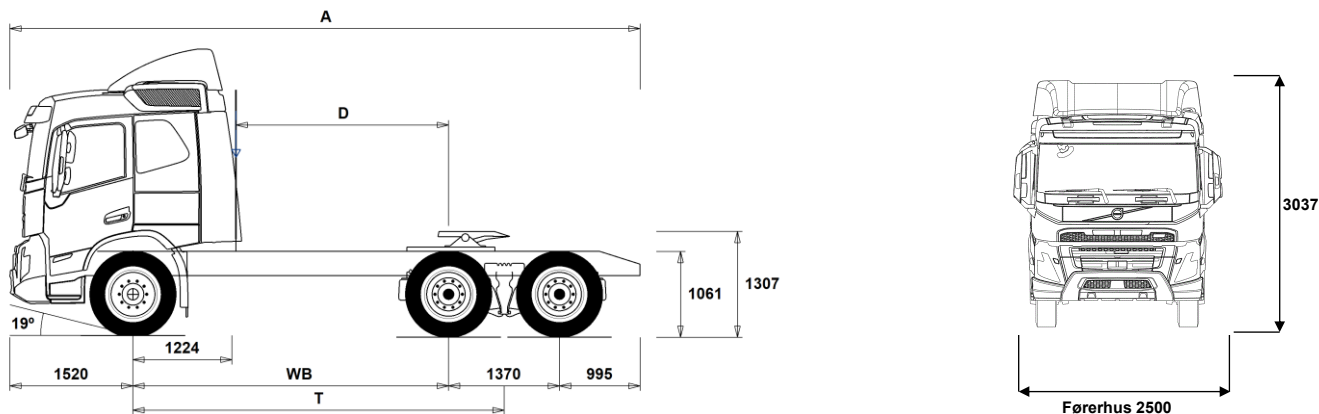


# MODEL SERIE

Elektrisk FMX 6x4 tandemtrækker FMX 64T E



## Chassisdimensioner [mm]

<b>WB Akselafstand</b>	<b>3900</b>
A Total chassislængde	7785
D Bagakselcentrum til bagkant luftindtag	2626
F AP-mål (EC Direktiv 96/53)	925
T Teor. WB	4585

## Chassisvægte [kg]

Foraksel	6445
Bogie	5720
Egenvægt	12165

## Vendediameter [mm]

Vendediameter, målt ved vejbane	16100
Vendediameter, målt mellem to vægge	17600

## Vægte [kg]

	Lovlige	Tekniske
Totalvægt lastvogn	26000	29000
Vogntogsvægt	44000	44000
Foraksel	8000	8000
Bogie	19000	21000

## Noter

### Chassisdimensioner

Førerhushøjde: +370 mm for CAB-HSLP, -208 mm for CAB-LSLP.  
D-målet inkluderer frigang på 50 mm samt for lange chassier en hjælperamme på 100 mm.  
Højder kan variere  $\pm 20$  mm ved bladfjedre og  $\pm 10$  mm ved luftaffjedring.  
Alle dimensioner er ved ubelastet chassis og evt. løbeaksel sænket.

Vægte og dimensioner er baseret på følgende dæk:  
Dæk, foraksel: 315/80R22.5  
Dæk, drivaksel: 315/80R22.5

Chassisvægte inkluderer olie, vand, AdBlue, 0 liter brændstof og ingen chauffør. Egenvægt kan variere  $\pm 3\%$ .

Vendediameterne er teoretisk beregnede.

Lovlige vægte kan variere fra land til land.

For mere detaljeret vægtinformation samt vægt af evt. ekstraudstyr, kontakt din lokale Volvo forhandler.

Anvend IKKE denne tegning ved opbygning af chassiset. Der henvises til Volvos opbygningsinstruktioner samt til chassis-tegning FMX64TE.

# MODEL SERIE

## Elektrisk FMX 6x4 tandemtrækker FMX 64T E

### ANVENDELSE

- **RC-SMOOT** Landevejskonfiguration (RC-SMOOT)

### HOVEDKOMPONENTER

- **CHH-HIGH** Chassishøjde - Standard (CHH-HIGH)
- **RADD-GR** Luftaffjedret tandembogje.
  - **FMXE-HS6** Globetrotter-Førerhus
  - **FMXE-LS6** Langt førerhus - lavt tag (Autotransporter)
  - **FMXE-SL6** Langt førerhus
- **ESS450K** Batterikapacitet 450 kWh
- **ESS540K** Batterikapacitet 540 kWh
- **EPT2412** I-Shift - Gearkasse, AT2412, 12 frem/4 bak
- **NEM2** 2 stk. elmotorer samlet effekt 330 kW (449 hk)
- **NEM3** 3 stk. elmotorer samlet effekt 490 kW (666 hk)
- **RTS2370A** Tandem-bagaksel RTS2370A, enkeltgearet med differentialespærre.

### PAKKER

- **INFOHIGH** Informationspakke - høj 12" dynamisk hoveddisplay med 3 instrument views (Standard, Fokus og last) 9" touch sidedisplay Voicekontrol (Alexa - engelsk, tysk, fransk, italiensk og spansk) Mulighed for at håndtere op til 8 kameraer (kræver ekstra interface) Bluetooth interface - understøtter tilkobling af 2 telefon samtidig Internet forbindelse kan oprettes via tethering - Bluetooth, Wi-Fi eller USB Lydanlæg 4x25 watt med følgende media funktioner radio, USB og Bluetooth Multisprogsudgave med frit valg mellem 33 sprog.
- **DRIV-EXT** Drive Pakke - Extended
- **DRIV-SEL** Drive Pakke - Selected
- **1LIVFM-E** Indretning 1 (1 køje)
- **2LIVFM-E** Indretning 2 (2 køjer)
- **SAFE-EXT**
- **SAFE-SEL**
- **RANGOP3** Rækkevidde optimeringspakke - 3 års abonnement
- **RANGOP4** Rækkevidde optimeringspakke - 4 års abonnement
- **RANGOP5** Rækkevidde optimeringspakke - 5 års abonnement

### CHASSIS LAYOUT

- **FST-AIR** Forfjedre, luft inkl. støddæmpere.
- **FSLB-BAS** Standard vandring af affjedring på foraksel
  - **FAL10.0** Teknisk forakseltryk 10.000 kg.
  - **FAL8.0** Teknisk forakseltryk 8.000 kg.
  - **FAL8.5** Teknisk forakseltryk 8.500 kg.
  - **FAL9.0** Teknisk forakseltryk 9.000 kg.
- **FSTAB** Krængningsstabilisator, standard/for.
- **FSTAB2** Krængningsstabilisator, medium kraftig/for.
- **FSTAB3** Krængningsstabilisator, ekstra kraftig/for.
- **RAL21** Teknisk bagakseltryk 21.000 kg.
- **RAL23** Teknisk bagakseltryk 23.000 kg
- **RAL26** Teknisk bagakseltryk 26.000 kg.
- **RSTAB1** Krængningsstabilisator, trin 1, standard/bag.
- **RSTAB3** Krængningsstabilisator bag, trin 3, kraftig.
- **RALIM105** Hastighedsafhængig akseltryksbegrænser på drivaksel, 10,5 tons.
- **RALIM115** Akseltryksbegrænser på drivaksel, 11,5 tons. Kan øges med 30 % svarende til ca. 15 t op til 30 km/t. Denne funktion er i overensstemmelse med EU-Direktiv 1997/27 3.5.1. Bogieakslen sænkes automatisk når hastigheden overstiger 30 km/t.
- **RALIM13** Akseltryksbegrænser på drivaksel, 13,0 tons.

■ Standardudstyr

□ Valgfrit udstyr

Førerhuse og drivlinjer beskrives mere detaljeret i separate datablade.

Kontakt din lokale Volvo forhandler for yderligere informationer om mulige varianter og kombinationer af disse.

Vi forbeholder os ret til ændringer i konstruktion og udstyr uden forudgående varsel. Specifikationerne kan variere fra land til land.

- **RALIM15** Akseltryksbegrænser på drivaksel, 15,0 tons. (må ikke anvendes på veje hvor Færdselsloven gælder)
- **RALIM95** Akseltryksbegrænser på drivaksel, 9,5 tons.
- **ASF-DL1** Luftaffjedring, 1 kørehøjde.
- **ACTST-TO** Volvo Dynamic Steering (VDS) Med elektrisk motor monteret på styrehus som giver ekstra moment til reduktion af nødvendig kraft for drejning af rat. Giver mere direkte styring og reducerer styrekraften med op til 85 %.
- **ASFE-BAS** Volvo Dynamisk Styring - standard
- **ASFE-OG** Volvo Dynamisk Styring - med stabilitetsassistent
- **ASFE-PO** Volvo Dynamisk Styring - med personlig indstilling og stabilitetsassistent
- **ASFE-PS** Volvo Dynamisk Styring - med personlig indstilling
- **AUXPARK** Ekstra parkeringsbremse. 2 ekstra potter.
- **RST-AIR**
- **RST-AIR6** Bagfjedre, luft.
- **FRAME300** Rammehøjde (udvendig) 300 mm
- **FST8080** Rammetykkelse - 8 mm i krop/8 mm i flange. Farve grå (Sea Wolf Blue 1042)
- **FIL-EEEE** Innerliner, fra bagenden af motoren til afslutning af bogje.
- **FIL-TXEB** Innerliner, fra gearkassetværjbjelke til afslutning på bogje.
- **BBOX-EF** Batterikasse i overhæng bag. Kun velegnet til ISO-trailere med 1600 mm overhæng for.
- **BATTAMP** Batteriindikator standard (spænding og strøm).
- **BATTIND** Batteriindikator med ekstra information om ladetilstand (bla. GEL batterier)
- **WHC-FOL1** Stopklods, 1 stk, sammenklappelig. DIN76051-G53
- **WHC-FOL2** Stopklodser, 2 stk, sammenklappelig. DIN76051-G53.
- **WHCP-F** Stopklodser, placeret foran på chassiset.
- **WHCP-T** Stopklodser, transportmonterede.
- **CHAIN-S** Snekæder til 1 aksel (ved 6x6 kæder til 2 aksler).
- **HOOK-SC** Snekædekroge i overhæng bag.
- **TOWF-HD1** 1 bugseringsanordning, front (kraftig)
- **TOWR-ONE** 1 bugseringsanordning, bag.
- **TREL15** Eltilslutning til trailer/PHV via 15-polet elstik. (ADR)
- **TREL7-7** Elstik, 2 x 7-polet (24N+24S) ikke ADR
- **TBC-DUO** Duomatic, luftkoblinger bremses.
- **TBC-EC** Bosch, luftkoblinger bremses.
- **TRBR-STA** Stationær kontrol af trailer.
- **TRB-STRE** ESP vogntogsbremse. Elektronisk styret afbremsning af sættevogn/påhængsvogn, således at saksning undgås.
- **RFEND-B** Heldækkende lavtmonterede bagskærme med aftagelig top.
- **RFH-BAS** Bagskærmhøjde optimeret til dækstørrelse, rammehøjde, lovkrav, eventuel drejeskammel etc.
- **RFH-HIG** Bagskærmhøjde hævet mest muligt under hensyntagen til lovgivning.
- **RFH-LOW** Bagskærmhøjde sænket mest muligt under hensyntagen til lovgivning. Risiko for kontakt mellem dæk og bagskærm.
- **BLIGHT-E** Nødbremse ved katastrofeopbremsning - Lovkrav ved nyregistrering fra 7. juli 2024

### DÆK OG FÆLGE

- **RT-AL** Aluminiumsfælge, børstede, std. huller.
- **RT-ALDP** Aluminiumsfælge, Dura-Bright, std. huller, lange bolte
- **RT-ALDPD** Aluminiumsfælge, Dura-Bright, undersænkede huller, korte bolte
- **RT-ALDU** Aluminiumsfælge, børstede, dobbelthuller
- **SPWT-D** Reservehjul med samme dækmontering som trækakslen.
- **SPWT-F** Reservehjul med samme dækmontering som foraksel.

# MODEL SERIE

## Elektrisk FMX 6x4 tandemtrækker FMX 64T E

<input type="checkbox"/> <b>SWCP-T</b>	Reservehjul transportmonteret.	<input type="checkbox"/> <b>TAC-PK2</b>	Forberedelse til fartskriver
<input type="checkbox"/> <b>SWCP-TP</b>	Transportmont. reservehjulsholder + dæk	<input type="checkbox"/> <b>ARSL</b>	Ekstra fartbegrænser (kontakt i instrumentpanel).
<input type="checkbox"/> <b>JACK-12T</b>	Donkraft, kapacitet 12 tons.	<input checked="" type="checkbox"/> <b>ESP-BAS1</b>	Elektronisk Stabilitets Program (ESP). Kan afbremse hvert hjul for sig, således at risikoen for vælteulykker reduceres.
<input type="checkbox"/> <b>JACK-15T</b>	Donkraft, kapacitet 15 tons.	<input type="checkbox"/> <b>ESPC-RO</b>	Styring af ESP funktion (standard/reduceret/frakoblet)
<input type="checkbox"/> <b>JACK-20T</b>	Donkraft, kapacitet 20 tons.	<input type="checkbox"/> <b>HWSS-AC</b>	ACC med adaptiv fartpilot og advarsel mod kollision (FCW) (gælder både stationære objekter og objekter i bevægelse)
<input type="checkbox"/> <b>TOOLKIT</b>	Værktøjssæt.	<input type="checkbox"/> <b>HWSS-ACB</b>	ACC med adaptiv fartpilot, advarsel mod kollision (FCW) og automatisk nødopbremsning (gælder både stationære objekter og objekter i bevægelse)
<input type="checkbox"/> <b>INFLAHOS</b>	Luftpåfyldningsslange til dæk	<input checked="" type="checkbox"/> <b>HWSS-FCB</b>	Advarsel mod kollision (FCW) og automatisk nødopbremsning (gælder både stationære objekter og objekter i bevægelse) Lovkrav pr. 1/11-2015 for 2 og 3 akslede biler. Off-Road klassificerede biler og biler med stålaffjedring på bagaksel er undtaget for dette krav.
<input type="checkbox"/> <b>GAUGE-TP</b>	Dæktryksmålere (håndholdt manometer).	<input type="checkbox"/> <b>LSS-DW</b>	Sporassistent. Systemet advarer hvis man ufrivilligt er ved at forlade sin kørebane. Det er aktivt ved hastigheder over 60 km/t. Det advarer kun ved vognbaneskit hvor blinklyset ikke er aktiveret. Kan afbrydes.
<b>DRIVLINE, UDRUSTNING</b>		<input type="checkbox"/> <b>LSS-DW3</b>	Aktiv sporassistent med pilot assistent
<input type="checkbox"/> <b>DRM-B</b>	Drive Mode (1 stk software indstilling af gearkasse) - Økonomi	<input checked="" type="checkbox"/> <b>LCS4</b>	Sideassistent - begge sider (VRU)
<input checked="" type="checkbox"/> <b>DRM-BE</b>	Drive Mode (3 stk software indstillinger af gearkasse) - økonomi, standard og performance	<input checked="" type="checkbox"/> <b>DAS-W</b>	Opmærksomhedsassistent Systemet overvåger chaufførens kørsel og lastvognens position i forhold til vognbanen og vejsiderne. Systemet kan genkende kørestilen hos en søvning eller uopmærksom chauffør og opfordrer den pågældende chauffør til at holde en pause.
<input checked="" type="checkbox"/> <b>PVT-MAP</b>	I-See med GPS oplysninger om topografi via kort. Reducerer brændstofforbruget under brug af cruise control ved at optimere hastigheden op/ned ad bakke. Når abonnement for kort udløber går I-SEE over til at bruge klassisk deling af data om topografi via "sky" med færre data til optimering af I-SEE funktionerne.	<input type="checkbox"/> <b>RSENS-W</b>	Regnsensor med justerbar følsomhed.
<input type="checkbox"/> <b>EP400A</b>	Elektrisk kraftudtag 400 volt AC (maks 43 kW)	<input checked="" type="checkbox"/> <b>CU-ECC</b>	Aircondition med elektronisk temperaturkontrol.
<input type="checkbox"/> <b>PTR-D</b>	PTR-D, gearkassekraftudtag for direkte pumpe montering. Maks. 1000 Nm.	<input type="checkbox"/> <b>CU-ECC2</b>	Automatisk, elektronisk aircondition m. luftkvalitetssensor og aktivt kulfilter.
<input type="checkbox"/> <b>PTR-DH</b>	PTR-DH, gearkassekraftudtag for direkte pumpe montering. Maks. 600 Nm.	<input checked="" type="checkbox"/> <b>IMMOBIL</b>	Startspærre.
<input type="checkbox"/> <b>PTR-DM</b>	PTR-DM, gearkassekraftudtag for direkte pumpe montering. Maks. 600 Nm.	<input type="checkbox"/> <b>ALARM-E</b>	Tyverialarm for førerhus og evt. opbygning/anhænger.
<input type="checkbox"/> <b>PTR-F</b>	PTR-F, gearkassekraftudtag med kardanflange. Maks. 1000 Nm.	<input type="checkbox"/> <b>ISUNS-BS</b>	Solskærm, indvendig, begge sider.
<input type="checkbox"/> <b>PTR-FH</b>	PTR-FH, gearkassekraftudtag med kardanflange. Maks. 600 Nm.	<input checked="" type="checkbox"/> <b>ISUNS-DS</b>	Solskærm, indvendig, førerside.
<input type="checkbox"/> <b>PTR-FL</b>	PTR-FL, gearkassekraftudtag med kardanflange. Maks. 600 Nm.	<input type="checkbox"/> <b>ISUNF-RE</b>	Solgardin i forruden, indvendigt. Elektrisk.
<input type="checkbox"/> <b>PTRD-D</b>	PTRD-D, 2 DIN-pumpetilslutning, 1 fremad/1 bagud til direkte pumpe montering. (maks. 870 Nm TPTT870 - lav udveksling se VBI) (maks. 730 Nm TPTT730 - høj udveksling se VBI)	<input checked="" type="checkbox"/> <b>ISUNF-RM</b>	Solgardin i forruden, indvendigt. Manuelt.
<input type="checkbox"/> <b>PTRD-D1</b>	PTRD-D1, gearkassekraftudtag med 2 udtag. Fremad direkte pumpe montering og bagud flange for kardanmontering. (maks. 870 Nm TPTT870 - lav udveksling se VBI) (maks. 730 Nm TPTT730 - høj udveksling se VBI)	<input type="checkbox"/> <b>ADFS</b>	2 stk. DIN-pladser (standard radiomontering) over forrude.
<input type="checkbox"/> <b>PTRD-D2</b>	PTRD-D2, gearkassekraftudtag for 1 hydraulikpumpe til direkte montering og 2 flanger for kardanmontering. (maks. 870 Nm TPTT870 - lav udveksling se VBI) (maks. 730 Nm TPTT730 - høj udveksling se VBI)	<input checked="" type="checkbox"/> <b>BUPALARM</b>	Bakalarm.
<input type="checkbox"/> <b>PTRD-F</b>	PTRD-F, gearkassekraftudtag med flange for kardanmontering. 1 stk. SAE flange bag for kardanmontering (maks. 870 Nm TPTT870 - lav udveksling se VBI) (maks. 730 Nm TPTT730 - høj udveksling se VBI)	<input type="checkbox"/> <b>RTOLL-PK</b>	Toll Collect forberedelse. Indeholder GPS/GSM antenne og nødvendige kabler leveret af Toll Collect. Understøtter montering af enhed i DIN-hul.
<input type="checkbox"/> <b>HPG-F101</b>	Direkte monteret F1-101 hydraulikpumpe på gearkassekraftudtag.	<input checked="" type="checkbox"/> <b>LOADIND</b>	Elektronisk lastindikator, akseltrykkene/totalvægt vises i førerinformationsdisplayet. Tolerance på indikator er ca. +/- 250 kg pr. aksel med luftaffjedring og ca. +/- 500 kg pr. aksel med stålaffjedring - afhængig af kalibrering. (Biler med 2 styrende foraksler og stålffjedre viser ikke akseltryk for de pågældende aksler). Vægt af sættevogn/påhængsvogn vises også såfremt at der er EBS bremses iht. ISO 11992-2. Vægten kan også vises på Volvo's fjernbetjening, som kan tilvælges.
<input type="checkbox"/> <b>HPG-F41</b>	Direkte monteret F1-41 hydraulikpumpe på gearkassekraftudtag.	<input type="checkbox"/> <b>REMC-MF</b>	Work Remote (Multi-fjernbetjening) Tilgængelige funktioner er afhængig af bilens udstyr og lokal tilpasning. - Styring af luftaffjedring - Styring af arbejdslys - Ind/ud-kobling af kraftudtag - Styring af motoromdrejninger - Start/stop af motor - Styring af dørlåse - Lastindikator
<input type="checkbox"/> <b>HPG-F51</b>	Direkte monteret F1-51 hydraulikpumpe på gearkassekraftudtag.		
<input type="checkbox"/> <b>HPG-F61</b>	Direkte monteret F1-61 hydraulikpumpe på gearkassekraftudtag.		
<input type="checkbox"/> <b>HPG-F81</b>	Direkte monteret F1-81 hydraulikpumpe på gearkassekraftudtag.		
<input checked="" type="checkbox"/> <b>CRUIS-E</b>	Fartpilot - I-Cruise med knapbetjening på rat. Giver mulighed for at tilpasse over og underhastighed via eco-niveauer.		
<input checked="" type="checkbox"/> <b>STWPOS-L</b>	Venstrestyret.		
<input type="checkbox"/> <b>STWPOS-R</b>	Højrestyret.		
<input type="checkbox"/> <b>STWM-LE</b>	Rat, læderbetrukket.		
<input type="checkbox"/> <b>STGW-AD2</b>	Justerbar ratstamme og ratvinkel (-5 grader til + 15 grader)		
<input type="checkbox"/> <b>STGW-ADJ</b>	Justerbar ratstamme.J		
<input checked="" type="checkbox"/> <b>1DAYDIG4</b>	Fartskriver, digital (Siemens) version 4.1. EU-krav ved førstegangsregistrering fra 21/8-2023		

Standardudstyr

Valgfrit udstyr

Førerhuse og drivlinere beskrives mere detaljeret i separate datablade.

Kontakt din lokale Volvo forhandler for yderligere informationer om mulige varianter og kombinationer af disse.

Vi forbeholder os ret til ændringer i konstruktion og udstyr uden forudgående varsel. Specifikationerne kan variere fra land til land.

# MODEL SERIE

## Elektrisk FMX 6x4 tandemtrækker FMX 64T E

	- Valgfri opsætning for opbygger for styring af opbyggerkontakter (samme som i instrumentpanel). Flere funktioner kræver Bodybuildermodul. Ikke godkendt til ADR.		
■ FIREXT3D	1 stk. Brandslukker, 3 kg. Dansk mærkat.	■ BOTH-D	Flaskeholder - centralt i instrumentpanel. Op til 1,5 liter flaske.
□ WARNVEST	Refleks-vest. EN471 Klasse 2.	□ COFMA-PK	Forberedelse til kaffemaskine
■ WARNTRI2	To advarselstrekanter	■ INLI-BAS	Interiørbelysning hvidt med blød overgang ved tænd og sluk. Ingen lysdæmper.
□ AIDKIT	Førstehjælpssæt med hæfteplaster, renseservietter, kompres, elastisk bandage, respiratorisk maske, handsker og saks.	□ INLI-NL	Interiørbelysning hvidt med blød overgang ved tænd og sluk, samt rødt natlys.
□ WARNLAMP	Advarselslampe, transport, batteridrevet.	□ INLI-NLD	Interiørbelysning hvidt med blød overgang ved tænd og sluk, samt rødt natlys og lysdæmper.
□ LAMP-IN	Inspektionslampe	□ ARL-FLEX	Læselampe med svanehals.
□ BULBKIT	Sæt med ekstra pærer og sikringer.	■ RH-EE	Uden taglugefunktion - fast tagluge i tonet glas (nødudgang)
□ WRITEPAD	Skriveplade til montering på rattet.	□ RH-ER	Tagluge forstærket i stål - nødudgang
□ DST-CF5	Førerstol, Komfort. Luftaffjedret, elopvarmet, sikkerhedssele i stolen.	□ RH-ETR	Tagluge - elektrisk/tonet glas/åbnes bag
□ DST-CF6	Førerstol, Komfort. Luftaffjedret, elopvarmet, ventileret, sikkerhedssele i stolen.	□ RH-MTR	Tagluge - manuel/tonet glas/åbnes bag
□ SBD-RED	Sikkerhedssele, fører- og passagerstol, røde	■ GLAS-TIN	Tonede ruder.
□ PST-BAS1	Passagersæde, standard, uden affjedring	□ AWIND-RF	Fast bagrude
□ PST-CF5	Passagerstol, Komfort 5. Luftaffjedret, elopvarmet, sikkerhedssele i sædet.	□ SWIND-BS	Siderude, ekstra, begge sider.
■ PST-STD2	Passagerstol, standard. Uden luftaffjedring, sele i B-stolpe, justerbar lændestøtte.	□ SWIND-PS	Sidevindue bag, passagerside
□ SBPRE-PS	Seleforstrammer, passager	□ VANMIR	Spejl indvendig i centrale opbevaringsrum.
□ ARMRE-BB	To armlæn på både fører- og passagerstol.	□ AS-FUS	Ekstra hylde i opbevaringsrum over forrude. Der leveres kun 1 hylde når der er monteret mikrobølgeovn i det ene opbevaringsrum.
□ ARMRE-DB	To armlæn på førerstolen.	□ INFOT-PK	Fladskærmsforberedelse, over venstre dør (op til 19"). Tagantenne, antennestik, 3,5 mm jack stik til stereo over bilens anlæg og 12 volt udtag.
□ ARMRE-PB	To armlæn på passagerstolen.		
□ ARU-BAS	Armlæn, vinylbetrukne.	<b>FØRERHUS, UDV.</b>	
□ ARU-LEA	Armlæn, læderbetrukne.	■ EXTL-BAS	Udvendig styling, standard.
■ FMAT-RUB	Gummimåtter.	■ BUMP-HD	Kraftig front kofanger FMX - leveres med integreret træktravers FH/FH16 - leveres med sort kølergrill og umalet kofanger.
□ FMAT-TX2	Tekstil og gummi måtter	□ CTILT-P-E	Førerhustip, elektrisk betjent. Tipvinkel 70°.
■ LBK70	Køje, nedre, 700 mm, fast	■ CTILT-P-M	Førerhustip, manuelt betjent. Tipvinkel 70°.
□ MATL-FI	Madras, 160 mm tyk springmadras, over 100 kg kropsvægt.	□ FCABS-A	Førerhusaffjedring, luft for.
■ MATL-SF	Madras, 160 mm tyk springmadras, op til 85-100 kg kropsvægt.	■ FCABS-M	Førerhusaffjedring, mekanisk for.
□ OLMAT-BA	Rullemadras, basis.	□ RCABS-A	Førerhusaffjedring, luft bag.
□ OLMAT-PR	Rullemadras, premium.	■ RCABS-M	Førerhusaffjedring, mekanisk bag.
□ TBK60F	Køje, øvre, 600x1900 mm, opklappelig op til 52 grader afhængig af førerhus og valg af opbevaringsplads på førerhusets bagvæg	□ MIRCFCPX	Sidespejle, el-varme, el-manøvrerede og blindvinkelkamera i passagerside
□ TBK70F	Køje, øvre, 700x1900 mm, opklappelig op til 52 grader afhængig af førerhus og valg af opbevaringsplads på førerhusets bagvæg	□ MIRC MCP	Sidekamera (erstatte standard og vidvinkel sidespejle) og blindvinkelkamera i passagerside
■ SLCP-BAS	Kontrolpanel ved køjen, basis (interiør lys, parkeringsvarmer, tagluge)	□ MIRCMS	Sidekamera (erstatte standard og vidvinkel sidespejle)
□ ETSB-F	Opbevaring på motortunnel - forrest ovenpå	□ MIRC MFX	Sidespejle, el-varme, el-manøvrerede
□ ETSB-FR	Opbevaring på motortunnel - forrest og bagest	■ AMIR-F20	Frontspejl monteret under solskærm, radius 200 mm.
□ ETSB-FRS	Opbevaring på motortunnel - forrest, bagest og i højre side	□ SUNV-H	Udvendig solskærm.
□ ETSB-FS	Opbevaring på motortunnel - forrest og i højre side	■ AD-ROOF	Tagspoiler, lakeret i førerhusfarve.
□ ETSB-R	Opbevaring på motortunnel - bagest	■ AD-SIDEL	Sidespoilere bag førerhus, lang. Lakeret i førerhusfarve.
□ ETSB-RS	Opbevaring på motortunnel - bagest og i højre side	■ AD-SIDES	Sidespoilere bag førerhus, kort. Lakeret i førerhusfarve.
□ ETSB-S	Opbevaring på motortunnel - højre side	■ ADCF-F	Ekstra afviser på sideskørter
□ RUS-BAS	Standard opbevaringsrum på førerhusets bagvæg med jalousilåger, 154 liter (300 mm højt). På FMX/FMX-dagførerhus dog 60 liter (300 mm højt).	■ HL-LED	LED Forlygter Ledetal 25
□ RUS-HIG	Stort opbevaringsrum på førerhusets bagvæg med jalousilåger, 245 liter (440 mm højt).	□ HLP-ST	Afskærmning af forlygter, stål. EU godkendt.
□ REF-ICPK	Forberedelse til køleskab	□ HLP-ST2	Afskærmning af forlygter, net Ikke godkendt i Danmark.
□ REFR-RUS	28 liter køleskab i overskab på førerhusbagvæg.	■ DRL-LED	Kørellys, LED.
□ MICRO-PK	Forberedelse til mikrobølgeovn i højre side over frontrude	□ ASL-RF2	Integrerede fjernlygter i globetrotterskilt - højt placeret. LED efter produktionsuge 21 2024
		□ IDLAMP-A	3 stk top lamper - orange. Centralt monteret.
		□ IDLAMP-W	3 stk top lamper - hvide. Centralt monteret.
■ Standardudstyr	□ Valgfrit udstyr		

Førerhuse og drivlinjer beskrives mere detaljeret i separate datablade.

Kontakt din lokale Volvo forhandler for yderligere informationer om mulige varianter og kombinationer af disse.

Vi forbeholder os ret til ændringer i konstruktion og udstyr uden forudgående varsel.  
Specifikationer kan variere fra land til land.

# MODELSERIE

## Elektrisk FMX 6x4 tandemtrækker FMX 64T E

- IDLMP5W** Kontakt til tre markeringslygter i førerhustagets midte, ej godkendt til brug i Danmark.
  - BEACOA2F** 2 stk LED afmærkningslygter (roterende lysfunktion) placeret forrest på taget  
Monteret på konsol såfremt denne er ordret, alternativt på taget
  - BEACOA2R** 2 stk LED afmærkningslygter (roterende lysfunktion) placeret bagest på taget  
Monteret på konsol såfremt denne er ordret, alternativt på taget
  - BEACON-P** Kabelforbereelse for rotorblink på førerhustag.
  - BEACONA4** 4 stk. tagmonterede LED afmærkningslygter (roterende lysfunktion)
  - CABPT-R1** Kabelgennemføring i førerhustag, højre side.
  - CABPT-R2** Kabelgennemføringer i førerhustag, begge sider.
  - SPOTP-F** Forberedt for fjernlygter foran.
  - SPOTP-R** Forberedt for projektorer på taget.
  - SPOTP-RF** Forberedt for fjernlygter foran og på taget.
  - ROS-IL** Belysning i "Globetrotter"-skilt
  - ROS-IL2** Forberedelse for lys i globetrotterskilt - (knap til kontakt er bipakket)
  - ROS-ILP** Forberedt for lys i tagskilt.
  - CSGN-FMX** Globetrotterskilt FMX, monteret.
  - HORN-F1S** Trykluffthorn bag kølgeritter (Jericho).
  - HORN-R2S** Kompressorhorn, to stk. monteret på tag.
  - ANT-CBR** Antenne for walkie monteret på tag (højre side).
  - ACCBP-AP** Tagbøjle, for- og bagkant samt midt.
  - ACCBP-F** Tagbøjle, forkant.
  - ACCBP-FM** Tagbøjle, forkant og midt.
  - ACCBP-FR** Tagbøjle, for- og bagkant.
  - ACCBP-M** Tagbøjle, midt.
  - ACCBP-R** Tagbøjle, bagkant.
  - ACCBP-RM** Tagbøjle, bagkant og midt.
  - LADDER** Stige, monteret bag på førerhus i højre side.
  - REFS-TW** Reflekser til førerhus hvide, bipakket
  - REFS-TY** Reflekser til førerhus - bipakket, gule
- OPBYGNING**
- 5WM-ISOM** L-profil, ISO, Medium(50 mm over chassisramme).
  - 5WT-JO8** Drejeskammel, JOST JSK37 (støbejern)
  - 5WT-JO9** Drejeskammel, JOST JSK42 (støbejern).
  - 5WT-SH** Drejeskammel, SAF-Holland +GF+ SK-S 36.20 V (støbejern).
  - 5WH150** Drejeskammelhøjde 150 mm.
  - 5WH185** Drejeskammelhøjde 185 mm.
  - 5WLM-B** Standard vedligeholdelse af drejeskammel.  
Uden plastmateriale på skammelpåse/automatisk smøring
  - 5WL-S1** Smøring af drejeskammel, låsesystem og topplade
  - TCIND** Kontrolsystem på tilkobling af sættevogn (højde, kongebolt og lås)
  - RDECK** Gangbro bag førerhus. 510 mm bred.
  - RDECK-M** Tredelt gangbro, to over rammen og en over batterikassen/tanken.
  - SRWL-2RA** 2 stk. orange LED bak/arbejdslygter, bag  
3 stillingsafbrydere (tænd/sluk/bakgear)
  - SRWL-2RW** 2 stk. hvide LED bak/arbejdslygter, bag  
3 stillingsafbrydere (tænd/sluk/bakgear)
  - SRWL-PK** Forberedelse bak/arbejdslygter.  
Ledningsnet og 3 stillingsafbrydere (tænd/sluk/bakgear)
  - SWL-2RW** 2 stk. hvide LED arbejdslygter, bag (monteret i chassisrammehøjde)
  - SWL-PK** Forberedelse til sidevendt arbejdsbelysning.  
Ledningsnet og 2 stillingskontakt (on/off).
  - WL-TA1W** Arbejdslampe til drejeskammelbelysning på galge.
- WLC-H2W** Arbejdslygter, 2 stk hvide LED, højt monteret bag førerhuset (ved tag)
  - WLC-PKH** Forberedelse (kabel og kontakt) til højt monterede arbejdslygter bag førerhuset.
  - WLC-PKL** Forberedelse (kabel og kontakt) til lavt monterede arbejdslygter bag førerhuset.
  - WLC-PKLH** Forberedelse (kabel og kontakt) til lavt og højt monterede arbejdslygter bag førerhuset.
  - ECBB-BAS** Opbyggerel-central, uden opbyggermodul.
  - ECBB-HIG** Opbyggerel-central, med opbyggermodul (HIG) i førerhus.(18 digitale udgange).
  - BBCHAS1** Opbygger el-interface, 1 x 7-polet.
  - BBCHAS3** Opbygger el-interface, 3 x 7-polet.
  - BEPR-T2** Elektrisk forberedelse til tip (med workremote)
  - EXSTER** Ekstern styring via BBM  
Fjernbetjening er ikke inkluderet  
Fjernbetjeningen skal være godkendt af Færdselsstyrelsen
  - TD-LED** Trailergenkendelse, til diodebaglygter. Forudsætter et minimumsstrømforsyning på 500 mA og alle baglygter skal være diodelygter.
  - AUXL-SPK** Forberedelse til sneplovbelysning.  
Ledningsnet til ekstra forlygter og blinklygter.
  - TAILPRE2** Forberedelse til bagmonteret lift. (Betjening via workremote)  
Forberedelse til lift. Indeholder kontakt på instrumentbordet til lift, 3-leder kabel fra kontakten til chassisets bagende og et nyt ikon i instrumentbordet. Desuden strømkabel med 200A sikring frem til tilslutningspol på chassisrammen.
  - TAILPREP** Forberedelse til lift. Indeholder kontakt på instrumentbordet til lift, 3-leder kabel fra kontakten til chassisets bagende og et nyt ikon i instrumentbordet. Desuden strømkabel med 200A sikring frem til tilslutningspol på chassisrammen.
  - AESW2** Ekstra kontakter, 2 stk.
  - AESW2PK** Ekstra kontakter, plads til 4 stk.
  - AUXSW-4** Forberedelse til 4 ekstra kontakter.
- SERVICES**
- DRUT1** My Truck App - 1 års abonnement forudbetalt
  - DRUT2** My Truck abonnement - 2 år  
App til mobiltelefon downloades til IOS/Android og man kan herefter se status/styre funktioner indenfor 3 hovedområder.  
1: Instrumentpanel - Brændstof, Adblue, kølevæske, sprinklervæske, motorolie, batteri og lys.  
2: Klimaanlæg - styre udstyr som parkeringsvarmer/parkeringskøler.  
3: Alarm og låse - Låsestatus kan ses og man får besked såfremt at alarmer aktiveres.  
Kan ikke kombineres med ADR.
  - DRUT3** My Truck App - 3 års abonnement forudbetalt
  - DRUT4** My Truck App - 4 års abonnement forudbetalt
  - DRUT5** My Truck App - 5 års abonnement forudbetalt

■ Standardudstyr

□ Valgfrit udstyr

Førerhuse og drivlinjer beskrives mere detaljeret i separate datablade.

Kontakt din lokale Volvo forhandler for yderligere informationer om mulige varianter og kombinationer af disse.

Vi forbeholder os ret til ændringer i konstruktion og udstyr uden forudgående varsel.  
Specifikationer kan variere fra land til land.

# MODELSERIE

Elektrisk FMX 6x4 tandemtrækker FMX 64T E

---

Volvo Trucks. Driving Progress