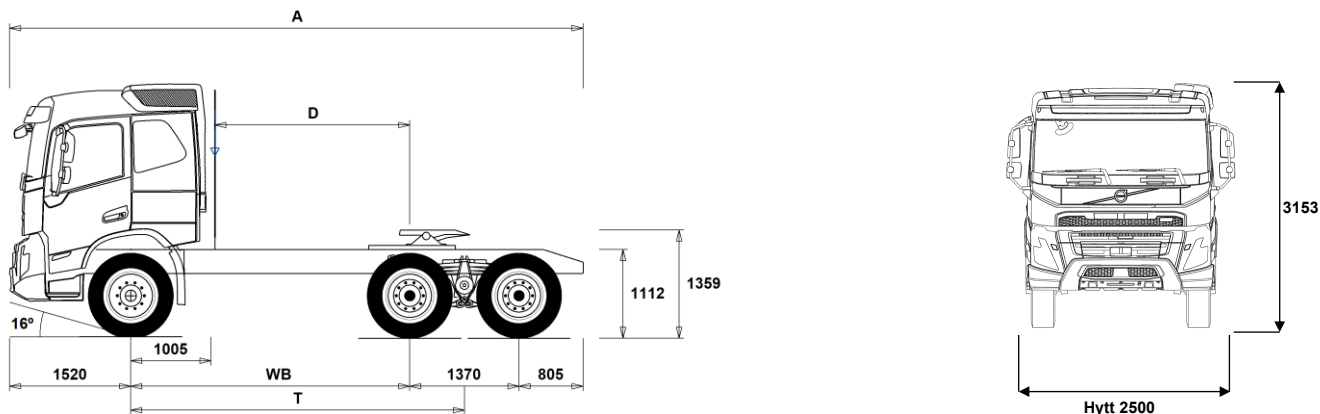


MODELLUTBUD

FMX D13 6x4 semi FMX 64T 3L



Chassidimensioner [mm]

WB Hjulbas	3000	3200	3400	3600	3900
A Totallängd	6695	6895	7095	7295	7595
D Centrum bakaxel till bakkant hytt	1945	2145	2345	2545	2845
T Teoretisk hjulbas	3685	3885	4085	4285	4585

Chassivikter [kg]

Framaxel	4895	4910	4930	4945	4960
Bakre boggin	3560	3565	3570	3575	3580
Tjänstevikt	8455	8475	8500	8520	8540

Vändcirkel [mm]

Vändcirkel mellan trottoarkanter	13300	13900	14500	15100	16100
Vändcirkel mellan väggar	14800	15400	16000	16600	17600

Tillåtna vikter [kg]

	Tillåtet	Teknisk
Bruttovikt	24000	28100
Bruttovikt, kombination	44000	44000
Framaxel	7100	7100
Bakre boggin	19000	21000

Viktiga noteringar

Chassidimensioner

Hytthöjd: -16 mm för CAB-DAY, +312 mm för CAB-HSLP, -278 mm för CAB-LDAY, -278 mm för CAB-LSLP.

Centrum framaxel till bakkant hytt: -422 mm för CAB-DAY och CAB-LDAY. D-mått inkluderar ett främre spelrum på 50 mm och för jämnlastbilar också en hjälpram på 100 mm.

Höjden kan variera ± 20 mm för blad och ± 10 mm för luftfjädring.

Alla mått gäller för olastat chassi och eventuella löpaxlar nere. Chassihöjd som använts: CHH-HIGH.

Vikter och dimensioner är baserade på följande däck:

Däck på framaxeln: 315/80R22.5
Däck på drivaxeln: 315/80R22.5

Chassivikter inkluderar olja, vatten, AdBlue, 0 liter bränsle och utan förare. Tjänstevikt kan variera $\pm 3\%$.

Vändcirkelarna är teoretiskt beräknade.

Lagliga vikter kan variera från land till land.

För mer detaljerad information, inklusive vikt för tillvalsutrustning, be din Volvoåterförsäljare att lägga in din specifikation i Volvos viktinformationsprogram (WIS).

Använd inte denna ritning i samband med påbyggnad. Använd Volvos påbyggnadsinstruktioner och chassiritning FMX64T3L.

MODELLUTBUD

FMX D13 6x4 semi FMX 64T 3L

Huvudkomponenter

- CHH-HIGH** Chassihöjd hög
 - CHH-XHIG** Chassihöjd extra hög
 - RADD-BR** Parabelfjädrad B-ride tandemboggi
 - RADD-TR1** Bladfjädrad T-ride
 - RADD-TR2** Bladfjädrad T-ride bred
 - RADD-TR3** 6x4/8x4 bladfjädrad bred T-ride tandemboggi extra förstärkt
 - FMX-DAY6** Daghytt FMX
 - FMX-HSL6** Hög sovhytt FMX
 - FMX-LDA6** Låg daghytt FMX
 - FMX-LSL6** Låg sovhytt FMX
 - FMX-SLP6** Sovhytt FMX
 - EU5EEV** EEV motor Euro 5
 - EU6SCR** Euro 6 emissionsnivå med SCR partikelfilter och EGR
 - D13S420A** 420 Hk med 2100 Nm
 - D13S460A** 460 Hk med 2300 Nm
 - D13S500A** 500 Hk med 2500 Nm
 - D13S540A** 540 Hk med 2600 Nm
 - D13K420** D13K420, 13 liters dieselmotor, 420 Hk
 - D13K460** D13K460, 13 liters dieselmotor, 460 Hk
 - D13K500** D13K500, 13 liters dieselmotor, 500 Hk
 - D13K540** D13K540, 13 liters dieselmotor, 540 Hk
 - DIESEL** Diesel
 - DIESEL-B** Biodiesel/RME
 - EBR-EPG** Avgasttrycksregulator
 - EBR-EPGC** EBR-EPGC Kompressionbroms
 - EBR-VEB+** VEB+; motor och kompressionsbroms med avgasttrycksregulator inklusive Exhaust Pressure Governor (EPG) Effekt beroende på motortyp
 - AT2612** Växellåda I-SHIFT AT2612 12-växlad, 2600 Nm
 - ATO2612** Växellåda I-SHIFT ATO2612 12-växlad, 2600 Nm (Överväxlad)
 - PT2606** Powertronic PT2106 6-växlad automatlåda max moment 2100 Nm.max moment 2600 Nm.
 - SPO2812** Växellåda SPO2812 I-Shift DC 12-växlad 2800 Nm (Överväxlad)
 - ASO-C** Krypväxel
 - ASO-ULC** Ultralåg krypväxel
 - RTH2610B** 4-planets bakaxel, tandemdrift, enkelväxlar med navreduktion, diff.spärrar för hjul och axlar, 100 ton tågvikt
 - RTH2610F** Bakaxel RTH2610F, Navreduktion 26 axeltryck med 100 tons tågvikt
 - RTH3210F** Bakaxel RTH3210F Navreduktion med tre planthjul
 - RTH3212F**
 - RTH3312** Bakaxel RTH3312 Navreduktion 33 ton
 - RTH3815** Bakaxel RTH3815, Navreduktion 38 axeltryck med 150 tons tågvikt
 - RTS2310A** Bakaxel RTS2310A , Enkelväxel 23 tons axeltryck och 100 tons tågvikt
 - RTS2370A** Bakaxel RTS2370A, tandemdrift med enkelväxlar och differentialspärrar för hjul och axlar, 60-tons totalvikt
- ## Paketval
- FP-D13** Bränslepaket för D13
 - DRIV-EXT** Förarpaket uttökat
 - DRIV-SEL** Förarpaket
 - 1LIVINFM** Vil- och sovpaket FM, enkel
 - 2LIVINFM** Vil- och sovpaket FM, dubbel
 - INFOHIGH** Infotainment paket
 - SAFE-EXT** Utökat Förarassistanspaket
 - SAFE-SEL** Förarassistanspaket
- ## Chassi Layout
- FST-PAR** Parabelfjädring fram
 - FST-PAR3** Framfjädrar 3-bladig parabel, styv
 - FAL10.0** Framaxeltryck 100 ton OBS Endast till kran o plogbilar med extremt framaxeltryck
 - FAL7.1**
 - FAL7.5**
 - FAL8.0**
 - FAL8.5**
 - FAL9.0**
 - FSM-LUB** Smorda framfjäderfästen
 - FSTAB**
 - FSTAB2** Krängningshämmare främre medium styv
 - FSTAB3** Krängningshämmare främre styv
 - RAL21** Boggityck 21 ton
 - RAL23** Boggityck 23 ton
 - RAL26** Boggityck 26 ton
 - RAL32** Boggityck 32 ton. Max. Bromsbestyckning för 26 Ton
 - RAL38** Bakaxeltryck 38 ton
 - RSAP2** Förstärkt boggieinstallation för tungdragare
 - RSAP3** Lättviktig boggieinstallation
 - ACTST-TO** Dynamisk styrservo (VDS)
 - ASFE-PO** VDS med Personliga inställningar och Styrassistans
 - PSP-FIX** Servostyrning fast flöde
 - PSP-VAR** Servostyrning variabelt flöde
 - PSP-VAR2** Servostyrningspump (variabelt flöde, elektroniskt kontrollerat)
 - EBS-MED** EBS medium paket med "brake blending" (om tillstatsbroms finns), strömställare för hjälp vid start i backe, varning för hög bromstemperatur samt dålig bromsprestanda Automatisk diffspärr
 - AUXPARK** Extra parkeringsbroms 2 st extra bromsklockor
 - RST-MUL** Bakfjädrar konventionella
 - RST-PAR1** Bakfjädrar Parabel normal
 - RST-PAR5** Bakfjädrar.Progresiv parabel
 - FST7070** Ramprofil godstjocklek 7 mm
 - FST8080** Ramprofil godstjocklek 8 mm
 - FIL-EEEB** Innerline från motorns bakkant till boggislut
 - FIL-TXEB** Innerline från växellådas tvärbalk till bak boogie
 - BBOX-L** Batterilåda på vänster ramsida
 - BATS-D** Batterisystem dubbelt
 - BATS-S** Batterisystem singel
 - 2BAT210B** Gelbatterier 2x210 Ah
 - 2BAT210C** AGM batterier 2x210 Ah
 - BATTAMP** Volt och amperemätare
 - BATTIND** Batteriindikator för laddnivå
 - ADR2** ADR utrustning med 2 st huvudströmbrytare varav en monterad i hytt och en monterad utvändigt på hyttrygg höger sida
 - MSWI-A** Huvudströmbrytare för ADR
 - MSWI-R** Huvudströmbrytare fjärmanövrerat
 - R330A71** Bränsletank, aluminium, 330 Liter, höger Minvolym 150l Maxvolym 810l
 - UL-FUEL** Utan bränsletank på vänster sida Minvolym 160l Maxvolym 550l
 - ADTP-BC** AdBlue tank delvis under hytt
 - ADTP-L** AdBlue tank vänster sida
 - ADTP-R** AdBlue tank höger sida
 - ADB048** 48 liters AdBlue tank
 - ADB050** AdBlue-tank 50 Liter
 - ADB064** 64 liters AdBlue tank
 - ADB068** 68 liters AdBlue tank
 - ADB083** AD-BLUE tank 83 L
 - ADB090** 90 liters AdBlue tank
 - ADB112** AD-BLUE tank 112 L
 - FCAP-L** Bränsletankklock, läsbart

Standardutrustning

Tillvalsutrustning

För mer detaljerad information om hytt- och drivlinekomponenter, se separata datablad.

För all möjlig tillvalsutrustning och utrustningskombinatorik, kontakta din Volvoåterförsäljare som kan skapa en specifikation som tillgodoser dina krav med hjälp av Volvos säljstödprogram (VSS).

Fabriken förbehåller sig rätten att modifiera konstruktionen och ändra utrustning utan förvarning. Specifikationen kan variera från land till land.

MODELLUTBUD

FMX D13 6x4 semi FMX 64T 3L

<ul style="list-style-type: none"> ■ FUFF-AS Bränslepåfyllningsystem med anti spillsystem □ FUFF-ATS Bränslepåfyllningsystem med antispill och antistöldssystem □ ESH-LEFT Ljuddämpare horisontellt monterad med vänsterriktat utblås ■ ESH-REAR Ljuddämpare horisontellt monterad med bakåtriktat utblås □ ESH-RIGH Ljuddämpare horisontellt monterad med högerriktat utblås □ ESH-VERT Ljuddämpare horisontellt monterad med uppåtriktat avgasrör □ EXST-SSP Värmskydd ljuddämpare i högglossigt rostfritt □ EXST-ST Värmskydd ljuddämpare i stål □ WHC-FIX2 Stoppklossar, 2 st. □ WHC-FOL2 Stoppklossar, 2 st. vikbara □ WHCP-F Stoppklossar monterad bakom hytt □ WHCP-M Stoppklossar mitt på chassiramen □ WHCP-T Stoppklossar transportmonterade □ TB-L80 Verktygslåda i svart plast vänster sida, läsbar, 800 mm bred, maxlast 130 kg □ TB-R80 Verktygslåda i svart plast monterad höger sida, läsbar, 800 mm bred Maxlast 130 kg □ SUP-BAS Underkörningsskydd, sidomonterat □ CHAIN-S Snökedjor □ HOOK-SC Krok för snökedjor ■ RFEC-B □ TOWR-ONE Bogserbygel, bakre □ TREL15 15 polig kabel för elektrisk släpvagnskoppling □ TREL7 1 st. 7-polig elektrisk släpvagnskoppling (24N) ■ TREL7-7 2 st. 7-poliga elektriska släpvagnskopplingar □ TBC-DUO Duomatic anslutning för släpvagnsbroms ■ TBC-EC Bosch anslutning för släpvagnsbroms □ TRBR-HCF Fullt handreglage för släpvagnsbroms (Ej ADR) ■ TRBR-STA Släpvagnsbroms □ TRB-STRE Släpvagnsbroms "Stretch" utökad bromsförmåga förhindrar "fällknivs" effekt ■ RFEND-B Bakskärm, tredelad ■ RFH-BAS Std. höjd på bakskärmstopp □ RFH-HIG Högsta möjliga bakskärmstopp □ RFH-LOW Lägsta möjliga bakskärmstopp □ ATANK-AL Lufttankar i aluminium ■ ATANK-ST Lufttankar i stål ■ TL-LED Bakljus, LED ■ BLIGHT-E Bromsijus blinkande utförande 	<ul style="list-style-type: none"> □ TRAP-HD Förstärkt växellåda ■ DRM-BE Kör lägen för drivlinan. Standard och ekonomiskt ■ DRM-E Kör lägen, Ekonomiskt □ PVT-MAP I-See med Information om topografi via karta, GPS och centralt sparad data ■ PVT-MTM I-See med Information om topografi via karta, GPS och centralt sparad data och trafikmeddelanden ■ CRUIS-E Farthållare med ECO roll och I-cruise □ AMSO-AUT I-shift med "kick-down", funktion ger även möjlighet att justera växelvelet med växelspakens knappar under start och körning i automatläge □ AVO-ENH Välj detta alternativ för att få bättre startförmåga och körbarhet vid körning på dåliga vägar: <ul style="list-style-type: none"> – Förbättrad funktionalitet i P-mode (P+); färre växlingar och växlingar vid högre motorvarvtal – Kräver inte lika mycket körning i manuellt läge • Förbättrat manuellt läge, kan ligga kvar längre på valda växlar • Bättre start/igångkörande när fordonet har fastnat – Gunga loss funktion tack vare snabbare i och urkoppling av växlar – Extra moment vid start (1:ans växel) □ APF-ENH Utökade kraftuttagsfunktioner för I-shift □ RET-TH Retarder, växellådsmonterad hydraulisk kompaktretarder □ RET-TPT □ TC-HWO Hydraulisk växellåds kylare (vatten/olja) □ TC-MAOH2 Oljekylare för växellåda, luft/vatten/olja med extra hög prestanda Växellådsmonterad ■ TC-MWO Oljekylare för växellåda. Normal prestanda, vatten/olja. Rammonterad □ TC-MWOH2 Oljekylare vatten/olja för växellåda med extra hög prestanda Växellådsmonterad □ 2COM1100 Luftkompressor 2 cylindrig, max kapacitet 1100 l/min ■ 2COMP870 Luftkompressor 2 cylindrig, max kapacitet 870 l/min □ 2COMP900 Luftkompressor, 2 cylindrig med maxkapacitet 900 l/min □ CLU-AIRC In- och urkopplingsbar luftkompressor ■ AIRIN-HI Luftintag för motor, högt utförande □ AIRIN-LO Luftintag för motor, lågt utförande □ ACL1ST-S Luftrenare med två filter, primär och sekundärfilter ■ 24A110BL Generator 24v 110 Ampere □ 24A150BL Generator 24v 150 Ampere □ 24AL110B Generator med 110 A kapacitet 24 V □ 24AL150B Generator med 150 A kapacitet □ PRIM-EL Elektrisk pump för avluftning av bränslesystemet ■ PRIM-MAN Manuell pump för avluftning av bränslesystemet □ FUEQ-EH Elektriskt uppvärmda bränsleledningar □ AF-E Bränslefilter med bränslevärmare □ AF-R Bränslefilter med bränslevärmare ■ FUEFE2LW Stort dubbelt bränslefilter med vattenseparering ■ EST-AID EL-startelement motor ■ 220EBH15 Elektrisk motordoppvärmare 220 volt, 1,5 kW □ PTER-100 PTER-100, Kraftuttag, motormonterad med fläns DIN 100/ISO7646 □ PTER-DIN DIN koppling på motorkraftuttag DIN5462 för direktmonterad pump □ PTER1400 Kraftuttag motormonterat med fläns SAE1410 □ HPE-F101 F1-101 motormonterd Hydraulpump □ HPE-F41 Motormonterat kraftuttag med hydraulpump Parker F1-41 □ HPE-F51 F1-51 motormonterd hydraulpump □ HPE-F61 F1-61 motormonterd hydraulpump □ HPE-F81 F1-81 motormonterd hydraulpump □ HPE-T53 F2 53/53 motor monterad hydraulpump □ HPE-T70 F2 70/35 motor monterad hydraulpump □ HPE-V45 VP1-45 Motormonterad variabel hydraulisk pump
--	--

Fälgar och däck

- **RT-AL** Aluminiumfälgar standardhål
- **RT-ALDP** Aluminiumfälgar Dura Bright standardhål
- **RT-ALDPD** Aluminiumfälgar Dura Bright kompatibla hål
- **RT-ALDU** Aluminiumfälgar kompatibla hål
- **RT-STEEL** Stålfälgar
- **WCAP** Navkapslar i polamidplast
- **SPWT-D** Komplet reservhjul lika drivaxel
- **SPWT-F** Komplet reservhjul lika framaxel
- **SWCP-LF** Reservhjulshållare vänster sida framför drivaxel
- **SWCP-T** Reservhjulshållare, transportmontering
- **SWCP-TP** Reservhjulshållare + däck, transportmontering
- **JACK-12T** 12 tons domkraft
- **JACK-15T** 15 tons domkraft
- **JACK-20T** 20 tons domkraft
- **TOOLKIT** Verktygssats
- **INFLAHS** Luftpåfyllningsslang för däck 10 - 20 m
- **GAUGE-TP** Luftrycksmätare däck

Utrustning Drivlina

- Standardutrustning
- Tillvalsutrustning

För mer detaljerad information om hytt- och drivlinekomponenter, se separata datablad.

För all möjlig tillvalsutrustning och utrustningskombinatorik, kontakta din Volvoåterförsäljare som kan skapa en specifikation som tillgodoser dina krav med hjälp av Volvos säljstödprogram (VSS).

Fabriken förbehåller sig rätten att modifiera konstruktionen och ändra utrustning utan förvarning. Specifikationen kan variera från land till land.

MODELLUTBUD

FMX D13 6x4 semi FMX 64T 3L

<input type="checkbox"/> HPE-V75	VP1-75 Motormont variabel hydraulisk pump	<input type="checkbox"/> CU-ECC2	Luftkonditionering med automatisk temperaturkontroll inkl solsensor, dimsensor luftkvalite sensor samt filter
<input type="checkbox"/> PTPT-D	PTPT-D, Kraftuttag med dinanslutning	<input type="checkbox"/> ALARM-E	Stöldlarm för hytt, påbyggnad och trailer
<input type="checkbox"/> PTPT-F	PTPT-F, Kraftuttag med flänsanslutning	<input type="checkbox"/> PHONE-PK	Förberedd för telefonmontage. GSM-Antenn, kablage,
<input type="checkbox"/> PTR-D	Bakre lågvarvigt kraftuttag för direktmontering av hydraulpump Max effektuttag 65 kW, max 600 Nm totalt	<input type="checkbox"/> ISUNS-BS	Invändigt solskydd båda sidor
<input type="checkbox"/> PTR-DH	Bakre högvarvigt kraftuttag för direktmontering av hydraulpump Max effektuttag 65 kW, max 400 Nm totalt	<input checked="" type="checkbox"/> ISUNS-DS	Invändigt solskydd förarsida
<input type="checkbox"/> PTR-DM	Bakre medelvarvigt kraftuttag för direktmontering av hydraulpump Max tillåtet effektuttag totalt 65 kW, max 400 Nm totalt	<input type="checkbox"/> ISUNF-B	Invändigt solskydd
<input type="checkbox"/> PTR-F	Bakmont. lågvarvit kraftuttaget, 1 bak SAE Fläns anslutning för (max. 1000 Nm)	<input type="checkbox"/> ISUNF-MD	Invändigt solskydd med "rakspegel"
<input type="checkbox"/> PTR-FH	Bakmonterat högvarvigt kraftuttag Max tillåtet effektuttag 65 kW Max 400 Nm totalt	<input type="checkbox"/> ISUNF-RE	Elektrisk manövrerad solskyddsskärm i textil intrigerad i övre radiohylla
<input type="checkbox"/> PTR-FL	Bakmonterat lågvarvigt kraftuttag Max tillåtet effektuttag 65 kW Max 400 Nm totalt	<input checked="" type="checkbox"/> ISUNF-RM	Manuellt manövrerad solskyddsskärm i textil intrigerad i övre radiohylla
<input type="checkbox"/> PTRD-D	Bakre kraftuttag för direktmontering av dubbla hydraulpumpar Max tillåtet effektuttag totalt: Främre yttre; 75 kW (90) Bakre inre; 75 kW (100) Max 550 Nm totalt på respektive då båda	<input type="checkbox"/> ADFS	Två DIN fack
<input type="checkbox"/> PTRD-D1	Bakre kraftuttag med en medbringare samt för direktmontering av hydraulpump Max tillåtet effektuttag 75 kW (90), max 870 Nm totalt	<input type="checkbox"/> BUPALARM	Akustiskt backvarning
<input type="checkbox"/> PTRD-D2	Bakre kraftuttag med 2 medbringare samt förberedd för direktmontering av hydraulpump Max tillåtet effektuttag Främre yttre; 75 kW (90) Bakre yttre; 75 kW (90) Bakre inre; 75 kW (100) Max 550 Nm totalt på respektive	<input type="checkbox"/> RTOLL-PK	Förberedelse för vägtullsdebitering Tyskland, så kallad Mauten Mauten box ingår inte i prepareringen
<input type="checkbox"/> PTRD-F	Dubbelt bakre kraftuttag med en medbringare riktat bakåt Max tillåtet effektuttag 75 kW (90) Max 870 Nm totalt	<input type="checkbox"/> REMC-MF	Multifunktionell fjärrkontroll
<input type="checkbox"/> HPG-F101	Hydraulpump F1-101 för växellådsmonterade kraftuttag	<input checked="" type="checkbox"/> FIREXT3S	Brandsläckare 3 kg placerad i hytt
<input type="checkbox"/> HPG-F41	Hydraulpump F1-41 för växellådsmonterade kraftuttag	<input type="checkbox"/> WARNVEST	Varningsväst
<input type="checkbox"/> HPG-F51	Hydraulpump F1-51 för växellådsmonterade kraftuttag	<input checked="" type="checkbox"/> AIDKIT	Första hjälpen-sats
<input type="checkbox"/> HPG-F61	Hydraulpump F1-61 för växellådsmonterade kraftuttag	<input type="checkbox"/> AIDKIT1B	
<input type="checkbox"/> HPG-F81	Hydraulpump F1-81 för växellådsmonterade kraftuttag	<input type="checkbox"/> WARNLAMP	Portabel batteridriven varningslampa (blytjus)
Hytt invändigt förarmiljö		<input type="checkbox"/> LAMP-IN	Inspektionslampa
<input checked="" type="checkbox"/> STWPOS-L	Vänsterstyr	<input type="checkbox"/> BULBKIT	Lamp- och säkringskit
<input type="checkbox"/> STWM-LE	Läderratt	<input type="checkbox"/> WRITEPAD	Skrivplatta
<input type="checkbox"/> STGW-AD2	Övre rattjustering med "neck tilt"	<input checked="" type="checkbox"/> DST-CF5	Förarstol, komfort, luftfjädrad samt el. uppvärmd. Säkerhetsbälte inbyggt i stol. Klädsel på stolar beroende på val av interiör
<input checked="" type="checkbox"/> STGW-ADJ	Rattjustering	<input type="checkbox"/> DST-CF6	Förarstol, komfort, luftfjädrad samt el. uppvärmd. Ventilerad sittdyna. Säkerhetsbälte inbyggt i stol. Klädsel på stolar beroende på val av interiör
<input type="checkbox"/> AIRBAG	Airbag på förarsidan (måste kombineras med påtaget säkerhetsbälte)	<input type="checkbox"/> SBD-RED	Säkerhetsbälte Rött, Förare och passagerare
<input type="checkbox"/> DRC-AMI	Automatisk regenerering med möjlighet att avbryta processen	<input type="checkbox"/> SBPRE-DS	Förspännare för säkerhetsbälte, förarstol
<input checked="" type="checkbox"/> DRC-AUTO	Automatisk regenerering i körning	<input checked="" type="checkbox"/> PST-BAS1	Passagerarstol, Bas
<input checked="" type="checkbox"/> 1DAYDIG4		<input type="checkbox"/> PST-CF5	Passagerar stol, komfort, luftfjädrad och eluppvärmd Säkerhetsbälte inbyggt i stol
<input type="checkbox"/> ARSL	Extra hastighetsbegränsare via strömställare i hytt	<input type="checkbox"/> SBPRE-PS	Förspännare för säkerhetsbälte, passagerarstol
<input checked="" type="checkbox"/> ESP-BAS1	ESP elektroniskt stabiliseringsystem	<input type="checkbox"/> ARMRE-BB	Armstöd 2 st. På förar - och pass.stol
<input type="checkbox"/> ESPC-RO	ESP strömställare möjlighet att styra stabiliseringsprogram. På/Reducerat/Av Vid körning med avslaget ESP aktiveras system igen vid 40 km/h	<input type="checkbox"/> ARMRE-DB	Armstöd båda sidor förarstol
<input type="checkbox"/> HWSS-ACB	Kollisionsvarningssystem inkl. ACC och nödbromssystem	<input type="checkbox"/> ARMRE-PB	Armstöd. Båda sidor endast passagerarstol
<input checked="" type="checkbox"/> HWSS-FCB	Kollisionsvarningssystem inkl. nödbromssystem	<input type="checkbox"/> ARU-BAS	Armstöd i vinyl
<input checked="" type="checkbox"/> LSS-DW	Körfältsassistans, varningssystem som varnar när lastbilen kommer för nära väglinjer	<input type="checkbox"/> ARU-LEA	Armstöd i läder
<input type="checkbox"/> LSS-DW3	Körfältsassistans med aktiv styrhjälp (Pilot Assist)	<input checked="" type="checkbox"/> FMAT-RUB	Gummimattor
<input type="checkbox"/> LCS2		<input type="checkbox"/> FMAT-TX2	Gummi och textilmattor (Textilmattor bipackade)
<input checked="" type="checkbox"/> LCS4	Varningssystem sidokollision, båda sidor	<input checked="" type="checkbox"/> LBK70	En bädd 700 mm
<input checked="" type="checkbox"/> DAS-W	Uppmärksamhets hjälp (Driver Alert Support) varnar om föraren börjar bli trött	<input type="checkbox"/> MATL-FI	Resärmadrass med spiralfjädrar och jämn hårdhet över 100 kg
<input type="checkbox"/> RSSENS-W	Regnsensor, för vindrutetorkare med intervall inställning	<input checked="" type="checkbox"/> MATL-SF	Resärmadrass med spiralfjädrar hårdare mellansektion för bättre sittkomfort upp till 100 kg
<input checked="" type="checkbox"/> CU-ECC	Luftkonditionering med automatisk temperaturkontroll	<input type="checkbox"/> OLMAT-BA	Bäddmadrass
		<input type="checkbox"/> OLMAT-PR	Bäddmadrass Premium
		<input type="checkbox"/> TBK60F	Översäng 600 mm bredd, vikbar huvudända
		<input type="checkbox"/> TBK70F	Översäng 700 mm bredd, vikbar huvudända
		<input type="checkbox"/> PH-CAB2	Parkeringsvärmare hytt diesel driven
		<input type="checkbox"/> PH-ENGCA	Parkeringsvärmare motor och hytt, diesel driven
		<input type="checkbox"/> PH-SS	Rastvärmare
		<input type="checkbox"/> SLCP-BAS	Kontrollpanel i sovhytt för interiör belysning, parkeringsvärmare, taklucka, centrallås
		<input type="checkbox"/> ETSB-F	Främre förvaringsbox på motortunnel

Standardutrustning

Tillvalsutrustning

För mer detaljerad information om hytt- och drivlinekomponenter, se separata datablad.

För all möjlig tillvalsutrustning och utrustningskombinatorik, kontakta din Volvoåterförsäljare som kan skapa en specifikation som tillgodoser dina krav med hjälp av Volvos säljstödprogram (VSS).

Fabriken förbehåller sig rätten att modifiera konstruktionen och ändra utrustning utan förvarning. Specifikationen kan variera från land till land.

MODELLUTBUD

FMX D13 6x4 semi FMX 64T 3L

<input type="checkbox"/>	ETSB-FR	Främre- och bakre förvaringsbox	<input checked="" type="checkbox"/>	HL-CLEAN	Strålkastar rengörare typ högtrycksspolning
<input type="checkbox"/>	ETSB-FRS	Främre, bakre och sido förvaringsfack	<input type="checkbox"/>	HLP-ST	Strålkastarskydd i stål
<input type="checkbox"/>	ETSB-FS	Främre- och sido förvaringsbox	<input type="checkbox"/>	HLP-ST2	Strålkastarskydd i stål, galler och nät
<input type="checkbox"/>	ETSB-R	Bakre förvaringsbox på motortunnel	<input checked="" type="checkbox"/>	UDRIVL	Utan fjärrljus
<input type="checkbox"/>	ETSB-RS	Bakre- och sido förvaringsbox	<input type="checkbox"/>	ASL-RF2	2 st extra fjärrljus i tak
<input type="checkbox"/>	ETSB-S	Förvaringsbox höger sida motortunnel	<input type="checkbox"/>	BEACOA2F	2 st roterande varningsljus mont framkant tak
<input type="checkbox"/>	RUS-BAS	Förvaringsfack bakre övre (154 L, 300mm hög)	<input type="checkbox"/>	BEACOA2R	2 st roterande varningsljus mont bakkant tak
<input type="checkbox"/>	RUS-HIG	Förvaringsutrymme bakre övre (245 L, 440mm hög)	<input type="checkbox"/>	BEACON-P	Förberedd kabeldragning för varningsljus på tak
<input type="checkbox"/>	REF-ICPK	Förberedelse för kylbox	<input type="checkbox"/>	BEACONA4	Fyra stycken roterande varningsljus
<input type="checkbox"/>	REFR-RUS	Kylskåp i bakre övre förvaringsfack 28 l	<input type="checkbox"/>	CABPT-R1	Kabelgenomföring i hytttak
<input type="checkbox"/>	MICRO-PK	Kablage för microugn	<input checked="" type="checkbox"/>	CABPT-R2	Två st kabelgenomföringar i tak
<input type="checkbox"/>	BOTH-D	Flaskhållare, under instrumentbrädans mittsektion	<input type="checkbox"/>	SPOTP-F	Förberedd för fjärrljus i fronten
<input type="checkbox"/>	COFMA-PK	Elkablage för kaffebyggare draget till hytt	<input type="checkbox"/>	SPOTP-R	Förberedd kabeldragning för fjärrljus på hytttak
<input checked="" type="checkbox"/>	INLI-BAS	Interiörljus standard	<input type="checkbox"/>	SPOTP-RF	Förberedd för fjärrljus i front och hytttak max 2x280 W
<input type="checkbox"/>	INLI-NL	Interiörljus, nattbelysning	<input type="checkbox"/>	ROS-IL	Belysning i ljusskylt
<input type="checkbox"/>	INLI-NLD	Interiörljus, nattbelysning med dimmerfunktion	<input type="checkbox"/>	ROS-IL2	Belysning i ljusskylt med bipackad strömbrytare
<input type="checkbox"/>	ARL-FLEX	Flexibla läslampor	<input type="checkbox"/>	ROS-ILP	Förberedd för ljusskylt
<input checked="" type="checkbox"/>	RH-EE	Takfönster i tonat glas	<input type="checkbox"/>	CSGN-FMX	Dekal "FMX" i ljusskylt
<input type="checkbox"/>	RH-ER	Taklucka, förstärkt, nödutgång	<input checked="" type="checkbox"/>	HORN-F1S	Signalhorn innanför grill
<input type="checkbox"/>	RH-ETR	Taklucka i tonat glas, elektrisk öppning	<input type="checkbox"/>	HORN-R2S	Två tryckluftshorn monterat på vardera sidan av taket på takbågen
<input type="checkbox"/>	RH-MTR	Taklucka, tonat glas, manuell öppning	<input type="checkbox"/>	ANT-CBR	Antenn för kommunikationsradio 25 mhz
<input checked="" type="checkbox"/>	GLAS-TIN	Färgade glasrutor runt om	<input type="checkbox"/>	ACCBR-AP	Främre, mitre och bakre takbåge, för montering av diverse utrustning
<input type="checkbox"/>	SWIND-BS	Sidofönster V-H sida	<input type="checkbox"/>	ACCBR-F	Främre takbåge, för montering av diverse utrustning
<input type="checkbox"/>	SWIND-PS	Extra sidofönster passagerarsida	<input type="checkbox"/>	ACCBR-FM	Fram och mittmonterad takbåge, för montering av diverse utrustning
<input type="checkbox"/>	AWIND-RF	Bakruta	<input type="checkbox"/>	ACCBR-FR	Främre och bakre takbåge, för montering av diverse utrustning
<input type="checkbox"/>	VANMIR	"Rakspegel" i radiohylla	<input type="checkbox"/>	ACCBR-M	Mitre takbåge, för montering av diverse utrustning
<input type="checkbox"/>	AS-FUS	Extra övre förvaringshylla	<input type="checkbox"/>	ACCBR-R	Bakre takbåge, för montering av diverse utrustning
<input type="checkbox"/>	INFOT-PK	TV-prep ovan vänster dörr	<input type="checkbox"/>	ACCBR-RM	Bakre och mitre takbåge, för montering av diverse utrustning
<input checked="" type="checkbox"/>	EXTL-BAS	Yttre utformning basnivå (EXTL-BAS)	<input type="checkbox"/>	LADDER	Stege monterad på hyttens bakvägg
<input checked="" type="checkbox"/>	DGLAS-H	Härdat fönsterglas i dörrar	<input type="checkbox"/>	REFS-TW	Vita reflexstrips för hyttsida bipackade
<input checked="" type="checkbox"/>	DGLAS-L	Laminerat fönsterglas i dörrar	<input type="checkbox"/>	REFS-TY	Orange reflexstrips för hyttsida bipackade
<input checked="" type="checkbox"/>	BUMP-HD	Anläggningsstöttfångare i stål	<input checked="" type="checkbox"/>	Påbyggnad	
<input type="checkbox"/>	AUXFS	Extra fotsteg	<input type="checkbox"/>	5WM-ISHD	L-profiler 90 mm höga HEAVY DUTY med monteringsplatta 16 mm
<input type="checkbox"/>	GUARD-EH	Skydd för oljesump motor	<input type="checkbox"/>	5WM-ISOH	U-värde 36 ton och D-värde 269 kN
<input type="checkbox"/>	SIDEH-B	Handtag på hyttsidan	<input type="checkbox"/>	5WM-ISOH	90 mm L-profiler
<input type="checkbox"/>	SIDSTP-R	Stege samt handtag utsida hytt	<input checked="" type="checkbox"/>	5WM-MASM	50 mm L-profiler
<input checked="" type="checkbox"/>	BUGNET	Kylarskydd mot insekter	<input type="checkbox"/>	5WM-MASM	Manuellt flyttbart vändskiverede för 50 mm L-profiler
<input type="checkbox"/>	CTILTP-E	Elektrisk hyttipp	<input type="checkbox"/>	5WH150	Vändskivehöjd över profil- och monteringsplatta, 150 mm
<input checked="" type="checkbox"/>	CTILTP-M	Manuell hyttipp	<input type="checkbox"/>	5WH185	Vändskivehöjd över profil- och monteringsplatta, 185 mm
<input type="checkbox"/>	FCABS-A	Luftfjädrad främre hyttfjädring	<input type="checkbox"/>	5WH190	Vändskivehöjd över profil, 190 mm
<input checked="" type="checkbox"/>	FCABS-M	Mekanisk främre hyttfjädring	<input type="checkbox"/>	5WH290	Vändskivehöjd, 290 mm
<input type="checkbox"/>	RCABS-A	Luftfjädrad bakre hyttfjädring	<input type="checkbox"/>	5WT-JO11	Jost JSK 38G, Tungdragarskiva
<input checked="" type="checkbox"/>	RCABS-M	Mekanisk bakre hyttfjädring	<input checked="" type="checkbox"/>	5WT-JO8	Jost JSK 37 gjuten
<input checked="" type="checkbox"/>	MIRCFPCX	Eluppvärmda backspeglar med vidvinkelspeglar inkl. närsiktsspegel och hörnkamera på passagerarsidan	<input type="checkbox"/>	5WT-JO9	Jost JSK 42 gjuten
<input type="checkbox"/>	MIRC MCP	Spegelsystem, kamerabaserat med hörnkamera	<input type="checkbox"/>	5WT-JOHD	Vändskiva JOST typ 38-C heavy duty. 3.5" kingpin
<input type="checkbox"/>	MIRCMS	Spegelsystem, kamerabaserat utan hörnkamera	<input type="checkbox"/>	5WT-SH	SAF-Holland/+GF+ SK-S 36.20 V gjuten skiva
<input type="checkbox"/>	MIRC MFX	El-styrda och eluppvärmda robusta backspeglar med vidvinkelspeglar v-h sida inklusive närsiktsspegel på passagerarsidan	<input type="checkbox"/>	5WT-SH2	SAF-Holland/+GF+ SK-HD 38.36 gjuten skiva
<input checked="" type="checkbox"/>	AMIR-F20	Utvändigt främre närsiktsspegel med ökat siktfält framför hytt	<input type="checkbox"/>	5WL-S1	Smörning vändskiva + läsning
<input type="checkbox"/>	SUNV-H	Yttre solskydd	<input type="checkbox"/>	TCIND	Trailerkoppling indikation
<input type="checkbox"/>	AD-ROOF	Takluftriktare	<input type="checkbox"/>	RDECK	Gångbord mellan ramsida 510 mm
<input type="checkbox"/>	AD-SIDEL	Breda sidoluftriktare på bakkant hytt. För semidragare	<input type="checkbox"/>	RDECK-M	Tredelat gångbord, två bord över ram och ett bord över batterilåda/tank
<input type="checkbox"/>	AD-SIDES	Smala sidoluftriktare på bakkant hytt för jämnlast chassin	<input type="checkbox"/>	SRWL-PK	Förberedelsepaket för chassimonterad arbetsbelysning och en 3-läges strömsällare (På/Av/Back)
<input checked="" type="checkbox"/>	HL-LED	LED Huvudstrålkastare	<input type="checkbox"/>	SWL-2RW	Två vita arbetslampor monterade bak på chassit (vänster/höger sida) och en 2-läges strömsällare (På/Av)
			<input type="checkbox"/>	SWL-PK	Kabel fördragning för lastljus på sidan ram Max 280 W, 2-läges strömsällare

Standardutrustning

Tillvalsutrustning

För mer detaljerad information om hytt- och drivlinekomponenter, se separata datablad.

För all möjlig tillvalsutrustning och utrustningskombinatorik, kontakta din Volvoåterförsäljare som kan skapa en specifikation som tillgodoser dina krav med hjälp av Volvos säljstödprogram (VSS).

Fabriken förbehåller sig rätten att modifiera konstruktionen och ändra utrustning utan förvarning. Specifikationen kan variera från land till land.

MODELLUTBUD

FMX D13 6x4 semi FMX 64T 3L

- WL-TA1W** Vändskive/arbets belysning med vittljus
- WLC-H2W** 2 st vita LED arbetsljus monterade bakkant hyttak
- WLC-PKH** Förberedelsepaketet för högt monterade arbetslampor
- WLC-PKL** Förberedelsepaketet för lågt monterade arbetslampor på hyttrygg
- WLC-PKLH** Förberedelsepaketet för lågt och högt monterade arbetslampor
- ECBB-BAS** Elcentral för påbyggare
- ECBB-HIG** Elcentral för påbyggare samt påbyggar modul
- ECBB-MED** Elcentral för påbyggare, medium (ej för plog!)
- BBCHAS1** 7-poligt eluttag för påbyggare
- BBCHAS3** 3 st. 7-poliga eluttag för påbyggare
- BEPR-T2** El prep chassi för tipp för fjärrkontroll
- EXSTER** VDS med Fjärrstyrning
- TD-LED** Elstyrenhet för LED ljus på för släp
- AUXL-SPK** Prep för snöplog
- TAILPRE2** Prep. för bakgavelift, manövrering via fjärrkontroll
- TAILPREP** Förberedelse för bakgavelift
- AESW2** 2 st extra bistabila strömställare
- AESW2PK** 2 st extra bistabila digitala strömställare och kablage för 4 strömställare
- AUXSW-4** Förberedd kabeldragning för 4 strömställare

Leveransservice

- FMS-PK** Förberedd för trafiklednings system
- DRUT1** "My Truck" appen, 1 år förbetalt
- DRUT2** "My Truck" appen, 2 år förbetalt
- DRUT3** "My Truck" appen, 3 år förbetalt
- DRUT4** "My Truck" appen, 4 år förbetalt
- DRUT5** "My Truck" appen, 5 år förbetalt

Volvo Trucks. Driving Progress