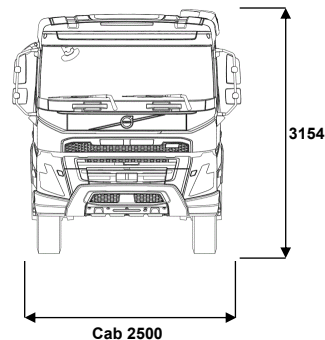
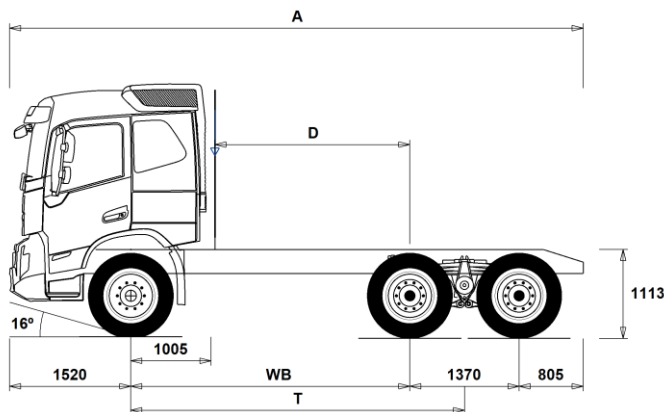


MODELLSERIE:

Ny FMX D13 6x4 trekkvogn bladføring B-ride FMX 64T 3L



Chassisdimensjoner [mm]

WB Akselavstand	3000	3200	3400	3600	3900
A Total chassislengde	6695	6895	7095	7295	7595
D Senter av bakaksel til bakkant av førerhus	1945	2145	2345	2545	2845
T Teoretisk akselavstand	3685	3885	4085	4285	4585

Chassisvekt [kg]

Foraksel	4880	4895	4915	4930	4945
Boggi bak	3380	3385	3390	3390	3395
Egenvekt	8260	8280	8305	8320	8340

Svingdiameter [mm]

Svingdiameter mellom fortauskanter	13300	13900	14500	15100	16100
Svingdiameter mellom vegger	14800	15400	16000	16600	17600

Tillatte vekter [kg]

	Tillatt	Teknisk
Tillatt totalvekt	26000	28100
Tillatt vogntogvekt	44000	44000
Foraksel	7100	7100
Boggi bak	19000	21000

Viktige merknader

Chassisdimensjoner

Førerhushøyde: -16 mm for CAB-DAY, +312 mm for CAB-HSLP, -278 mm for CAB-LDAY, -278 mm for CAB-LSLP.

Senter av foraksel til bakkant av førerhus -422 mm for CAB-DAY and CAB-LDAY.

D-målet inkluderer frigang foran på 50 mm og for jevnlastbiler også en hjelperamme på 100 mm.

Høyder kan variere ± 20 mm med bladføring og ± 10 mm med luftfjæring. Alle dimensjoner er ved ubelastet chassis og eventuelle løpeaksler nede.

Anvendt chassishøyde: CHH-HIGH.

Vekt og dimensjoner er basert på følgende dekk:

Dekk på forakselen: 315/80R22.5

Dekk på drivakselen: 315/80R22.5

Chassisvekt inkluderer olje, vann, AdBlue, 0 liter drivstoff, men ikke sjåfør. Egenvekt kan variere $\pm 3\%$.

Svingdiameter er teoretisk beregnet

Lovlige vekter kan variere fra land til land

For mer informasjon om vekter, inkludert vekten på tilleggsutstyr, kontakt din lokale Volvo-forhandler.

Bruk IKKE denne tegningen i forbindelse med påbygging. Bruk Volvos påbyggingsinstruksjoner og henvis til chassistegeting FMX64T3L.

MODELLSERIE:

Ny FMX D13 6x4 trekkvogn bladføring B-ride FMX 64T 3L

Hovedkomponenter

- CHH-HIGH** Høy (normal) chassishøyde
- CHH-XHIG** Ekstra høy chassishøyde
- RADD-BR** 2 drivende bakaksler, bladføring (B-Ride)
- RADD-TR1** 2 drivende bakaksler, bladføring (T-ride 1, 75 mm fjærbredde)
- RADD-TR2** 2 drivende bakaksler, bladføring (T-Ride 2, 90 mm fjærbredde)
- RADD-TR3** 2 drivende bakaksler, bladføring (T-Ride 3, 90 mm fjærbredde) Ekstra forsterket
- FMX-DAY6** Kort førerhus FMX
- FMX-HSL6** Høyt førerhus FMX
- FMX-LDA6**
- FMX-LSL6**
- FMX-SLP6** Langt førerhus FMX
- EU6SCR** Emisjonsnivå Euro 6
- D13S420A**
- D13S460A**
- D13S500A**
- D13S540A**
- D13K420** 13-liters Euro 6 dieselmotor 420 hk (309 kW), SCR, EGR og dieselpartikkelfilter
- D13K460** 13-liters dieselmotor D13K460, 460 hk (338 kW) ved 1400-1800 o/min, 2300 Nm ved 1000-1400 o/min, økonomiturtall 1000-1400 o/min.
- D13K500** 13-liters Euro 6 dieselmotor 500 hk (368 kW), SCR, EGR og dieselpartikkelfilter
- D13K540** 13-liters Euro 6 dieselmotor 540 hk (397 kW), SCR, EGR og dieselpartikkelfilter
- DIESEL** For ordinær diesel EN590 og HVO EN15940
- DIESEL-B** For B100 biodiesel EN14214
- EBR-EPG** Standard motorbrems med termostatstyrt mottryksregulator
- EBR-EPGC** Motorbrems med termostatstyrt mottryksregulator for I-shift
- EBR-VEB+** Volvo Engine Brake, VEB+, kombinert kompresjonsbrems og termostatstyrt mottryksregulator
- AT2612** I-Shift automatisert 12-trinns girkasse
- ATO2612** I-Shift automatisert 12-trinns girkasse med overdrive
- PT2606** 6-trinns Powertronic automatisk girkasse, PT2606, elektronisk styrt med hydraulisk momentforsterker og lock-up på alle gir.
- SPO2812** Semi powershift Dual Clutch 12-trinns girkasse med overdrive
- ASO-C** Krypgir
- ASO-ULC** Ekstra lavt krypgir
- RTH2610B** Tandemaksel med navreduksjon, 4 planetgir og differensialspærre
- RTH2610F** Tandemaksel med navreduksjon og differensialspærre for maksimalt 26 tonnsgirtrykk og 100 tonnsgvogtvekt
- RTH3210F** Tandemaksel med navreduksjon og differensialspærre for maksimalt 26 tonnsgirtrykk og 100 tonnsgvogtvekt
- RTH3212F** Tandemaksel med navreduksjon og differensialspærre for maksimalt 32 tonnsgirtrykk og 100 tonnsgvogtvekt
- RTH3312** Tandemaksel med navreduksjon og differensialspærre for maksimalt 33 tonnsgirtrykk og 120 tonnsgvogtvekt
- RTH3815**
- RTS2310A** Tandemaksel med enkelutveksling og differensialspærre
- RTS2370A** Tandemaksel med enkelutveksling og differensialspærre for maksimalt 23 tonnsgirtrykk og 70 tonnsgvogtvekt

Pakker

- FP-D13** Drivstofføkonomipakke D13
- DRIV-EXT** Kjørepakke - Extended
- DRIV-SEL** Kjørepakke
- 1LIVINFM** Førerhuspakke med 1 køye
- 2LIVINFM** Førerhuspakke med 2 køyer for FM
- INFOHIGH** Informasjonssystem uten navigasjon/Dynafleet
- SAFE-EXT** Sikkerhetspakke - Extended
- SAFE-SEL** Sikkerhetspakke - Selected
- OFFROADD** Anleggspakke for FMX med kort førerhus
- OFFROADS** Anleggspakke for lange førerhus (alle modeller)

Standardutstyr

Tilvalgsutstyr

For mer detaljert informasjon om førerhus- og drivlinjeutstyr, se separate datablad.

For alle mulige tilvalg og utstyrskombinasjoner, kontakt din Volvo-forhandler, som kan lage en spesifikasjon som møter dine behov.

Fabrikken forbeholder seg retten til endringer i konstruksjon og utstyr uten forutgående varsel. Spesifikasjonene kan variere fra land til land.

Chassis

- FST-PAR** Parabelfjæring foran, normal stivhet
- FST-PAR3** Parabelfjæring foran, stiv
- FAL10.0** Tillatt last foraksel 10,0 tonn
- FAL7.1** Tillatt last foraksel 7,1 tonn
- FAL7.5** Tillatt last foraksel 7,5 tonn
- FAL8.0** Tillatt last foraksel 8,0 tonn
- FAL8.5** Tillatt last foraksel 8,5 tonn
- FAL9.0** Tillatt last foraksel 9,0 tonn
- FSTAB** Krenningsstabilisator foran, normal stivhet
- FSTAB2** Krenningsstabilisator foran, medium stivhet
- FSTAB3** Krenningsstabilisator foran, stiv
- RAL21** Tillatt last akselkombinasjon 21 tonn
- RAL23** Tillatt last akselkombinasjon 23 tonn
- RAL26** Tillatt last akselkombinasjon 26 tonn
- RAL32** Tillatt last akselkombinasjon 32 tonn
- RAL38**
- RSAP2** Fjæring bak med forsterkninger for tung belastning
- RSAP3** Fjæring bak for lett belastning
- ACTST-TO** Aktiv styring
- ASFE-BAS** Volvo Dynamic Steering - standard
- ASFE-OG** Volvo Dynamic Steering - med stabilitetsassistent
- ASFE-PO** Volvo Dynamic Steering - med personlig innstilling og stabilitetsassistent
- ASFE-PS** Volvo Dynamic Steering - med personlig innstilling
- PSP-FIX** Pumpe til servostyring med fast mengde
- PSP-VAR** Pumpe til servostyring med variabel mengde
- PSP-VAR2** Pumpe til servostyring med elektr. kontrollert variabel mengde
- EBS-MED** EBS medium versjon med bl.a. følgende funksjoner: Brake Blending, temperaturvarsling, momentkontroll, automatisk differensialspærre, bakkestarthjelp, varsel ved slitte bremseklosser, bremsehjelp, bremseovervåking samt lagring av status og historikk
- AUXPARK** 2 ekstra fjærbremseklokker
- RST-MUL** Konvensjonell fjæring bak, flerblads, normal stivhet
- RST-PAR1** Parabelfjæring bak, normal stivhet
- RST-PAR5** Parabelfjæring bak, progressiv
- FST7070** Tykkelse på rammeprofil 7.0 mm liv og 7.0 mm flens
- FST8080** Tykkelse på rammeprofil 8.0 mm liv og 8.0 mm flens
- FIL-EEEB** Ramme med innerline fra motor til bak bakaksel/boggi
- FIL-TXEB** Ramme med innerline fra girkasse til bak bakaksel/boggi
- BBOX-L** Batterikasse på venstre side
- BATS-D** Dobbel batterisystem (4 batterier)
- BATS-S** Enkelt batterisystem (2 batterier)
- 2BAT210B** 2 GEL-batterier med kapasitet 210 Ah
- 2BAT210C** 2 AGM-batterier med kapasitet 210 Ah
- BATTAMP** Amperemeter
- BATTIND** Indikator for batterilading
- ADR1** ADR-tilpassing med 1 hovedstrømbryter
- ADR2** ADR-tilpassing med 2 hovedstrømbrytere
- MSWI-A** Hovedstrømbryter for ADR
- MSWI-R** Hovedstrømbryter med fjernkontroll
- R330A71** Aluminiumstank 330 liter høyre side, lengde 830 mm, diameter 710 mm, D-format Minimumsvolum 150l Maksimalt volum 810l
- UL-FUEL** Uten tank på venstre side Minimumsvolum 160l Maksimalt volum 550l
- ADTP-BC** AdBlue tank bak/under førerhus på høyre side
- ADTP-L** AdBlue tank på venstre side
- ADTP-R** AdBlue tank på høyre side

MODELLSERIE:

Ny FMX D13 6x4 trekkvogn bladføring B-ride FMX 64T 3L

<input type="checkbox"/> ADB048	AdBlue plasttank 48 liter, diameter 560 mm, D-format	<input checked="" type="checkbox"/> TOOLKIT	Komplett verktøysett
<input type="checkbox"/> ADB050	AdBlue tank 50 liter	<input type="checkbox"/> INFLAHOS	Løs luftfyllerlange
<input checked="" type="checkbox"/> ADB064	AdBlue plasttank 64 liter, diameter 710 mm, D-format	<input type="checkbox"/> GAUGE-TP	Dekktrykkmåler
<input type="checkbox"/> ADB068	AdBlue plasttank 68 liter, diameter 560 mm, D-format	Utrustning drivlinje	
<input type="checkbox"/> ADB083		<input type="checkbox"/> TRAP-HD	Girkasse med forsterket rangehus i stål
<input type="checkbox"/> ADB090	AdBlue plasttank 90 liter, diameter 710 mm, D-format	<input checked="" type="checkbox"/> DRM-BE	Kjøremodus, økonomi og standard (balansert)
<input type="checkbox"/> ADB112		<input type="checkbox"/> DRM-E	Kjøremodus, økonomi
<input type="checkbox"/> FCAP-L	Låsbar diesel- og AdBlue-tanklokk	<input type="checkbox"/> PVT-MAP	I-See med optimering av drivstofforbruk via GPS-opplysninger
<input checked="" type="checkbox"/> FUFF-AS	Beskyttelse mot søl av drivstoff	<input checked="" type="checkbox"/> PVT-MTM	I-See (Optimering af brændstofforbrug via GPS oplysninger)
<input checked="" type="checkbox"/> FUFF-ATS	Beskyttelse mot tyveri og søl av drivstoff	<input checked="" type="checkbox"/> CRUIS-E	Konstantfartholder med Eco-roll, I-cruise og rattknapper
<input type="checkbox"/> ESH-LEFT	Horisontal lydtemper, utblåsing venstre side	<input type="checkbox"/> CRUIS-E5	I-Torque konstantfartholder med intelligent momentregulering (kun i E modus)
<input checked="" type="checkbox"/> ESH-REAR	Horisontal lydtemper, utblåsing bakover	<input type="checkbox"/> AMSO-AUT	Manuell giring i automat + kickdown for I-shift
<input type="checkbox"/> ESH-RIGH	Horisontal lydtemper, utblåsing høyre side	<input type="checkbox"/> AVO-ENH	I-shift programvare for anlegg/tømmerkjøring
<input type="checkbox"/> ESH-VERT	Horisontal lydtemper, vertikal utblåsing over tak	<input type="checkbox"/> APF-ENH	Utvidede krafttaksfunksjoner for I-shift
<input type="checkbox"/> EXST-SSP	Eksospipe i polert rustfritt stål	<input type="checkbox"/> RET-TH	Retarder for manuell girkasse og I-Shift
<input type="checkbox"/> EXST-ST	Eksospipe i stål	<input type="checkbox"/> RET-TPT	Retarder for hydraulisk girkasse
<input type="checkbox"/> WHC-FIX2	2 faste stoppeklosser	<input type="checkbox"/> TC-HWO	Oljekjøler for hydraulisk girkasse, vann/olje
<input type="checkbox"/> WHC-FOL2	2 sammenleggbare stoppeklosser	<input type="checkbox"/> TC-MAOH2	Oljekjøler for mekanisk girkasse, ekstra høy ytelse, luft/olje
<input type="checkbox"/> WHCP-F	Stoppeklosser plassert på fremre del av bilen	<input type="checkbox"/> TC-MWO	Oljekjøler for mekanisk girkasse, normal ytelse, vann/olje
<input type="checkbox"/> WHCP-M	Stoppeklosser plassert på midtre/bakre del av bilen	<input type="checkbox"/> TC-MWOH2	Oljekjøler for mekanisk girkasse, ekstra høy ytelse, vann/olje
<input type="checkbox"/> WHCP-T	Stoppeklosser bipakket	<input type="checkbox"/> 1COMP530	1-sylindret luftkompressor, kapasitet 530 l/min.
<input type="checkbox"/> SUP-BAS	Sideunderkjøringshinder normal	<input checked="" type="checkbox"/> 2COM1100	2-sylindret luftkompressor, kapasitet 1100 l/min.
<input type="checkbox"/> CHAIN-S	Snøkjettinger fra fabrikk	<input type="checkbox"/> 2COMP870	
<input type="checkbox"/> HOOK-SC	Kjettingkroker	<input type="checkbox"/> 2COMP900	2-sylindret luftkompressor, kapasitet 900 l/min.
<input checked="" type="checkbox"/> RFEC-B	Rammeavslutning med skrånning bak (standard på trekkbil)	<input type="checkbox"/> CLU-AIRC	Luftkompressor med automatisk inn- og utkobling
<input type="checkbox"/> TOWR-ONE	Ett slepefeste bak	<input checked="" type="checkbox"/> AIRIN-HI	Høyt luftinntak
<input type="checkbox"/> TREL15	15-polet ADR-godkjent el-kontakt for tilhenger	<input type="checkbox"/> AIRIN-LO	Lavt luftinntak på bakvegg førerhus
<input type="checkbox"/> TREL7	7-polet el-kontakt for tilhenger	<input type="checkbox"/> ACL1ST-S	Luftinntak med primær- og sekundærfilter
<input checked="" type="checkbox"/> TREL7-7	Dobbel 7-polet el-kontakt for tilhenger (UADR)	<input checked="" type="checkbox"/> 24A110BL	Generator, 110 Ampere med LIN kommunikasjon
<input type="checkbox"/> TBC-DUO	Duomatic bremsetilkobling for tilhenger	<input type="checkbox"/> 24A150BL	Generator, 150 Ampere med LIN kommunikasjon
<input checked="" type="checkbox"/> TBC-EC	EU bremsetilkobling for tilhenger	<input type="checkbox"/> 24AL110B	Generator 110 Ampere
<input type="checkbox"/> TRBR-HCF	Håndregulering av tilhengerbrems, fullt trykk	<input type="checkbox"/> 24AL150B	Generator 150 Ampere
<input checked="" type="checkbox"/> TRBR-STA	Stasjonær tilhengerbremskontroll	<input type="checkbox"/> PRIM-EL	Elektrisk pumpe for avlufting av drivstoffsystemet uten behov for å tippe førerhus
<input type="checkbox"/> TRB-STRE	Automatisk aktivering av tilhengerbrems i lav hastighet for å unngå saksing	<input checked="" type="checkbox"/> PRIM-MAN	Manuell pumpe for avlufting av drivstoffsystemet
<input checked="" type="checkbox"/> RFEND-B	Bakskjerm med avtagbar topp	<input type="checkbox"/> FUEQ-EH	Elektrisk oppvarmet drivstoffsystem
<input checked="" type="checkbox"/> RFH-BAS	Normal høyde på bakskjerm	<input checked="" type="checkbox"/> AF-R	Dieselfilter oppvarmet via resirkulering av varm returdiesel
<input checked="" type="checkbox"/> RFH-HIG	Høyest mulig høyde på bakskjerm	<input checked="" type="checkbox"/> FUEFE2LW	Motormontert dobbelt stort drivstoffilter med vannavskiller
<input type="checkbox"/> RFH-LOW	Lavest mulig høyde på bakskjerm	<input checked="" type="checkbox"/> EST-AID	Startelement
<input type="checkbox"/> ATANK-AL	Aluminium lufttank	<input type="checkbox"/> 220EBH15	Elektrisk motorvarmer 220V, 1,5 kW
<input checked="" type="checkbox"/> ATANK-ST	Stål lufttank	<input type="checkbox"/> PTER-100	Bakmontert koblingsuavhengig motorkraftuttak med flens DIN 7646
<input type="checkbox"/> TL-LED	LED baklys	<input type="checkbox"/> PTER-DIN	Bakmontert koblingsuavhengig motorkraftuttak med hunkobling DIN 5462
<input checked="" type="checkbox"/> BLIGHT-E	Nødbremselys	<input type="checkbox"/> PTER1400	Bakmontert koblingsuavhengig motorkraftuttak med flens SAE 1410 / ISO 7647
Felger og dekk		<input type="checkbox"/> HPE-F101	Motormontert Parker F1-101 hydraulikkpumpe
<input type="checkbox"/> RT-AL	Børstede aluminiumfelger med standard hull på alle aksler	<input type="checkbox"/> HPE-F41	Motormontert Parker F1-41 hydraulikkpumpe
<input type="checkbox"/> RT-ALDP	Dura Bright aluminiumfelger med standard hull på alle aksler	<input type="checkbox"/> HPE-F51	Motormontert Parker F1-51 hydraulikkpumpe
<input type="checkbox"/> RT-ALDPD	Dura Bright aluminiumfelger med forsenkede hull på alle aksler (samme bolter som stålfelger)	<input type="checkbox"/> HPE-F61	Motormontert Parker F1-61 hydraulikkpumpe
<input type="checkbox"/> RT-ALDU	Børstede aluminiumfelger med forsenkede hull på alle aksler (samme bolter som stålfelger)	<input type="checkbox"/> HPE-F81	Motormontert Parker F1-81 hydraulikkpumpe
<input checked="" type="checkbox"/> RT-STEEL	Stålfelger på alle aksler	<input type="checkbox"/> HPE-T53	Motormontert Parker F2-53/53 dobbel hydraulikkpumpe
<input type="checkbox"/> WCAP	Hjulcapsler	<input type="checkbox"/> HPE-T70	Motormontert Parker F2-70/35 dobbel hydraulikkpumpe
<input type="checkbox"/> SPWT-D	Reservehjul lik drivhjul	<input type="checkbox"/> HPE-V45	Motormontert Parker VP1-45 variabel hydraulikkpumpe
<input type="checkbox"/> SPWT-F	Reservehjul lik forhjul	<input type="checkbox"/> HPE-V75	Motormontert Parker VP1-75 variabel hydraulikkpumpe
<input type="checkbox"/> SWCP-LF	Reservehjulholder på venstre side foran bakaksel	<input type="checkbox"/> PTPT-D	Kraftuttak for direkte montert hydraulikkpumpe for Powertronic girkasse
<input type="checkbox"/> SWCP-T	Reservehjulholder transportmontert	<input type="checkbox"/> PTPT-F	Kraftuttak med flens for Powertronic girkasse
<input type="checkbox"/> SWCP-TP	Reservehjulholder transportmontert på toppen av rammen	<input type="checkbox"/> PTR-D	Girkassemontert kraftuttak for hydraulikkpumpe, lav utveksling, maks effekt 150 kW, maks moment 1000 Nm
<input type="checkbox"/> JACK-12T	Jekk, 12 tonn		
<input type="checkbox"/> JACK-15T	Jekk, 15 tonn		
<input type="checkbox"/> JACK-20T	Jekk, 20 tonn		

Standardutstyr

Tilvalgsutstyr

For mer detaljert informasjon om førerhus- og drivlinjeutstyr, se separate datablad.

For alle mulige tilvalg og utstyrskombinasjoner, kontakt din Volvo-forhandler, som kan lage en spesifikasjon som møter dine behov.

Fabrikken forbeholder seg retten til endringer i konstruksjon og utstyr uten forutgående varsel. Spesifikasjonene kan variere fra land til land.

MODELLSERIE:

Ny FMX D13 6x4 trekkvogn bladføring B-ride FMX 64T 3L

<input type="checkbox"/> PTR-DH	Girkassemontert kraftuttak for hydraulikkpumpe, høy utveksling, maks effekt 100 kW, maks moment 600 Nm	<input type="checkbox"/> ISUNF-RE	Elektrisk solgardin integrert i fronthylle
<input type="checkbox"/> PTR-DM	Girkassemontert kraftuttak for hydraulikkpumpe, medium utveksling, maks effekt 100 kW, maks moment 600 Nm	<input checked="" type="checkbox"/> ISUNF-RM	Manuell solgardin integrert i fronthylle
<input type="checkbox"/> PTR-F	Girkassemontert kraftuttak med flens, lav utveksling, maks effekt 150 kW, maks moment 1000 Nm	<input type="checkbox"/> ADFS	2 ekstra DIN-utsparinger i fronthylle
<input type="checkbox"/> PTR-FH	Girkassemontert kraftuttak med flens, høy utveksling, maks effekt 100 kW, maks moment 600 Nm	<input checked="" type="checkbox"/> BUPALARM	Ryggevarsler
<input type="checkbox"/> PTR-FL	Girkassemontert kraftuttak med flens, lav utveksling, maks effekt 100 kW, maks moment 600 Nm	<input type="checkbox"/> RTOLL-PK	Forberedt for vegbetalingssystem
<input type="checkbox"/> PTRD-D	Dobbelt girkassemontert kraftuttak for 2 hydraulikkpumper, høy utveksling, maks effekt 90 kW, maks moment 550 Nm	<input type="checkbox"/> REMC-MF	Multifunksjons fjernkontroll for bruk utenfor førerhus
<input type="checkbox"/> PTRD-D1	Dobbelt girkassemontert kraftuttak med flens og for hydraulikkpumpe, høy utveksling, maks effekt 90 kW, maks moment 550 Nm	<input checked="" type="checkbox"/> FIREXT3N	Brannslukker 3 kg
<input type="checkbox"/> PTRD-D2	Dobbelt girkassemontert kraftuttak med 2 flenser og for hydraulikkpumpe, høy utveksling, maks effekt indre/ytre aksel 100/90 kW, maks moment 1000/550 Nm	<input checked="" type="checkbox"/> WARNVEST	Refleksvest
<input type="checkbox"/> PTRD-F	Girkassemontert kraftuttak med flens, høy utveksling, maks effekt 90 kW, maks moment 550 Nm	<input checked="" type="checkbox"/> AIDKIT	Førstehjelpkit med plaster, rensekluter, kompresser, elastiske bandasjer, pustemaske, hansker og saks
<input type="checkbox"/> HPG-F101	Girkassemontert hydraulikkpumpe Parker F1-101	<input type="checkbox"/> WARNLAMP	Flyttbar varsellampe med batterier
<input type="checkbox"/> HPG-F41	Girkassemontert hydraulikkpumpe Parker F1-41	<input type="checkbox"/> LAMP-IN	Lommeløst/inspeksjonslampe
<input type="checkbox"/> HPG-F51	Girkassemontert hydraulikkpumpe Parker F1-51	<input type="checkbox"/> BULBKIT	Lyspære- og sikringssett
<input type="checkbox"/> HPG-F61	Girkassemontert hydraulikkpumpe Parker F1-61	<input checked="" type="checkbox"/> WRITEPAD	Skriveplate.
<input type="checkbox"/> HPG-F81	Girkassemontert hydraulikkpumpe Parker F1-81		
Førerhus innvendig og kjøreapplikasjoner			
<input checked="" type="checkbox"/> STWPOS-L	Venstre styrt	Førerhusfasiliteter	
<input type="checkbox"/> STWPOS-R	Høyrestyrt	<input type="checkbox"/> DST-CF5	Førerstol komfort med luftfjæring, oppvarming og integrert belte
<input type="checkbox"/> STWM-LE	Skinnratt	<input type="checkbox"/> DST-CF6	Førerstol komfort med luftfjæring, oppvarming, ventilasjon og integrert belte
<input checked="" type="checkbox"/> STGW-AD2	Rattjusteiring med tilting	<input type="checkbox"/> SBD-RED	Røde sikkerhetssele på fører og passasjerside
<input type="checkbox"/> STGW-ADJ	Rattjusteiring uten tilting	<input type="checkbox"/> SBPRE-DS	Sikkerhetsbelte med beltestammer for førerstol
<input type="checkbox"/> AIRBAG	Kollisjonspute i rattet	<input checked="" type="checkbox"/> PST-BAS1	Passasjerstol i basisversjon uten fjæring
<input checked="" type="checkbox"/> DRC-AMI1	Automatisk og manuell regenerering av dieselpartikkelfilter	<input type="checkbox"/> PST-CF5	Passasjerstol komfort med luftfjæring, oppvarming og integrert belte
<input type="checkbox"/> DRC-AUTO	Helautomatisk regenerering av dieselpartikkelfilter	<input type="checkbox"/> SBPRE-PS	Sikkerhetsbeltestammer for passasjerstol
<input checked="" type="checkbox"/> 1DAYDIG4	Fartskriver, digital (Siemens) versjon 4.1. (krav ved registrering fra 21/8-2023)	<input type="checkbox"/> ARMRE-BB	2 armlener på begge stoler
<input type="checkbox"/> ARSL	Ekstra hastighetsbegrenser aktivert via bryter på dashboard	<input type="checkbox"/> ARMRE-DB	2 armlener på førerstol
<input checked="" type="checkbox"/> ESP-BAS1	Elektronisk stabilitetskontroll-pakke 1 (ESP) for kjøretøykombinasjoner med singel trailer, multi-trailere med ABS/EBS eller enkeltkjøretøy/kjøretøykombinasjoner med normal tyngdepunktshøyde i lastet versjon.	<input type="checkbox"/> ARMRE-PB	2 armlener på passasjerstol
<input checked="" type="checkbox"/> ESPC-RO	Bryter for å styre ESP-funksjoner (standard/reduert/fracoblet)	<input type="checkbox"/> ARU-BAS	Trekk på armlener i vinyl
<input type="checkbox"/> HWSS-ACB	Kollisjonsvarsling med adaptiv konstantfartholder og nødbremning	<input type="checkbox"/> ARU-LEA	Trekk på armlener i skinn
<input checked="" type="checkbox"/> HWSS-FCB	Kollisjonsvarsling med ordinær konstantfartholder og nødbremning	<input checked="" type="checkbox"/> FMAT-RUB	Gummimatter
<input checked="" type="checkbox"/> LSS-DW	Kjørefeltvarsler	<input type="checkbox"/> FMAT-TX2	Tekstilmatter og gummimatter
<input type="checkbox"/> LSS-DW3	Kjørefeltvarsler med korrigerende av styring (active lane keeping assist)	<input checked="" type="checkbox"/> LBK70	Fast nedre køye 700 mm bred
<input type="checkbox"/> LCS2	Sideassistent - passagerside (VRU)	<input type="checkbox"/> MATL-FI	Madras for sjåførvekt > 100 kg
<input checked="" type="checkbox"/> LCS4	Sideassistent - begge sider (VRU)	<input checked="" type="checkbox"/> MATL-SF	Madras for sjåførvekt 85-100 kg
<input checked="" type="checkbox"/> DAS-W	Sjåførvarselassistent	<input type="checkbox"/> OLMAT-BA	Basis overmadras
<input type="checkbox"/> RSSENS-W	Regnsensor	<input type="checkbox"/> OLMAT-PR	Premium overmadras
<input checked="" type="checkbox"/> CU-ECC	Aircondition med elektronisk temperaturkontroll	<input type="checkbox"/> TBK60F	Øvre køye, 600 mm bred, fellbar
<input type="checkbox"/> CU-ECC2	Aircondition med elektronisk temperaturkontroll, sensor for luftkvalitet og karbonfilter	<input type="checkbox"/> TBK70F	Øvre køye, 700 mm bred, fellbar
<input checked="" type="checkbox"/> IMMOBIL	Startsperre	<input type="checkbox"/> PH-CAB2	Parkeringsvarmer for førerhus
<input type="checkbox"/> ALARM-E	Innbruddsalarm for førerhus og påbygg/trailer	<input type="checkbox"/> PH-ENGCA	Parkeringsvarmer for motor og førerhus
<input type="checkbox"/> PHONE-PK	Forberedt for GSM-telefon	<input type="checkbox"/> PH-SS	Rastvarmer for førerhus
<input checked="" type="checkbox"/> ISUNF-B	Innvendig sidesolskjerm på fører- og passasjerside	<input type="checkbox"/> SLCP-BAS	Basisutgave av kontrollpanel ved køye
<input checked="" type="checkbox"/> ISUNF-DS	Innvendig sidesolskjerm på førerside	<input type="checkbox"/> ETSB-F	Fremre oppbevaringsboks på motortunnel
<input type="checkbox"/> ISUNF-B	Innvendig sidesolskjerm uten speil	<input type="checkbox"/> ETSB-FR	Fremre og bakre oppbevaringsboks på motortunnel
<input type="checkbox"/> ISUNF-MD	Innvendig sidesolskjerm med speil på førerside	<input type="checkbox"/> ETSB-FRS	Fremre, bakre og høyre oppbevaringsboks på motortunnel
		<input type="checkbox"/> ETSB-FS	Fremre og høyre oppbevaringsboks på motortunnel
		<input type="checkbox"/> ETSB-R	Bakre oppbevaringsboks på motortunnel
		<input type="checkbox"/> ETSB-RS	Bakre og høyre oppbevaringsboks på motortunnel
		<input type="checkbox"/> ETSB-S	Oppbevaringsboks på motortunnel høyre side
		<input type="checkbox"/> RUS-BAS	Øvre oppbevaringsrom bak i førerhus 154 liter (300 mm høyde)
		<input type="checkbox"/> RUS-HIG	Øvre oppbevaringsrom bak i førerhus 245 liter (440 mm høyde)
		<input type="checkbox"/> REF-ICPK	Forberedt for kjøleboks på motortunnel
		<input type="checkbox"/> REFR-RUS	28 liters kjøleboks monteret i skap på bakvegg
		<input type="checkbox"/> MICRO-PK	Forberedt for mikrobølgeovn

Standardutstyr

Tilvalgsutstyr

For mer detaljert informasjon om førerhus- og drivlinjeutstyr, se separate datablad.

For alle mulige tilvalg og utstyrskombinasjoner, kontakt din Volvo-forhandler, som kan lage en spesifisering som møter dine behov.

Fabrikken forbeholder seg retten til endringer i konstruksjon og utstyr uten forutgående varsel. Spesifikasjonene kan variere fra land til land.

MODELLSERIE:

Ny FMX D13 6x4 trekkvogn bladføring B-ride FMX 64T 3L

<input type="checkbox"/> BOTH-D	Flaskeholder i midtseksjon av dashboard	<input type="checkbox"/> IDLAMP-W	3 stk. hvite identifikasjonslys på førerhustak
<input type="checkbox"/> COFMA-PK	Forbedret for kaffetrakter	<input type="checkbox"/> IDLMPSW	Bryter for ID-lamper på tak
<input checked="" type="checkbox"/> INLI-BAS	Hvit interiørbelysning med myk av/på-funksjon	<input type="checkbox"/> BEACOA2F	2 roterende orange varsellamper foran på førerhustak
<input type="checkbox"/> INLI-NL	Hvit og rød interiørbelysning med myk av/på-funksjon	<input type="checkbox"/> BEACOA2R	2 roterende orange varsellamper bak på førerhustak
<input type="checkbox"/> INLI-NLD	Hvit og rød interiørbelysning med myk av/på-funksjon samt dimmer	<input type="checkbox"/> BEACON-P	Forberedt for varsellamper på førerhustak med bryter
<input type="checkbox"/> ARL-FLEX	2 fleksible leselamper	<input type="checkbox"/> BEACONA4	4 roterende orange varsellamper på førerhustak, 2 foran og 2 bak
<input checked="" type="checkbox"/> RH-EE	Uten takluke med takvindu i farget sikkerhetsglass som nødutgang for FH	<input type="checkbox"/> CABPT-R1	1 kabelgjennomføring i førerhustak
<input type="checkbox"/> RH-ER	Takluke forsterket i stål - nødutgang	<input checked="" type="checkbox"/> CABPT-R2	2 kabelgjennomføringer i førerhustak
<input type="checkbox"/> RH-ETR	Elektrisk betjent takluke i farget glass med åpning i bakkant for FH	<input type="checkbox"/> SPOTP-F	Forberedt for ekstralys i front, maks 280W
<input type="checkbox"/> RH-MTR	Manuelt betjent takluke i farget glass med åpning i bakkant for FH	<input type="checkbox"/> SPOTP-R	Forberedt for ekstralys på førerhustak, maks 280W
<input checked="" type="checkbox"/> GLAS-TIN	Farget glass i rutene	<input type="checkbox"/> SPOTP-RF	Forberedt for ekstralys i front og på førerhustak, maks 2 x 280W
<input type="checkbox"/> SWIND-BS	Ekstra sidevindu på begge sider	<input type="checkbox"/> ROS-IL	Belysning i skiltkasse
<input type="checkbox"/> SWIND-PS	Ekstra sidevindu på passasjerside	<input type="checkbox"/> ROS-IL2	
<input type="checkbox"/> AWIND-RF	Bakrute	<input type="checkbox"/> ROS-ILP	Forberedt for belysning i skiltkasse
<input type="checkbox"/> VANMIR	Innvendig speil	<input type="checkbox"/> CSGN-FMX	FMX-dekal i skiltkasse
<input type="checkbox"/> AS-FUS	2 ekstra hyller i fremre øvre sjalusiskap	<input checked="" type="checkbox"/> HORN-F1S	Ett en-tone trykkluftthorn bak deksel i front
<input type="checkbox"/> INFOT-PK	Forberedt for TV-montering inkludert antenne, uttak, brakett og kabler	<input type="checkbox"/> HORN-R2S	To forkrommede en-tone trykkluftthorn montert på tak
Førerhus utvendig		<input type="checkbox"/> ANT-CBR	Takmontert antenne for kommunikasjonsradio
<input checked="" type="checkbox"/> EXTL-BAS	Standard eksteriorfinish (grå innsteg, støtfanger, spoiler under støtfanger, speilhus og solskjerm)	<input type="checkbox"/> ACCBP-AP	Fremre, midtre og bakre takbrakett
<input checked="" type="checkbox"/> DGLAS-H	Herdet glass i dørvinduer	<input type="checkbox"/> ACCBP-F	Fremre takbrakett
<input checked="" type="checkbox"/> DGLAS-L	Laminert glass i dørvinduer	<input type="checkbox"/> ACCBP-FM	Fremre og midtre takbrakett
<input checked="" type="checkbox"/> BUMP-HD	Støtfanger foran i heavy duty versjon	<input type="checkbox"/> ACCBP-FR	Fremre og bakre takbrakett
<input type="checkbox"/> AUXFS	Ekstra stigtrinn med fleksibelt oppheng	<input type="checkbox"/> ACCBP-M	Midtre takbrakett
<input type="checkbox"/> GUARD-EH	Beskyttelsesdeksel for kjølerør og bunnpanne	<input type="checkbox"/> ACCBP-R	Bakre takbrakett
<input type="checkbox"/> SIDEH-B	Holdestang på førerhus	<input type="checkbox"/> ACCBP-RM	Midtre og bakre takbrakett
<input type="checkbox"/> SIDSTP-R	Stigtrinn og holdestang i bakkant førerhus	<input type="checkbox"/> LADDER	Stige i bakkant førerhus
<input checked="" type="checkbox"/> BUGNET	Insektnett foran radiator	<input type="checkbox"/> REFS-TW	Bipakket reflekterende hvit konturmerking for førerhus
<input type="checkbox"/> CTILT-P-E	Elektrisk pumpe for førerhustipping	<input type="checkbox"/> REFS-TY	Bipakket reflekterende gul konturmerking for førerhus
<input checked="" type="checkbox"/> CTILT-P-M	Manuell pumpe for førerhustipping	Forberedelse påbygg	
<input type="checkbox"/> FCABS-A	Luftfjæring foran på førerhus	<input type="checkbox"/> 5WM-ISHD	16 mm ISO monteringsplate for heavy duty svingskive
<input checked="" type="checkbox"/> FCABS-M	Mekanisk fjæring foran på førerhus	<input type="checkbox"/> 5WM-ISOH	10 mm ISO monteringsplate for svingskive på høye L-profiler, tykkelse 8 mm, 80 mm over ramme
<input type="checkbox"/> RCABS-A	Luftfjæring bak på førerhus	<input type="checkbox"/> 5WM-ISOM	10 mm ISO monteringsplate for svingskive på medium L-profiler, tykkelse 8 mm, 50 mm over ramme
<input checked="" type="checkbox"/> RCABS-M	Mekanisk fjæring bak på førerhus	<input type="checkbox"/> 5WM-MASM	Manuelt flyttbart understell for svingskive på medium L-profiler, tykkelse 8 mm, 50 mm over ramme
<input type="checkbox"/> MIRCFPCX	Sidespeil, el-varme, el-manøvrert med blindsonkamera på passasjerside	<input type="checkbox"/> 5WH150	Høyde svingskivefot 150 mm
<input type="checkbox"/> MIRCMP	Sidekamera (erstatte standard og vidvinkel sidespeil) og blindsonkamera i passasjerside	<input type="checkbox"/> 5WH185	Høyde svingskivefot 185 mm
<input type="checkbox"/> MIRCMS	Sidekamera (erstatte standard og vidvinkel sidespeil)	<input type="checkbox"/> 5WH190	Høyde svingskivefot 190 mm
<input checked="" type="checkbox"/> MIRCMPX	Robuste el-oppvarmede og regulerte speil inkl. nærsikt- og vidvinkelspeil på passasjerside FMX	<input type="checkbox"/> 5WH290	Høyde svingskivefot 290 mm
<input checked="" type="checkbox"/> AMIR-F20	Nærsiktspil foran, speilradius 200 mm	<input type="checkbox"/> 5WT-JO11	Jost JSK 38G støpt fast heavy duty svingskive
<input checked="" type="checkbox"/> SUNV-H	Utvendig solskjerm	<input type="checkbox"/> 5WT-JO8	Jost JSK 37 støpt fast svingskive
<input type="checkbox"/> AD-ROOF	Takspoiler	<input type="checkbox"/> 5WT-JO9	Jost JSK 42 støpt fast svingskive
<input type="checkbox"/> AD-SIDEL	Sidespoilere i bakkant av førerhus	<input type="checkbox"/> 5WT-JOHD	Jost JSK 38C støpt fast heavy duty svingskive
<input type="checkbox"/> AD-SIDES	Korte sidespoilere i bakkant av førerhus	<input type="checkbox"/> 5WT-SH	SAF-Holland/+GF+ SK-S 36.20 V støpt fast svingskive
<input checked="" type="checkbox"/> HL-LED	LED Hovedlys	<input type="checkbox"/> 5WT-SH2	SAF-Holland/+GF+ SK-HD 38.36 støpt fast heavy duty svingskive
<input checked="" type="checkbox"/> HL-CLEAN	Høytrykkspyler for hovedlys	<input type="checkbox"/> 5WLM-B	Svingskive med normalt vedlikeholdsbehov
<input type="checkbox"/> HLP-ST	Beskyttelse av hovedlys i stål	<input type="checkbox"/> 5WL-S1	Sentralsmøring av svingskivelås og -topp
<input type="checkbox"/> HLP-ST2	Beskyttelse av hovedlys i stål netting	<input type="checkbox"/> TCIND	Indikator for tilhengerkobling
<input checked="" type="checkbox"/> UDRIVL	Uten ekstra fjernlys	<input type="checkbox"/> RDECK	Basis gangbord, 1 del over ramme og 1 del over venstre batterikasse eller tank
<input type="checkbox"/> ASL-RF2	2 Hella H11 70W ekstra fjernlys i skiltkasse	<input type="checkbox"/> RDECK-M	Medium gangbord, 2 deler over ramme og 1 del over venstre batterikasse eller tank
<input checked="" type="checkbox"/> Standardutstyr		<input type="checkbox"/> SRWL-PK	Forberedt for arbeidslys på chassis, bryter med 3 posisjoner (på/av/auto-revers)
<input type="checkbox"/> Tilvalgsutstyr		<input type="checkbox"/> SWL-2RA	2 gule H3 35W arbeidslys bak på chassis, bryter med 2 posisjoner (på/av)
		<input type="checkbox"/> SWL-2RW	2 hvite H3 70W arbeidslys bak på chassis, bryter med 2 posisjoner (på/av)
		<input type="checkbox"/> SWL-PK	Forberedt for arbeidslys på chassis, bryter med 2 posisjoner (på/av)

For mer detaljert informasjon om førerhus- og drivlinjeutstyr, se separate datablad.

For alle mulige tilvalg og utstyrskombinasjoner, kontakt din Volvo-forhandler, som kan lage en spesifikasjon som møter dine behov.

Fabrikken forbeholder seg retten til endringer i konstruksjon og utstyr uten forutgående varsel. Spesifikasjonene kan variere fra land til land.

MODELLSERIE:

Ny FMX D13 6x4 trekkvogn bladføring B-ride FMX 64T 3L

- WL-TA1A** Ett H3 35W gult arbeidslys på trailerbue
- WL-TA1W** Ett H3 70W hvitt arbeidslys på trailerbue
- WLC-H2W** 2 hvite 70W høyt monterte arbeidslamper på bakvegg førerhus
- WLC-PKH** Forberedt for høyt monterte arbeidslamper på bakvegg førerhus
- WLC-PKL** Forberedt for lavt monterte arbeidslamper på bakvegg førerhus
- WLC-PKLH** Forberedt for lavt og høyt monterte arbeidslamper på bakvegg førerhus
- ECBB-BAS** El-sentral for påbygg uten påbyggmodul
- ECBB-HIG** El-sentral for påbygg med påbyggmodul
- ECBB-MED** El-sentral for påbygg med påbyggmodul (11 utganger)
- BBCHAS1** En 7-polet elektrisk påbyggerkontakt
- BBCHAS3** Tre 7-polede elektriske påbyggerkontakter
- BEPR-T2** Forberedt for tipp operert via Work Remote
- EXSTER** Ekstern styring via BBM
- TD-LED** Tilhengerkjennning med LED-sensor for diodelykter. Lyktestyringsmodulen (LCM) på lastebilen gjenkjenner at tilhengeren har diodelykter og lyset på tilhengeren vil bli styrt korrekt uten feilmeldinger.
- AUXL-SPK** Forberedt for brøytelys og ekstra retningssignallys med bryter og kabel
- TAILPRE2** Forberedt for bakløfter operert via Work Remote
- TAILPREP** Forberedt for bakløfter
- AESW2** 2 ekstra brytere for påbygg (merket AUX1 / AUX2)
- AESW2PK** 2 ekstra brytere for påbygg (merket AUX1 / AUX2) + 4 umerkede brytere uten kabling
- AUXSW-4** Ledningsopplegg fra el-sentral påbygg for 4 ekstra brytere i dashboard

Leveringsservice

- FMS-PK** Portal for Fleet Management System
- DRUT1**
- DRUT2** My Truck abonnement - 2 år (App til bla. start av varmer og tilgang til bildata. Ikke for ADR)
- DRUT3** My Truck abonnement - 3 år (App til bla. start av varmer og tilgang til bildata. Ikke for ADR)
- DRUT4** My Truck abonnement - 4 år (App til bla. start av varmer og tilgang til bildata. Ikke for ADR)
- DRUT5** My Truck abonnement - 5 år (App til bla. start av varmer og tilgang til bildata. Ikke for ADR)