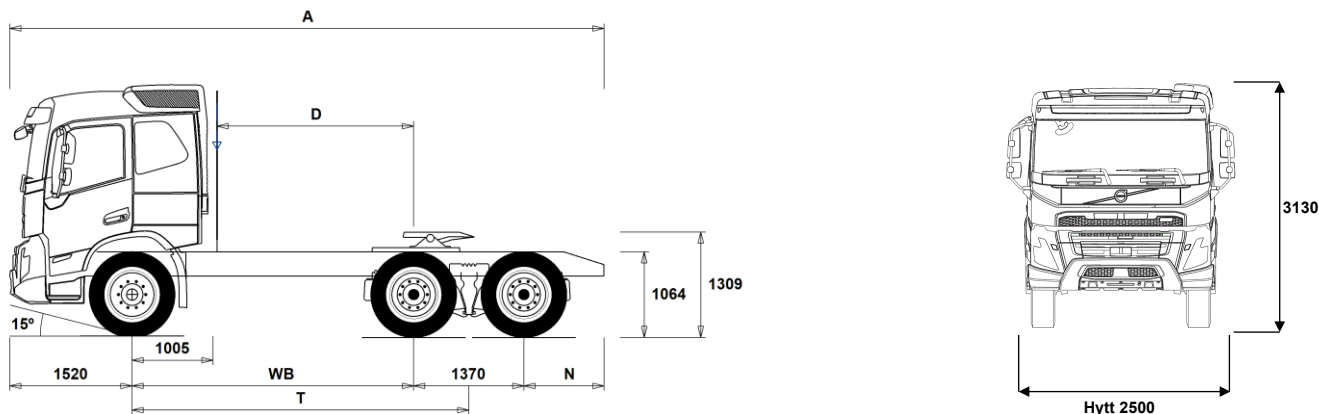


MODELLUTBUD

FMX D13 6x4 semi luftfjädring FMX 64T 3A



Chassidimensioner [mm]

WB Hjulbas	3000	3200	3400	3600	3900
A Totallängd	6885	7085	7285	7485	7785
D Centrum bakaxel till bakkant hytt	1945	2145	2345	2545	2845
N Bakre överhäng (Min.)	805	805	805	805	805
N Bakre överhäng (Max.)	995	995	995	995	995
T Teoretisk hjulbas	3685	3885	4085	4285	4585

Chassivikter [kg]

Framaxel	5000	5010	5030	5045	5065
Bakre boggin	3550	3550	3560	3560	3565
Tjänstevikt	8550	8560	8590	8605	8630

Vändcirkel [mm]

Vändcirkel mellan trottoarkanter	13300	13900	14500	15100	16100
Vändcirkel mellan väggar	14800	15400	16000	16600	17600

Tillåtna vikter [kg]

	Tillåtet	Teknisk
Bruttovikt	24000	28100
Bruttovikt, kombination	44000	44000
Framaxel	7100	7100
Bakre boggin	19000	21000

Viktiga noteringar

Chassidimensioner

Hytthöjd: -16 mm för CAB-DAY, +312 mm för CAB-HSLP, -278 mm för CAB-LDAY, -278 mm för CAB-LSLP.

Centrum framaxel till bakkant hytt: -422 mm för CAB-DAY och CAB-LDAY.

D-mått inkluderar ett främre spelrum på 50 mm och för jämnlastbilar också en hjälpram på 100 mm.

Höjden kan variera ± 20 mm för blad och ± 10 mm för luftfjädring.

Alla mått gäller för olastat chassi och eventuella löpaxlar nere. Chassihöjd som använts: CHH-HIGH.

Höjdändring med chassihöjd CHH-MED, FRAME300: 0 mm.

Vikter och dimensioner är baserade på följande däck:

Däck på framaxeln: 315/80R22.5

Däck på drivaxeln: 315/80R22.5

Chassivikter inkluderar olja, vatten, AdBlue, 0 liter bränsle och utan förare. Tjänstevikt kan variera $\pm 3\%$.

Vändcirkelarna är teoretiskt beräknade.

Lagliga vikter kan variera från land till land.

För mer detaljerad information, inklusive vikt för tillvalsutrustning, be din Volvoåterförsäljare att lägga in din specifikation i Volvos viktinformationsprogram (WIS).

Använd inte denna ritning i samband med påbyggnad. Använd Volvos påbyggnadsinstruktioner och chassiritning FMX64T3A.

MODELLUTBUD

FMX D13 6x4 semi luftfjädring FMX 64T 3A

Användningsområde

- RC-ROUGH** OP-klass 2. Körning på vägar med blandat underlag
- RC-SMOOTH** OP-klass 1. Bra vägar

Huvudkomponenter

- CHH-HIGH** Chassihöjd hög
- CHH-XHIG** Chassihöjd extra hög
- RADD-G2** Luftfjädrad tandemboggi
- RADD-GR** Luftfjädrad tandemboggi 8 bälgar
- FMX-DAY6** Daghytt FMX
- FMX-HSL6** Hög sovhytt FMX
- FMX-LDA6** Låg daghytt FMX
- FMX-LSL6** Låg sovhytt FMX
- FMX-SLP6** Sovhytt FMX
- EU5EEV** EEV motor Euro 5
- EU6SCR** Euro 6 emissionsnivå med SCR partikelfilter och EGR
- D13S420A** 420 Hk med 2100 Nm
- D13S460A** 460 Hk med 2300 Nm
- D13S500A** 500 Hk med 2500 Nm
- D13S540A** 540 Hk med 2600 Nm
- D13K420** D13K420, 13 liters dieselmotor, 420 Hk
- D13K460** D13K460, 13 liters dieselmotor, 460 Hk
- D13K500** D13K500, 13 liters dieselmotor, 500 Hk
- D13K540** D13K540, 13 liters dieselmotor, 540 Hk
- DIESEL** Diesel
- DIESEL-B** Biodiesel/RME
- EBR-EPG** Avgasstrycksregulator
- EBR-EPGC** EBR-EPGC Kompressionbroms
- EBR-VEB+** VEB+; motor och kompressionsbroms med avgasstrycksregulator inklusive Exhaust Pressure Governor (EPG) Effekt beroende på motortyp
- AT2612** Växellåda I-SHIFT AT2612 12-växlad, 2600 Nm
- AT2812** Växellåda I-SHIFT AT2812 12-växlad, 2800 Nm
- ATO2612** Växellåda I-SHIFT ATO2612 12-växlad, 2600 Nm (Överväxlad)
- ATO3112** Växellåda I-SHIFT ATO3112 12-växlad, 3100 Nm (Överväxlad)
- PT2606** Powertronic PT2106 6-växlad automatlåda max moment 2100 Nm.max moment 2600 Nm.
- SPO2812** Växellåda SPO2812 I-Shift DC 12-växlad 2800 Nm (Överväxlad)
- ASO-C** Krypväxel
- ASO-ULC** Ultralåg krypväxel
- TAAXLIFT** Tandem axellyft
- RTH2610B** 4-planets bakaxel, tandemdrift, enkelväxlar med navreduktion, diff.spärrar för hjul och axlar, 100 ton tågvikt
- RTH2610F** Bakaxel RTH2610F, Navreduktion 26 axeltryck med 100 tons tågvikt
- RTS2310A** Bakaxel RTS2310A, Enkelväxel 23 tons axeltryck och 100 tons tågvikt
- RTS2370A** Bakaxel RTS2370A, tandemdrift med enkelväxlar och differentialsärrar för hjul och axlar, 60-tons totalvikt

Paketval

- FP-D13** Bränslepaket för D13
- AIRFLOW** Luftfriktpaket inkl.tak, sido och chassikjolar
- DRIV-EXT** Förarpaket utökad
- DRIV-SEL** Förarpaket
- 1LIVINFM** Vil- och sovpaket FM, enkel
- 2LIVINFM** Vil- och sovpaket FM, dubbel
- INFOHIGH** Infotainment paket
- SAFE-EXT** Utökad Förarassistanspaket
- SAFE-SEL** Förarassistanspaket

Chassi Layout

- FST-AIR** Luftfjädring fram med nivåreglering
- FST-PAR** Parabelfjädring fram
- FST-PAR3** Framfjädrar 3-bladig parabel, styv

- Standardutrustning
- Tillvalsutrustning

För mer detaljerad information om hytt- och drivlinekomponenter, se separata datablad.

För all möjlig tillvalsutrustning och utrustningskombinatorik, kontakta din Volvoåterförsäljare som kan skapa en specifikation som tillgodoser dina krav med hjälp av Volvos säljstödprogram (VSS).

Fabriken förbehåller sig rätten att modifiera konstruktionen och ändra utrustning utan förvarning. Specifikationen kan variera från land till land.

- FSLs-BAS** Basnivå för reglering av luftfjädring fram
- FSLs-HI** Nivåreglering hög
- FAL10.0** Framaxeltryck 100 ton OBS Endast till kran o plogbilar med extremt framaxeltryck
- FAL7.1** Framaxeltryck 71 ton
- FAL7.5** Framaxeltryck 7,5 ton
- FAL8.0** Framaxeltryck 80 ton
- FAL8.5** Framaxeltryck 8,5 ton
- FAL9.0** Framaxeltryck 9,0 ton
- FSM-LUB** Smorda framfjäderfästen
- FSTAB** Krängningshämmare främre
- FSTAB2** Krängningshämmare främre medium styv
- FSTAB3** Krängningshämmare främre styv
- RAL21** Boggitryck 21 ton
- RAL23** Boggitryck 23 ton
- RAL26** Boggitryck 26 ton
- RSTAB1** Krängningshämmare bakre
- RSTAB3** Krängningshämmare styv bakre
- RALIM105** Bakaxeltrycksbegränsare max. 10.5 ton
- RALIM115** Bakaxeltrycksbegränsare max. 11.5 ton. Hastighetsreglerad
- RALIM13** Bakaxeltrycksbegränsare max 13 ton första drivaxeln
- RALIM15** Bakaxeltrycksbegränsare max. 15 ton
- RALIM95** Bakaxeltrycksbegränsare max. 9.5 ton
- ASF-DL1** Ett körläge för luftfjädring
- ASF-DL3** Tre körläge för luftfjädring
- ACTST-TO** Dynamisk styrservo (VDS)
- ASFE-PO** VDS med Personliga inställningar och Styrsassistans
- PSP-FIX** Servostyrning fast flöde
- PSP-VAR** Servostyrning variabelt flöde
- PSP-VAR2** Servostyrningspump (variabelt flöde, elektroniskt kontrollerat)
- EBS-MED** EBS medium paket med "brake blending" (om tillstatsbroms finns), strömställare för hjälp vid start i backe, varning för hög bromstemperatur samt dålig bromsprestanda Automatisk diffspärr
- AUXPARK** Extra parkeringsbroms 2 st extra bromsklockor
- RST-AIR** Luftfjädring bak med kontrollbox för nivåreglering, placerad i
- RST-AIR6** Luftfjädring med reducerat lufttryck
- SUSPL-EC** Nivåreglering för luftfjädring, elektroniskt manöverreglage
- FRAME300** Ramhöjd (300 mm)
- FST7070** Ramprofil godstjocklek 7 mm
- FST8080** Ramprofil godstjocklek 8 mm
- FIL-EEEB** Innerline från motorns bakkant till bogglislu
- FIL-TXEB** Innerline från växellådas tvärbalk till bak boogie
- BBOX-EF** Batterilåda i bakre överhäng
- BBOX-L** Batterilåda på vänster ramsida
- BATS-D** Batterisystem dubbelt
- BATS-S** Batterisystem singel
- 2BAT210B** Gelbatterier 2x210 Ah
- 2BAT210C** AGM batterier 2x210 Ah
- BATTAMP** Volt och amperemätare
- BATTIND** Batteriindikator för laddnivå
- ADR2** ADR utrustning med 2 st huvudströmbrytare varav en monterad i hytt och en monterad utvändigt på hyttrygg höger sida
- MSWI-A** Huvudströmbrytare för ADR
- MSWI-R** Huvudströmbrytare fjärmanövrerat
- R330A71** Bränsletank, aluminium, 330 Liter, höger Minvolym 150l Maxvolym 810l
- UL-FUEL** Utan bränsletank på vänster sida

MODELLUTBUD

FMX D13 6x4 semi luftfjädring FMX 64T 3A

- AF-E** Bränslefilter med bränslevärmare
 - AF-R** Bränslefilter med bränslevärmare
 - **FUEFE2LW** Stort dubbelt bränslefilter med vattenseparering
 - **EST-AID** EL-startelement motor
 - **220EBH15** Elektrisk motordoppvärmare 220 volt, 1,5 kW
 - PTER-100** PTER-100, Kraftuttag, motormonterad med fläns DIN 100/ISO7646
 - PTER-DIN** DIN koppling på motorkraftuttag DIN5462 för direktmonterad pump
 - PTER1400** Kraftuttag motormonterat med fläns SAE1410
 - HPE-F101** F1-101 motormonterad Hydraulpump
 - HPE-F41** Motormonterat kraftuttag med hydraulpump Parker F1-41
 - HPE-F51** F1-51 motormonterad hydraulpump
 - HPE-F61** F1-61 motormonterad hydraulpump
 - HPE-F81** F1-81 motormonterad hydraulpump
 - HPE-T53** F2 53/53 motor monterad hydraulpump
 - HPE-T70** F2 70/35 motor monterad hydraulpump
 - HPE-V45** VP1-45 Motormonterad variabel hydraulisk pump
 - HPE-V75** VP1-75 Motormont variabel hydraulisk pump
 - PTPT-D** PTPT-D, Kraftuttag med dinanslutning
 - PTPT-F** PTPT-F, Kraftuttag med flänsanslutning
 - PTR-D** Bakre lågvarvigt kraftuttag för direktmontering av hydraulpump Max effektuttag 65 kW, max 600 Nm totalt
 - PTR-DH** Bakre högvarvigt kraftuttag för direktmontering av hydraulpump Max effektuttag 65 kW, max 400 Nm totalt
 - PTR-DM** Bakre medelvarvigt kraftuttag för direktmontering av hydraulpump Max tillåtet effektuttag totalt 65 kW, max 400 Nm totalt
 - PTR-F** Bakmont. lågvarvigt kraftuttaget, 1 bak SAE Fläns anslutning för (max. 1000 Nm)
 - PTR-FH** Bakmonterat högvarvigt kraftuttag Max tillåtet effektuttag 65 kW Max 400 Nm totalt
 - PTR-FL** Bakmonterat lågvarvigt kraftuttag Max tillåtet effektuttag 65 kW Max 400 Nm totalt
 - PTRD-D** Bakre kraftuttag för direktmontering av dubbla hydraulpumpar Max tillåtet effektuttag totalt: Framre yttre; 75 kW (90) Bakre inre; 75 kW (100) Max 550 Nm totalt på respektive då båda är inkopplade, eller max 1000 Nm endast bakre inre inkopplat
 - PTRD-D1** Bakre kraftuttag med en medbringare samt för direktmontering av hydraulpump Max tillåtet effektuttag 75 kW (90), max 870 Nm totalt
 - PTRD-D2** Bakre kraftuttag med 2 medbringare samt förberedd för direktmontering av hydraulpump Max tillåtet effektuttag Framre yttre; 75 kW (90) Bakre yttre; 75 kW (90) Bakre inre; 75 kW (100) Max 550 Nm totalt på respektive
 - PTRD-F** Dubbelt bakre kraftuttag med en medbringare riktat bakåt Max tillåtet effektuttag 75 kW (90) Max 870 Nm totalt
 - HPG-F101** Hydraulpump F1-101 för växellådsmonterade kraftuttag
 - HPG-F41** Hydraulpump F1-41 för växellådsmonterade kraftuttag
 - HPG-F51** Hydraulpump F1-51 för växellådsmonterade kraftuttag
 - HPG-F61** Hydraulpump F1-61 för växellådsmonterade kraftuttag
 - HPG-F81** Hydraulpump F1-81 för växellådsmonterade kraftuttag
- Hytt invändigt förarmiljö**
- **STWPOS-L** Vänsterstyr
 - STWM-LE** Läderratt
 - STGW-AD2** Övre rattjustering med "neck tilt"
 - **STGW-ADJ** Rattjustering
 - AIRBAG** Airbag på förarsidan (måste kombineras med påtaget säkerhetsbälte)
 - DRC-AMI** Automatisk regenerering med möjlighet att avbryta processen
 - **DRC-AUTO** Automatisk regenerering i körning
 - **1DAYDIG4**
 - ARSL** Extra hastighetsbegränsare via strömställare i hytt
- **ESP-BAS1** ESP elektroniskt stabiliseringsystem
 - ESPC-RO** ESP strömställare möjlighet att styra stabiliseringsprogram. På/Reducerat/Av Vid körning med avslaget ESP aktiveras system igen vid 40 km/h
 - HWSS-ACB** Kollisionsvarningssystem inkl. ACC och nödbromssystem
 - **HWSS-FCB** Kollisionsvarningssystem inkl. nödbromssystem
 - **LSS-DW** Körfältsassistans, varningssystem som varnar när lastbilen kommer för nära väglinjer
 - LSS-DW3** Körfältsassistans med aktiv styrhjälp (Pilot Assist)
 - LCS2**
 - **LCS4** Varningssystem sidokollision, båda sidor
 - **DAS-W** Uppmärksamhets hjälp (Driver Alert Support) varnar om föraren börjar bli trött
 - RSENS-W** Regnsensor, för vindrutetorkare med intervall inställning
 - **CU-ECC** Luftkonditionering med automatisk temperaturkontroll
 - CU-ECC2** Luftkonditionering med automatisk temperaturkontroll inkl solsensor, dimsensör luftkvalite sensor samt filter
 - **IGT-BUT** Tändningstyp, knapp
 - ALARM-E** Stöldlarm för hytt, påbyggnad och trailer
 - PHONE-PK** Förberedd för telefonmontage. GSM-Antenn, kablage,
 - ISUNS-BS** Invändigt solskydd båda sidor
 - **ISUNS-DS** Invändigt solskydd förarsida
 - ISUNF-B** Invändigt solskydd
 - ISUNF-MD** Invändigt solskydd med "rakspegel"
 - ISUNF-RE** Elektrisk manövrerad solskyddsskärm i textil intrigerad i övre radiohylla
 - **ISUNF-RM** Manuellt manövrerad solskyddsskärm i textil intrigerad i övre radiohylla
 - ADFS** Två DIN fack
 - BUPALARM** Akustiskt backvarning
 - RTOLL-PK** Förberedelse för vägtullsdebitering Tyskland, så kallad Mauten Mauten box ingår inte i prepareringen
 - LOADIND** Lastindikator
 - REMC-MF** Multifunktionell fjärrkontroll
 - **FIREXT3S** Brandsläckare 3 kg placerad i hytt
 - WARNVEST** Varningsväst
 - **AIDKIT** Första hjälpen-sats
 - AIDKIT1B**
 - WARNLAMP** Portabel batteridriven varningslampa (blyttljus)
 - LAMP-IN** Inspektionslampa
 - BULBKIT** Lamp- och säkringskit
 - WRITEPAD** Skrivplatta
 - **DST-CF5** Förarstol, komfort, luftfjädrad samt el. uppvärmd. Säkerhetsbälte inbyggt i stol. Klädsel på stolar beroende på val av interiör
 - DST-CF6** Förarstol, komfort, luftfjädrad samt el. uppvärmd. Ventilierad sittdyna. Säkerhetsbälte inbyggt i stol. Klädsel på stolar beroende på val av interiör
 - SBD-RED** Säkerhetsbälte Rött, Förare och passagerare
 - SBPRE-DS** Förspännare för säkerhetsbälte, förarstol
 - PST-CF5** Passagerar stol, komfort, luftfjädrad och eluppvärmd Säkerhetsbälte inbyggt i stol
 - **PST-STD2** Passagerarstol, Standard
 - SBPRE-PS** Förspännare för säkerhetsbälte, passagerarstol
 - ARMRE-BB** Armstöd 2 st. På förar - och pass.stol
 - ARMRE-DB** Armstöd båda sidor förarstol

■ Standardutrustning

Tillvalsutrustning

För mer detaljerad information om hytt- och drivlinekomponenter, se separata datablad.

För all möjlig tillvalsutrustning och utrustningskombinatorik, kontakta din Volvoåterförsäljare som kan skapa en specifikation som tillgodoser dina krav med hjälp av Volvos säljstödprogram (VSS).

Fabriken förbehåller sig rätten att modifiera konstruktionen och ändra utrustning utan förvarning. Specifikationen kan variera från land till land.

MODELLUTBUD

FMX D13 6x4 semi luftfjädring FMX 64T 3A

<input type="checkbox"/> ARMRE-PB	Armstöd. Båda sidor endast passagerarstol	<input type="checkbox"/> CTILTP-E	Elektrisk hyttipp
<input type="checkbox"/> ARU-BAS	Armstöd i vinyl	<input checked="" type="checkbox"/> CTILTP-M	Manuell hyttipp
<input type="checkbox"/> ARU-LEA	Armstöd i läder	<input type="checkbox"/> FCABS-A	Luftfjädrad främre hyttfjädring
<input checked="" type="checkbox"/> FMAT-RUB	Gummimattor	<input checked="" type="checkbox"/> FCABS-M	Mekanisk främre hyttfjädring
<input type="checkbox"/> FMAT-TX2	Gummi och textilmattor (Textilmattor bipackade)	<input type="checkbox"/> RCABS-A	Luftfjädrad bakre hyttfjädring
<input checked="" type="checkbox"/> LBK70	En bädd 700 mm	<input checked="" type="checkbox"/> RCABS-M	Mekanisk bakre hyttfjädring
<input type="checkbox"/> MATL-FI	Resårmatrass med spiralfjädrar och jämn hårdhet över 100 kg	<input checked="" type="checkbox"/> MIRCFCPX	Eluppvärmda backspeglar med vidvinkelspeglar inkl. närsiktsspegel och hörnkamera på passagerarsidan
<input checked="" type="checkbox"/> MATL-SF	Resårmatrass med spiralfjädrar hårdare mellansektion för bättre sittkomfort upp till 100 kg	<input type="checkbox"/> MIRCMCP	Spegelsystem, kamerabaserat med hörnkamera
<input type="checkbox"/> OLMAT-BA	Bäddmatrass	<input type="checkbox"/> MIRCMS	Spegelsystem, kamerabaserat utan hörnkamera
<input type="checkbox"/> OLMAT-PR	Bäddmatrass Premium	<input type="checkbox"/> MIRCOMFX	El-styrda och eluppvärmda robusta backspeglar med vidvinkelspeglar v-h sida inklusive närsiktsspegel på passagerarsidan
<input type="checkbox"/> TBK60F	Översäng 600 mm bredd, vikbar huvudända	<input checked="" type="checkbox"/> AMIR-F20	Utvändigt främre närsiktsspegel med ökat siktält framför hytt
<input type="checkbox"/> TBK70F	Översäng 700 mm bredd, vikbar huvudända	<input type="checkbox"/> SUNV-H	Yttre solskydd
<input type="checkbox"/> PH-CAB2	Parkeringsvärmare hytt diesel driven	<input type="checkbox"/> AD-ROOF	Takluftriktare
<input type="checkbox"/> PH-ENGCA	Parkeringsvärmare motor och hytt, diesel driven	<input type="checkbox"/> AD-SIDEL	Breda sidoluftriaktare på bakkant hytt. För semidragare
<input type="checkbox"/> PH-SS	Rastvärmare	<input type="checkbox"/> AD-SIDES	Smala sidoluftriaktare på bakkant hytt för jämnlast chassin
<input type="checkbox"/> SLCP-BAS	Kontrollpanel i sovhytt för interiör belysning, parkeringsvärmare, taklucka, centrallås	<input type="checkbox"/> AD-CHASX	Chassikjolar mellan fram och bakhjul
<input type="checkbox"/> ETSB-F	Främre förvaringsbox på motortunnel	<input type="checkbox"/> ADCF-F	Extra aerodynamiska detaljer
<input type="checkbox"/> ETSB-FR	Främre- och bakre förvaringsbox	<input checked="" type="checkbox"/> HL-LED	LED Huvudstrålkastare
<input type="checkbox"/> ETSB-FRS	Främre, bakre och sido förvaringsfack	<input type="checkbox"/> HBDA-A	Automatisk helljusautomatik
<input type="checkbox"/> ETSB-FS	Främre- och sido förvaringsbox	<input checked="" type="checkbox"/> HL-CLEAN	Strålkastar rengörare typ högtrycksspolning
<input type="checkbox"/> ETSB-R	Bakre förvaringsbox på motortunnel	<input type="checkbox"/> HLP-ST	Strålkastarskydd i stål
<input type="checkbox"/> ETSB-RS	Bakre- och sido förvaringsbox	<input type="checkbox"/> HLP-ST2	Strålkastarskydd i stål, galler och nät
<input type="checkbox"/> ETSB-S	Förvaringsbox höger sida motortunnel	<input checked="" type="checkbox"/> UDRIVL	Utan fjärrljus
<input type="checkbox"/> RUS-BAS	Förvaringsfack bakre övre (154 L, 300mm hög)	<input type="checkbox"/> ASL-RF2	2 st extra fjärrljus i tak
<input type="checkbox"/> RUS-HIG	Förvaringsutrymme bakre övre (245 L, 440mm hög)	<input type="checkbox"/> BEACOA2F	2 st roterande varningsljus mont framkant tak
<input type="checkbox"/> REF-ICPK	Förberedelse för kylbox	<input type="checkbox"/> BEACOA2R	2 st roterande varningsljus mont bakkant tak
<input type="checkbox"/> REFR-RUS	Kylskåp i bakre övre förvaringsfack 28 l	<input type="checkbox"/> BEACON-P	Förberedd kabeldragning för varningsljus på tak
<input type="checkbox"/> MICRO-PK	Kablage för microugn	<input type="checkbox"/> BEACONA4	Fyra stycken roterande varningsljus
<input type="checkbox"/> BOTH-D	Flaskhållare, under instrumentbrädans mittsektion	<input type="checkbox"/> CABPT-R1	Kabelgenomföring i hyttak
<input type="checkbox"/> COFMA-PK	Elkablage för kaffe bryggare draget till hytt	<input checked="" type="checkbox"/> CABPT-R2	Två st kabelgenomföringar i tak
<input checked="" type="checkbox"/> INLI-BAS	Interiörljus standard	<input type="checkbox"/> SPOTP-F	Förberedd för fjärrljus i fronten
<input type="checkbox"/> INLI-NL	Interiörljus, nattbelysning	<input type="checkbox"/> SPOTP-R	Förberedd kabeldragning för fjärrljus på hyttak
<input type="checkbox"/> INLI-NLD	Interiörljus, nattbelysning med dimmerfunktion	<input type="checkbox"/> SPOTP-RF	Förberedd för fjärrljus i front och hyttak max 2x280 W
<input type="checkbox"/> ARL-FLEX	Flexibla läslampor	<input type="checkbox"/> ROS-IL	Belysning i ljusskylt
<input checked="" type="checkbox"/> RH-EE	Takfönster i tonat glas	<input type="checkbox"/> ROS-IL2	Belysning i ljusskylt med bipackad strömbrytare
<input type="checkbox"/> RH-ER	Taklucka, förstärkt, nödutgång	<input type="checkbox"/> ROS-ILP	Förberedd för ljusskylt
<input type="checkbox"/> RH-ETR	Taklucka i tonat glas, elektrisk öppning	<input type="checkbox"/> CSGN-FMX	Dekal "FMX" i ljusskylt
<input type="checkbox"/> RH-MTR	Taklucka, tonat glas, manuell öppning	<input checked="" type="checkbox"/> HORN-F1S	Signalhorn innanför grill
<input checked="" type="checkbox"/> GLAS-TIN	Färgade glasrutor runt om	<input type="checkbox"/> HORN-R2S	Två tryckluftshorn monterat på vardera sidan av taket
<input type="checkbox"/> SWIND-BS	Sidofönster V-H sida	<input type="checkbox"/> ANT-CBR	Antenn för kommunikationsradio 25 mhz
<input type="checkbox"/> SWIND-PS	Extra sidofönster passagerarsida	<input type="checkbox"/> ACCBP-AP	Främre, mitre och bakre takbåge, för montering av diverse utrustning
<input type="checkbox"/> AWIND-RF	Bakruta	<input type="checkbox"/> ACCBP-F	Främre takbåge, för montering av diverse utrustning
<input type="checkbox"/> VANMIR	"Rakspegel" i radiohylla	<input type="checkbox"/> ACCBP-FM	Fram och mittmonterad takbåge, för montering av diverse utrustning
<input type="checkbox"/> AS-FUS	Extra övre förvaringshylla	<input type="checkbox"/> ACCBP-FR	Främre och bakre takbåge, för montering av diverse utrustning
<input type="checkbox"/> INFOT-PK	TV-prep ovan vänster dörr	<input type="checkbox"/> ACCBP-M	Mitre takbåge, för montering av diverse utrustning
		<input type="checkbox"/> ACCBP-R	Bakre takbåge, för montering av diverse utrustning
		<input type="checkbox"/> ACCBP-RM	Bakre och mitre takbåge, för montering av diverse utrustning
		<input type="checkbox"/> LADDER	Stege monterad på hyttens bakvägg
		<input type="checkbox"/> REFS-TW	Vita reflexstrips för hyttsida bipackade
		<input type="checkbox"/> REFS-TY	Orange reflexstrips för hyttsida bipackade
			Påbyggnad
		<input type="checkbox"/> 5WM-ISHD	L-profiler 90 mm höga HEAVY DUTY med monteringsplatta 16 mm
		<input checked="" type="checkbox"/> 5WM-ISOM	U-värde 36 ton och D-värde 269 kN 50 mm L-profiler

Standardutrustning

Tillvalsutrustning

För mer detaljerad information om hytt- och drivlinekomponenter, se separata datablad.

För all möjlig tillvalsutrustning och utrustningskombinatorik, kontakta din Volvoåterförsäljare som kan skapa en specifikation som tillgodoser dina krav med hjälp av Volvos säljstödprogram (VSS).

Fabriken förbehåller sig rätten att modifiera konstruktionen och ändra utrustning utan förvarning. Specifikationen kan variera från land till land.

MODELLUTBUD

FMX D13 6x4 semi luftfjädring FMX 64T 3A

- **5WM-MASM** Manuellt flyttbart vändskiverede för 50 mm L-profiler
- **5WH150** Vändskivehöjd över profil- och monteringsplatta, 150 mm
- **5WH185** Vändskivehöjd över profil- och monteringsplatta, 185 mm
- **5WH190** Vändskivehöjd över profil, 190 mm
- **5WH290** Vändskivehöjd, 290 mm
- **5WT-JO11** Jost JSK 38G, Tungdragarskiva
- **5WT-JO8** Jost JSK 37 gjuten
- **5WT-JO9** Jost JSK 42 gjuten
- **5WT-JOHD** Vändskiva JOST typ 38-C heavy duty. 3.5" kingpin
- **5WT-SH** SAF-Holland/+GF+ SK-S 36.20 V gjuten skiva
- **5WT-SH2** SAF-Holland/+GF+ SK-HD 38.36 gjuten skiva
- **5WL-S1** Smörning vändskiva + låsning
- **TCIND** Trailerkoppling indikation
- **RDECK** Gångbord mellan ramsida 510 mm
- **RDECK-M** Tre delat gångbord, två bord över ram och ett bord över batterilåda/tank
- **SRWL-PK** Förberedelsepaket för chassimonterad arbetsbelysning och en 3-läges strömställare (På/Av/Back)
- **SWL-2RW** Två vita arbetslampor monterade bak på chassit (vänster/höger sida) och en 2-läges strömställare (På/Av)
- **SWL-PK** Kabel fördragning för lastljus på sidan ram Max 280 W, 2-läges strömställare
- **WL-TA1W** Vändskive/arbets belysning med vittljus
- **WLC-H2W** 2 st vita LED arbetsljus monterade bakkant hyttak
- **WLC-PKH** Förberedelsepaketet för högt monterade arbetslampor
- **WLC-PKL** Förberedelsepaketet för lågt monterade arbetslampor på hyttrygg
- **WLC-PKLH** Förberedelsepaketet för lågt och högt monterade arbetslampor
- **ECBB-BAS** Elcentral för påbyggare
- **ECBB-HIG** Elcentral för påbyggare samt påbyggare modul
- **ECBB-MED** Elcentral för påbyggare, medium (ej för plog!)
- **BBCHAS1** 7-poligt eluttag för påbyggare
- **BBCHAS3** 3 st. 7-poliga eluttag för påbyggare
- **BEPR-T2** El prep chassi för tipp för fjärrkontroll
- **EXSTER** VDS med Fjärrstyrning
- **TD-LED** Elstyrenhet för LED ljus på för släp
- **AUXL-SPK** Prep för snöplog
- **TAILPRE2** Prep. för bakgavelift, manövrering via fjärrkontroll
- **TAILPREP** Förberedelse för bakgavelift
- **AESW2** 2 st extra bistabila strömställare
- **AESW2PK** 2 st extra bistabila digitala strömställare och kablage för 4 strömställare
- **AUXSW-4** Förberedd kabeldragning för 4 strömställare

Leveransservice

- **FMS-PK** Förberedd för trafiklednings system
- **DRUT1** "My Truck" appen, 1 år förbetalt
- **DRUT2** "My Truck" appen, 2 år förbetalt
- **DRUT3** "My Truck" appen, 3 år förbetalt
- **DRUT4** "My Truck" appen, 4 år förbetalt
- **DRUT5** "My Truck" appen, 5 år förbetalt
- **TSRS**