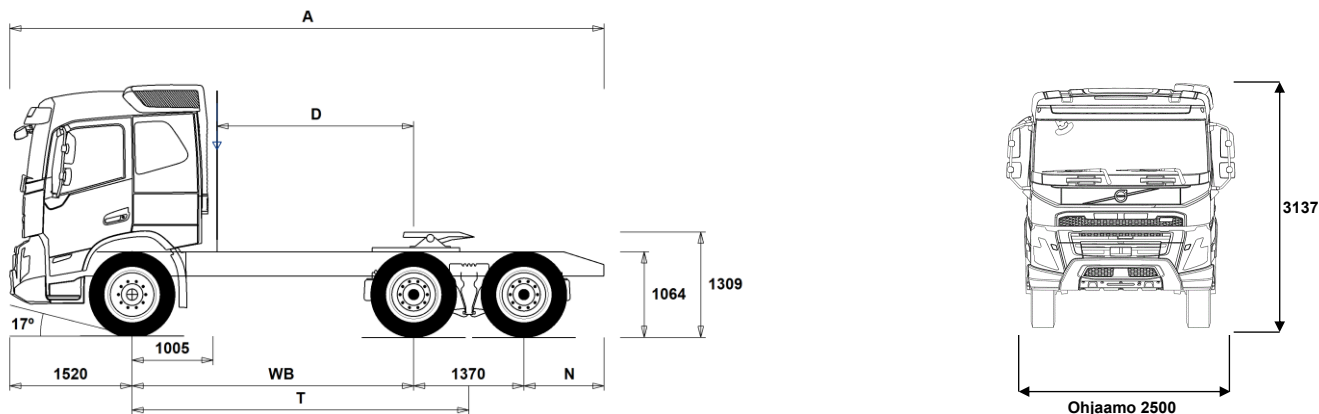


MALLISTO

FMX D13 6x4, Tractor, ilmajousitus FMX 64T 3A



Alustan mitat [mm]

WB Akseliväli	3000	3200	3400	3600	3900
A Alustan kokonaispituus	6885	7085	7285	7485	7785
D Etäisyys ilmanoton takareunasta taka-akselin keskipisteeseen	1945	2145	2345	2545	2845
N Takaylitys ROH (Min.)	805	805	805	805	805
N Takaylitys ROH (Max.)	995	995	995	995	995
T Teoreettinen akseliväli	3685	3885	4085	4285	4585

Alustan massa [kg]

Etuakseli	5020	5035	5060	5080	5100
Taka teli	3635	3640	3650	3655	3665
Alustan paino	8655	8675	8710	8735	8765

Kääntöympyrä [mm]

Kääntöympyrän halkaisia,renkaasta	13300	13900	14500	15100	16100
Kääntöympyrän halkaisia,puskurista	14800	15400	16000	16600	17600

Sallitut massa [kg]

Ajoneuvon kokonaismassa	29000
Yhdistelmän kokonaismassa	44000
Etuakseli	8000
Taka teli	21000

Tekninen

29000
44000
8000
21000

Tärkeät huomautukset

Alustan mitat

Ohjaamon korkeus: -16 mm lisää CAB-DAY, +312 mm lisää CAB-HSLP, -278 mm lisää CAB-LDAY, -278 mm lisää CAB-LSLP.

Mitta etuakselista ohjaamon takaseinään: -422 mm lisää CAB-DAY ja CAB-LDAY.

D-mitta sisältäen etuvälin 50 mm ja tasakuorma-autolle lisää apurunko 100 mm.

Korkeus voi vaihdella ± 20 mm lehtijousille ja ± 10 mm ilmajousitetulle.

Kaikki mitat ovat kuormaamattomalle alustalle ja teliakselit alhaalla. Chassis height used: CHH-HIGH.

Height change when chassis height CHH-MED,FRAME300: 0 mm.

Massat ja mitat perustuvat seuraaviin renkaisiin:

Etuakselin renkaat: 315/80R22.5

Vetoakselin renkaat: 315/80R22.5

Alustan massoihin sisältyy öljyt, vesi, AdBlue, polttoainemäärä 0 litroissa ja ilman kuljettajaa. Alustan paino voi vaihdella $\pm 3\%$.

Kääntösäteet on teoreettisesti laskettu.

Lakisääteiset massat voivat vaihdella maakohtaisesti.

Tarkempia painotietoja varten käytä WIS ohjelmaa lähimmän piirimyyjän luona.

Älä käytä tätä piirustusta kuormakorin mitoittamiseen, vaan Volvon korirakenteen ohjetta ja alustapiirustusta FMX64T3A.

MALLISTO

FMX D13 6x4, Tractor, ilmajousitus FMX 64T 3A

Auton käyttö

- RC-ROUGH** Ajo-olosuhteet, maantie/maasto, <5% maastoajoa
- RC-SMOOTH** Ajo-olosuhteet, maantieajoa, >95% ajoajasta maanteillä

Peruskomponentit

- CHH-HIGH** Alustan korkeus, korkea
- CHH-XHIGH** Alustan korkeus, X-korkea
- RADD-G2** Takailmajousitus - 2 akselia, joista 2 vetävää akselia, korkea maanvara
- RADD-GR** Takailmajousitus - 2 akselia, joista 2 vetävää akselia
- FMX-DAY6** Päiväohjaamo FMX
- FMX-HSL6** Korkea makuuohjaamo FMX (Globetrotter)
- FMX-LDA6** Matala päiväohjaamo FMX
- FMX-LSL6** Matala makuuohjaamo FMX
- FMX-SLP6** Makuuohjaamo FMX
- D13S420A** Moottori, 13-litraa, Turbo-S, 420hv EU6, 2100Nm Fuelface 2022
- D13S460A** Moottori, 13-litraa, Turbo-S, 460hv EU6, 2300Nm, Fuelface 2022
- D13S500A** Moottori, 13-litraa, Turbo-S, 500hv EU6, 2500Nm, Fuelface 2022
- D13S540A** Moottori, 13-litraa, Turbo-S, 540hv EU6, 2600Nm, Fuelface 2022
- D13K420** Moottori, 13-litraa, 420hp
- D13K460** Moottori, 13-litraa, 460hp
- D13K500** Moottori, 13-litraa, 500hp
- D13K540** Moottori, 13-litraa, 540hv EU6
- DIESEL** Käytettävä polttoaine: Diesel
- DIESEL-B** Käytettävä polttoaine: Biodiesel B100 (FAME/RME)
- EBR-EPG** Pakokaasun paineensäädin (pakokaasujarru).
- EBR-EPGC** Pakokaasun paineensäädin ja VCB
- EBR-VEB+** Moottorijarru VEB+ ja pakokaasun paineensäädin. Volvo Engine Brake+
- AT2412** I-Shift 12 vaihdetta, 2400 Nm, maks. GCW 44t
- AT2612** I-Shift 12 vaihdetta, 2600 Nm
- AT2812** I-Shift 12 vaihdetta, 2800 Nm
- ATO2612** I-Shift 12, ylivaihde, 12 vaihdetta, 2600 Nm
- ATO3112** I-Shift, ylivaihde, 12 vaihdetta, 3100 Nm
- PT2606** Powertronic vaihteisto, 6-vaihdetta, 2600Nm
- SPO2812** Kaksoiskytkimellä varustettu automatisoitu vaihteisto, 12-vaihdetta, 2800Nm
- ASO-C** I-shift ryömintavaihde 1 kpl
- ASO-ULC** I-shift ryömintavaihteet 2 kpl (ryömintä C2/välitys 1:19+ultrahidas ryömintä C1/välitys 1:32)
- TAAXLIFT** Telivedon vedonkatkaisu ja nostotoiminto
- RTH2610B** Taka-akseli, 26t, teliveto, napavälitys, kokonaismassa 100000kg, neljällä planeettapyörällä
- RTH2610F** Taka-akseli, 26t, teliveto, napavälitys, kokonaismassa 100000kg
- RTS2310A** Taka-akseli, 23t, teliveto, akselivälitys GCW100t
- RTS2370A** Taka-akseli, 23t, teliveto, akselivälitys

Varustepaketit

- FP-D13** Ajoneuvon polttoainetaloudellisuuspaketti D13
- AIRFLOW** Ilmavirranohjainpaketti, sisältää ohjaamon katto- sivu- ja rungon helmat
- DRIV-EXT** Kuljettajan ajopaketti, laajennettu
- DRIV-SEL** Ajopaketti
- 1LIVINFM** 1 vuode, FM -paketti
- 2LIVINFM** 2 vuode, FM -paketti
- INFOHIGH** Mediapaketti, laaja valmius
- SAFE-EXT** Turvallisuuspaketti, laajennettu
- SAFE-SEL** Turvallisuuspaketti
- OFFROADD** Maansiirtopaketti FMX päiväohjaamo
- OFFROADS** Maansiirtopaketti FMX makuuohjaamo

■ Vakio varuste

□ Valinnais varuste

Jos haluat tarkempaa tietoa Volvon voimansiirto linjasta katso erillistä esitettä.

Jos haluatte lisää tietoa ottakaa yhteyttä lähimpään Volvo jälleenmyyjään (VSS).

Tehdas ja maahantuojat varaa oikeuden muuttaa rakennetta ja varustelua ilman aikaisempaa ilmoitusta. varustelu on maakohtainen. The specification can vary from country to country.

Alustan rakenne

- FST-AIR** Etujousitus, ilmajousi
- FST-PAR** Etujousitus, parabelijousi, normaali
- FST-PAR3** Etujousitus, parabelijousi, kolmelehtinen
- FSLs-BAS** Etujousituksen liikerata - perus
- FSLs-HI** Etujousituksen liikerata - pitkä liikerata
- FAL10.0** Etuakselimassa 10.0 tonnia
- FAL7.1** Etuakselimassa 7.1 tonnia
- FAL7.5** Etuakselimassa 7.5 tonnia
- FAL8.0** Etuakselimassa 8.0 tonnia.
- FAL8.5** Etuakselimassa 8.5 tonnia
- FAL9.0** Etuakselimassa 9.0 tonnia
- FSM-LUB** Rasvanipat etupään jousitusksessa
- FSTAB** Kallistuksenvakaaja edessä, normaali
- FSTAB2** Kallistuksenvakaaja edessä, keskijäykkä
- FSTAB3** Kallistuksenvakaaja edessä, jäykkä
- RAL21** Telimassa 21 tonnia.
- RAL23** Telimassa 23 tonnia
- RAL26** Telimassa 26 tonnia.
- RSTAB1** Kallistuksenvakaaja takana
- RSTAB3** Kallistuksenvakaaja takana, jäykkä
- RALIM15** Vetoakselin painorajoinen 15 tonnia
- ASF-DL1** Ilmajousitus, yksi ajoasentotaso
- ASF-DL3** Ilmajousitus, kolme ajoasentotasoa
- ACTST-TO** Volvo Dynamic Steering (VDS) - Aktiivinen ja tarkempi ohjaus lisäpumpulla ja vääntömomentin säädöllä
- ASFE-OG** Ajonvakautusta edistävä VDS
- ASFE-PO** Omia asetuksia tukeva ja ajonvakautusta edistävä VDS
- ASFE-PS** Omia asetuksia tukeva VDS
- PSS-SING** Ohjaustehostinjärjestelmä, normaali
- PSP-FIX** Ohjaustehostimen pumppu. Kiinteä tilavuus.
- PSP-VAR** Ohjaustehostimen pumppu. Säätötilavuus.
- PSP-VAR2** Ohjaustehostimen pumppu. Säätötilavuus, Fuelface 2022
- EBS-MED** EBS jarruohjelmisto, laajennettu ohjelma
- AUXPARK** Lisäseisontajarru, etuakseli (4*2) tai 3./4. akseli (6*4/8*4)
- RST-AIR** Takajousitus, ilmajousi
- SUSPL-EC** Ilmajousituksen tasonsäätö, sähköinen
- FRAME300** Runkopalkin korkeus 300mm
- FST7070** Runkopalkkien ainevahvuus, 7mm pysty/7mm vaaka
- FST8080** Runkopalkkien ainevahvuus, 8mm pysty/8mm vaaka
- FIL-EEEB** Sisärunko, moottorin takapäätä-telin takapäähän
- FIL-TXEB** Sisärunko, vaihteiston-telin kohdalla
- BBOX-EF** Akkukotelo rungon takakyltyksessä
- BBOX-L** Akkukotelo vasemmalla puolella.
- BATS-D** Tuplattu energian varastointi (2 asumis- ja 2 käynnistysakkua)
- BATS-S** Normaali energian varastointi (2 akkua)
- 2BAT210B** Geeliakut 2x210Ah
- 2BAT210C** AGM akut 2x210Ah
- BATTAMP** Akun ampeerimittari (ei akkuanturia)
- BATTIND** Akun virranhallinta (akkuanturi ja virranhallinta - suurelle virrankulutukselle)
- ADR2** ADR varustettu alusta, 2 katkaisijaa
- MSWI-A** Pääkatkaisin, ADR
- MSWI-R** Pääkatkaisin, kaukokäyttöinen. Hallinta avaimen kaukosäätimellä
- R330A71** Pa-säiliö, alumiini 330L oikea, 710 mm, D-muotoinen. Min tilavuus 150l Max tilavuus 810l
- UL-FUEL** Ilman Pa-säiliötä, vasen puoli

MALLISTO

FMX D13 6x4, Tractor, ilmajousitus FMX 64T 3A

	Min tilavuus 160l Max tilavuus 730l		
<input type="checkbox"/> ADTP-BC	AdBlue-säiliön sijainti - oikea ohjaamon takana/alla	<input checked="" type="checkbox"/> RFEND-B	Takalokasuoja perusmalli.
<input type="checkbox"/> ADTP-L	AdBlue-säiliön sijainti - vasen	<input checked="" type="checkbox"/> RFH-BAS	Lokasuojien asennuskorkeus normaali (peruskorkeus). Normaali, optimaalinen asennuskorkeus – suositeltava versio. Täyttää lakivaatimukset ja ottaa huomioon rengaskoon, vetopöydän ja alustan korkeuden.
<input checked="" type="checkbox"/> ADTP-R	AdBlue-säiliön sijainti - oikea	<input type="checkbox"/> RFH-HIG	Lokasuojien asennuskorkeus korkea (esim. maansiirto)Lokasuojien asennuskorkeus korkea (esim. maansiirto)
<input type="checkbox"/> ADB048	AdBlue-säiliö, tilavuus 48 litraa		
<input type="checkbox"/> ADB050	AdBlue-säiliö, tilavuus 50 litraa - ohjaamon alla/takana	<input type="checkbox"/> RFH-LOW	Korkein asennuskorkeus. Sopiva esimerkiksi maansiirtoautoon ja muihin vaativiin olosuhteisiin. Lokasuojien asennuskorkeus matala (matalat autot)
<input checked="" type="checkbox"/> ADB064	AdBlue-säiliö, tilavuus 64 litraa		
<input type="checkbox"/> ADB068	AdBlue-säiliö, tilavuus 68 litraa		
<input type="checkbox"/> ADB083	AdBlue-säiliö, tilavuus 83 litraa		
<input type="checkbox"/> ADB090	AdBlue-säiliö, tilavuus 90 litraa		
<input type="checkbox"/> ADB100	AdBlue-säiliö, tilavuus 100 litraa		
<input type="checkbox"/> ADB112	AdBlue-säiliö, tilavuus 112 litraa		
<input type="checkbox"/> ADTC-BF	AdBlue-säiliön suojalevy		
<input checked="" type="checkbox"/> FCAP-L	Pa-säiliönkorkki, lukittava	<input type="checkbox"/> ATANK-AL	Ilmasäiliöt alumiinia
<input checked="" type="checkbox"/> FUFF-AS	Polttoaineentäytön loiskeenesto	<input type="checkbox"/> TL-LED	Takavalot, LED
<input type="checkbox"/> FUFF-ATS	Polttoainesäiliön täyttöaukko, loiskeen- ja varkaudenesto	<input checked="" type="checkbox"/> BLIGHT-E	Jarruvalot, hätäjarrutusvalot
<input type="checkbox"/> ESH-LEFT	Äänenvaimentaja vaakataso, pakoputken suuntaus vasen		
<input checked="" type="checkbox"/> ESH-REAR	Äänenvaimentaja vaakataso, pakoputken suuntaus taakse	Renkaat ja vanteet	
<input type="checkbox"/> ESH-RIGH	Äänenvaimentaja vaakataso, pakoputken suuntaus oikea	<input type="checkbox"/> RT-AL	Alumiinivanne, harjattu, vakiorei'itys, (pitkät pultit)
<input type="checkbox"/> ESH-VERT	Äänenvaimentaja vaakatasossa, pakoputken suuntaus ylös	<input type="checkbox"/> RT-ALDP	Alumiinivanne, Dura-Bright, vakiorei'itys, (pitkät pultit)
<input type="checkbox"/> EXST-SSP	Pystypakoputken yläputki, kiillotetusta ruostumattomasta teräksestä	<input type="checkbox"/> RT-ALDDP	Alumiinivanne, Dura-Bright, kaksoisrei'itys, (lyhyet pultit)
<input type="checkbox"/> EXST-ST	Pystypakoputken yläputki, aluminoidusta teräksestä	<input type="checkbox"/> RT-ALDU	Alumiinivanne, harjattu, kaksoisrei'itys, (lyhyet pultit)
<input type="checkbox"/> WHC-FIX2	Pyöräkiila, kaksi kiinteää pyöräkiilaa	<input checked="" type="checkbox"/> RT-STEEL	Teräsvanteet kaikilla akseleilla
<input type="checkbox"/> WHC-FOL2	Pyöräkiila, kaksi taitettavaa pyöräkiilaa	<input type="checkbox"/> WCAP	Koristekapselit
<input type="checkbox"/> WHCP-F	Pyöräkiilat, sijainti auton etuosassa - TRACTOR, BBOX-L, Fold, 1/2 w chocks = Top of left side battery box - TRACTOR, BBOX-EF, Fold, 1/2 w chocks = Top of left side fuel tank - TRACTOR, BBOX-EF, Fix, 2 w chocks = Left frame front of fuel tank - RIGID, 1 front axle, Fold, 1/2 w chocks = Top of left side battery box - RIGID, 2 front axles, Fold, Frame free space, 2 wc = Top of left side battery box - RIGID, 2 front axles, Fix, W/o frame free space, 2 wc = Left frame behind 1st front wheel	<input type="checkbox"/> SPWT-D	Varapyörä, vetorengas koko ja kuvio
<input type="checkbox"/> WHCP-M	Pyöräkiilat, sijainti auton keskiosassa - TRACTOR, BBOX-L, Fix, 1/2 w chocks = Left frame front of rear wheels - RIGID, 1 front axle, Fix, 1/2 w chocks = Left frame front of (or behind) rear wheels	<input type="checkbox"/> SPWT-F	Varapyörä. Koko ja kuvio sama kuin etuakselilla olevat pyörät.
<input type="checkbox"/> WHCP-T	Pyöräkiilat, väliaikainen kuljetusasennus, pakattuna mukaan auton tavaralaatikkoon	<input type="checkbox"/> SWCP-LF	Varapyörätelineen sijainti: vetoakselin etupuolella, vasen
<input type="checkbox"/> TB-L80	Työkälulaatikko, 800 mm vasen puoli	<input type="checkbox"/> SWCP-T	Varapyörän kuljetusasennus rungon päällä
<input type="checkbox"/> TB-R80	Työkälulaatikko, 800 mm oikea puoli	<input type="checkbox"/> SWCP-TP	
<input type="checkbox"/> SUP-BAS	Sivualleajosuojat	<input type="checkbox"/> JACK-12T	Tunkki 12 tonnia
<input type="checkbox"/> CHAIN-S	Lumiketjut	<input type="checkbox"/> JACK-15T	Tunkki 15 tonnia
<input type="checkbox"/> HOOK-SC	Lumiketjujen säilytyskoukut rungossa	<input type="checkbox"/> JACK-20T	Tunkki 20 tonnia
<input checked="" type="checkbox"/> TOWF-HD1	Yksi vetopiste edessä, Heavy duty	<input checked="" type="checkbox"/> TOOL-BAS	Työkälusarja, perus
<input checked="" type="checkbox"/> RFEC-B		<input checked="" type="checkbox"/> TOOLKIT	Työkälusarja, laaja
<input type="checkbox"/> TOWR-ONE	Hinauskoukku takana	<input type="checkbox"/> INFLAHOS	Renkaantäyttöletku
<input type="checkbox"/> TREL15	Perävaunun sähköliitäntä 15 napaa (ADR)	<input type="checkbox"/> GAUGE-TP	Rengaspainemittari
<input checked="" type="checkbox"/> TREL7-7	Perävaunun sähköliitäntä 2 * 7 napaa	Voimansiirron varusteet	
<input type="checkbox"/> TBC-DUO	Perävaunun Duomatic paineilmalititimet.	<input type="checkbox"/> TRAP-HD	Vaihteisto, HD-versio
<input checked="" type="checkbox"/> TBC-EC	Perävaunun EU paineilmalititimet.	<input checked="" type="checkbox"/> DRM-BE	Normaali + Economy ajotila (balanced + economy)
<input type="checkbox"/> TRBR-HCF	Perävaunun käsihallintaventtiili	<input checked="" type="checkbox"/> DRM-E	Economy ajotila
<input type="checkbox"/> TRBR-HCR	Perävaunun käsihallintaventtiili, alennettu paine.	<input type="checkbox"/> PVT-MAP	I-See ennakoiva maastontunteva vakionopeudensäädin, karttapohjainen ja GPS seuranta (5v sopimus)
<input checked="" type="checkbox"/> TRBR-STA	Perävaunun jarrujen hallinta viiksestä (<4 km/h)	<input checked="" type="checkbox"/> PVT-MTM	I-See ennakoiva maaston ja liikennetilanteita huomioiva, karttapohjainen, GPS yhteys
<input type="checkbox"/> TRB-STRE	Automaattinen alhaisen nopeuden perävaununjarru (stretch brake). Auttaa ehkäisemään linkkuveitsi-ilmiötä sekä parantamaan yhdistelmän käsiteltävyyttä	<input type="checkbox"/> CRUIS-E5	Vakionopeudensäädin, I-Torque (väännön optimointi, I-cruise, I-Roll, alamäkiavustin, +4 km/h)
		<input type="checkbox"/> AMSO-AUT	I-Shift -vaihteiston manuaalinen vaihtaminen käytettävissä automaattisessa tilassa, mkl. Kickdown-toiminto
		<input type="checkbox"/> AVO-ENH	I-shift ohjelmisto puun- ja maansiirtoajoon
		<input type="checkbox"/> APF-ENH	I-shift voimanotto, laajennettu ohjelmisto
		<input type="checkbox"/> RET-TH	Hidastin, vaihteistoon asennettu (retarder)
		<input type="checkbox"/> RET-TPT	Hidastin, Powertronic-vaihteistoon asennettu
		<input type="checkbox"/> TC-HWO	Öljyn jäähdyttävä, automaattivaihteisto
		<input type="checkbox"/> TC-MAOH2	Vaihteiston öljynjäähdytyn, suurin, HD2
		<input checked="" type="checkbox"/> TC-MWO	Vaihteiston öljynjäähdytyn, perus
		<input type="checkbox"/> TC-MWOH2	Vaihteiston öljynjäähdytyn, HD
		<input type="checkbox"/> 2COM1100	Paineilmakompressori, 1100L/min
		<input checked="" type="checkbox"/> 2COMP870	Paineilmakompressori, 870L/min
		<input type="checkbox"/> 2COMP900	Paineilmakompressori, 900L/min

■ Vakio varuste

□ Valinnais varuste

Jos haluat tarkempaa tietoa Volvon voimansiirto linjasta katso erillistä esitettä.

Jos haluatte lisää tietoa ottakaa yhteyttä lähimpään Volvo jälleenmyyjään (VSS).

Tehdas ja maahantuojat varaa oikeuden muuttaa rakennetta ja varustelua ilman aikaisempaa ilmoitusta. varustelu on maakohtainen. The specification can vary from country to country.

MALLISTO

FMX D13 6x4, Tractor, ilmajousitus FMX 64T 3A

<input type="checkbox"/> CLU-AIRC	Paineilmakompressori, irtikytkettävä	<input checked="" type="checkbox"/> DRC-AMII	DPF hiukkassuodattimen regenerointi, 3-asentoinen katkaisin (auto/man/estetty)
<input checked="" type="checkbox"/> AIRIN-HI	Moottorinilmanotto, korkea	<input type="checkbox"/> DRC-AUTO	DPF hiukkassuodattimen automaattinen regenerointi - ei manuaalisia toimintoja
<input type="checkbox"/> AIRIN-LO	Moottorinilmanotto, matala	<input checked="" type="checkbox"/> 1DAYDIG4	Ajopiirturi, digitaalinen GEN2 (DTCO4.1, pakollinen 21.8.2023 alkaen)
<input type="checkbox"/> ACL1ST-S	Moottorin ilmansuodatin, 2 suodatinpanosta	<input type="checkbox"/> ARSL	Lisänopeudenrajoitin, katkaisin kojelaudassa
<input checked="" type="checkbox"/> 24A110BL	Laturi, 110 Ampeeria, LIN-ohjattu	<input checked="" type="checkbox"/> ESP-BAS1	Ajovakaudenhallinta ESP1. Vetoautot ja tasakuorma-autot pieni omamassa, matala painopiste. Esim nuppiautot tai matalan painopisteen autot, mkl säiliöautot. Autot jotka ovat tyhjänä kevyitä.
<input type="checkbox"/> 24A150BL	Laturi, 150 Ampeeria, LIN-ohjattu	<input type="checkbox"/> ESPC-RO	ESP katkaisija (rajoitus/poiskytkentä)
<input type="checkbox"/> 24A180BL	Laturi, 180 Ampeeria, LIN-ohjattu	<input type="checkbox"/> HWSS-ACB	Automaattinen hätäjarrutus, törmäysvaroitus ja ACC vakionopeudensäädin. Vaihtoehtoinen varuste, jossa automaattinen hätäjarrutus toiminto on täydennetty ACC-vakionopeudensäätimellä.
<input type="checkbox"/> 24AL150B	Laturi, 150 Ampeeria	<input checked="" type="checkbox"/> HWSS-FCB	Automaattinen hätäjarrutus ja törmäysvaroitus (Pakollinen 2-ja 3-akselisissa)
<input type="checkbox"/> PRIM-EL	Ilmauspumppu, sähköinen	<input checked="" type="checkbox"/> LSS-DW	Lane Support System -Kaistavahti ja liikennemerkitunnistus. Pakollinen 2-ja 3-akselisissa autoissa
<input checked="" type="checkbox"/> PRIM-MAN	Ilmauspumppu, manuaalinen	<input type="checkbox"/> LSS-DW3	Pilot Assist, aktiivinen kaistallapitoavustin, kaistavahti ja liikennemerkitunnistus
<input type="checkbox"/> FUEQ-EH	Polttoaineletkujen lämmitys	<input checked="" type="checkbox"/> LCS4	Kaistanvaihtoavustin törmäysvaroitimella molemmin puolin
<input checked="" type="checkbox"/> 220EBH15	Lohkolämmitin.	<input checked="" type="checkbox"/> DAS-W	Kuljettajan vireystilan valvonta.
<input type="checkbox"/> PTER-100	Voimanotto, moottori. DIN100/ISO7646 laippa	<input type="checkbox"/> RSENS-W	Sateentunnistin tuulilasille, säädettävä
<input type="checkbox"/> PTER-DIN	Moottorivoimanotto takana, suora pumppuasennus, DIN5462 (naaras).	<input checked="" type="checkbox"/> CU-ECC	Lämmityslaite ja ilmastointi automaattisella lämpötilan säädöllä ECC.
<input type="checkbox"/> PTER1400	Voimanotto, moottori. SAE1410/ISO7647 laippa	<input type="checkbox"/> CU-ECC2	Automaatti-ilmastointi ECC2, auringonvaloanturilla, kosteudentunnistimella, ilmanlaadun tunnistimella ja aktiivihiihisuodattimella
<input type="checkbox"/> HPE-F101	F1-101 hydraulipumppu, moottorin takapäässä	<input checked="" type="checkbox"/> IGT-BUT	Avaimeton käynnistys, painokytkin
<input type="checkbox"/> HPE-F41	F1-41 hydraulipumppu, moottorin takapäässä	<input checked="" type="checkbox"/> IMMOBIL	Käynnistyksenesto, Immobilizer
<input type="checkbox"/> HPE-F51	F1-51 hydraulipumppu, moottorin takapäässä	<input type="checkbox"/> ALARM-E	Varashälytys, laajennettu, ohjaamo/kori/perävaunu
<input type="checkbox"/> HPE-F61	F1-61 hydraulipumppu, moottorin takapäässä	<input type="checkbox"/> PHONE-PK	Puhelinvalmius
<input type="checkbox"/> HPE-F81	F1-81 hydraulipumppu, moottorin takapäässä	<input type="checkbox"/> ISUNS-BS	Sivuhäikäisysoijat molemmilla puolin
<input type="checkbox"/> HPE-T53	F2-53/53 hydraulipumppu, moottorin takapäässä	<input checked="" type="checkbox"/> ISUNS-DS	Sivuhäikäisysoija kuljettajan puolella
<input type="checkbox"/> HPE-T70	F2-70/53 hydraulipumppu, moottorin takapäässä	<input type="checkbox"/> ISUNF-B	Häikäisysojus, perus (ilman peiliä)
<input type="checkbox"/> HPE-V45	VP1-45 hydraulipumppu, moottorin takapäässä	<input type="checkbox"/> ISUNF-MD	Häikäisysojus kuljettajan puolella (sis. peilin)
<input type="checkbox"/> HPE-V75	VP1-75 hydraulipumppu, moottorin takapäässä	<input type="checkbox"/> ISUNF-RE	Häikäisysojus, sähköinen rullaverho
<input type="checkbox"/> PTPT-D	Voimanotto, Powertronic, suora liitäntä	<input checked="" type="checkbox"/> ISUNF-RM	Häikäisysojus, manuaalinen rullaverho
<input type="checkbox"/> PTPT-F	Voimanotto, Powertronic, laippa	<input type="checkbox"/> ADFS	Kaksi extra DIN-paikkaa etuhylyllä (push/pull tyyppinen)
<input type="checkbox"/> PTR-D	Voimanotto hydrauliasennus, vaihteiston takana, hidas.	<input type="checkbox"/> RTOLL-PK	Tietullimaksun esiasennussarja (Saksa)
<input type="checkbox"/> PTR-DH	Voimanotto hydraulinen suora-asennus, vaihteiston takana, nopea.	<input type="checkbox"/> LOADIND	Kuormanilmaisin, kahden rautajousitetun etuakselin autoissa vain taka-akselilla
<input type="checkbox"/> PTR-DM	Voimanotto hydraulinen suora-asennus, vaihteiston takana, keskinopea.	<input type="checkbox"/> REMC-MF	Work Remote langaton monitoimikaukosäädin. (Kaukosäätimen saatavilla myös kuormanilmaisintoiminto ilmajousitetuille akselleille.)
<input type="checkbox"/> PTR-F	Voimanotto, vaihteisto/laippa-asennus	<input checked="" type="checkbox"/> FIREXT3F	Palosammutin 3 kg, suomenkielinen ohje
<input type="checkbox"/> PTR-FH	Voimanotto laipalla, vaihteiston takana, nopea.	<input type="checkbox"/> WARNVEST	Turvaliivi
<input type="checkbox"/> PTR-FL	Voimanotto laipalla, vaihteiston takana, vakio hidas	<input checked="" type="checkbox"/> AIDKIT	Ensiapulaukku. Sis. laastaria, pesulappuja, siteitä, painesiteitä, henkitysmaskin, hanskat ja sakset
<input type="checkbox"/> PTRD-D	Voimanulosotto. Kahdelle hydraulipumpulle suora asennus maksimiteho, ulommaisesta 90 kW, sisimmäisestä 100 kW, maksimi vääntömomentti yhteensä 550 Nm. 1000 Nm kun vain sisempi pumppu on kytketty.	<input type="checkbox"/> WARNLAMP	Varoituslamppu, kannettava
<input type="checkbox"/> PTRD-D1	Voimanotto yhdellä laipalla taaksepäin sekä yhdellä hydraulipumpulla asennus mahdollisuudella eteenpäin. Maksimiteho 90 kW. Maksimi vääntömomentti 550 Nm.	<input type="checkbox"/> LAMP-IN	Tarkastuslamppu
<input type="checkbox"/> PTRD-D2	Voimanulosotto kahdella laipalla taaksepäin sekä esivalmius yhdelle hydraulipumppuasennusta varten taaksepäin. Maksimiteho: eteenpäin ulompi 90 kW, taaksepäin ulompi 90 kW. Taaksepäin sisempi 100 kW maksimi vääntömomentti 550 Nm per voimanottoaika.	<input type="checkbox"/> BULBKIT	Lamppu- ja varokesarja
<input type="checkbox"/> PTRD-F	Voimanulosotto. Kaksoismalli yhdellä laipalla maksimiteho 90 kW. Maksimi vääntömomentti 550 Nm.	<input type="checkbox"/> WRITEPAD	Kirjoituslusta.
<input type="checkbox"/> HPG-F101	VOAC F1-101 hydraulipumppu	<input checked="" type="checkbox"/> DST-CF5	Kuljettajan istuin, mukavuus, jousitettu, turvavyöt istuimessa, sähkölämmitteinen.
<input type="checkbox"/> HPG-F41	VOAC F1-41 hydraulipumppu	<input type="checkbox"/> DST-CF6	Kuljettajan istuin , mukavuus malli, jousitettu, turvavyöt istuimessa, sähkölämmitteinen, tuuletettu.
<input type="checkbox"/> HPG-F51	VOAC F1-51 hydraulipumppu		
<input type="checkbox"/> HPG-F61	VOAC F1-61 hydraulipumppu		
<input type="checkbox"/> HPG-F81	VOAC F1-81 hydraulipumppu		
<input checked="" type="checkbox"/> STWPOS-L	Ohjauspyörä vasemmalla		
<input checked="" type="checkbox"/> STWPOS-R	Ohjauspyörä oikealla		
<input type="checkbox"/> STWM-LE	Ohjauspyörä, nahkaa		
<input type="checkbox"/> STGW-AD2	Kolmeen suuntaan säädettävä ohjauspyörä (mkl. ohjauspylväs)		
<input checked="" type="checkbox"/> STGW-ADJ	Säädettävä ohjauspyörä		
<input type="checkbox"/> AIRBAG	Turvatyyny (SRS Airbag) kuljettajan paikalla.		

■ Vakio varuste

□ Valinnais varuste

Jos haluat tarkempaa tietoa Volvon voimansiirto linjasta katso erillistä esitettä.

Jos haluatte lisää tietoa ottakaa yhteyttä lähimpään Volvo jälleenmyyjään (VSS).

Tehdas ja maahantuojat varaa oikeuden muuttaa rakennetta ja varustelua ilman aikaisempaa ilmoitusta. varustelu on maakohtainen. The specification can vary from country to country.

MALLISTO

FMX D13 6x4, Tractor, ilmajousitus FMX 64T 3A

<input type="checkbox"/> SBD-RED	Turvavyöt, punainen väri	<input checked="" type="checkbox"/> EXTL-BAS	Ulkopuolen viimeistelytaso, maalamattomat muoviosat ja harjatut listat etumaskissa.
<input type="checkbox"/> SBPRE-DS	Kuljettajan turvavyökiristin		
<input type="checkbox"/> PST-BAS1	Matkustajan istuin, perus 1		FH: Harmaa puskuri, askelmat, peilin kotelot ja aurinkolippa.
<input type="checkbox"/> PST-CF5	Matkustajan istuin, Comfort 5		FH16: Harmaa puskuri, askelmat, peilin kotelot, aurinkolippa, etumaski ja kirikkaat ajovalolouppion taustat (ilman sivulasia)
<input checked="" type="checkbox"/> PST-STD2	Matkustajan istuin, perus 2		
<input type="checkbox"/> SBPRE-PS	Matkustajan turvavyön kiristys	<input checked="" type="checkbox"/> DGLAS-H	Ovilasit, karkaistut ja sähkötoimiset
<input type="checkbox"/> ARMRE-BB	Molemminpuoliset käsinojat, kuljettajan ja apukuljettajan istuimet	<input type="checkbox"/> DGLAS-L	Ovilasit, laminoidut ja sähkötoimiset
<input type="checkbox"/> ARMRE-DB	Molemminpuoliset käsinojat, kuljettajan istuin	<input checked="" type="checkbox"/> BUMP-HD	Vahvistettu etuosa - HD puskuri
<input type="checkbox"/> ARMRE-PB	Molemminpuoliset käsinojat, apukuljettajan istuin	<input type="checkbox"/> AUXFS	Ohjaamon lisäsiivoukkelma
<input type="checkbox"/> ARU-BAS	Kyynärnoja, keinoahkaa	<input type="checkbox"/> GUARD-EH	Öljypohjan suoja, Heavy Duty
<input type="checkbox"/> ARU-LEA	Kyynärnoja, nahkaa	<input type="checkbox"/> SIDEH-B	Tartuntatanko päiväohjaamossa kuljettajanpuolella.
<input checked="" type="checkbox"/> FMAT-RUB	Kumimatot	<input type="checkbox"/> SIDSTP-R	Sivutikkaat ja tartuntatanko päiväohjaamossa kuljettajanpuolella.
<input type="checkbox"/> FMAT-TX2	Tekstiili- ja kumimatot		
<input checked="" type="checkbox"/> LBK70	Alasänky 700mm, kiinteä	<input checked="" type="checkbox"/> BUGNET	Hyönteisverkko maskin ja jäähdtytjän välissä.
<input type="checkbox"/> MATL-FI	Alavuoteen joustinpatja, kierrejousi, suositus yli 100kg henkilölle	<input type="checkbox"/> CTILTLP-E	Ohjaamon kippaus, sähköinen
<input checked="" type="checkbox"/> MATL-SF	Alavuoteen joustinpatja premium malli, puolijäykät kierrejouset, suositus maks 100kg henkilölle	<input checked="" type="checkbox"/> CTILTLP-M	Ohjaamon kippaus, manuaalinen
<input type="checkbox"/> OLMAT-BA	Petauspatja vakio malli 20mm	<input type="checkbox"/> FCABS-A	Ilmajousitteinen ohjaamon etujousitus
<input type="checkbox"/> OLMAT-PR	Petauspatja, premium malli 30mm	<input checked="" type="checkbox"/> FCABS-M	Mekaaninen ohjaamon etujousitus
<input type="checkbox"/> TBK60F	Kiinteä 600mm leveä yläsänky. Taittavissa 52 astetta (vähemmän, jos yläsäilytysila)	<input type="checkbox"/> RCABS-A	Ilmajousitteinen ohjaamon takajousitus
<input type="checkbox"/> TBK70F	Kiinteä 700mm leveä yläsänky. Taittavissa 52 astetta (vähemmän, jos yläsäilytysila)	<input checked="" type="checkbox"/> RCABS-M	Mekaaninen ohjaamon takajousitus
<input type="checkbox"/> PH-ENGCA	Moottorin ja ohjaamon pysäköintilämmitin (Webasto).	<input type="checkbox"/> MIRCFCPX	Sähkölämmitteiset sähkösäätöiset taustapeilit ja lähietäisyyspeilit + kamera matkustajan puolella. Kameran laajakulmakuva näkyy SID näytössä.
<input type="checkbox"/> PH-SS	Ohjaamon taukolämmitin	<input type="checkbox"/> MIRCMCP	CMS peilikamerajärjestelmä kulmakameralla, infrapuna pimeänäkö, valvontajärjestelmä (HCT kelpoisuus)
<input type="checkbox"/> SLCP-BAS	Makuutilan hallintapaneeli, perus (sisävalot, pysäköintilämmitin, kattoluukku ja ovien lukitus)	<input type="checkbox"/> SUNV-H	Aurinkolippa, savunharmaa
<input type="checkbox"/> ETSB-F	Säilytystila, moottoritunneli (etu)	<input type="checkbox"/> AD-ROOF	Ilmanohjain katolla
<input type="checkbox"/> ETSB-FR	Säilytyslaatikko ja -lokerikko moottoritunnelin päällä.	<input type="checkbox"/> AD-SIDEL	Ilmanohjain ohjaamon sivulla, pitkä
<input type="checkbox"/> ETSB-FRS	Säilytystilat moottoritunnelin päällä edessä/takana ja sivulla.	<input type="checkbox"/> AD-SIDES	Ilmanohjain ohjaamon sivulla, lyhyt
<input type="checkbox"/> ETSB-FS	Säilytystilat moottoritunnelin päällä edessä ja sivulla.	<input type="checkbox"/> AD-CHASX	Sivuhelmat, alusta
<input type="checkbox"/> ETSB-R	Säilytystila, moottoritunneli (taka)	<input type="checkbox"/> ADCF-F	Lisäilmavirranohjaimet alustan helmoissa (läpät)
<input type="checkbox"/> ETSB-RS	Säilytystilat moottoritunnelin päällä takana ja sivulla.	<input checked="" type="checkbox"/> HL-LED	LED ajovalot
<input type="checkbox"/> ETSB-S	Säilytystila, moottoritunnelin sivussa	<input type="checkbox"/> HBDA-A	Automaattiset kaukovalot, deaktivointi ja uudelleenaktivointi
<input type="checkbox"/> RUS-BAS	Säilytystila takana, 154 litraa (h=300mm)	<input checked="" type="checkbox"/> HL-CLEAN	Ajovalonpesin
<input type="checkbox"/> RUS-HIG	Säilytystila takana, 245 litraa (h=440mm)	<input type="checkbox"/> HLP-ST	Ajovalonsuojat, teräkset poikkitangot
<input type="checkbox"/> REF-ICPK	Jääkaapin valmiussarja moottoritunnelin päällä	<input checked="" type="checkbox"/> UDRIVL	Ilman lisäkaukovaloja
<input type="checkbox"/> REFR-RUS	Jääkaappi, 28 litrainen jääkaappi yläsäilytystilassa	<input type="checkbox"/> ASL-RF2	Lisäkaukovalot kattokotelossa LED w2421 alkaen. Tuotanto 2013-2024/20 Hella Halogen H11
<input type="checkbox"/> MICRO-PK	Mikroaaltouunivalmius, oikea etuhyllä	<input type="checkbox"/> IDLAMP-A	Tunnistevalot (rekkavalot) 3 x oranssia valoa
<input type="checkbox"/> BOTH-D	Pullonpidin kojelaudussa keskellä	<input type="checkbox"/> IDLAMP-W	Tunnistevalot (rekkavalot) 3 x valkoista valoa (ei Suomen tieliikenteeseen)
<input type="checkbox"/> COFMA-PK	Kahvinkeitinvalmius	<input type="checkbox"/> IDLMPSW	Tunnistinvalokatkaisija(rekkavalot)
<input checked="" type="checkbox"/> INLI-BAS	Ohjaamon valaistus, perus	<input type="checkbox"/> BEACOA2F	Varoitusvilkut, 2 kappaletta katolla edessä.
<input type="checkbox"/> INLI-NL	Ohjaamon valaistus perus+yövalot		
<input type="checkbox"/> INLI-NLD	Sisävalaistuksen ohjauksikkö himmentimellä	<input type="checkbox"/> BEACOA2R	Pyörivät majakat, edessä 2 kpl kattotelineessä (jos tilattu), muutoin suoraan katossa kattoluukun molemmin puolin. Varoitusvilkut, 2 kappaletta katolla takana.
<input type="checkbox"/> ARL-FLEX	Lukulamppu, kaksi taipuisaa lukulamppua (käärme)		
<input checked="" type="checkbox"/> RH-EE	Kattoikkuna sävylasia		
<input type="checkbox"/> RH-ER	Vahvistettu kattoluukku, sähkökäyttöinen terästä.		
<input type="checkbox"/> RH-ETR	Kattoluukku, sähkökäyttöinen sävylasia. Aukeava takareuna.	<input type="checkbox"/> BEACON-P	Varoitusvalot, valmius.(majakka)
<input type="checkbox"/> RH-MTR	Kattoluukku, käsikäyttöinen sävylasia. Aukeava takareuna.	<input checked="" type="checkbox"/> BEACONA4	Varoitusvilkut, 4 kappaletta katolla 2 edessä/2 takana.
<input checked="" type="checkbox"/> GLAS-TIN	Sävylasit		
<input type="checkbox"/> SWIND-BS	Sivuikkunat molemmilla puolilla ohjaamoa		
<input type="checkbox"/> SWIND-PS	Sivuikkuna oikealla puolella		
<input type="checkbox"/> AWIND-RF	Takaikkuna		
<input type="checkbox"/> VANMIR	Meikkipeili		
<input type="checkbox"/> AS-FUS	Extrahyly etuyläsäilytystilassa		
<input type="checkbox"/> INFOT-PK	Taulutelevision asennussarja ohjaamoon		

Ohjaamon ulkoinen varustus

 Vakio varuste

 Valinnais varuste

Jos haluat tarkempaa tietoa Volvon voimansiirto linjasta katso erillistä esitettä.

Jos haluatte lisää tietoa ottakaa yhteyttä lähimpään Volvo jälleenmyyjään (VSS).

Tehdas ja maahantuojat varaa oikeuden muuttaa rakennetta ja varustelua ilman aikaisempaa ilmoitusta. varustelu on maakohtainen. The specification can vary from country to country.

MALLISTO

FMX D13 6x4, Tractor, ilmajousitus FMX 64T 3A

- CABPT-R1** Sähkökaapelin läpivienti katossa (1 kpl).
- CABPT-R2** Sähkökaapelin läpivienti katossa (2 kpl).
- SPOTP-F** Lisäkaukovalvovalmius edessä
- SPOTP-R** Apukaukovalvovalmius katolla
- SPOTP-FR** Kaukovalvovalmius katolla ja ohjaamon edessä, max 2x280W
- ROS-IL2** Globekyltin valaistuksen valmius (katkaisija irrallaan)
- ROS-ILP** Kattokilven valaistuksen valmius
- CSGN-FMX** Ohjaamon merkki, FMX Construction
- HORN-F1S** Äänimerkki, yksi eteen asennettu yksiaäninen paineilmatorvi, Jericho
- HORN-R2S** Alppitorvet 2kpl katolle asennettuna.
- ANT-CBR** La-radioantenni.
- ACCBR-AP** Katon etu- keski- ja takaosaan asennetut lisävarustetelineet
- ACCBR-F** Katon etureunaan asennettu lisävarusteteline
- ACCBR-FM** Katon etu- ja keskiosaan asennetut lisävarustetelineet
- ACCBR-FR** Katon etu- ja takaosaan asennetut lisävarustetelineet
- ACCBR-M** Katon keskiosaan asennettu lisävarusteteline
- ACCBR-R** Katon takaosaan asennettu lisävarusteteline
- ACCBR-RM** Katon taka- ja keskiosaan asennetut lisävarustetelineet
- LADDER** Tikapuut ohjaamon takaseinässä.
- REFS-TW** Heijastavat merkinnät (ohjaamon, valkoinen) mukaanpakattuna ohjaamoon
- REFS-TY** Heijastavat merkinnät (ohjaamon, keltainen) mukaanpakattuna ohjaamoon

Päällirakennevalmius

- 5WM-ISHD** Raskaiden kuljetusten vetopöydän ISO-asennus. Raskaskuljetuksiin, esim. Lavetti ym. tehtäviin
- 5WM-ISOM** Vetopöydän asennus: 50 mm korkeat L-profiilit.
- 5WM-MASM** Pituussuunnassa sääd. vetopöydän jalusta
- 5WH150** Vetopöydän korkeus 150 mm.
- 5WH185** Vetopöydän korkeus 185 mm.
- 5WH190** Vetopöydän korkeus 190 mm.
- 5WH290** Vetopöydän jalan korkeus 290mm
- 5WT-JO11** Vetopöytä, Jost JSK 38G valettu raskaskuljetusten vetopöytä
- 5WT-JO8** Vetopöytä, Jost JSK 37 valettu vetopöytä
- 5WT-JO9** Vetopöytä, Jost JSK 42 valettu vetopöytä
- 5WT-JOHD** Vetopöytä, Jost JSK 38G valettu raskaskuljetusten vetopöytä ilman kardaanilaakeria
- 5WT-SH** Vetopöytä, SAF-Holland/+GF+ SK-S 36.20V valettu vetopöytä
- 5WT-SH2** Vetopöytä, SAF-Holland/+GF+ SK-HD 38.36 valettu raskaiden kuljetusten vetopöytä
- 5WL-S1** Vetopöydän voitelu, lukitusmekanismi ja pöytälevy
- TCIND** Perävaunun kytkennän indikaattori
- RDECK** Kävelytaso, 510 mm
- RDECK-M** Kävelytaso, 760 mm
- SRWL-PK** Johtosarjavalmius sivu- takatyövaloille alustassa ja kolmiasentoinen katkaisija, maks 280 w
Wiring prep for side&rear working lamps on chassis + a three-position switch, max 280 w
- SWL-2RA** Työvalot, 2 kpl oranssi, alustan takaosaan. 2-asentoa (on/off) (LED W1911)
- SWL-2RW** Työvalot, 2 kpl valk Led alustan takaosaan. 2-asentoa (on/off)
- SWL-PK** Johtosarjavalmius sivu työvaloille alustassa ja kaksi asentoinen katkaisija maks 180 W
- WL-TA1A** Vetopöydän valo, keltainen
- WL-TA1W** Vetopöydän valo, valkoinen
- WLC-H2A** Ohjaamon työvalot, kaksi kappaletta Led oransseja valoja ohjaamoon korkealle asennettu
- WLC-H2W** Ohjaamon työvalot Led, kaksi kappaletta valkoisia valoja ohjaamoon korkealle asennettu
- WLC-PKH** Työvalovalmius ohjaamon takaseinään ylösasennetuille työvaloille (kaapelit, katkaisin ja läpivienti takaseinässä)
- WLC-PKL** Työvalovalmius ohjaamon takaseinään alasasennetuille työvaloille (kaapelit, katkaisin ja läpivienti takaseinässä)

■ Vakio varuste

□ Valinnais varuste

Jos haluat tarkempaa tietoa Volvon voimansiirto linjasta katso erillistä esitettä.

Jos haluatte lisää tietoa ottakaa yhteyttä lähimpään Volvo jälleenmyyjään (VSS).

Tehdas ja maahantuojat varaa oikeuden muuttaa rakennetta ja varustelua ilman aikaisempaa ilmoitusta. varustelu on maakohtainen. The specification can vary from country to country.

- WLC-PKLH** Työvalovalmius ohjaamon takaseinään ylös- ja alasasennetuille työvaloille (kaapelit, katkaisin ja läpivienti takaseinässä)
- ECBB-BAS** Päällirakentajan sähkökeskus, ei päällirakennemoduulia
- ECBB-HIG** Päällirakentajan sähkökeskus mkl. laaja päällirakennemoduuli (18kpl lähtöä)
- ECBB-MED** Päällirakentajan sähkökeskus mkl. keskitason päällirakennemoduuli (11kpl lähtöä)
- BBCHAS1** Päällirakentajan sähköliitäntä, yksi kappale 7-napaisia liitäntöjä
- BBCHAS3** Päällirakentajan sähköliitäntä, kolme kappaletta 7-napaisia liitäntöjä
- BEPR-T2** Kippiauton sähkövalmius WRC-kaukosäätimellä
- EXSTER** Etäohjaus BBM moduulin kautta
- TD-LED** LED valoja tukeva perävaunun tunnistus
- AUXL-SPK** Auravalovalmius
- TAILPRE2** Takalaitanostimen Work Remote valmius. Mahdollistaa takalaitanostimen sähköisten lähtöjen hallinnan WRC kaukosäätimellä.
- TAILPREP** Takalaitanostimen valmiussarja
- AESW2** Päällirakentajan katkaisimet, kaksi kaksiasentoista katkaisinta (AUX1 ja AUX2)
- AESW2PK** Päällirakentajan katkaisimet, kaksi katkaisinta (AUX1 ja AUX2) ja valmius neljälle lisäkatkaisijalle tyhjän peitelevyn takana
- AUXSW-4** Päällirakentajan katkaisimet, valmius neljälle extra-katkaisimelle (johdotus)

Luovutustöimenpiteet

- TGW-4GWL** Telematiikkayksikkö GSM/GPRS/4G modeemilla ja WLAN-valmiudella (langaton verkko)
- FMS-PK** FMS tiedonsiirtojärjestelmä
- DRUT1** My Truck sovellus (1v sopimus)
- DRUT2** My Truck sovellus (2v sopimus)
- DRUT3** My Truck sovellus (3v sopimus)
- DRUT4** My Truck sovellus (4v sopimus)
- DRUT5** My Truck sovellus (5v sopimus)
- TSRS**

MALLISTO

FMX D13 6x4, Tractor, ilmajousitus FMX 64T 3A

Volvo Trucks. Driving Progress