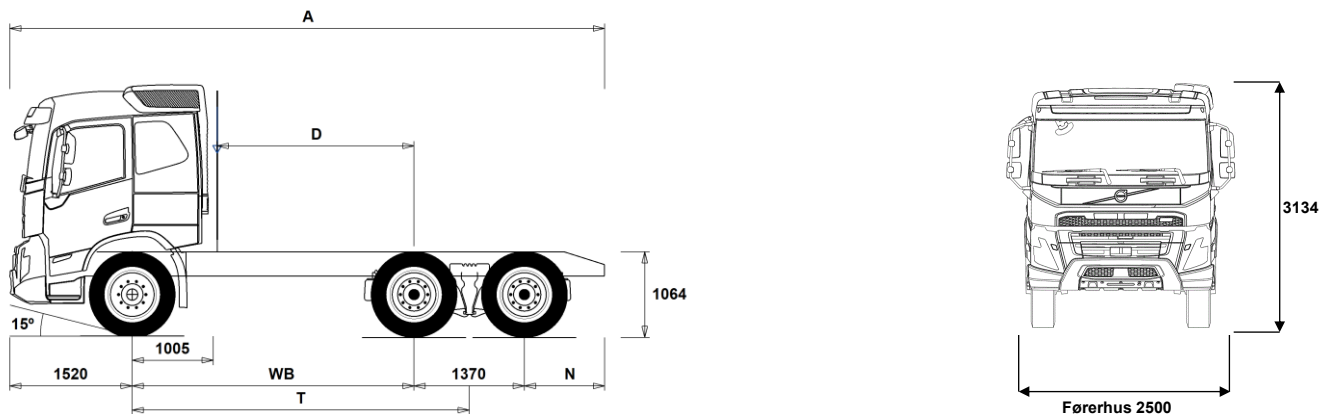


MODEL SERIE

Ny FMX D13 6x4, Tandem Trækker Luft bag (T3HAX 01) FMX 64T 3A



Chassisdimensioner [mm]

WB Akselafstand	3000	3200	3400	3600	3900
A Total chassislængde	6885	7085	7285	7485	7785
D Bagakselcentrum til bagkant luftindtag	1945	2145	2345	2545	2845
N Bagerste overhæng (Min.)	805	805	805	805	805
N Bagerste overhæng (Maks.)	995	995	995	995	995
T Teor. WB	3685	3885	4085	4285	4585

Chassisvægte [kg]

Foraksel	4855	4870	4890	4905	4920
Bogie	3300	3300	3305	3310	3315
Egenvægt	8155	8170	8195	8215	8235

Vendediameter [mm]

Vendediameter, målt ved vejbane	13300	13900	14500	15100	16100
Vendediameter, målt mellem to vægge	14800	15400	16000	16600	17600

Vægte [kg]

	Lovlige	Tekniske
Totalvægt lastvogn	26000	28100
Vogntogsvægt	44000	44000
Foraksel	7100	7100
Bogie	19000	21000

Noter

Chassisdimensioner

Førerhushøjde: -16 mm for CAB-DAY, +312 mm for CAB-HSLP, -278 mm for CAB-LDAY, -278 mm for CAB-LSLP.

Forakselcentrum til bagkant på førerhus: -422 mm for CAB-DAY og CAB-LDAY. D-målet inkluderer frigang på 50 mm samt for lange chassier en hjælperamme på 100 mm.

Højder kan variere ± 20 mm ved bladfedre og ± 10 mm ved luftaffjedring.

Alle dimensioner er ved ubelastet chassis og evt. løbeaksel sænket. Anvendt chassishøjde: CHH-HIGH.

Højde ændring med chassis højde CHH-MED, FRAME300: 0 mm.

Vægte og dimensioner er baseret på følgende dæk:

Dæk, foraksel: 315/80R22.5

Dæk, drivaksel: 315/80R22.5

Chassisvægte inkluderer olie, vand, AdBlue, 0 liter brændstof og ingen chauffør. Egenvægt kan variere $\pm 3\%$.

Vendediameterne er teoretisk beregnede.

Lovlige vægte kan variere fra land til land.

For mere detaljeret vægtinformation samt vægt af evt. ekstraudstyr, kontakt din lokale Volvo forhandler.

Anvend IKKE denne tegning ved opbygning af chassiset. Der henvises til Volvos opbygningsinstruktioner samt til chassistetning FMX64T3A.

MODEL SERIE

Ny FMX D13 6x4, Tandem Trækker Luft bag (T3HAX 01) FMX 64T 3A

ANVENDELSE

- RC-ROUGH** Landevej- og anlægskonfiguration (RC-ROUGH)
- RC-SMOOT** Landevejskonfiguration (RC-SMOOT)

HOVEDKOMPONENTER

- CHH-HIGH** Chassishøjde - Standard (CHH-HIGH)
- CHH-XHIG** Chassishøjde - Ekstra høj (CHH-XHIG)
- RADD-G2** Luftaffjedret tandembogie, stor frihøjde
- FMX-DAY6** Dagførerhus
- FMX-HSL6** Globetrotter-Førerhus
- FMX-LDA6** Dagførerhus med lavt tag
- FMX-LSL6** Langt førerhus med lavt tag
- FMX-SLP6** Langt førerhus
- EU3** Emissionsniveau Euro 3. Euro 3 kan ikke nyindregistreres efter 1. oktober 2006.
- EU5EEV** Emissionsniveau EEV (Enhanced Environmentally friendly Vehicle), SCR
- EU5SCR-M** Emissionsniveau Euro 5, SCR.
- EU6SCR** Emissionsniveau Euro 6, med SCR (katalysator med AdBlue) og EGR (recirkulation af udstødningsgasserne). Partikelfilter og Slip katalysator
Diesel i henhold til EN590, maks. 10 ppm Svovl og Biodiesel maks. B10
- D13S420A** Motor, 13 liter, 420 hk, 2100 Nm - EGR, Partikelfilter, SCR, Slipcat - (Fuelface)
6-cylindret, 13-liter dieselmotor - EGR, Partikelfilter, SCR, Slipcat
Effekt v. 1404-1700 o/min.: 309 kW (420 hk).
Moment v. 905-1400 o/min.: 2100 Nm
- D13S460A** Motor, 13 liter, 460 hk, 2300 Nm - EGR, Partikelfilter, SCR, Slipcat - (Fuelface)
6-cylindret, 13-liter dieselmotor - EGR, Partikelfilter, SCR, Slipcat
Effekt v. 1404-1700 o/min.: 338 kW (460 hk).
Moment v. 945-1400 o/min.: 2300 Nm
- D13S500A** Motor, 13 liter, 500 hk, 2500 Nm - EGR, Partikelfilter, SCR, Slipcat - (Fuelface)
6-cylindret, 13-liter dieselmotor - EGR, Partikelfilter, SCR, Slipcat
Effekt v. 1404-1700 o/min.: 368 kW (500 hk).
Moment v. 980-1400 o/min.: 2500 Nm
- D13S540A** Motor, 13 liter, 540 hk, 2600 Nm - EGR, Partikelfilter, SCR, Slipcat - (Fuelface)
6-cylindret, 13-liter dieselmotor - EGR, Partikelfilter, SCR, Slipcat
Effekt v. 1458-1700 o/min.: 397 kW (540 hk).
Moment v. 1000-1400 o/min.: 2600 Nm
- D13A400** D13A400, 6-cylindret, 13-liter dieselmotor.
Effekt v.1450-1800 o/min.: 294 kW (400 hk).
Moment v.1050-1400 o/min.: 2000 Nm.
- D13A440** D13A440, 6-cylindret, 13-liter dieselmotor.
Effekt v.1500-1800 o/min.: 324 kW (440 hk).
Moment v.1050-1400 o/min.: 2200 Nm.
- D13A480** D13A480, 6-cylindret, 13-liter dieselmotor.
Effekt v.1500-1800 o/min.: 353 kW (480 hk).
Moment v.1050-1400 o/min.: 2400 Nm.
- D13A520** D13A520, 6-cylindret, 13-liter dieselmotor.
Effekt v.1500-1800 o/min.: 382 kW (520 hk).
Moment v.1050-1450 o/min.: 2500 Nm.
- D13C380** Motor, 13 liter, 380 hk, 1900 Nm - SCR
- D13C420** D13C420, 6 cylindret, 13-liter dieselmotor, Effekt v. 1400-1900 o/min. : 309 kW (420 hk). Moment v. 1000-1400 o/min.: 2100 Nm.
- D13C460** D13C460, 6-cylindret, 13-liter dieselmotor.
Effekt v.1400-1900 o/min.: 338 kW (460 hk).
Moment v.1000-1400 o/min.: 2300 Nm.
- D13C500** D13C500, 6-cylindret, 13-liter dieselmotor.
Effekt v.1400-1900 o/min.: 368 kW (500 hk).
Moment v.1050-1400 o/min.: 2500 Nm.
- D13C540** D13C540, 6-cylindret, 13-liter dieselmotor.
Effekt v.1450-1900 o/min.: 397 kW (540 hk).
Moment v.1050-1450 o/min.: 2600 Nm.
- D13K420** D13K420

- D13K460** D13K460
- D13K500** D13K500
- D13K540** D13K540
- DIESEL** Diesellole i henhold til EN590 - alternativt XTL (HVO eller GTL) i henhold til EN15940 klasse A
Biodiesel (i henhold til EN14214 level 3/4)
- DIESEL-B**
- EBR-EPG** Termostatstyret modtryksregulator med motorbremsefunktion. Max. bremseeffekt 200 kW.
- EBR-EPGC** Motorbremse EBR-EPGC kompressionmotorbremse til I-Shift kan opgraderes til Volvo Engine Brake med 5 indstillinger 11 liter: 160 kW.
13 liter: 175 kW.
- EBR-VEB+** Motorbremse - Volvo Engine Brake Plus (VEB+), kompressionsmotorbremse (opfylder ADR retarder krav) Maks. bremseeffekt - se datablad
- AT2612** I-Shift - Gearkasse, AT2612, split/rangegearkasse med 12 gear frem og 4 bakgear. Fuldautomatisk gearskiftesystem uden koblingspedal. Gearskiftesystemet er elektronisk styret og er integreret med motor- og bremseelektronikken.
- ATO2612** I-Shift, Overdrive gearkasse, ATO2612 split/rangegearkasse med 12 gear frem og 4 bakgear. Fuldautomatisk gearskiftesystem uden koblingspedal. Gearskiftesystemet er elektronisk styret og er integreret med motor- og bremseelektronikken.
- PT2606** Gearkasse, Powertronic, PT2606, 6 frem/2 bak
- SPO2812** I-Shift DC - Gearkasse (med dobbeltkobling), SPO2812, Overdrive, split/rangegearkasse med 12 gear frem og 4 bakgear. Fuldautomatisk gearskiftesystem uden koblingspedal. Gearskiftesystemet er elektronisk styret og er integreret med motor- og bremseelektronikken.
- ASO-C** Krybegear (1 stk)
Ekstra vægt ca. 48 kg og ekstra længde af gearkasse 120 mm. Udveksling på gearkasser uden overdrive 19,38 (standard 14,94)
Udveksling på gearkasser med overdrive 17,54 (standard 11,73)
- ASO-ULC** Ultra lavt krybegear (2 stk.)
Ekstra vægt ca. 48 kg og ekstra længde af gearkasse 120 mm. Udveksling C1 32,04 og C2 19,38
- TAAXLIFT** Tandemmakselløft
Ekstra vægt ca. 50 kg.
Løftehøjde ca. 140 mm.
Løftetid ca. 16 sekunder.
Langsgående spær kobles til og fra via bogiekontakten, således at det principielt er indkoblet når 2. drivaksel er sænket.
- RTH2610B** Tandem-bagaksel RTH2610B, med navreduktion og differentialespærre.
- RTH2610F** Tandem-bagaksel RTH2610F, med navreduktion og differentialespærre.
- RTS2310A** Tandem-bagaksel, RTS2310A, 23/100 tons uden navreduktion.
- RTS2370A** Tandem-bagaksel RTS2370A, enkeltgearet med differentialespærre.
- PAKKER**
- FP-D13** Brændstoftpakke:
Variabel servopumpe
I-SEE
Tomgangsstop
- AIRFLOW** Spoilerpakke
- DRIV-EXT** Drive Pakke - Extended
- DRIV-SEL** Komfort førerhuspakke.
- 1LIVINFM** Indretning 1 (1 køje)
Indhold se produktblad
- 2LIVINFM** Indretning 2 (2 køjer)
- INFOHIGH** Informationspakke - høj
12" dynamisk hoveddisplay med 3 instrument views (Standard, Fokus og last)
9" touch sidedisplay

Standardudstyr

Valgfrit udstyr

Førerhuse og drivlinjer beskrives mere detaljeret i separate datablade.

Kontakt din lokale Volvo forhandler for yderligere informationer om mulige varianter og kombinationer af disse.

Vi forbeholder os ret til ændringer i konstruktion og udstyr uden forudgående varsel. Specifikationerne kan variere fra land til land.

MODEL SERIE

Ny FMX D13 6x4, Tandem Trækker Luft bag (T3HAX 01) FMX 64T 3A

<p>Voicekontrol (Alexa - engelsk, tysk, fransk, italiensk og spansk) Mulighed for at håndtere op til 8 kameraer (kræver ekstra interface) Bluetooth interface - understøtter tilkobling af 2 telefon samtidig Internet forbindelse kan oprettes via tethering - Bluetooth, Wi-Fi eller USB Lydanlæg 4x25 watt med følgende media funktioner radio, USB og Bluetooth Multisprogsudgave med frit valg mellem 33 sprog.</p> <p><input type="checkbox"/> SAFE-EXT <input type="checkbox"/> SAFE-SEL</p> <p><input type="checkbox"/> OFFROADD <input type="checkbox"/> OFFROADS</p> <p>CHASSIS LAYOUT</p> <p><input type="checkbox"/> FST-AIR <input checked="" type="checkbox"/> FST-PAR <input type="checkbox"/> FST-PAR3</p> <p><input type="checkbox"/> FSL5-BAS <input type="checkbox"/> FSL5-HI</p> <p><input type="checkbox"/> FAL10.0 <input checked="" type="checkbox"/> FAL7.1 <input type="checkbox"/> FAL7.5 <input type="checkbox"/> FAL8.0 <input type="checkbox"/> FAL8.5 <input type="checkbox"/> FAL9.0</p> <p><input checked="" type="checkbox"/> FSTAB <input type="checkbox"/> FSTAB2 <input type="checkbox"/> FSTAB3</p> <p><input checked="" type="checkbox"/> RAL21 <input type="checkbox"/> RAL23 <input type="checkbox"/> RAL26</p> <p><input checked="" type="checkbox"/> RSTAB1 <input type="checkbox"/> RSTAB3</p> <p><input type="checkbox"/> RALIM105 <input type="checkbox"/> RALIM115</p> <p><input checked="" type="checkbox"/> RALIM13 <input type="checkbox"/> RALIM15</p> <p><input type="checkbox"/> RALIM95</p> <p><input checked="" type="checkbox"/> ASF-DL1</p> <p><input type="checkbox"/> ACTST-TO</p> <p><input type="checkbox"/> ASFE-BAS <input type="checkbox"/> ASFE-OG <input type="checkbox"/> ASFE-PO</p> <p><input type="checkbox"/> ASFE-PS</p> <p><input checked="" type="checkbox"/> PSS-SING</p> <p><input checked="" type="checkbox"/> PSP-FIX <input type="checkbox"/> PSP-VAR <input type="checkbox"/> PSP-VAR2</p> <p><input checked="" type="checkbox"/> EBS-MED</p> <p><input type="checkbox"/> AUXPARK</p>	<p>Sikkerhedspakke - Extended Sikkerhedspakke - Selected</p> <p>Anlægspakke - dagførerhus Anlægspakke - langt førerhus (sovekabine)</p> <p>Forfjedre, luft inkl. støddæmpere. Forfjedre, parabel (standard) Forfjedre, parabel/stiv</p> <p>Standard vandring af affjedring på foraksel Lang vandring af affjedring på foraksel</p> <p>Teknisk forakseltryk 10.000 kg. Teknisk forakseltryk 7.100 kg. Teknisk forakseltryk 7.500 kg. Teknisk forakseltryk 8.000 kg. Teknisk forakseltryk 8.500 kg. Teknisk forakseltryk 9.000 kg</p> <p>Krængningsstabilisator, standard/for. Krængningsstabilisator, medium kraftig/for. Krængningsstabilisator, ekstra kraftig/for.</p> <p>Teknisk bagakseltryk 21.000 kg. Teknisk bagakseltryk 23.000 kg. Teknisk bagakseltryk 26.000 kg.</p> <p>Krængningsstabilisator, trin 1, standard/bag. Krængningsstabilisator bag, trin 3, kraftig.</p> <p>Hastighedsafhængig akseltryksbegrænser på drivaksel, 10,5 tons. Akseltryksbegrænser på drivaksel, 11,5 tons. Kan øges med 30 % svarende til ca. 15 t op til 30 km/t. Denne funktion er i overensstemmelse med EU-Direktiv 1997/27 3.5.1. Bogieaksel sænkes automatisk når hastigheden overstiger 30 km/t.</p> <p>Akseltryksbegrænser på drivaksel, 13,0 tons. Akseltryksbegrænser på drivaksel, 15,0 tons. (må ikke anvendes på veje hvor Færdselsloven gælder)</p> <p>Akseltryksbegrænser på drivaksel, 9,5 tons.</p> <p>Luftaffjedring, 1 kørehøjde.</p> <p>Volvo Dynamic Steering (VDS) Med elektrisk motor monteret på styrehus som giver ekstra moment til reduktion af nødvendig kraft for drejning af rat. Giver mere direkte styring og reducerer styrekraften med op til 85 %.</p> <p>Volvo Dynamisk Styring - standard Volvo Dynamisk Styring - med stabilitetsassistent Volvo Dynamisk Styring - med personlig indstilling og stabilitetsassistent Volvo Dynamisk Styring - med personlig indstilling</p> <p>Servostyring, enkeltkreds.</p> <p>Servostyringspumpe med fast volumen. Servostyringspumpe med variabel volumen. Servostyringspumpe med variabel volumen og elektronisk styring</p> <p>EBS medumpakke. Blokeringsfri bremses, bakkestarthjælp, brake assistant, traction control, styring af spærredifferentiale, overvågning af bremseslitage med advarsel m.m.</p> <p>Ekstra parkeringsbremse. 2 ekstra potter.</p>	<p>Bagfjedre, luft.</p> <p>Niveauregulering med bærbar kontrolenhed i førerhuset.</p> <p>Rammehøjde (udvendig) 300 mm</p> <p>Rammetykkelse - 7 mm i krop/7 mm i flange. Farve grå (Sea Wolf Blue 1042) Rammetykkelse - 8 mm i krop/8 mm i flange. Farve grå (Sea Wolf Blue 1042)</p> <p>Innerliner, fra bagenden af motoren til afslutning af bogie. Innerliner, fra gearkassetværjbjelke til afslutning på bogie.</p> <p>Batterikasse i overhæng bag. Kun velegnet til ISO-trailere med 1600 mm overhæng for. Batterikasse på chassissets venstre side - L=850 mm. (afstand mellem konsoller på chassisramme)</p> <p>Batterisystem - dobbelt kredsløb. 2 forbrugsbatterier og 2 startbatterier. Anbefales til biler med stort energiforbrug herunder biler med parkeringskøler. Batterisystem - enkelt kredsløb 2 batterier (anvendes både som start og forbrugsbatteri). Anbefales ikke til biler med parkeringskøler.</p> <p>2 batterier, kapacitet 210 Ah. GEL type. 2 batterier, kapacitet 210 Ah. AGM.</p> <p>Batteriindikator standard (spænding og strøm). Batteriindikator med ekstra information om ladetilstand (bla. GEL batterier)</p> <p>ADR udrustning. Hovedafbryder er placeret i batteriskab og kan betjenes via kontakt i instrumentpanel. (ADR godkendt fartsrigger, timerfunktion på oliefyrr er deaktiveret...)</p> <p>ADR udrustning, Betjening af hovedafbryder i instrumentpanel og bag på førerhus. (ADR godkendt fartsrigger, timerfunktion på oliefyrr er deaktiveret...)</p> <p>Hovedafbryder, ADR. Hovedafbryder, fjernbetjent. Standard fjernbetjening, Work Remote og My Truck</p> <p>330 liters D-format brændstoftank, alu, højre side, Ø710 mm. Min. tankvolumen 150l Max. tankvolumen 810l</p> <p>Uden brændstoftank i venstre side. Min. tankvolumen 160l Max. tankvolumen 730l</p> <p>AdBlue-tank, højre side under førerhuset. AdBlue-tank, venstre side. AdBlue-tank, højre side.</p> <p>AdBlue tank, 48 liter L=300 mm. Designet til D56 tanke. AdBlue tank, 50 liter. Designet til at sidde under førerhus på FM. AdBlue tank, 64 liter L=300 mm. Designet til D71 tanke. AdBlue tank, 68 liter L=400 mm. Designet til D56 tanke. AdBlue tank, 83 liter L=500 mm. Designet til D56 tanke. AdBlue tank, 90 liter L= 400 mm. Designet til D71 tanke. AdBlue tank, 100 liter L=400 mm. Designet til D71 tanke. AdBlue tank, 112 liter L=500 mm. Designet til D71 tanke.</p> <p>AdBlue-tank, skinnende afskærmning. (malet Silver Metallic 1725).</p> <p>Aflåseligt tankdæksel.</p> <p>Brændstoftåfyldning uden tyverisikring Brændstoftåfyldning med tyverisikring</p> <p>Vandret lyddæmper, udstødning til venstre. Vandret lyddæmper, udstødning bagud/nedad. Vandret lyddæmper og udstødning til højre Vandret lyddæmper, lodret udstødning bag førerhus, højre side.</p>
---	---	---

Standardudstyr

Valgfrit udstyr

Førerhuse og drivlinjer beskrives mere detaljeret i separate datablade.

Kontakt din lokale Volvo forhandler for yderligere informationer om mulige varianter og kombinationer af disse.

Vi forbeholder os ret til ændringer i konstruktion og udstyr uden forudgående varsel.
Specifikationer kan variere fra land til land.

MODEL SERIE

Ny FMX D13 6x4, Tandem Trækker Luft bag (T3HAX 01) FMX 64T 3A

<input type="checkbox"/> EXST-SSP	Afgangsrør, blankpoleret rusfrit stål	<input type="checkbox"/> INFLAHOS	Luftpåfyldningslange til dæk
<input type="checkbox"/> EXST-ST	Afgangsrør, stål med Aluminiums overflade	<input type="checkbox"/> GAUGE-TP	Dæktryksmåler (håndholdt manometer).
<input type="checkbox"/> WHC-FIX2	Stopklodser, 2 stk, standard. DIN76051-G53	DRIVLINE, UDRUSTNING	
<input type="checkbox"/> WHC-FOL2	Stopklodser, 2 stk, sammenklappelig. DIN76051-G53.	<input type="checkbox"/> TRAP-HD	Gearkasse, heavy duty (anvendes til blokvognskørsel og krævende terrænkørsel)
<input type="checkbox"/> WHCP-F	Stopklodser, placeret foran på chassiset.	<input checked="" type="checkbox"/> DRM-BE	Drive Mode (3 stk software indstillinger af gearkasse) - økonomi, standard og performance
<input type="checkbox"/> WHCP-M	Stopklodser, placeret midt på chassiset.	<input type="checkbox"/> DRM-E	Drive Mode (1 stk software indstilling af gearkasse) - Økonomi
<input type="checkbox"/> WHCP-T	Stopklodser, transportmonterede.	<input type="checkbox"/> PVT-MAP	I-See med GPS oplysninger om topografi via kort. 5 års abonnement er inkluderet i prisen Reducerer brændstofforbruget under brug af cruise control ved at optimere hastigheden op/ned ad bakke. Når abonnement for kort udløber går I-SEE over til at bruge klassisk deling af data om topografi via "sky" med færre data til optimering af I-SEE funktionerne.
<input type="checkbox"/> TB-L80	Låsbart skab i sort plast i venstre side, 800 mm bred. Maxlast 130 kg.	<input checked="" type="checkbox"/> PVT-MTM	I-See (Optimering af brændstofforbrug via GPS oplysninger) 5 års abonnement er inkluderet i prisen
<input type="checkbox"/> TB-R80	Låsbart skab i sort plast i højre side, 800 mm bred. Maxlast 130 kg.	<input checked="" type="checkbox"/> CRUIS-E	Fartpilot - I-Cruise med knapbetjening på rat.
<input type="checkbox"/> SUP-BAS	Cyklistværn i h. og v. side, foldbart med aluminiums sideprofiler.	<input type="checkbox"/> CRUIS-E5	Fartpilot I-Torque - (Økonomi mode inkl. momentbegrænsning for maksimal besparelse)
<input type="checkbox"/> SUP-LOW	Lavt cyklistværn i h. og v. side, foldbart med aluminiums sideprofiler.	<input type="checkbox"/> AMSO-AUT	I-shift, manuel gearskiftefunktion i automatik-tilstand, med kick-down funktion.
<input type="checkbox"/> CHAIN-S	Snekæder til 1 aksel (ved 6x6 kæder til 2 aksler).	<input type="checkbox"/> AVO-ENH	I-Shift software til bl.a anlægs- og tømmerkørsel som forbedrer startevne og køreegenskaber ved terrænkørsel - bla. "Rokkefunktion".
<input type="checkbox"/> HOOK-SC	Snekædekroge i overhæng bag.	<input type="checkbox"/> APF-ENH	I-Shift software understøtter - udvidede kraftudtagsfunktioner
<input checked="" type="checkbox"/> TOWF-HD1	1 bugseringsanordning, front (kraftig)	<input type="checkbox"/> RET-TH	Hydraulisk gearkassemonteret retarder. Maksimal bremseeffekt 600 kW i 15-20 sek. og kontinuerlig bremseeffekt 400 kW. Retarder er forsynet med cruise-funktion der tilpasser bremseeffekten til den valgte nedkørselshastighed. Retarder Powertronic
<input checked="" type="checkbox"/> RFEC-B	Rammeafslutning, bukket (standard - sættevognstrækker)	<input type="checkbox"/> RET-TPT	
<input type="checkbox"/> TOWR-ONE	1 bugseringsanordning, bag.	<input type="checkbox"/> TC-HWO	Gearkasseoliekøler - Automatgearkasse (hydraulisk)
<input type="checkbox"/> TREL15	Eltilslutning til trailer/PHV via 15-polet elstik. (godkendt til ADR)	<input type="checkbox"/> TC-MAOH2	Gearkasseoliekøler, ekstra kraftig, luft/vand/olie (Blokvnstransport). Kræves i forbindelse med samlet vogntogsvægt på 60 t og derover for biler med overdrive gearkasse, og for vogntogsvægte over 80 t i kombination med gearkasser uden overdrive.
<input type="checkbox"/> TREL7	Eltilslutning til trailer/PHV via 7-polet elstik (24N)	<input type="checkbox"/> TC-MWO	Gearkasseoliekøler, til gearkasser uden retarder. Vand/olie. Kræves i forbindelse med samlet vogntogsvægt på 60 t i kombination med gearkasser uden overdrive.
<input checked="" type="checkbox"/> TREL7-7	Elstik, 2 x 7-polet (24N+24S) ikke ADR	<input type="checkbox"/> TC-MWOH2	Gearkasseoliekøler, kraftig, vand/olie. Kræves i forbindelse med samlet vogntogsvægt i intervallet 60-80 t i kombination med gearkasser uden overdrive.
<input type="checkbox"/> TBC-DUO	Duomatic, luftkoblinger bremses.	<input type="checkbox"/> 2COM1100	2 cyl. trykluftkompressor, 1100 l/min. (760 cc)
<input checked="" type="checkbox"/> TBC-EC	Bosch, luftkoblinger bremses.	<input checked="" type="checkbox"/> 2COMP870	2 cylindere trykluftkompressor, 870 l/min
<input checked="" type="checkbox"/> TRBR-STA	Aktivering af bremses på trailer (kontrol af sammenkobling).	<input checked="" type="checkbox"/> 2COMP900	2 cyl. trykluftkompressor, 900 l/min. (636 cc)
<input type="checkbox"/> TRB-STRE	ESP vogntogsbremse. Elektronisk styret afbremsning af sættevogn/påhængsvogn, således at saksning undgås.	<input type="checkbox"/> CLU-AIRC	Luftkompressor med kobling.
<input checked="" type="checkbox"/> RFEND-B	Heldækkende lavtmonterede bagskærme med aftagelig top.	<input checked="" type="checkbox"/> AIRIN-HI	Højt luftindtag på førerhusets venstre side.
<input checked="" type="checkbox"/> RFH-BAS	Bagskærmhøjde optimeret til dækstørrelse, rammehøjde, lovkrav, eventuel drejeskammel etc.	<input type="checkbox"/> AIRIN-LO	Lavt luftindtag på førerhusets venstre side.
<input type="checkbox"/> RFH-HIG	Bagskærmhøjde hævet mest muligt under hensyntagen til lovgivning.	<input type="checkbox"/> ACL1ST-S	Luftfilter med ekstra filterelement.
<input type="checkbox"/> RFH-LOW	Bagskærmhøjde sænket mest muligt under hensyntagen til lovgivning. Risiko for kontakt mellem dæk og bagskærm.	<input checked="" type="checkbox"/> 24A110BL	Generator, 110 Ampère med LIN kommunikation
<input type="checkbox"/> ATANK-AL	Aluminiums lufttank	<input type="checkbox"/> 24A150BL	Generator, 150 Ampère med LIN kommunikation
<input checked="" type="checkbox"/> ATANK-ST	Stål lufttank	<input type="checkbox"/> 24AL110B	Generator, 110 Ampère.
<input type="checkbox"/> TL-LED	Baglygter, LED. Baglys, markeringslys, bremselys, blinklys, baklys, tågelys og refleks.	<input type="checkbox"/> 24AL150B	Generator, 150 Ampère
<input checked="" type="checkbox"/> BLIGHT-E	Nødbremselys ved katastrofeopbremsning - Lovkrav ved nyregistrering fra 7. juli 2024	<input type="checkbox"/> CCV-C	Krumtaphusventilation, lukket. Olie dampe fra topdæksel separeres og olien føres tilbage til motoren og renses af luft ledet ind i turboens indsugning. Beregnet til omgivelsestemperatur ned til -25°C.
DÆK OG FÆLGE			
<input type="checkbox"/> RT-AL	Aluminiumsfælge, børstede, std. huller.	<input type="checkbox"/> CCV-O	Krumtaphusventilation, åben.
<input type="checkbox"/> RT-ALDP	Aluminiumsfælge, Dura-Bright, std. huller, lange bolte	<input type="checkbox"/> PRIM-EL	Elektrisk udluftningspumpe - brændstof
<input type="checkbox"/> RT-ALDPD	Aluminiumsfælge, Dura-Bright, undersænkede huller, korte bolte	<input checked="" type="checkbox"/> PRIM-MAN	Manuel udluftningspumpe - brændstof
<input type="checkbox"/> RT-ALDU	Aluminiumsfælge, børstede, dobbelthuller	<input type="checkbox"/> FUEQ-EH	Brændstofslinger, elektrisk opvarmede.
<input checked="" type="checkbox"/> RT-STEEL	Stålfælge, std.		
<input type="checkbox"/> WCAP	Hjulcapsler i aerodynamisk design.		
<input type="checkbox"/> SPWT-D	Reservehjul med samme dækmontering som trækakslen.		
<input type="checkbox"/> SPWT-F	Reservehjul med samme dækmontering som forakslen.		
<input type="checkbox"/> SWCP-LF	Reservehjulsholder, venstre side, foran drivaksel.		
<input type="checkbox"/> SWCP-T	Reservehjul transportmonteret.		
<input type="checkbox"/> SWCP-TP	Transportmont. reservehjulsholder + dæk		
<input type="checkbox"/> JACK-12T	Donkraft, kapacitet 12 tons.		
<input type="checkbox"/> JACK-15T	Donkraft, kapacitet 15 tons.		
<input type="checkbox"/> JACK-20T	Donkraft, kapacitet 20 tons.		
<input checked="" type="checkbox"/> TOOLKIT	Værktøjssæt.		

Standardudstyr

Valgfrit udstyr

Førerhuse og drivlinjer beskrives mere detaljeret i separate datablade.

Kontakt din lokale Volvo forhandler for yderligere informationer om mulige varianter og kombinationer af disse.

Vi forbeholder os ret til ændringer i konstruktion og udstyr uden forudgående varsel. Specifikationer kan variere fra land til land.

MODEL SERIE

Ny FMX D13 6x4, Tandem Trækker Luft bag (T3HAX 01) FMX 64T 3A

<input type="checkbox"/> AF-E	Varmeelement på brændstoffilter.	<input type="checkbox"/> DRC-AMII	Automatisk regenerering af partikelfilter med mulighed for manuel styring via kontakt.
<input type="checkbox"/> AF-R	Recirkulation af brændstof		Kontakten har 3 indstillinger. Automatisk, manuel og annullering af regenerering.
■ FUEFE2LW	Stort Brændstoffilter, dobbelt, motormonteret, med vandudskiller.	■ DRC-AUTO	Automatisk regenerering af partikelfilter
<input type="checkbox"/> FUEFE2SW	Standard Brændstoffilter, dobbelt, motormonteret, med vandudskiller.	<input type="checkbox"/> 1DAYDIG	Fartskriver, digital (Siemens version 3.0). EU-godkendt frem til registrering d. 15/6-2019. 1-dags udgave.
■ EST-AID	Varmeelement for koldstart.	■ 1DAYDIG4	Fartskriver, digital (Siemens) version 4.1. EU-krav ved førstegangsregistrering fra 21/8-2023
<input type="checkbox"/> 220EBH15	Motorvarmer, 220V/1,5 kW.	<input type="checkbox"/> ARSL	Ekstra fartbegrænser (kontakt i instrumentpanel).
<input type="checkbox"/> PTER-100	Motorkraftudtag, DIN-tilslutning DIN100/ISO7646 flange	■ ESP-BAS1	Elektronisk Stabilitets Program (ESP). Kan afbremse hvert hjul for sig, således at risikoen for vælteulykker reduceres.
<input type="checkbox"/> PTER-DIN	Motorkraftudtag, DIN-tilslutning (DIN5462)	<input type="checkbox"/> ESPC-RO	Styring af ESP funktion (standard/reduceret/frakoblet)
<input type="checkbox"/> PTER1400	Motorkraftudtag med flange SAE1410.	<input type="checkbox"/> HWSS-ACB	ACC med adaptiv fartpilot, advarsel mod kollision (FCW) og automatisk nødopbremsning (gælder både stationære objekter og objekter i bevægelse)
<input type="checkbox"/> HPE-F101	F1-101 hydraulikpumpe på motorkraftudtag	<input type="checkbox"/> HWSS-FCB	Advarsel mod kollision (FCW) og automatisk nødopbremsning (gælder både stationære objekter og objekter i bevægelse)
<input type="checkbox"/> HPE-F41	F1-41 hydraulikpumpe på motorkraftudtag		Lovkrav pr. 1/11-2015 for 2 og 3 akslede biler. Off-Road klassificerede biler og biler med stålaffjedring på bagaksel er undtaget for dette krav.
<input type="checkbox"/> HPE-F51	F1-51 hydraulikpumpe på motorkraftudtag	■ LSS-DW	Sporassistent. Systemet advarer hvis man ufrivilligt er ved at forlade sin kørebane. Det er aktivt ved hastigheder over 60 km/t. Det advarer kun ved vognbaneskift hvor blinklyset ikke er aktiveret. Kan afbrydes.
<input type="checkbox"/> HPE-F61	F1-61 hydraulikpumpe på motorkraftudtag	<input type="checkbox"/> LSS-DW3	Aktiv sporassistent med pilot assistent
<input type="checkbox"/> HPE-F81	F1-81 hydraulikpumpe på motorkraftudtag	<input type="checkbox"/> LCS2	Sideassistent - passagerside (VRU)
<input type="checkbox"/> HPE-T53	F2-53/53 hydraulikpumpe på motorkraftudtag	■ LCS4	Sideassistent - begge sider (VRU) Lovkrav ved nyregistrering fra 7. juli 2024
<input type="checkbox"/> HPE-T70	F2-70/35 hydraulikpumpe på motorkraftudtag	■ DAS-W	Opmærksomhedsassistent
<input type="checkbox"/> HPE-V45	VP1-45 variabel hydraulikpumpe på motorkraftudtag		Systemet overvåger chaufførens kørsel og lastvognens position i forhold til vognbanen og vejsiderne. Systemet kan genkende kørestilen hos en søvning eller uopmærksom chauffør og opfordrer den pågældende chauffør til at holde en pause.
<input type="checkbox"/> HPE-V75	VP1-75 variabel hydraulikpumpe på motorkraftudtag	<input type="checkbox"/> RSENS-W	Regnsensor med justerbar følsomhed.
<input type="checkbox"/> PTPT-D	PTPT-F, gearkassekraftudtag til direkte montering af hydraulikpumpe (DIN). Maks. 850 Nm. Kan ind/udkobles under kørsel.	■ CU-ECC	Aircondition med elektronisk temperaturkontrol.
<input type="checkbox"/> PTPT-F	PTPT-F, gearkassekraftudtag med kardanflange (SAE). Maks. 850 Nm. Kan ind/udkobles under kørsel.	■ CU-ECC2	Automatisk, elektronisk aircondition m. luftkvalitetssensor og aktivt kulfilter.
<input type="checkbox"/> PTR-D	PTR-D, gearkassekraftudtag for direkte pumpe montering. Maks. 1000 Nm.	■ IMMOBIL	Startspærre.
<input type="checkbox"/> PTR-DH	PTR-DH, gearkassekraftudtag for direkte pumpemontering. Maks. 600 Nm.	<input type="checkbox"/> ALARM-E	Tyverialarm for førerhus og evt. opbygning/anhænger.
<input type="checkbox"/> PTR-DM	PTR-DM, gearkassekraftudtag for direkte pumpemontering. Maks. 600 Nm.	<input type="checkbox"/> PHONE-PK	Forberedelse til Telefonmontering. Antenne og kabler formonteret.
<input type="checkbox"/> PTR-F	PTR-F, gearkassekraftudtag med kardanflange. Maks. 1000 Nm.	<input type="checkbox"/> ISUNS-BS	Solskærm, indvendig, begge sider.
<input type="checkbox"/> PTR-FH	PTR-FH, gearkassekraftudtag med kardanflange. Maks. 600 Nm.	■ ISUNS-DS	Solskærm, indvendig, førerside.
<input type="checkbox"/> PTR-FL	PTR-FL, gearkassekraftudtag med kardanflange. Maks. 600 Nm.	<input type="checkbox"/> ISUNF-B	Indvendig solskærm, for - standard uden spejl
<input type="checkbox"/> PTRD-D	PTRD-D, 2 DIN-pumpetilslutning, 1 fremad/1 bagud til direkte pumpemontering. (maks. 870 Nm TPTT870 - lav udveksling se VBI)	<input type="checkbox"/> ISUNF-MD	Indvendig solskærm med spejl i førerside
<input type="checkbox"/> PTRD-D1	PTRD-D1, gearkassekraftudtag med 2 udtag. Fremad direkte pumpemontering og bagud flange for kardanmontering. (maks. 870 Nm TPTT870 - lav udveksling se VBI)	<input type="checkbox"/> ISUNF-RE	Solgardin i forruden, indvendigt. Elektrisk.
<input type="checkbox"/> PTRD-D2	PTRD-D2, gearkassekraftudtag for 1 hydraulikpumpe til direkte montering og 2 flanger for kardanmontering. (maks. 870 Nm TPTT870 - lav udveksling se VBI)	■ ISUNF-RM	Solgardin i forruden, indvendigt. Manuelt.
<input type="checkbox"/> PTRD-D1	PTRD-D1, gearkassekraftudtag med 2 udtag. Fremad direkte pumpemontering og bagud flange for kardanmontering. (maks. 730 Nm TPTT730 - høj udveksling se VBI)	<input type="checkbox"/> ADFS	2 stk. DIN-pladser (standard radiomontering) over forrude.
<input type="checkbox"/> PTRD-D2	PTRD-D2, gearkassekraftudtag for 1 hydraulikpumpe til direkte montering og 2 flanger for kardanmontering. (maks. 730 Nm TPTT730 - høj udveksling se VBI)	<input type="checkbox"/> BUPALARM	Bakalarm.
<input type="checkbox"/> PTRD-F	PTRD-F, gearkassekraftudtag med flange for kardanmontering. 1 stk. SAE flange bag for kardanmontering (maks. 870 Nm TPTT870 - lav udveksling se VBI)	<input type="checkbox"/> RTOLL-PK	Toll Collect forberedelse. Indeholder GPS/GSM antenne og nødvendige kabler leveret af Toll Collect. Understøtter montering af enhed i DIN-hul.
<input type="checkbox"/> HPG-F101	Direkte monteret F1-101 hydraulikpumpe på gearkassekraftudtag.	<input type="checkbox"/> LOADIND	Elektronisk lastindikator, akseltrykkene/totalvægt vises i førerinformationsdisplayet. Tolerance på indikator er ca. +/- 250 kg pr. aksel med luftaffjedring og ca. +/- 500 kg pr. aksel med stålaffjedring - afhængig af kalibrering. (Biler med 2 styrende foraksler og stålffjedre viser ikke akseltryk for de pågældende aksler).
<input type="checkbox"/> HPG-F41	Direkte monteret F1-41 hydraulikpumpe på gearkassekraftudtag.		Vægt af sættevogn/påhængsvogn vises også såfremt at der er EBS bremses iht. ISO 11992-2.
<input type="checkbox"/> HPG-F51	Direkte monteret F1-51 hydraulikpumpe på gearkassekraftudtag.		
<input type="checkbox"/> HPG-F61	Direkte monteret F1-61 hydraulikpumpe på gearkassekraftudtag.		
<input type="checkbox"/> HPG-F81	Direkte monteret F1-81 hydraulikpumpe på gearkassekraftudtag.		
■ STWPOS-L	Venstrestyret.		
<input type="checkbox"/> STWPOS-R	Højrestyret.		
<input type="checkbox"/> STWM-LE	Rat, læderbetrukket.		
<input type="checkbox"/> STGW-AD2	Justerbar ratstamme og ratvinkel (-5 grader til + 15 grader)		
■ STGW-ADJ	Justerbar ratstamme.J		
<input type="checkbox"/> AIRBAG	Airbag i førersiden.		
■ Standardudstyr		<input type="checkbox"/> Valgfrit udstyr	

Førerhuse og drivlinjer beskrives mere detaljeret i separate datablade.

Kontakt din lokale Volvo forhandler for yderligere informationer om mulige varianter og kombinationer af disse.

Vi forbeholder os ret til ændringer i konstruktion og udstyr uden forudgående varsel. Specifikationerne kan variere fra land til land.

MODELSERIE

Ny FMX D13 6x4, Tandem Trækker Luft bag (T3HAX 01) FMX 64T 3A

	Vægten kan også vises på Volvo's fjernbetjening, som kan tilvælges.		
<input type="checkbox"/> REMC-MF	Work Remote (Multi-fjernbetjening) Tilgængelige funktioner er afhængig af bilens udstyr og lokal tilpasning. - Styling af luftaffjedring - Styling af arbejdslys - Ind/ud-kobling af kraftudtag - Styling af motoromdrejninger - Start/stop af motor - Styling af dørlåse - Lastindikator - Valgfri opsætning for opbygger for styring af opbyggerkontakter (samme som i instrumentpanel). Flere funktioner kræver Bodybuildermodul. Ikke godkendt til ADR.	<input type="checkbox"/> ETSB-FRS <input type="checkbox"/> ETSB-FS <input type="checkbox"/> ETSB-R <input type="checkbox"/> ETSB-RS <input type="checkbox"/> ETSB-S	Opbevaring på motortunnel - forrest, bagest og i højre side Opbevaring på motortunnel - forrest og i højre side Opbevaring på motortunnel - bagest Opbevaring på motortunnel - bagest og i højre side Opbevaring på motortunnel - højre side
<input type="checkbox"/> FIREXT3D	1 stk. Brandslukker, 3 kg. Dansk mærkat.	<input type="checkbox"/> RUS-BAS	Standard opbevaringsrum på førerhusets bagvæg med jalousilåger, 154 liter (300 mm højt). På FM/FMX-dagførerhus dog 60 liter (300 mm højt).
<input type="checkbox"/> WARNLAMP	Advarselslampe, transport, batteridrevet.	<input type="checkbox"/> RUS-HIG	Stort opbevaringsrum på førerhusets bagvæg med jalousilåger, 245 liter (440 mm højt).
<input type="checkbox"/> LAMP-IN	Inspektionslampe	<input type="checkbox"/> REF-ICPK <input type="checkbox"/> REFR-RUS	Forberedelse til køleskab 28 liter køleskab i overskab på førerhusbagvæg.
<input type="checkbox"/> BULBKIT	Sæt med ekstra pærer og sikringer.	<input type="checkbox"/> MICRO-PK	Forberedelse til mikrobølgeovn i højre side over frontrude
<input type="checkbox"/> WRITEPAD	Skriveplade til montering på rattet.	<input type="checkbox"/> BOTH-D	Flaskeholder - centralt i instrumentpanel. Op til 1,5 liter flaske.
<input type="checkbox"/> DST-CF1 <input type="checkbox"/> DST-CF5	Førerstol, Komfort. Luftaffjedret, sele i B-stolpe. Førerstol, Komfort. Luftaffjedret, elopvarmet, sikkerhedssele i stolen.	<input type="checkbox"/> COFMA-PK	Forberedelse til kaffemaskine
<input type="checkbox"/> DST-CF6	Førerstol, Komfort. Luftaffjedret, elopvarmet, ventilert, sikkerhedssele i stolen.	<input type="checkbox"/> INLI-BAS	Interiørbelysning hvidt med blød overgang ved tænd og sluk. Ingen lysdæmper.
<input type="checkbox"/> SBD-RED	Sikkerhedssele, fører- og passagerstol, røde	<input type="checkbox"/> INLI-NL	Interiørbelysning hvidt med blød overgang ved tænd og sluk, samt rødt natlys.
<input type="checkbox"/> SBPRE-DS	Seleforstrammer, førerstol	<input type="checkbox"/> INLI-NLD	Interiørbelysning hvidt med blød overgang ved tænd og sluk, samt rødt natlys og lysdæmper.
<input type="checkbox"/> PST-CF5	Passagerstol, Komfort 5. Luftaffjedret, elopvarmet, sikkerhedssele i sædet.	<input type="checkbox"/> ARL-FLEX	Læselampe med svanehals.
<input type="checkbox"/> PST-STD2	Passagerstol, standard. Uden luftaffjedring, sele i B-stolpe, justerbar lændestøtte.	<input type="checkbox"/> RH-EE <input type="checkbox"/> RH-ER <input type="checkbox"/> RH-ETR <input type="checkbox"/> RH-MTR	Uden taglugefunktion - fast tagluge i tonet glas (nødudgang) Tagluge forstærket i stål - nødudgang Tagluge - elektrisk/tonet glas/åbnes bag Tagluge - manuel/tonet glas/åbnes bag
<input type="checkbox"/> SBPRE-PS	Seleforstrammer, passager	<input type="checkbox"/> GLAS-TIN	Tonede ruder.
<input type="checkbox"/> ARMRE-BB <input type="checkbox"/> ARMRE-DB <input type="checkbox"/> ARMRE-PB	To armlæn på både fører- og passagerstol. To armlæn på førerstolen. To armlæn på passagerstolen.	<input type="checkbox"/> SWIND-BS <input type="checkbox"/> SWIND-PS	Siderude, ekstra, begge sider. Sidevindue bag, passagerside
<input type="checkbox"/> ARU-BAS <input type="checkbox"/> ARU-LEA	Armlæn, vinylbetrukne. Armlæn, læderbetrukne.	<input type="checkbox"/> AWIND-RF	Fast bagrude
<input type="checkbox"/> FMAT-RUB <input type="checkbox"/> FMAT-TX2	Gummimåtter. Tekstil og gummi måtter	<input type="checkbox"/> VANMIR	Spejl indvendig i centrale opbevaringsrum.
<input type="checkbox"/> LBK70	Køje, nedre, 700 mm, fast	<input type="checkbox"/> AS-FUS	Ekstra hylde i opbevaringsrum over forrude. Der leveres kun 1 hylde når der er monteret mikrobølgeovn i det ene opbevaringsrum.
<input type="checkbox"/> MATL-FI <input type="checkbox"/> MATL-SF	Madras, 160 mm tyk springmadras, over 100 kg kropsvægt. Madras, 160 mm tyk springmadras, op til 85-100 kg kropsvægt.	<input type="checkbox"/> INFOT-PK	Fladskærmsforberedelse, over venstre dør (op til 19"). Tagantenne, antennestik, 3,5 mm jack stik til stereo over bilens anlæg og 12 volt udtag.
<input type="checkbox"/> OLMAT-BA <input type="checkbox"/> OLMAT-PR	Rullemadras, basis. Rullemadras, premium.		
<input type="checkbox"/> TBK60F	Køje, øvre, 600x1900 mm, opklappelig op til 52 grader afhængig af førerhus og valg af opbevaringsplads på førerhusets bagvæg		
<input type="checkbox"/> TBK70F	Køje, øvre, 700x1900 mm, opklappelig op til 52 grader afhængig af førerhus og valg af opbevaringsplads på førerhusets bagvæg		
<input type="checkbox"/> PH-CAB2	Dieseldrevet kabinevarmer. Opvarmning af førerhuset via luft. Styres via timer (ikke ADR biler).		
<input type="checkbox"/> PH-ENGCA	Dieseldrevet motor- og kabinevarmer. Opvarmning af førerhuset via bilens varmesystem - vandbaseret. Styres via timer (ikke ADR biler).		
<input type="checkbox"/> PH-SS	Kabinevarmer, korte stop		
<input type="checkbox"/> SLCP-BAS	Kontrolpanel ved køjen, basis (interiør lys, parkeringsvarmer, tagluge)		
<input type="checkbox"/> ETSB-F <input type="checkbox"/> ETSB-FR	Opbevaring på motortunnel - forrest ovenpå Opbevaring på motortunnel - forrest og bagest		

Standardudstyr

Valgfrit udstyr

Førerhuse og drivlinjer beskrives mere detaljeret i separate datablade.

Kontakt din lokale Volvo forhandler for yderligere informationer om mulige varianter og kombinationer af disse.

Vi forbeholder os ret til ændringer i konstruktion og udstyr uden forudgående varsel.
Specifikationer kan variere fra land til land.

MODEL SERIE

Ny FMX D13 6x4, Tandem Trækker Luft bag (T3HAX 01) FMX 64T 3A

<input checked="" type="checkbox"/> AMIR-F20	Frontspejl monteret under solskærm, radius 200 mm.	<input type="checkbox"/> 5WM-MASM	Manuel forskydelig underramme, Medium(50 mm over chassisramme). AP-mål er i bageste position.
<input type="checkbox"/> SUNV-H	Udvendig solskærm.	<input type="checkbox"/> 5WH150	Drejeskammelhøjde 150 mm.
<input type="checkbox"/> AD-ROOF	Tagspoiler, lakeret i førerhusfarve.	<input type="checkbox"/> 5WH185	Drejeskammelhøjde 185 mm.
<input type="checkbox"/> AD-SIDEL	Sidespoilere bag førerhus, lang. Lakeret i førerhusfarve.	<input type="checkbox"/> 5WH190	Drejeskammelhøjde 190 mm.
<input type="checkbox"/> AD-SIDES	Sidespoilere bag førerhus, kort. Lakeret i førerhusfarve.	<input type="checkbox"/> 5WH290	Drejeskammelhøjde 290 mm.
<input type="checkbox"/> AD-CHASX	Chassisskørter. Lakeret i førerhusfarve.	<input type="checkbox"/> 5WT-JO11	Drejeskammel, JOST Heavy Duty 38-G (støbejern).
<input type="checkbox"/> ADCF-F	Ekstra afviser på sideskørter	<input type="checkbox"/> 5WT-JO8	Drejeskammel, JOST JSK37 (støbejern)
<input checked="" type="checkbox"/> HL-LED	LED Forlygter Ledetal 25	<input type="checkbox"/> 5WT-JO9	Drejeskammel, JOST JSK42 (støbejern).
<input checked="" type="checkbox"/> HL-CLEAN	Forlygtevasker, højtryksspuling.	<input type="checkbox"/> 5WT-JOHD	Drejeskammel, JOST Heavy Duty. Type 38-C, (støbejern) 2/3.5" kingpin.
<input type="checkbox"/> HLP-ST	Afskærmning af forlygter, stål (FM og FH) og stål/plastik (FMX) EU godkendt.	<input type="checkbox"/> 5WT-SH	Drejeskammel, SAF-Holland +GF+ SK-S 36.20 V (støbejern).
<input type="checkbox"/> HLP-ST2	Afskærmning af forlygter, med finmasket net Ikke godkendt i Danmark.	<input type="checkbox"/> 5WT-SH2	Drejeskammel, SAF-Holland +GF+ SK-HD 38.36 V (støbejern). Drejeskammel, SAF-Holland +GF+ SK-HD 38.36 V (støbejern).
<input checked="" type="checkbox"/> UDRIVL	Uden ekstra fjernlygter i forlygterne.	<input type="checkbox"/> 5WLM-B	Standard vedligeholdelse af drejeskammel. Uden plastmateriale på skammelplade/automatisk smøring
<input type="checkbox"/> ASL-RF2	Integrerede fjernlygter i globetrotterskilt - højt placeret. LED efter produktionsuge 21 2024	<input type="checkbox"/> 5WL-S1	Smøring af drejeskammel, låsesystem og topplade
<input type="checkbox"/> IDLAMP-A	3 stk top lamper - orange. Centralt monteret.	<input type="checkbox"/> TCIND	Kontrolsystem på tilkobling af sættevogn (højde, kongebolt og lås)
<input type="checkbox"/> IDLAMP-W	3 stk top lamper - hvide. Centralt monteret.	<input type="checkbox"/> RDECK	Gangbro bag førerhus. 510 mm bred.
<input type="checkbox"/> IDLMPSW	Kontakt til tre markeringslygter i førerhustagets midte, ej godkendt til brug i Danmark.	<input type="checkbox"/> RDECK-M	Tredelt gangbro, to over rammen og en over batterikassen/tanken.
<input type="checkbox"/> BEACOA2F	2 stk LED afmærkningslygter (roterende lysfunktion) placeret forrest på taget Monteret på konsol såfremt denne er ordret, alternativt på taget	<input type="checkbox"/> SRWL-PK	Forberedelse bak/arbejdslygter. Ledningsnet og 3 stillingsafbryder (tænd/sluk/bakgear)
<input type="checkbox"/> BEACOA2R	2 stk LED afmærkningslygter (roterende lysfunktion) placeret bagest på taget Monteret på konsol såfremt denne er ordret, alternativt på taget	<input type="checkbox"/> SWL-2RW	2 stk. hvide LED arbejdslygter, bag (monteret i chassisrammehøjde)
<input type="checkbox"/> BEACON-P	Kabelforberedelse for rotorblink på førerhustag.	<input type="checkbox"/> SWL-PK	Forberedelse til sidevendt arbejdsbelysning. Ledningsnet og 2 stillingskontakt (on/off).
<input type="checkbox"/> BEACONA4	4 stk. tagmonterede LED afmærkningslygter (roterende lysfunktion)	<input checked="" type="checkbox"/> WL-TA1W	Arbejdslampe til drejeskammelbelysning på galge.
<input type="checkbox"/> CABPT-R1	Kabelgennemføring i førerhustag, højre side.	<input type="checkbox"/> WLC-H2W	Arbejdslygter, 2 stk hvide LED, højt monteret bag førerhuset (ved tag)
<input type="checkbox"/> CABPT-R2	Kabelgennemføringer i førerhustag, begge sider.	<input type="checkbox"/> WLC-PKH	Forberedelse (kabel og kontakt) til højt monterede arbejdslygter bag førerhuset.
<input type="checkbox"/> SPOTP-F	Forberedt for fjernlygter foran.	<input type="checkbox"/> WLC-PKL	Forberedelse (kabel og kontakt) til lavt monterede arbejdslygter bag førerhuset.
<input type="checkbox"/> SPOTP-R	Forberedt for projektører på taget.	<input type="checkbox"/> WLC-PKLH	Forberedelse (kabel og kontakt) til lavt og højt monterede arbejdslygter bag førerhuset.
<input type="checkbox"/> SPOTP-RF	Forberedt for fjernlygter foran og på taget.	<input checked="" type="checkbox"/> ECBB-BAS	Opbyggerel-central, uden opbyggermodul.
<input type="checkbox"/> ROS-IL	Belysning i "Globetrotter"-skilt	<input type="checkbox"/> ECBB-HIG	Opbyggerel-central, med opbyggermodul (HIG) i førerhus. Antal udgange - 14 HIG (+24 ved aktiv) og 4 Low (stel ved aktiv)
<input type="checkbox"/> ROS-IL2	Forberedelse for lys i globetrotterskilt - (knap til kontakt er bipakket)	<input type="checkbox"/> ECBB-MED	Opbyggerel-central, med opbyggermodul (MED) i førerhus. Antal udgange - 7 HIG (+24 ved aktiv) og 4 Low (stel ved aktiv)
<input type="checkbox"/> ROS-ILP	Forberedt for lys i tagskilt.	<input type="checkbox"/> BBCHAS1	Opbygger el-interface, 1 x 7-polet.
<input type="checkbox"/> CSGN-FMX	Globetrotterskilt FMX, monteret.	<input type="checkbox"/> BBCHAS3	Opbygger el-interface, 3 x 7-polet.
<input type="checkbox"/> HORN-F1S	Trykluffthorn bag kølgeritter (Jericho).	<input type="checkbox"/> BEPR-T2	Elektrisk forberedelse til tip (med workremote)
<input type="checkbox"/> HORN-R2S	Kompressorhorn, to stk. monteret på tag.	<input type="checkbox"/> EXSTER	Ekstern styring via BBM Fjernbetjening er ikke inkluderet Fjernbetjeningen skal være godkendt af Færdselsstyrelsen
<input type="checkbox"/> ANT-CBR	Antenne for walkie monteret på tag (højre side).	<input type="checkbox"/> TD-LED	Trailergenkendelse, til diodebaglygter. Forudsætter et minimumsstrømförbrug på 500 mA og alle baglygter skal være diodelygter.
<input type="checkbox"/> ACCBR-AP	Tagbøjle, for- og bagkant samt midt.	<input type="checkbox"/> AUXL-SPK	Forberedelse til snepløvbelysning. Ledningsnet til ekstra forlygter og blinklygter.
<input type="checkbox"/> ACCBR-F	Tagbøjle, forkant.	<input type="checkbox"/> TAILPRE2	Forberedelse til bagmonteret lift. (Betjening via workremote) Forberedelse til lift. Indeholder kontakt på instrumentbordet til lift, 3-leder kabel fra kontakten til chassisets bagende og et nyt ikon i instrumentbordet. Desuden strømkabel med 200A sikring frem til tilslutningspol på chassisrammen.
<input type="checkbox"/> ACCBR-FM	Tagbøjle, forkant og midt.	<input type="checkbox"/> TAILPREP	Forberedelse til lift. Indeholder kontakt på instrumentbordet til lift, 3-leder kabel fra kontakten til chassisets bagende og et nyt ikon i instrumentbordet. Desuden strømkabel med 200A sikring frem til tilslutningspol på chassisrammen.
<input type="checkbox"/> ACCBR-FR	Tagbøjle, for- og bagkant.	<input type="checkbox"/> AESW2	Ekstra kontakter, 2 stk.
<input type="checkbox"/> ACCBR-M	Tagbøjle, midt.		
<input type="checkbox"/> ACCBR-R	Tagbøjle, bagkant.		
<input type="checkbox"/> ACCBR-RM	Tagbøjle, bagkant og midt.		
<input type="checkbox"/> LADDER	Stige, monteret bag på førerhus i højre side.		
<input type="checkbox"/> REFS-TW	Reflekser til førerhus hvide, bipakket		
<input type="checkbox"/> REFS-TY	Reflekser til førerhus - bipakket, gule		

OPBYGNING

- 5WM-ISHD** L-profil, ISO, Heavy Duty Høj (80 mm over chassisramme).
- 5WM-ISOM** L-profil, ISO, Medium(50 mm over chassisramme).

Standardudstyr

Valgfrit udstyr

Førerhuse og drivlinjer beskrives mere detaljeret i separate datablade.

Kontakt din lokale Volvo forhandler for yderligere informationer om mulige varianter og kombinationer af disse.

Vi forbeholder os ret til ændringer i konstruktion og udstyr uden forudgående varsel. Specifikationer kan variere fra land til land.

MODELSERIE

Ny FMX D13 6x4, Tandem Trækker Luft bag (T3HAX 01) FMX 64T 3A

- AESW2PK** Ekstra kontakter, plads til 4 stk.
- AUXSW-4** Forberedelse til 4 ekstra kontakter.

SERVICES

- TGW-4GWL** Kommunikationsenhed (TGW-4GWL)
- FMS-PK** Fleet Management System gateway
- DRUT1** My Truck App - 1 års abonnement forudbetalt
- DRUT2** My Truck abonnement - 2 år
App til mobiltelefon downloades til IOS/Android og man kan herefter se status/styre funktioner indenfor 3 hovedområder.
1: Instrumentpanel - Brændstof, Adblue, kølervæske, sprinklervæske, motorolie, batteri og lys.
2: Klimaanlæg - styre udstyr som parkeringsvarmer/parkeringskøler.
3: Alarm og låse - Låsestatus kan ses og man får besked såfremt at alarmer aktiveres.
Kan ikke kombineres med ADR.
- DRUT3** My Truck App - 3 års abonnement forudbetalt
- DRUT4** My Truck App - 4 års abonnement forudbetalt
- DRUT5** My Truck App - 5 års abonnement forudbetalt