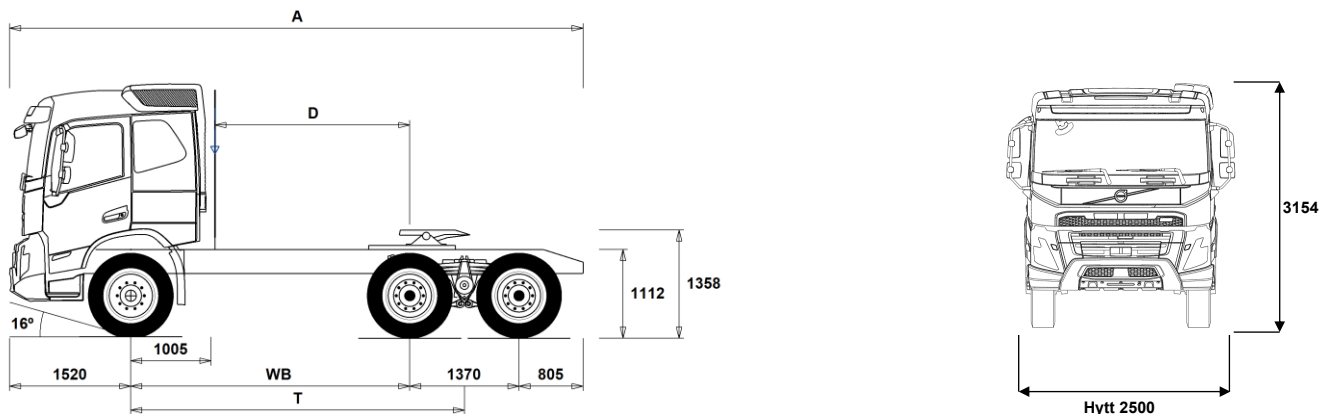


MODELLUTBUD

FMX D11 6x4 semi bladfjädring FMX 64T 1L



Chassidimensioner [mm]

WB Hjulbas	3000	3200	3400	3600	3900
A Totallängd	6695	6895	7095	7295	7595
D Centrum bakaxel till bakkant hytt	1945	2145	2345	2545	2845
T Teoretisk hjulbas	3685	3885	4085	4285	4585

Chassivikter [kg]

Framaxel	4870	4885	4900	4915	4930
Bakre boggin	3595	3600	3605	3610	3615
Tjänstevikt	8465	8485	8505	8525	8545

Vändcirkel [mm]

Vändcirkel mellan trottoarkanter	13300	13900	14500	15100	16100
Vändcirkel mellan väggar	14800	15400	16000	16600	17600

Tillåtna vikter [kg]

	Tillåtet	Teknisk
Bruttovikt	24000	28100
Bruttovikt, kombination	44000	44000
Framaxel	7100	7100
Bakre boggin	19000	21000

Viktiga noteringar

Chassidimensioner

Hytthöjd: -16 mm för CAB-DAY, +312 mm för CAB-HSLP, -278 mm för CAB-LDAY, -278 mm för CAB-LSLP.

Centrum framaxel till bakkant hytt: -422 mm för CAB-DAY och CAB-LDAY. D-mått inkluderar ett främre spelrum på 50 mm och för jämnlastbilar också en hjälpram på 100 mm.

Höjden kan variera ± 20 mm för blad och ± 10 mm för luftfjädring.

Alla mått gäller för olastat chassi och eventuella löpaxlar nere. Chassihöjd som använts: CHH-HIGH.

Vikter och dimensioner är baserade på följande däck:

Däck på framaxeln: 315/80R22.5
Däck på drivaxeln: 315/80R22.5

Chassivikter inkluderar olja, vatten, AdBlue, 0 liter bränsle och utan förare. Tjänstevikt kan variera $\pm 3\%$.

Vändcirkelarna är teoretiskt beräknade.

Lagliga vikter kan variera från land till land.

För mer detaljerad information, inklusive vikt för tillvalsutrustning, be din Volvoåterförsäljare att lägga in din specifikation i Volvos viktinformationsprogram (WIS).

Använd inte denna ritning i samband med påbyggnad. Använd Volvos påbyggnadsinstruktioner och chassiritning FMX64T1L.

MODELLUTBUD

FMX D11 6x4 semi bladfjädring FMX 64T 1L

Huvudkomponenter

- CHH-HIGH** Chassihöjd hög
- CHH-XHIG** Chassihöjd extra hög
- RADD-BR** Parabelfjädrad B-ride tandemboggi
- RADD-TR1** Bladfjädrad T-ride
- RADD-TR2** Bladfjädrad T-ride bred
- FMX-DAY6** Daghytt FMX
- FMX-HSL6** Hög sovhytt FMX
- FMX-LDA6** Låg daghytt FMX
- FMX-LSL6** Låg sovhytt FMX
- FMX-SLP6** Sovhytt FMX
- EU5EEV** EEV motor Euro 5
- EU6SCR** Euro 6 emissionsnivå med SCR partikelfilter och EGR
- D11S330A**
- D11S380A**
- D11S430A**
- D11S460A**
- D11K330** D11K330, 11 liters dieselmotor, 330 Hk med 1600 Nm
- D11K380** D11K380, 11 liters dieselmotor, 380 Hk med 1800 Nm
- D11K430** D11K430, 11 liters dieselmotor, 430 Hk med 2050 Nm
- DIESEL** Diesel
- EBR-EPG** Avgastrycksregulator
- EBR-EPGC** EBR-EPGC Kompressionbroms
- EBR-VEB** VEB, Motor-/kompressionsbroms med avgastrycksregulator
- AT2412** Växellåda I-SHIFT AT2412 12-växlad, 2400 Nm
- AT2612** Växellåda I-SHIFT AT2612 12-växlad, 2600 Nm
- ATO2612** Växellåda I-SHIFT ATO2612 12-växlad, 2600 Nm (Överväxlad)
- PT2106** Powertronic PT2106 6-växlad automatlåda max moment 2100 Nm
- RTH2610B** 4-planets bakaxel, tandemdrift, enkelväxlar med navreduktion, diff.spärrar för hjul och axlar, 100 ton tågvt
- RTH2610F** Bakaxel RTH2610F, Navreduktion 26 axeltryck med 100 tons tågvt
- RTH3210F** Bakaxel RTH3210F Navreduktion med tre planthjul
- RTH3212F**
- RTH3312** Bakaxel RTH3312 Navreduktion 33 ton
- RTS2310A** Bakaxel RTS2310A, Enkelväxel 23 tons axeltryck och 100 tons tågvt
- RTS2370A** Bakaxel RTS2370A, tandemdrift med enkelväxlar och differentialspärrar för hjul och axlar, 60-tons totalvt
- RAL26** Boggityck 26 ton
- RAL32** Boggityck 32 ton. Max. Bromsbestyckning för 26 Ton
- RSAP2** Förstärkt boggiinstallation för tungdragare
- RSAP3** Lättviktig boggiinstallation
- ACTST-TO** Dynamisk styrservo (VDS)
- ASFE-PO** VDS med Personliga inställningar och Styrsassistans
- PSP-FIX** Servostyrning fast flöde
- PSP-VAR** Servostyrning variabelt flöde
- PSP-VAR2** Servostyrningspump (variabelt flöde, elektroniskt kontrollerat)
- EBS-MED** EBS medium paket med "brake blending" (om tillstatsbroms finns), strömställare för hjälp vid start i backe, varning för för hög bromstemperatur samt dålig bromsprestanda Automatisk diffspärr
- AUXPARK** Extra parkeringsbroms 2 st extra bromsklockor
- RST-MUL** Bakfjädrar konventionella
- RST-PAR1** Bakfjädrar Parabel normal
- FST7070** Ramprofil godstjocklek 7 mm
- FST8080** Ramprofil godstjocklek 8 mm
- FIL-EEEB** Innerline från motorns bakkant till bogglisut
- FIL-TXEB** Innerline från växellådas tvärbalk till bak boogie
- BBOX-L** Batterilåda på vänster ramsida
- 2BAT210B** Gelbatterier 2x210 Ah
- 2BAT210C** AGM batterier 2x210 Ah
- BATTAMP** Volt och amperemätare
- BATTIND** Batteriindikator för laddnivå
- ADR2** ADR utrustning med 2 st huvudströmbrytare varav en monterad i hytt och en monterad utvändigt på hyttrygg höger sida
- MSWI-A** Huvudströmbrytare för ADR
- MSWI-R** Huvudströmbrytare fjärrmanövrerat
- R330A71** Bränsletank, aluminium, 330 Liter, höger Minvolym 150l Maxvolym 810l
- UL-FUEL** Utan bränsletank på vänster sida Minvolym 160l Maxvolym 550l
- ADTP-BC** AdBlue tank delvis under hytt
- ADTP-L** AdBlue tank vänster sida
- ADTP-R** AdBlue tank höger sida
- ADB048** 48 liters AdBlue tank
- ADB050** AdBlue-tank 50 Liter
- ADB064** 64 liters AdBlue tank
- ADB068** 68 liters AdBlue tank
- ADB083** AD-BLUE tank 83 L
- ADB090** 90 liters AdBlue tank
- ADB112** AD-BLUE tank 112 L
- FCAP-L** Bränsletanklock, låsbart
- FUFF-AS** Bränslepåfyllningsystem med anti spillsystem
- FUFF-ATS** Bränslepåfyllningsystem med antispill och antistöldsystem
- ESH-LEFT** Ljuddämpare horisontellt monterad med vänsterriktat utblås
- ESH-REAR** Ljuddämpare horisontellt monterad med bakåtriktat utblås
- ESH-RIGH** Ljuddämpare horisontellt monterad med högerriktat utblås
- ESH-VERT** Ljuddämpare horisontellt monterad med uppåtriktat avgasrör
- EXST-SSP** Värmeskydd ljuddämpare i höggångst rostfritt
- EXST-ST** Värmeskydd ljuddämpare i stål
- WHC-FIX2** Stoppklossar, 2 st.
- WHC-FOL2** Stoppklossar, 2 st. vikbara
- WHCP-F** Stoppklossar monterad bakom hytt
- WHCP-M** Stoppklossar mitt på chassiramen
- WHCP-T** Stoppklossar transportmonterade

Standardutrustning

Tillvalsutrustning

För mer detaljerad information om hytt- och drivlinekomponenter, se separata datablad.

För all möjlig tillvalsutrustning och utrustningskombinatorik, kontakta din Volvoåterförsäljare som kan skapa en specifikation som tillgodoser dina krav med hjälp av Volvos säljstödprogram (VSS).

Fabriken förbehåller sig rätten att modifiera konstruktionen och ändra utrustning utan förvarning. Specifikationen kan variera från land till land.

MODELLUTBUD

FMX D11 6x4 semi bladfrädring FMX 64T 1L

<input type="checkbox"/> TB-L80	Verktygslåda i svart plast vänster sida, läsbar, 800 mm bred, maxlast 130 kg	<input type="checkbox"/> AVO-ENH	Välj detta alternativ för att få bättre startförmåga och körbarhet vid körning på dåliga vägar: – Förbättrad funktionalitet i P-mode (P+); färre växlingar och växlingar vid högre motorvarvtal – Kräver inte lika mycket körning i manuellt läge • Förbättrat manuell läge, kan ligga kvar längre på valda växlar • Bättre start/igångkörande när fordonet har fastnat – Gunga loss funktion tack vare snabbare i och urkoppling av växlar – Extra moment vid start (1:ans växel)
<input type="checkbox"/> TB-R80	Verktygslåda i svart plast monterad höger sida, läsbar, 800 mm bred Maxlast 130 kg	<input type="checkbox"/> APF-ENH	Utökade kraftuttagsfunktioner för I-shift
<input type="checkbox"/> SUP-BAS	Underkörningsskydd, sidomonterat	<input type="checkbox"/> RET-TH	Retarder, växellådsmonterad hydraulisk kompakretarder
<input type="checkbox"/> CHAIN-S	Snökedjor	<input type="checkbox"/> RET-TPT	
<input type="checkbox"/> HOOK-SC	Krok för snökedjor	<input type="checkbox"/> TC-HWO	Hydraulisk växellåds kylare (vatten/olja)
<input checked="" type="checkbox"/> TOWF-HD1	1 dragsprint i front	<input type="checkbox"/> TC-MAOH2	Oljekylare för växellåda, luft/vatten/olja med extra hög prestanda Växellådsmonterad
<input checked="" type="checkbox"/> RFEC-B		<input type="checkbox"/> TC-MWO	Oljekylare för växellåda. Normal prestanda, vatten/olja. Rammonterad
<input type="checkbox"/> TOWR-ONE	Bogserbygel, bakre	<input type="checkbox"/> TC-MWOH2	Oljekylare vatten/olja för växellåda med extra hög prestanda Växellådsmonterad
<input type="checkbox"/> TREL15	15 polig kabel för elektrisk släpvagnskoppling	<input type="checkbox"/> 2COM1100	Luftkompressor 2 cylindrig, max kapacitet 1100 l/min
<input type="checkbox"/> TREL7	1 st. 7-polig elektrisk släpvagnskoppling (24N)	<input checked="" type="checkbox"/> 2COMP870	Luftkompressor 2 cylindrig, max kapacitet 870 l/min
<input checked="" type="checkbox"/> TREL7-7	2 st. 7-poliga elektriska släpvagnskopplingar	<input type="checkbox"/> 2COMP900	Luftkompressor, 2 cylindrig med maxkapacitet 900 l/min
<input type="checkbox"/> TBC-DUO	Duomatic anslutning för släpvagnsbroms	<input type="checkbox"/> CLU-AIRC	In- och urkopplingsbar luftkompressor
<input checked="" type="checkbox"/> TBC-EC	Bosch anslutning för släpvagnsbroms	<input checked="" type="checkbox"/> AIRIN-HI	Luftintag för motor, högt utförande
<input type="checkbox"/> TRBR-HCF	Fullt handreglage för släpvagnsbroms (Ej ADR)	<input type="checkbox"/> AIRIN-LO	Luftintag för motor, lågt utförande
<input checked="" type="checkbox"/> TRBR-STA	Släpvagnsbroms	<input type="checkbox"/> ACL1ST-S	Luftrenare med två filter, primär och sekundärfilter
<input type="checkbox"/> TRB-STRE	Släpvagnsbroms "Stretch" utökad bromsförmåga förhindrar "fallknivs" effekt	<input checked="" type="checkbox"/> 24A110BL	Generator 24v 110 Ampere
<input checked="" type="checkbox"/> RFEND-B	Bakskärm, tredelad	<input type="checkbox"/> 24A150BL	Generator 24v 150 Ampere
<input checked="" type="checkbox"/> RFH-BAS	Std. höjd på bakskärmstopp	<input type="checkbox"/> 24AL110B	Generator med 110 A kapacitet 24 V
<input type="checkbox"/> RFH-HIG	Högsta möjliga bakskärmstopp	<input type="checkbox"/> 24AL150B	Generator med 150 A kapacitet
<input type="checkbox"/> RFH-LOW	Lägsta möjliga bakskärmstopp	<input type="checkbox"/> PRIM-EL	Elektrisk pump för avluftning av bränslesystemet
<input type="checkbox"/> ATANK-AL	Lufttankar i aluminium	<input checked="" type="checkbox"/> PRIM-MAN	Manuell pump för avluftning av bränslesystemet
<input checked="" type="checkbox"/> ATANK-ST	Lufttankar i stål	<input type="checkbox"/> FUEQ-EH	Elektriskt uppvärmda bränsleledningar
<input checked="" type="checkbox"/> TL-LED	Bakljus, LED	<input type="checkbox"/> AF-E	Bränslefilter med bränslevärmare
<input checked="" type="checkbox"/> BLIGHT-E	Bromsljus blinkande utförande	<input type="checkbox"/> AF-R	Bränslefilter med bränslevärmare
Fälgar och däck		<input checked="" type="checkbox"/> FUEFE2LW	Stort dubbelt bränslefilter med vattenseparering
<input type="checkbox"/> RT-AL	Aluminiumfälgar standardhål	<input type="checkbox"/> FUEFE2SW	Litet dubbelt bränslefilter med vattenseparering
<input type="checkbox"/> RT-ALDP	Aluminiumfälgar Dura Bright standardhål	<input checked="" type="checkbox"/> EST-AID	EL-startelement motor
<input type="checkbox"/> RT-ALDPD	Aluminiumfälgar Dura Bright kompatibla hål	<input checked="" type="checkbox"/> 220EBH15	Elektrisk motordoppvärmare 220 volt, 1,5 kW
<input type="checkbox"/> RT-ALDU	Aluminiumfälgar kompatibla hål	<input type="checkbox"/> PTER-100	PTER-100, Kraftuttag, motormonterad med fläns DIN 100/ISO7646
<input checked="" type="checkbox"/> RT-STEEL	Stålfälgar	<input type="checkbox"/> PTER-DIN	DIN koppling på motorkraftuttag DIN5462 för direktmonterad pump
<input type="checkbox"/> WCAP	Navkapslar i polamidplast	<input type="checkbox"/> PTER1400	Kraftuttag motormonterat med fläns SAE1410
<input type="checkbox"/> SPWT-D	Komplett reservhjul lika drivaxel	<input type="checkbox"/> HPE-F101	F1-101 motormonterad Hydraulpump
<input type="checkbox"/> SPWT-F	Komplett reservhjul lika framaxel	<input type="checkbox"/> HPE-F41	Motormonterat kraftuttag med hydraulpump Parker F1-41
<input type="checkbox"/> SWCP-LF	Reservhjulshållare vänster sida framför drivaxel	<input type="checkbox"/> HPE-F51	F1-51 motormonterad hydraulpump
<input type="checkbox"/> SWCP-T	Reservhjulshållare, transportmontering	<input type="checkbox"/> HPE-F61	F1-61 motormonterad hydraulpump
<input type="checkbox"/> SWCP-TP	Reservhjulshållare + däck, transportmontering	<input type="checkbox"/> HPE-F81	F1-81 motormonterad hydraulpump
<input type="checkbox"/> JACK-12T	12 tons domkraft	<input type="checkbox"/> HPE-T53	F2 53/53 motor monterad hydraulpump
<input type="checkbox"/> JACK-15T	15 tons domkraft	<input type="checkbox"/> HPE-T70	F2 70/35 motor monterad hydraulpump
<input type="checkbox"/> JACK-20T	20 tons domkraft	<input type="checkbox"/> HPE-V45	VP1-45 Motormonterad variabel hydraulisk pump
<input checked="" type="checkbox"/> TOOLKIT	Verktygssats	<input type="checkbox"/> HPE-V75	VP1-75 Motormont variabel hydraulisk pump
<input type="checkbox"/> INFLAHOS	Luftpåfyllningsslang för däck 10 - 20 m	<input type="checkbox"/> PTPT-D	PTPT-D, Kraftuttag med dinanslutning
<input type="checkbox"/> GAUGE-TP	Lufttrycksmätare däck	<input type="checkbox"/> PTPT-F	PTPT-F, Kraftuttag med flänsanslutning
Utrustning Drivlina		<input type="checkbox"/> PTR-D	Bakre lågvarvigt kraftuttag för direktmontering av hydraulpump Max effektuttag 65 kW, max 600 Nm totalt
<input type="checkbox"/> TRAP-HD	Förstärkt växellåda	<input type="checkbox"/> PTR-DH	Bakre högvarvigt kraftuttag för direktmontering av hydraulpump Max effektuttag 65 kW, max 400 Nm totalt
<input checked="" type="checkbox"/> DRM-BE	Körlägen för drivlinan. Standard och ekonomiskt	<input type="checkbox"/> PTR-DM	Bakre medelvarvigt kraftuttag för direktmontering av hydraulpump Max tillåtet effektuttag totalt 65 kW, max 400 Nm totalt
<input type="checkbox"/> DRM-E	Körläge, Ekonomiskt	<input type="checkbox"/> PTR-F	Bakmont. lågvarvigt kraftuttaget, 1 bak SAE Fläns anslutning för (max. 1000 Nm)
<input type="checkbox"/> PVT-MAP	I-See med Information om topografi via karta, GPS och centralt sparad data		
<input checked="" type="checkbox"/> PVT-MTM	I-See med Information om topografi via karta, GPS och centralt sparad data och trafikmeddelanden		
<input checked="" type="checkbox"/> CRUIS-E	Farthållare med ECO roll och I-cruise		
<input checked="" type="checkbox"/> AMSO-AUT	I-shift med "kick-down", funktion ger även möjlighet att justera växelvalet med växelspakens knappar under start och körning i automatläge		

Standardutrustning

Tillvalsutrustning

För mer detaljerad information om hytt- och drivlinekomponenter, se separata datablad.

För all möjlig tillvalsutrustning och utrustningskombinatorik, kontakta din Volvoåterförsäljare som kan skapa en specifikation som tillgodoser dina krav med hjälp av Volvos säljstödprogram (VSS).

Fabriken förbehåller sig rätten att modifiera konstruktionen och ändra utrustning utan förvarning. Specifikationen kan variera från land till land.

MODELLUTBUD

FMX D11 6x4 semi bladfrädning FMX 64T 1L

<input type="checkbox"/> PTR-FH	Bakmonterat högvarvigt kraftuttag Max tillåtet effektuttag 65 kW Max 400 Nm totalt	<input type="checkbox"/> ISUNF-RE	Elektrisk manövrerad solskyddsskärm i textil intrigerad i övre radiohylla
<input type="checkbox"/> PTR-FL	Bakmonterat lågvarvigt kraftuttag Max tillåtet effektuttag 65 kW Max 400 Nm totalt	<input checked="" type="checkbox"/> ISUNF-RM	Manuellt manövrerad solskyddsskärm i textil intrigerad i övre radiohylla
<input type="checkbox"/> PTRD-D	Bakre kraftuttag för direktmontering av dubbla hydraulpumpar Max tillåtet effektuttag totalt: Framre yttre; 75 kW (90) Bakre inre; 75 kW (100) Max 550 Nm totalt på respektive då båda	<input type="checkbox"/> ADFS	Två DIN fack
<input type="checkbox"/> PTRD-D1	är inkopplade, eller max 1000 Nm endast bakre inre inkopplat Bakre kraftuttag med en medbringare samt för direktmontering av hydraulpump Max tillåtet effektuttag 75 kW (90), max 870 Nm totalt	<input type="checkbox"/> BUPALARM	Akustiskt backvarning
<input type="checkbox"/> PTRD-D2	Bakre kraftuttag med 2 medbringare samt förberedd för direktmontering av hydraulpump Max tillåtet effektuttag Framre yttre; 75 kW (90) Bakre yttre; 75 kW (90) Bakre inre; 75 kW (100) Max 550 Nm totalt på respektive	<input type="checkbox"/> RTOLL-PK	Förberedelse för vägfullsdebitering Tyskland, så kallad Mauten Mauten box ingår inte i prepareringen
<input type="checkbox"/> PTRD-F	Dubbelt bakre kraftuttag med en medbringare riktat bakåt Max tillåtet effektuttag 75 kW (90) Max 870 Nm totalt	<input type="checkbox"/> REMC-MF	Multifunktionell fjärrkontroll
<input type="checkbox"/> HPG-F101	Hydraulpump F1-101 för växellådsmonterade kraftuttag	<input checked="" type="checkbox"/> FIREXT3S	Brandsläckare 3 kg placerad i hytt
<input type="checkbox"/> HPG-F41	Hydraulpump F1-41 för växellådsmonterade kraftuttag	<input type="checkbox"/> WARNVEST	Varningsväst
<input type="checkbox"/> HPG-F51	Hydraulpump F1-51 för växellådsmonterade kraftuttag	<input checked="" type="checkbox"/> AIDKIT	Första hjälpen-sats
<input type="checkbox"/> HPG-F61	Hydraulpump F1-61 för växellådsmonterade kraftuttag	<input type="checkbox"/> AIDKIT1B	
<input type="checkbox"/> HPG-F81	Hydraulpump F1-81 för växellådsmonterade kraftuttag	<input type="checkbox"/> WARNLAMP	Portabel batteridriven varningslampa (blytjusz)
Hytt invändigt förarmiljö		<input type="checkbox"/> LAMP-IN	Inspektionslampa
<input checked="" type="checkbox"/> STWPOS-L	Vänsterstyr	<input type="checkbox"/> BULBKIT	Lamp- och säkringskit
<input type="checkbox"/> STWM-LE	Låderratt	<input type="checkbox"/> WRITEPAD	Skrivplatta
<input type="checkbox"/> STGW-AD2	Övre rattjustering med "neck tilt"	<input checked="" type="checkbox"/> DST-CF5	Förarstol, komfort, luftfjädrad samt el. uppvärmd. Säkerhetsbälte inbyggt i stol. Klädsel på stolar beroende på val av interiör
<input checked="" type="checkbox"/> STGW-ADJ	Rattjustering	<input type="checkbox"/> DST-CF6	Förarstol, komfort, luftfjädrad samt el. uppvärmd. Ventilerad sittdyna. Säkerhetsbälte inbyggt i stol. Klädsel på stolar beroende på val av interiör
<input type="checkbox"/> AIRBAG	Airbag på förarsidan (måste kombineras med påtaget säkerhetsbälte)	<input type="checkbox"/> SBD-RED	Säkerhetsbälte Rött, Förare och passagerare
<input type="checkbox"/> DRC-AMI	Automatisk regenerering med möjlighet att avbryta processen	<input type="checkbox"/> SBPRE-DS	Förspännare för säkerhetsbälte, förarstol
<input checked="" type="checkbox"/> DRC-AUTO	Automatisk regenerering i körning	<input checked="" type="checkbox"/> PST-BAS1	Passagerarstol, Bas
<input checked="" type="checkbox"/> 1DAYDIG4		<input type="checkbox"/> PST-CF5	Passagerar stol, komfort, luftfjädrad och eluppvärmd Säkerhetsbälte inbyggt i stol
<input type="checkbox"/> ARSL	Extra hastighetsbegränsare via strömställare i hytt	<input type="checkbox"/> SBPRE-PS	Förspännare för säkerhetsbälte, passagerarstol
<input checked="" type="checkbox"/> ESP-BAS1	ESP elektroniskt stabiliseringsprogram	<input type="checkbox"/> ARMRE-BB	Armstöd 2 st. På förar - och pass.stol
<input type="checkbox"/> ESPC-RO	ESP strömställare möjlighet att styra stabiliseringsprogram. På/Reducerat/Av Vid körning med avslaget ESP aktiveras system igen vid 40 km/h	<input type="checkbox"/> ARMRE-DB	Armstöd båda sidor förarstol
<input type="checkbox"/> HWSS-ACB	Kollisionsvarningssystem inkl. ACC och nödbromssystem	<input type="checkbox"/> ARMRE-PB	Armstöd. Båda sidor endast passagerarstol
<input checked="" type="checkbox"/> HWSS-FCB	Kollisionsvarningssystem inkl. nödbromssystem	<input type="checkbox"/> ARU-BAS	Armstöd i vinyl
<input checked="" type="checkbox"/> LSS-DW	Körfältsassistans, varningssystem som varnar när lastbilen kommer för nära väglinjer	<input type="checkbox"/> ARU-LEA	Armstöd i läder
<input type="checkbox"/> LSS-DW3	Körfältsassistans med aktiv styrhjälp (Pilot Assist)	<input checked="" type="checkbox"/> FMAT-RUB	Gummimattor
<input type="checkbox"/> LCS2		<input type="checkbox"/> FMAT-TX2	Gummi och textilmattor (Textilmattor bipackade)
<input type="checkbox"/> LCS4	Varningssystem sidokollision, båda sidor	<input checked="" type="checkbox"/> LBK70	En bädd 700 mm
<input checked="" type="checkbox"/> DAS-W	Uppmärksamhets hjälp (Driver Alert Support) varnar om föraren börjar bli trött	<input type="checkbox"/> MATL-FI	Resärmadrass med spiralfjädrar och jämn hårdhet över 100 kg
<input type="checkbox"/> RENS-W	Regnsensor, för vindrutetorkare med intervall inställning	<input checked="" type="checkbox"/> MATL-SF	Resärmadrass med spiralfjädrar hårdare mellansektion för bättre sittkomfort upp till 100 kg
<input checked="" type="checkbox"/> CU-ECC	Luftkonditionering med automatisk temperaturkontroll	<input type="checkbox"/> OLMAT-BA	Bäddmadrass
<input type="checkbox"/> CU-ECC2	Luftkonditionering med automatisk temperaturkontroll inkl solsenor, dimsensor luftkvalite sensor samt filter	<input type="checkbox"/> OLMAT-PR	Bäddmadrass Premium
<input checked="" type="checkbox"/> IGT-BUT	Tändningstyp, knapp	<input type="checkbox"/> TBK60F	Översäng 600 mm bredd, vikbar huvudända
<input type="checkbox"/> ALARM-E	Stöldlarm för hytt, påbyggnad och trailer	<input type="checkbox"/> TBK70F	Översäng 700 mm bredd, vikbar huvudända
<input type="checkbox"/> PHONE-PK	Förberedd för telefonmontage. GSM-Antenn, kablage,	<input type="checkbox"/> PH-CAB2	Parkeringsvärmare hytt diesel driven
<input type="checkbox"/> ISUNS-BS	Invändigt solskydd båda sidor	<input type="checkbox"/> PH-ENGCA	Parkeringsvärmare motor och hytt, diesel driven
<input checked="" type="checkbox"/> ISUNS-DS	Invändigt solskydd förarsida	<input type="checkbox"/> PH-SS	Rastvärmare
<input type="checkbox"/> ISUNF-B	Invändigt solskydd	<input type="checkbox"/> SLCP-BAS	Kontrollpanel i sovhytt för interiör belysning, parkeringsvärmare, taklucka, centrallås
<input type="checkbox"/> ISUNF-MD	Invändigt solskydd med "rakspegel"	<input type="checkbox"/> ETSB-F	Framre förvaringsbox på motortunnel
		<input type="checkbox"/> ETSB-FR	Framre- och bakre förvaringsbox
		<input type="checkbox"/> ETSB-FRS	Framre, bakre och sido förvaringsfack
		<input type="checkbox"/> ETSB-FS	Framre- och sido förvaringsbox
		<input type="checkbox"/> ETSB-R	Bakre förvaringsbox på motortunnel
		<input type="checkbox"/> ETSB-RS	Bakre- och sido förvaringsbox
		<input type="checkbox"/> ETSB-S	Förvaringsbox höger sida motortunnel
		<input type="checkbox"/> RUS-BAS	Förvaringsfack bakre övre (154 L, 300mm hög)
		<input type="checkbox"/> RUS-HIG	Förvaringsutrymme bakre övre (245 L, 440mm hög)
		<input type="checkbox"/> REF-ICPK	Förberedelse för kylbox

Standardutrustning

Tillvalsutrustning

För mer detaljerad information om hytt- och drivlinekomponenter, se separata datablad.

För all möjlig tillvalsutrustning och utrustningskombinatorik, kontakta din Volvoåterförsäljare som kan skapa en specifikation som tillgodoser dina krav med hjälp av Volvos säljstödprogram (VSS).

Fabriken förbehåller sig rätten att modifiera konstruktionen och ändra utrustning utan förvarning. Specifikationen kan variera från land till land.

MODELLUTBUD

FMX D11 6x4 semi bladfrädring FMX 64T 1L

- REFR-RUS** Kylskåp i bakre övre förvaringsfack 28 l
 - MICRO-PK** Kablage för microugn
 - BOTH-D** Flaskhållare, under instrumentbrädans mittsektion
 - COFMA-PK** Elkablage för kaffebryggare draget till hytt
 - INLI-BAS** Interiörljus standard
 - INLI-NL** Interiörljus, nattbelysning
 - INLI-NLD** Interiörljus, nattbelysning med dimmerfunktion
 - ARL-FLEX** Flexibla läslampor
 - RH-EE** Takfönster i tonat glas
 - RH-ER** Taklucka, förstärkt, nödutgång
 - RH-ETR** Taklucka i tonat glas, elektrisk öppning
 - RH-MTR** Taklucka, tonat glas, manuell öppning
 - GLAS-TIN** Färgade glasrutor runt om
 - SWIND-BS** Sidofönster V-H sida
 - SWIND-PS** Extra sidofönster passagerarsida
 - AWIND-RF** Bakruta
 - VANMIR** "Rakspegel" i radiohylla
 - AS-FUS** Extra övre förvaringshylla
 - INFOT-PK** TV-prep ovan vänster dörr
- ### Hytt Utvändigt
- EXTL-BAS** Yttre utformning basnivå (EXTL-BAS)
 - DGLAS-H** Härdat fönsterglas i dörrar
 - DGLAS-L** Laminerat fönsterglas i dörrar
 - BUMP-HD** Anläggningsstötfångare i stål
 - AUXFS** Extra fotsteg
 - GUARD-EH** Skydd för oljesump motor
 - SIDEH-B** Handtag på hyttsidan
 - SIDSTP-R** Stege samt handtag utsida hytt
 - BUGNET** Kylarskydd mot insekter
 - CTILTP-E** Elektrisk hyttipp
 - CTILTP-M** Manuell hyttipp
 - FCABS-A** Luftfrädrad främre hyttfrädring
 - FCABS-M** Mekanisk främre hyttfrädring
 - RCABS-A** Luftfrädrad bakre hyttfrädring
 - RCABS-M** Mekanisk bakre hyttfrädring
 - MIRCFPCX** Eluppvärmda backspeglar med vidvinkelspeglar inkl. närsiktsspegel och hörnkamera på passagerarsidan
 - MIRCMCP** Spegelsystem, kamerabaserat med hörnkamera
 - MIRCMS** Spegelsystem, kamerabaserat utan hörnkamera
 - MIRCOMFX** El-styrda och eluppvärmda robusta backspeglar med vidvinkelspeglar v-h sida inklusive närsiktsspegel på passagerarsidan
 - AMIR-F20** Utvändigt främre närsiktsspegel med ökat siktfält framför hytt
 - SUNV-H** Yttre solskydd
 - AD-ROOF** Takluftriktare
 - AD-SIDEL** Breda sidoluftriktare på bakkant hytt. För semidragare
 - AD-SIDES** Smala sidoluftriktare på bakkant hytt för jämnlast chassin
 - HL-LED** LED Huvudstrålkastare
 - HBDA-A** Automatisk helljusautomatik
 - HL-CLEAN** Strålkastar rengörare typ högtrycksspolning
 - HLP-ST** Strålkastarskydd i stål
 - HLP-ST2** Strålkastarskydd i stål, galler och nät
 - UDRIVL** Utan fjärrljus
 - ASL-RF2** 2 st extra fjärrljus i tak
 - BEACOA2F** 2 st roterande varningsljus mont framkant tak
 - BEACOA2R** 2 st roterande varningsljus mont bakkant tak
 - BEACON-P** Förberedd kabeldragning för varningsljus på tak
 - BEACONA4** Fyra stycken roterande varningsljus
 - CABPT-R1** Kabelgenomföring i hyttak
 - CABPT-R2** Två st kabelgenomföringar i tak
 - SPOTP-F** Förberedd för fjärrljus i fronten
 - SPOTP-R** Förberedd kabeldragning för fjärrljus på hyttak
 - SPOTP-RF** Förberedd för fjärrljus i front och hyttak max 2x280 W
 - ROS-IL** Belysning i ljusskylt
 - ROS-IL2** Belysning i ljusskylt med bipackad strömbrytare
 - ROS-ILP** Förberedd för ljusskylt
 - CSGN-FMX** Dekal "FMX" i ljusskylt
 - HORN-F1S** Signalhorn innanför grill
 - HORN-R2S** Två tryckluftshorn monterat på vardera sidan av taket
 - ANT-CBR** Antenn för kommunikationsradio 25 mhz
 - ACCBR-AP** Främre, mittre och bakre takbåge, för montering av diverse utrustning
 - ACCBR-F** Främre takbåge, för montering av diverse utrustning
 - ACCBR-FM** Fram och mittmonterad takbåge, för montering av diverse utrustning
 - ACCBR-FR** Främre och bakre takbåge, för montering av diverse utrustning
 - ACCBR-M** Mittre takbåge, för montering av diverse utrustning
 - ACCBR-R** Bakre takbåge, för montering av diverse utrustning
 - ACCBR-RM** Bakre och mittre takbåge, för montering av diverse utrustning
 - LADDER** Stege monterad på hyttens bakvägg
 - REFS-TW** Vita reflexstripes för hyttsida bipackade
 - REFS-TY** Orange reflexstripes för hyttsida bipackade
- ### Påbyggnad
- 5WM-ISHD** L-profiler 90 mm höga HEAVY DUTY med monteringsplatta 16 mm
U-värde 36 ton och D-värde 269 kN
 - 5WM-ISOH** 90 mm L-profiler
 - 5WM-ISOM** 50 mm L-profiler
 - 5WM-MASM** Manuell flyttbart vändskiverede för 50 mm L-profiler
 - 5WH150** Vändskivehöjd över profil- och monteringsplatta, 150 mm
 - 5WH185** Vändskivehöjd över profil- och monteringsplatta, 185 mm
 - 5WH190** Vändskivehöjd över profil, 190 mm
 - 5WH290** Vändskivehöjd, 290 mm
 - 5WT-JO11** Jost JSK 38G, Tungdragarskiva
 - 5WT-JO8** Jost JSK 37 gjuten
 - 5WT-JO9** Jost JSK 42 gjuten
 - 5WT-JOHD** Vändskiva JOST typ 38-C heavy duty, 3.5" kingpin
 - 5WT-SH** SAF-Holland/+GF+ SK-S 36.20 V gjuten skiva
 - 5WT-SH2** SAF-Holland/+GF+ SK-HD 38.36 gjuten skiva
 - 5WL-S1** Smörning vändskiva + låsning
 - TCIND** Trailerkoppling indikation
 - RDECK** Gångbord mellan ramsida 510 mm
 - RDECK-M** Tredelat gångbord, två bord över ram och ett bord över batterilåda/tank
 - SRWL-PK** Förberedelsepaket för chassimonterad arbetsbelysning och en 3-läges strömställare (På/Av/Back)
 - SWL-2RW** Två vita arbetslampor monterade bak på chassit (vänster/höger sida) och en 2-läges strömställare (På/Av)
 - SWL-PK** Kabel fördragning för lastljus på sidan ram
Max 280 W, 2-läges strömställare
 - WL-TA1W** Vändskive/arbets belysning med vittljus
 - WLC-H2W** 2 st vita LED arbetsljus monterade bakkant hyttak
 - WLC-PKH** Förberedelsepaketet för högt monterade arbetslampor
 - WLC-PKL** Förberedelsepaketet för lågt monterade arbetslampor på hyttrygg
 - WLC-PKLH** Förberedelsepaketet för lågt och högt monterade arbetslampor

Standardutrustning Tillvalsutrustning

För mer detaljerad information om hytt- och drivlinekomponenter, se separata datablad.

För all möjlig tillvalsutrustning och utrustningskombinatorik, kontakta din Volvoåterförsäljare som kan skapa en specifikation som tillgodoser dina krav med hjälp av Volvos säljstödprogram (VSS).

Fabriken förbehåller sig rätten att modifiera konstruktionen och ändra utrustning utan förvarning. Specifikationen kan variera från land till land.

MODELLUTBUD

FMX D11 6x4 semi bladfjädring FMX 64T 1L

- ECBB-BAS** Elcentral för påbyggare
- ECBB-HIG** Elcentral för påbyggare samt påbyggar modul
- ECBB-MED** Elcentral för påbyggare, medium (ej för plog!)

- BBCHAS1** 7-poligt eluttag för påbyggare
- BBCHAS3** 3 st. 7-poliga eluttag för påbyggare
- BEPR-T2** El prep chassi för tipp för fjärrkontroll
- EXSTER** VDS med Fjärrstyrning
- TD-LED** Elstyrenhet för LED ljus på för släp
- AUXL-SPK** Prep för snöplog
- TAILPRE2** Prep. för bakgavelift, manövrering via fjärrkontroll
- TAILPREP** Förberedelse för bakgavelift
- AESW2** 2 st extra bistabila strömställare
- AESW2PK** 2 st extra bistabila digitala strömställare och kablage för 4 strömställare
- AUXSW-4** Förberedd kabeldragning för 4 strömställare

Leveransservice

- FMS-PK** Förberedd för trafiklednings system
- DRUT1** "My Truck" appen, 1 år förbetalt
- DRUT2** "My Truck" appen, 2 år förbetalt
- DRUT3** "My Truck" appen, 3 år förbetalt
- DRUT4** "My Truck" appen, 4 år förbetalt
- DRUT5** "My Truck" appen, 5 år förbetalt
- TSRS**

Volvo Trucks. Driving Progress