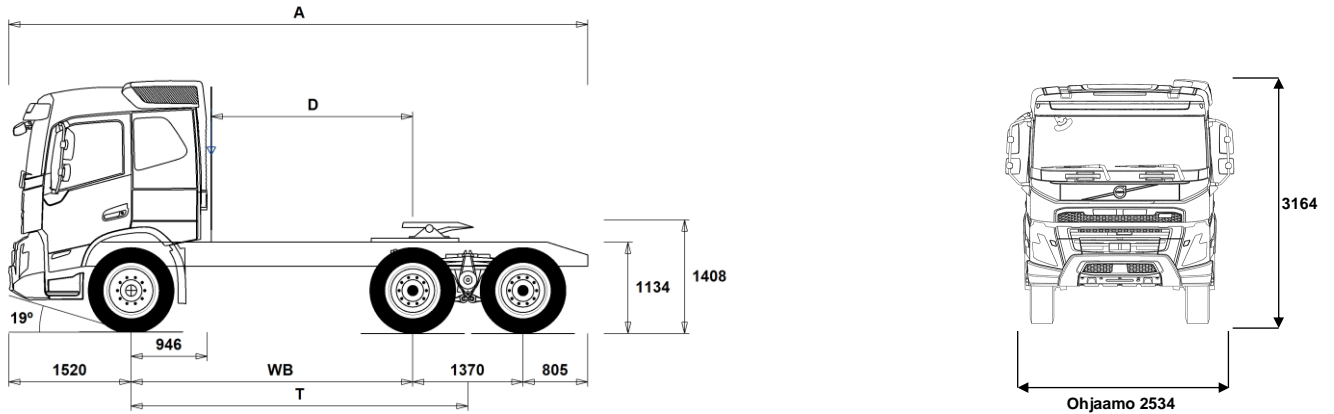


MALLISTO

FMX D11 6x4 tractor, lehtijousitus FMX 64T 1L



Alustan mitat [mm]

WB Akseliväli	3000	3200	3400	3600	3900
A Alustan kokonaispituus	6695	6895	7095	7295	7595
D Etäisyys ilmanoton takareunasta taka-akselin keskipisteeseen	2004	2204	2404	2604	2904
T Teoreettinen akseliväli	3685	3885	4085	4285	4585

Alustan massa [kg]

Etuakseli	4730	4745	4765	4780	4800
Taka teli	3705	3715	3725	3730	3740
Alustan paino	8435	8460	8490	8510	8540

Kääntöympyrä [mm]

Kääntöympyrän halkaisija,renkaasta	13300	13900	14500	15100	16100
Kääntöympyrän halkaisija,puskurista	14800	15400	16000	16600	17600

Sallitut massa [kg]

Ajoneuvon kokonaismassa
Yhdistelmän kokonaismassa
Etuakseli
Taka teli

Tekninen

34000
44000
8000
26000

Tärkeät huomautukset

Alustan mitat

Ohjaamon korkeus: -16 mm lisää CAB-DAY, +312 mm lisää CAB-HSLP, -278 mm lisää CAB-LDAY, -278 mm lisää CAB-LSLP.

Mitta etuakselista ohjaamon takaseinään: -431 mm lisää CAB-DAY, -500 mm lisää CAB-LDAY, -6 mm lisää CAB-LSLP.

D-mitta sisältäen etuvälin 50 mm ja tasakuorma-autolle lisää apurunko 100 mm.

Korkeus voi vaihdella ± 20 mm lehtijousille ja ± 10 mm ilmajousitetulle.

Kaikki mitat ovat kuormaamattomalle alustalle ja teliakselit alhaalla. Chassis height used: CHH-HIGH.

Massat ja mitat perustuvat seuraaviin renkaisiin:

Etuakselin renkaat: 315/80R22.5

Vetoakselin renkaat: 315/80R22.5

Alustan massoihin sisältyy öljyt, vesi, AdBlue, polttoainemäärä 0 litroissa ja ilman kuljettajaa. Alustan paino voi vaihdella ± 3%.

Kääntösäteet on teoreettisesti laskettu.

Lakisääteiset massat voivat vaihdella maakohtaisesti.

Tarkempia painotietoja varten käytetään WIS ohjelmaa lähimmän piirimyyjän luonna.

Älä käytä tätä piirustusta kuormakorin mitoittamiseen, vaan Volvon korirakenteen ohjetta ja alustapiirustusta FMX64T1L.

MALLISTO

FMX D11 6x4 tractor, lehtijousitus FMX 64T 1L

Peruskomponentit

- CHH-HIGH** Alustan korkeus, korkea
- CHH-XHIG** Alustan korkeus, X-korkea
- RADD-TR1** Takajousitus, T-teli rautajousi perus jousenlehti
- RADD-TR2** Takajousitus, T-teli rautajousi leveä jousenlehti
- FMX-DAY5** Päiväohjaamo FMX
- FMX-HSL5** Korkea makuuohjaamo FMX (Globetrotter)
- FMX-LDA5** Matala päiväohjaamo FMX
- FMX-LSL5** Matala makuuohjaamo FMX
- FMX-SLP5** Makuuohjaamo FMX
- D11S330A** Moottori, 11-litraa, 330hp, EU6, Fuelface 2022
- D11S380A** Moottori, 11-litraa, 380hp, EU6, Fuelface 2022
- D11S430A** Moottori, 11-litraa, 430hp, EU6, Fuelface 2022
- D11S460A** Moottori, 11-litraa, 460hp, EU6, Fuelface 2022
- D11K330** Moottori, 11-litraa, 330hp EU6
- D11K380** Moottori, 11-litraa, 380hp EU6
- D11K430** Moottori, 11-litraa, 430hp EU6
- D11K460** Moottori, 11-litraa, 460hp EU6
- DIESEL** Käytettävä polttoaine: Diesel
- EBR-EPG** Pakokaasun paineensäädin (pakokaasujarru).
- EBR-EPGC** Pakokaasun paineensäädin ja VCB
- EBR-VEB** Moottorijarru VEB ja pakokaasun paineensäädin. Volvo Engine Brake
- AT2412** I-Shift 12 vaihdetta, 2400 Nm, maks. GCW 44t
- AT2412F** I-Shift 12 vaihdetta, 2400 Nm, maks. GCW 44t
- AT2612** I-Shift 12 vaihdetta, 2600 Nm
- AT2612F** I-Shift 12 vaihdetta, 2600 Nm
- ATO2612** I-Shift 12, ylivaihe, 12 vaihdetta, 2600 Nm
- ATO2612F** I-Shift 12, ylivaihe, 12 vaihdetta, 2600 Nm
- PT2106** Powertronic vaihteisto, 6-vaihdetta, 2100Nm
- RTH2610B** Taka-akseli, 26t, teliveto, napavälitys, kokonaismassa 100000kg, neljällä planeettapyörällä
- RTH2610F** Taka-akseli, 26t, teliveto, napavälitys, kokonaismassa 100000kg
- RTH3210F** Taka-akseli, 32t, teliveto, napavälitys, kokonaismassa 100000kg
- RTH3212F** Taka-akseli, 32t, teliveto, napavälitys, GCW 120000kg
- RTH3312** Taka-akseli 33ton, teliveto, napavälitys. GCW 120ton
- RTS2310A** Taka-akseli, 23t, teliveto, akselivälitys GCW100t

Varustepaketit

- FP-D11** Ajoneuvon polttoainetaloudellisuuspaketti D11
- DRIVE5** Ajopaketti
- DRIVE5+** Ajopaketti+
- DRIVE5++** Ajopaketti++
- 1LIVINFM** 1 vuode, FM -paketti
- 2LIVINFM** 2 vuode, FM -paketti
- INFODF** Mediapaketti kosketusnäytöllä (Dynafleet toiminnot näytöllä)
- INFONDF** Mediapaketti kosketusnäytöllä ja navigaattorilla (Dynafleet toiminnot näytöllä)
- VISIX5** Näkyvyyspaketti FMX
- VISIXCAM**
- SAFE22** Ennakoiva turvallisuus -paketti SAFE22
- SAFE22+** Ennakoiva turvallisuus -paketti SAFE22+
- OFFROADD** Maansiirtopaketti FMX päiväohjaamo
- OFFROADS** Maansiirtopaketti FMX makuuohjaamo

Alustan rakenne

- FST-PAR** Etujousitus, parabelijousi, normaali
- FST-PAR3** Etujousitus, parabelijousi, kolmelehtinen
- FAL10.0** Etuakselimassa 10.0 tonnia
- FAL7.1** Etuakselimassa 7.1 tonnia
- FAL7.5** Etuakselimassa 7.5 tonnia
- FAL8.0** Etuakselimassa 8.0 tonnia.
- FAL8.5** Etuakselimassa 8.5 tonnia
- FAL9.0** Etuakselimassa 9.0 tonnia

■ Vakio varuste

□ Valinnais varuste

Jos haluat tarkempaa tietoa Volvon voimansiirto linjasta katso erillistä esitettä.

Jos haluatte lisää tietoa ottakaa yhteyttä lähimpään Volvo jälleenmyyjään (VSS).

Tehdas ja maahantuojat varaa oikeuden muuttaa rakennetta ja varustelua ilman aikaisempaa ilmoitusta. varustelu on maakohtainen. The specification can vary from country to country.

- FSM-LUB** Rasvanipat etupään jousitusksessa
- FSTAB** Kallistuksenvakaaja edessä, normaali
- FSTAB2** Kallistuksenvakaaja edessä, keskijäykkä
- FSTAB3** Kallistuksenvakaaja edessä, jäykkä
- RAL23** Telimassa 23 tonnia
- RAL26** Telimassa 26 tonnia.
- RAL32** Taka-akselistomassa, 32 tonnia
- RSAP2** Takajousituksen kaivosautovahvistus
- RSAP3** Takajousituksen käyttöala, kevyt käyttö
- ACTST-TO** Volvo Dynamic Steering (VDS) - Aktiivinen ja tarkempi ohjaus lisäpumpulla ja vääntömomentin säädöllä
- ASFE-OG** Ajonvakautusta edistävä VDS
- ASFE-PO** Omia asetuksia tukeva ja ajonvakautusta edistävä VDS
- ASFE-PS** Omia asetuksia tukeva VDS
- PSP-FIX** Ohjaustehostimen pumppu. Kiinteä tilavuus.
- PSP-VAR** Ohjaustehostimen pumppu. Sääätötilavuus.
- PSP-VAR2** Ohjaustehostimen pumppu. Säätötilavuus, Fuelface 2022
- EBS-MED** EBS jarruohjelmisto, laajennettu ohjelma
- AUXPARK** Lisäseisontajarru, etuakseli (4*2) tai 3./4.akseli (6*4/8*4)
- RST-MUL** Takajousitus, perinteinen lehtijousi
- RST-PAR1** Takajousitus, parabelijousi normaali
- FST7070** Runkopalkkien ainevahvuus, 7mm pysty/7mm vaaka
- FST8080** Runkopalkkien ainevahvuus, 8mm pysty/8mm vaaka
- FIL-EEEB** Sisärunko, moottorin takapästä-telin takapäähän
- FIL-TXEB** Sisärunko, vaihteiston-telin kohdalla
- BBOX-L** Akkukotelo vasemmalla puolella.
- 2BAT210B** Geeliakut 2x210Ah
- 2BAT210C** AGM akut 2x210Ah
- BATTAMP** Akun ampeerimittari (ei akkuanturia)
- BATTIND** Akun virranhallinta (akkuanturi ja virranhallinta - suurelle virrankulutukselle)
- ADR2** ADR varustettu alusta, 2 katkaisijaa
- MSWI-A** Pääkatkaisin, ADR
- MSWI-C** Pääkatkaisin, alustassa. Hallinta akkukotelon kytkimellä
- MSWI-R** Pääkatkaisin, kaukokäyttöinen. Hallinta avaimen kaukosäätimellä
- R330A71** Pa-säiliö, alumiini 330L oikea, 710 mm, D-muotoinen. Min tilavuus 150l Max tilavuus 810l
- UL-FUEL** Ilman Pa-säiliötä, vasen puoli Min tilavuus 160l Max tilavuus 550l
- ADTP-BC** AdBlue-säiliön sijainti - oikea ohjaamon takana/alla
- ADTP-L** AdBlue-säiliön sijainti - vasen
- ADTP-R** AdBlue-säiliön sijainti - oikea
- ADB048** AdBlue-säiliö, tilavuus 48 litraa
- ADB050** AdBlue-säiliö, tilavuus 50 litraa
- ADB064** AdBlue-säiliö, tilavuus 64 litraa
- ADB068** AdBlue-säiliö, tilavuus 68 litraa
- ADB083** AdBlue-säiliö, tilavuus 83 litraa
- ADB090** AdBlue-säiliö, tilavuus 90 litraa
- ADB112** AdBlue-säiliö, tilavuus 112 litraa
- FCAP-L** Pa-säiliönkorkki, lukittava
- FUFF-AS** Polttoaineentäytön loiskeenesto
- FUFF-ATS** Polttoainesäiliön täyttöaukko, loiskeen- ja varkaudenesto
- ESH-LEFT** Äänenvaimentaja vaakataso, pakoputken suuntaus vasen
- ESH-REAR** Äänenvaimentaja vaakataso, pakoputken suuntaus taakse
- ESH-RIGH** Äänenvaimentaja vaakataso, pakoputken suuntaus oikea
- ESH-VERT** Äänenvaimentaja vaakatasossa, pakoputken suuntaus ylös
- EXST-SSP** Pystypakoputken yläputki, kiillotetusta ruostumattomasta teräksestä
- EXST-ST** Pystypakoputken yläputki, aluminoidusta teräksestä

MALLISTO

FMX D11 6x4 tractor, lehtijousitus FMX 64T 1L

- WHC-FIX2** Pyöräkiila, kaksi kiinteää pyöräkiilaa
 - WHC-FOL2** Pyöräkiila, kaksi taitettavaa pyöräkiilaa
 - WHCP-F** Pyöräkiilat, sijainti auton etuosassa
 - TRACTOR, BBOX-L, Fold, 1/2 w chocks = Top of left side battery box
 - TRACTOR, BBOX-EF, Fold, 1/2 w chocks = Top of left side fuel tank
 - TRACTOR, BBOX-EF, Fix, 2 w chocks = Left frame front of fuel tank
 - RIGID, 1 front axle, Fold, 1/2 w chocks = Top of left side battery box
 - RIGID, 2 front axles, Fold, Frame free space, 2 wc = Top of left side battery box
 - RIGID, 2 front axles, Fix, W/o frame free space, 2 wc = Left frame behind 1st front wheel
 - WHCP-M** Pyöräkiilat, sijainti auton keskiosassa
 - TRACTOR, BBOX-L, Fix, 1/2 w chocks = Left frame front of rear wheels
 - RIGID, 1 front axle, Fix, 1/2 w chocks = Left frame front of (or behind) rear wheels
 - WHCP-T** Pyöräkiilat, väliaikainen kuljetusasennus, pakattuna mukaan auton tavaralaaatikkoon
 - TB-L80** Työkalulaatikko, 800 mm vasen puoli
 - TB-R80** Työkalulaatikko, 800 mm oikea puoli
 - SUP-BAS** Sivualleajosuojat
 - CHAIN-S** Lumiketjut
 - HOOK-SC** Lumiketjujen säilytyskoukut rungossa
 - TOWF-HD1** Yksi vetopiste edessä, Heavy duty
 - RFEC-B**
 - TOWR-ONE** Hinauskoukku takana
 - TREL15** Perävaunun sähköliitännät 15 napaa (ADR)
 - TREL7-7** Perävaunun sähköliitännät 2 * 7 napaa
 - TBC-DUO** Perävaunun Duomatic paineilmaliittimet.
 - TBC-EC** Perävaunun EU paineilmaliittimet.
 - TRBR-HCF** Perävaunun käsihallintaventtiili
 - TRBR-HCR** Perävaunun käsihallintaventtiili, alennettu paine.
 - TRBR-STA** Perävaunun jarrujen hallinta viiksestä (<4 km/h)
 - TRB-STRE** Automaattinen alhaisen nopeuden perävaununjarru (stretch brake). Auttaa ehkäisemään linkkuveitsi-ilmiötä sekä parantamaan yhdistelmän käsiteltävyyttä
 - RFEND-B** Takalokasuojia perusmalli.
 - RFH-BAS** Lokasuojien asennuskorkeus normaali (peruskorkeus). Normaali, optimaalinen asennuskorkeus – suositeltava versio. Täyttää lakivaatimukset ja ottaa huomioon rengaskoon, vetopöydän ja alustan korkeuden.
 - RFH-HIG** Lokasuojien asennuskorkeus korkea (esim. maansiirto) Lokasuojien asennuskorkeus korkea (esim. maansiirto)
 - RFH-LOW** Korkein asennuskorkues. Sopiva esimerkiksi maansiirtoautoon ja muihin vaativiin olosuhteisiin. Lokasuojien asennuskorkeus matala (matalat autot)
 - ATANK-AL** Matala asennuskorkeus. Ainoastaan helppoihin olosuhteisiin. Matala asennus, mutta riksi lokasuojien hankaantumiseen.
 - TL-LED** Ilmasäiliöt alumiinia
 - TL-LED** Takavalot, LED
 - BLIGHT-E** Jarruvalot, hätäjarrutusvalot
- Renkaat ja vanteet**
- RT-AL** Alumiinivanne, harjattu, vakiorei'itys, (pitkät pultit)
 - RT-ALDP** Alumiinivanne, Dura-Bright, vakiorei'itys, (pitkät pultit)
 - RT-ALDPD** Alumiinivanne, Dura-Bright, kaksoisrei'itys, (lyhyet pultit)
 - RT-ALDU** Alumiinivanne, harjattu, kaksoisrei'itys, (lyhyet pultit)
 - RT-STEEL** Teräsvanteet kaikilla aksleilla

Vakio varuste

Valinnais varuste

Jos haluat tarkempaa tietoa Volvon voimansiirto linjasta katso erillistä esitettä.

Jos haluatte lisää tietoa ottakaa yhteyttä lähimpään Volvo jälleenmyyjään (VSS).

Tehdas ja maahantuoja varaa oikeuden muuttaa rakennetta ja varustelua ilman aikaisempaa ilmoitusta. varustelu on maakohmainen. The specification can vary from country to country.

MALLISTO

FMX D11 6x4 tractor, lehtijousitus FMX 64T 1L

<input type="checkbox"/> PTPT-D	Voimanotto, Powertronic, suora liitäntä	<input type="checkbox"/> CU-ECC2	Automaatti-ilmastointi ECC2, auringonvaloanturilla, kosteudentunnistimella, ilmanlaadun tunnistimella ja aktiivihiilisuodattimella
<input type="checkbox"/> PTPT-F	Voimanotto, Powertronic, laippa	<input checked="" type="checkbox"/> CU-MCC	Lämmityslaite ja ilmastointi käsikäyttöisellä lämpötilan säädöllä.
<input type="checkbox"/> PTR-D	Voimanotto hydrauliasennus, vaihteiston takana, hidas.	<input checked="" type="checkbox"/> IMMOBIL	Käynnistyksenesto, Immobilizer
<input type="checkbox"/> PTR-DH	Voimanotto hydraulinen suora-asennus, vaihteiston takana, nopea.	<input type="checkbox"/> ALARM-E	Varashälytys, laajennettu, ohjaamo/kori/perävaunu
<input type="checkbox"/> PTR-DM	Voimanotto hydraulinen suora-asennus, vaihteiston takana, keskinopea.	<input type="checkbox"/> BUPMON	Peruutuskamera, ohjaamon 7 tuumaiseen näyttöön kytkettynä lämmityksellä ja moottoroidulla läpällä. Toimitetaan irtona isänsä auton mukana. Lisäkamerat ja johdotukset saatavilla PCA30081-84
<input type="checkbox"/> PTR-F	Voimanotto, vaihteisto/laippa-asennus	<input type="checkbox"/> PHONE-PK	Puhelinvalmius
<input type="checkbox"/> PTR-FH	Voimanotto laipalla, vaihteiston takana, nopea.	<input type="checkbox"/> ISUNS-BS	Sivuhäikäisysuojat molemmilla puolilla
<input type="checkbox"/> PTR-FL	Voimanotto laipalla, vaihteiston takana, vakio hidas	<input checked="" type="checkbox"/> ISUNS-DS	Sivuhäikäisysuojat kuljettajan puolella
<input type="checkbox"/> PTRD-D	Voimanulosotto. Kahdelle hydraulipumpulle suora asennus maksimiteho, ulommaisesta 90 kW, sisimmäisestä 100 kW, maksimi vääntömomentti yhteensä 550 Nm. 1000 Nm kun vain sisempi pumpu on kytketty.	<input type="checkbox"/> ISUNF-B	Häikäisysuojat, perus (ilman peiliä)
<input type="checkbox"/> PTRD-D1	Voimanotto yhdellä laipalla taaksepäin sekä yhdellä hydraulipumpulla asennus mahdollisuudella eteenpäin. Maksimiteho 90 kW. Maksimi vääntömomentti 550 Nm.	<input type="checkbox"/> ISUNF-MD	Häikäisysuojat kuljettajan puolella (sis. peilin)
<input type="checkbox"/> PTRD-D2	Voimanulosotto kahdella laipalla taaksepäin sekä esivalmius yhdelle hydraulipumpuasennusta varten taaksepäin. Maksimiteho: 90 kW, taaksepäin ulompi 90 kW. Taaksepäin sisempi 100 kW maksimi vääntömomentti 550 Nm per voimanottoaika.	<input checked="" type="checkbox"/> ISUNF-RE	Häikäisysuojat, sähköinen rullaverho
<input type="checkbox"/> PTRD-D2	Voimanulosotto kahdella laipalla taaksepäin sekä esivalmius yhdelle hydraulipumpuasennusta varten taaksepäin. Maksimiteho: 90 kW, taaksepäin ulompi 90 kW. Taaksepäin sisempi 100 kW maksimi vääntömomentti 550 Nm per voimanottoaika.	<input checked="" type="checkbox"/> ISUNF-RM	Häikäisysuojat, manuaalinen rullaverho
<input type="checkbox"/> PTRD-F	Voimanulosotto. Kaksoismalli yhdellä laipalla maksimiteho 90 kW. Maksimi vääntömomentti 550 Nm.	<input type="checkbox"/> ADFS	Kaksi extra DIN-paikkaa etuhyllyllä (push/pull tyyppinen)
<input type="checkbox"/> HPG-F101	VOAC F1-101 hydraulipumpu	<input type="checkbox"/> RTOLL-PK	Tietullimaksun esiasennussarja (Saksa)
<input type="checkbox"/> HPG-F41	VOAC F1-41 hydraulipumpu	<input type="checkbox"/> REMC-MF	Work Remote langaton monitoimikaukosäädin. (Kaukosäätimen saatavilla myös kuormanilmaisintomntto ilmajousitetuille akselleille.)
<input type="checkbox"/> HPG-F51	VOAC F1-51 hydraulipumpu	<input checked="" type="checkbox"/> FIREXT3F	Palosammutin 3 kg, suomenkielinen ohje
<input type="checkbox"/> HPG-F61	VOAC F1-61 hydraulipumpu	<input type="checkbox"/> WARNVEST	Turvaliivi
<input type="checkbox"/> HPG-F81	VOAC F1-81 hydraulipumpu	<input checked="" type="checkbox"/> AIDKIT	Ensiapulaakku. Sis. laastaria, pesulappuja, siteitä, painesiteitä, henkitysmaskin, hanskat ja sakset
<input checked="" type="checkbox"/> STWPOS-L	Ohjauspyörä vasemmalla	<input type="checkbox"/> WARNLAMP	Varoituslamppu, kannettava
<input type="checkbox"/> STWPOS-R	Ohjauspyörä oikealla	<input type="checkbox"/> LAMP-IN	Tarkastuslamppu
<input type="checkbox"/> STWM-LE	Ohjauspyörä, nahkaa	<input type="checkbox"/> BULBKIT	Lamppu- ja varokesarja
<input type="checkbox"/> STGW-AD2	Kolmeen suuntaan säädettävä ohjauspyörä (mkl. ohjauspylväs)	<input type="checkbox"/> WRITEPAD	Kirjoitusalausta.
<input checked="" type="checkbox"/> STGW-ADJ	Säädettävä ohjauspyörä	<input checked="" type="checkbox"/> DST-CF5	Kuljettajan istuin, mukavuus, jousitettu, turvavyöt istuimessa, sähkölämmiteinen.
<input type="checkbox"/> AIRBAG	Turvatyyny (SRS Airbag) kuljettajan paikalla.	<input type="checkbox"/> DST-CF6	Kuljettajan istuin, mukavuus malli, jousitettu, turvavyöt istuimessa, sähkölämmiteinen, tuuletettu.
<input checked="" type="checkbox"/> DRC-AMII	DPF hiukkassuodattimen regenerointi, 3-asentoinen katkaisin (auto/man/estetty)	<input type="checkbox"/> SBD-RED	Turvavyöt, punainen väri
<input type="checkbox"/> DRC-AUTO	DPF hiukkassuodattimen automaattinen regenerointi - ei manuaalisia toimintoja	<input type="checkbox"/> SBPRE-DS	Kuljettajan turvavyökiristin
<input type="checkbox"/> ARSL	Lisänopeudenrajoitin, katkaisin ohjelaudassa	<input checked="" type="checkbox"/> PST-BAS1	Matkustajan istuin, perus 1
<input checked="" type="checkbox"/> ESP-BAS1	Ajovakaudenhallinta ESP1. Vetoautot ja tasakuorma-autot pieni omamassa, matala painopiste. Esim nuppi-autot tai matalan painopisteen autot, mkl säiliöautot. Autot jotka ovat tyhjänä kevyitä.	<input type="checkbox"/> PST-CF5	Matkustajan istuin, Comfort 5
<input type="checkbox"/> ESPC-RO	ESP katkaisija (rajoitus/poiskytkentä)	<input type="checkbox"/> SBPRE-PS	Matkustajan turvavyön kiristys
<input type="checkbox"/> HWSS-ACB	Automaattinen hätäjarrutus, törmäysvaroitusta ja ACC vakionopeudensäädin. Vaihtoehtoinen varuste, jossa automaattinen hätäjarrutustoiminto on täydennetty ACC-vakionopeudensäätimellä.	<input type="checkbox"/> ARMRE-BB	Molemmipuoliset käsinojat, kuljettajan ja apukuljettajan istuimet
<input checked="" type="checkbox"/> HWSS-FCB	Automaattinen hätäjarrutus ja törmäysvaroitusta (Pakollinen 2- ja 3-akselisissa)	<input type="checkbox"/> ARMRE-DB	Molemmipuoliset käsinojat, kuljettajan istuin
<input checked="" type="checkbox"/> LSS-DW	Lane Support System -Kaistavahti ja liikennemerkkitunnistus. Pakollinen 2- ja 3-akselisissa autoissa	<input type="checkbox"/> ARMRE-PB	Molemmipuoliset käsinojat, apukuljettajan istuin
<input type="checkbox"/> LCS	Ajokaistan vaihtoavusti	<input type="checkbox"/> ARU-BAS	Kyynärnoja, keinoahkaa
<input type="checkbox"/> LCS4	Kaistanvaihtoavusti törmäysvaroitusta molemmilla puolilla	<input type="checkbox"/> ARU-LEA	Kyynärnoja, nahkaa
<input type="checkbox"/> DAS-W	Kuljettajan vireystilan valvonta.	<input checked="" type="checkbox"/> FMAT-RUB	Kumimatot
<input type="checkbox"/> RSENS-W	Sateentunnistin tuulilasille, säädettävä	<input type="checkbox"/> FMAT-TX2	Tekstiili- ja kumimatot
<input type="checkbox"/> CU-ECC	Lämmityslaite ja ilmastointi automaattisella lämpötilan säädöllä ECC.	<input checked="" type="checkbox"/> LBK70	Alasänky 700mm, kiinteä
		<input type="checkbox"/> MATL-FI	Alavuoteen joustinpatja, kierrejouso, suositus yli 100kg henkilölle
		<input checked="" type="checkbox"/> MATL-SF	Alavuoteen joustinpatja premium malli, puolijäykät kierrejouset, suositus maks 100kg henkilölle
		<input type="checkbox"/> OLMAT-BA	Petauspatja vakio malli 20mm
		<input type="checkbox"/> OLMAT-PR	Petauspatja, premium malli 30mm
		<input type="checkbox"/> TBK60F	Kiinteä 600mm leveä yläsänky. Taitettavissa 52 astetta (vähemmän, jos yläsäilytysala)
		<input type="checkbox"/> TBK70F	Kiinteä 700mm leveä yläsänky. Taitettavissa 52 astetta (vähemmän, jos yläsäilytysala)

Vakio varuste

Valinnais varuste

Jos haluat tarkempaa tietoa Volvon voimansiirto linjasta katso erillistä esitettä.

Jos haluatte lisää tietoa ottakaa yhteyttä lähimpään Volvo jälleenmyyjään (VSS).

Tehdas ja maahantuojat varaa oikeuden muuttaa rakennetta ja varustelua ilman aikaisempaa ilmoitusta. varustelu on maakohtainen. The specification can vary from country to country.

MALLISTO

FMX D11 6x4 tractor, lehtijousitus FMX 64T 1L

<input type="checkbox"/> PH-ENGCA	Moottorin ja ohjaamon pysäköintilämmitin (Webasto).	<input type="checkbox"/> MIRCOMFX	Sähkölämmitteiset/-hallintaiset tukevat peilit laajakulmapeiillillä molemmilla puolilla sekä lähietäisyyspeili apukuljettajan puolella.
<input type="checkbox"/> PH-SS	Ohjaamon taukolämmitin	<input type="checkbox"/> AD-ROOF	Ilmanohjain katolla
<input type="checkbox"/> SLCP-BAS	Makuutilan hallintapaneeli, perus (sisävalot, pysäköintilämmitin, kattoluukku ja ovien lukitus)	<input type="checkbox"/> AD-SIDEL	Ilmanohjain ohjaamon sivulla, pitkä
<input type="checkbox"/> ETSB-F	Säilytystila, moottoritunneli (etu)	<input type="checkbox"/> AD-SIDES	Ilmanohjain ohjaamon sivulla, lyhyt
<input type="checkbox"/> ETSB-FR	Säilytyslaatikko ja -lokerikko moottoritunnelin päällä.	<input type="checkbox"/> HL-BASIC	Ajovalot, perusversio
<input type="checkbox"/> ETSB-FRS	Säilytystilat moottoritunnelin päällä edessä/takana ja sivulla.	<input type="checkbox"/> HL-CLEAN	Ajovalonpesin
<input type="checkbox"/> ETSB-FS	Säilytystilat moottoritunnelin päällä edessä ja sivulla.	<input type="checkbox"/> HLP-ST	Ajovalonsuojat, teräkset poikkitaangot
<input type="checkbox"/> ETSB-R	Säilytystila, moottoritunneli (taka)	<input type="checkbox"/> HL-ADJ	Ajovalojen korkeudensäätö
<input type="checkbox"/> ETSB-RS	Säilytystilat moottoritunnelin päällä takana ja sivulla.	<input type="checkbox"/> UDRIVL	Ilman lisäkaukovaloja
<input type="checkbox"/> ETSB-S	Säilytystila, moottoritunnelin sivussa	<input type="checkbox"/> ASL-RF2	Lisäkaukovalot kattokotelossa Hella H11 70W (Globekotelossa) Referenssi 12,5/kpl
<input type="checkbox"/> RUS-BAS	Säilytystila takana, 154 litraa (h=300mm)	<input type="checkbox"/> IDLAMP-A	Tunnistevalot (rekkavalot) 3 x oranssia valoa (ei Suomen tieliikenteeseen)
<input type="checkbox"/> RUS-HIG	Säilytystila takana, 245 litraa (h=440mm)	<input type="checkbox"/> IDLAMP-W	Tunnistevalot (rekkavalot) 3 x valkoista valoa (ei Suomen tieliikenteeseen)
<input type="checkbox"/> REF-ICPK	Jääkaapin valmiussarja moottoritunnelin päällä	<input type="checkbox"/> IDLMPSW	Tunnistinvalokatkaisija(rekkavalot)
<input type="checkbox"/> MICRO-PK	Mikroaaltouunivalmuis	<input type="checkbox"/> BEACOA2F	Varoitusviikut, 2 kappaletta katolla edessä.
<input type="checkbox"/> BOTH-D	Pullonpidin kojelaudsissa keskellä	<input type="checkbox"/> BEACOA2R	Pyörivät majakat, edessä 2 kpl kattotelineessä (jos tilattu), muutoin suoraan katossa kattoluukun molemmin puolin. Varoitusviikut, 2 kappaletta katolla takana.
<input type="checkbox"/> COFMA-PK	Kahvinkeitinvalmuis	<input type="checkbox"/> BEACON-P	Pyörivät majakat, takana 2 kpl kattotelineessä. Makuuohjaamossa pyörivät majakat. Korkeassa ohjaamossa LED-majakat
<input checked="" type="checkbox"/> INLI-BAS	Ohjaamon valaistus, perus	<input type="checkbox"/> BEACONA4	Varoitusvalot, valmuis.(majakka)
<input type="checkbox"/> INLI-NL	Ohjaamon valaistus perus+yövalot		Varoitusviikut, 4 kappaletta katolla 2 edessä/2 takana.
<input type="checkbox"/> INLI-NLD	Sisävalaistuksen ohjauksyksikkö himmentimellä		Makuuohjaamo: Pyörivät majakat, edessä 2 kpl kattotelineessä (jos tilattu) ja kaksi takana kattotelineessä (takateline pakollinen valinta).
<input type="checkbox"/> ARL-FLEX	Lukulamppu, kaksi taipuisaa lukulamppua (käärme)	<input type="checkbox"/> CABPT-R1	Sähkökaapelin läpivienti katossa (1 kpl).
<input checked="" type="checkbox"/> RH-EE	Kattoikkuna sävylasia	<input checked="" type="checkbox"/> CABPT-R2	Sähkökaapelin läpivienti katossa (2 kpl).
<input type="checkbox"/> RH-ER	Vahvistettu kattoluukku, sähkökäyttöinen terästä.	<input type="checkbox"/> SPOTP-F	Lisäkaukovalovalmuis edessä
<input type="checkbox"/> RH-ETR	Kattoluukku, sähkökäyttöinen sävylasia. Aukeava takareuna.	<input type="checkbox"/> SPOTP-R	Apukaukovalovalmuis katolla
<input type="checkbox"/> RH-MTR	Kattoluukku, käsikäyttöinen sävylasia. Aukeava takareuna.	<input type="checkbox"/> SPOTP-RF	Kaukovalovalmuis katolla ja ohjaamon edessä, max 2x280W
<input checked="" type="checkbox"/> GLAS-TIN	Sävylasit	<input type="checkbox"/> ROS-IL2	Globekyltin valaistuksen valmuis (katkaisija irrallaan)
<input type="checkbox"/> SWIND-BS	Sivuikkunat molemmilla puolilla ohjaamoa	<input type="checkbox"/> ROS-ILP	Kattokilven valaistuksen valmuis
<input type="checkbox"/> SWIND-PS	Sivuikkuna oikealla puolella	<input type="checkbox"/> CSGN-FMX	Ohjaamon merkki, FMX Construction
<input type="checkbox"/> AWIND-RF	Takaikkuna	<input checked="" type="checkbox"/> HORN-F1S	Äänimerkki, yksi eteen asennettu yksiaäninen paineilimatorvi, Jericho
<input type="checkbox"/> VANMIR	Meikkipeili	<input type="checkbox"/> HORN-R2S	Alppitorvet 2kpl katolle asennettuna.
<input type="checkbox"/> AS-FUS	Extrahyly etuyläsäilytystilassa	<input type="checkbox"/> ANT-CBR	La-radioantenni.
<input type="checkbox"/> INFOT-PK	Taulutelevision asennussarja ohjaamoon	<input type="checkbox"/> ACCBR-AP	Katon etu- keski- ja takaosaan asennetut lisävarustelut
Ohjaamon ulkoinen varustus		<input type="checkbox"/> ACCBR-F	Katon etureunaan asennettu lisävarustelut
<input checked="" type="checkbox"/> EXTL-BAS	Ulkopuolen viimeistelytaso, maalattomat muoviosat ja harjatut listat etumaskissa.	<input type="checkbox"/> ACCBR-FM	Katon etu- ja keskiosaan asennetut lisävarustelut
	FH: Harmaa puskuri, askelmat, peilin kotelot ja aurinkolippa.	<input type="checkbox"/> ACCBR-FR	Katon etu- ja takaosaan asennetut lisävarustelut
	FH16: Harmaa puskuri, askelmat, peilin kotelot, aurinkolippa, etumaski ja kirikkaat ajovaloumpion taustat (ilman sivulasia)	<input type="checkbox"/> ACCBR-M	Katon keskiosaan asennettu lisävarustelut
<input checked="" type="checkbox"/> DGLAS-H	Ovilasit, karkeistut ja sähkötoimiset	<input type="checkbox"/> ACCBR-R	Katon takaosaan asennettu lisävarustelut
<input type="checkbox"/> DGLAS-L	Ovilasit, laminoidut ja sähkötoimiset	<input type="checkbox"/> ACCBR-RM	Katon taka- ja keskiosaan asennetut lisävarustelut
<input checked="" type="checkbox"/> LOCK-REM	Ovien keskuslukitus, kaukosäätimellä	<input type="checkbox"/> LADDER	Tikapuut ohjaamon takaseinässä.
<input checked="" type="checkbox"/> BUMP-HD	Vahvistettu etuosa - HD puskuri	<input type="checkbox"/> REFS-TW	Heijastavat merkinnät (ohjaamon, valkoinen) mukaanpakattuna ohjaamoon
<input type="checkbox"/> AUXFS	Ohjaamon lisäsiiväaskelma	<input type="checkbox"/> REFS-TY	Heijastavat merkinnät (ohjaamon, keltainen) mukaanpakattuna ohjaamoon
<input type="checkbox"/> GUARD-EH	Öljypohjan suoja, Heavy Duty		
<input type="checkbox"/> SIDEH-B	Tartuntatanko päiväohjaamossa kuljettajanpuolella.		
<input type="checkbox"/> SIDSTP-R	Sivutikkaat ja tartuntatanko päiväohjaamossa kuljettajanpuolella.		
<input checked="" type="checkbox"/> BUGNET	Hyönteisverkko maskin ja jäähdyttäjän välissä.		
<input type="checkbox"/> CTILTP-E	Ohjaamon kippaus, sähköinen		
<input checked="" type="checkbox"/> CTILTP-M	Ohjaamon kippaus, manuaalinen		
<input type="checkbox"/> FCABS-A	Ilmajousitteinen ohjaamon etujousitus		
<input checked="" type="checkbox"/> FCABS-M	Mekaaninen ohjaamon etujousitus		
<input type="checkbox"/> RCABS-A	Ilmajousitteinen ohjaamon takajousitus		
<input checked="" type="checkbox"/> RCABS-M	Mekaaninen ohjaamon takajousitus		
<input type="checkbox"/> MIRCFPX	Sähkölämmitteiset sähkösäätöiset taustapeilit ja lähietäisyyspeilit + kamera matkustajan puolella. Kameran laajakulmakuva näkyy SID näytössä.		

■ Vakio varuste

□ Valinnais varuste

Jos haluat tarkempaa tietoa Volvon voimansiirto linjasta katso erillistä esitettä.

Jos haluatte lisää tietoa ottakaa yhteyttä lähimpään Volvo jälleenmyyjään (VSS).

Tehdas ja maahantuojat varaa oikeuden muuttaa rakennetta ja varustelua ilman aikaisempaa ilmoitusta. varustelu on maakohtainen. The specification can vary from country to country.

MALLISTO

FMX D11 6x4 tractor, lehtijousitus FMX 64T 1L

- 5WM-ISHD** Raskaiden kuljetusten vetopöydän ISO-asennus. Raskaskuljetuksiin, esim. Lavetti ym. tehtäviin
- 5WM-ISOH** Vetopöydän asennus: 90 mm korkeat L-profiilit.
- 5WM-ISOM** Vetopöydän asennus: 50 mm korkeat L-profiilit.
- 5WM-MASM** Pituussuunnassa sääd. vetopöydän jalusta
- 5WH150** Vetopöydän korkeus 150 mm.
- 5WH185** Vetopöydän korkeus 185 mm.
- 5WH190** Vetopöydän korkeus 190 mm.
- 5WH290** Vetopöydän jalan korkeus 290mm
- 5WT-JO11** Vetopöytä, Jost JSK 38G valettu raskaskuljetusten vetopöytä kardaani-laakerilla
- 5WT-JO8** Vetopöytä, Jost JSK 37 valettu vetopöytä
- 5WT-JO9** Vetopöytä, Jost JSK 42 valettu vetopöytä
- 5WT-JOHD** Vetopöytä, Jost JSK 38G valettu raskaskuljetusten vetopöytä ilman kardaani-laakeria
- 5WT-SH** Vetopöytä, SAF-Holland/+GF+ SK-S 36.20V valettu vetopöytä
- 5WT-SH2** Vetopöytä, SAF-Holland/+GF+ SK-HD 38.36 valettu raskaiden kuljetusten vetopöytä
- 5WL-S1** Vetopöydän voitelu, lukitusmekanismi ja pöytälevy
- TCIND** Perävaunun kytkennän indikaattori
- RDECK** Kävelytaso, 510 mm
- RDECK-M** Kävelytaso, 760 mm
- SRWL-PK** Johtosarjavalmius sivu- takatyövaloille alustassa ja kolmiasentoinen katkaisija, maks 280 w
Wiring prep for side&rear working lamps on chassis + a three-position switch, max 280 w
- SWL-2RA** Työvalot, 2 kpl oranssi, alustan takaosaan. 2-asentoa (on/off) (LED W1911)
- SWL-2RW** Työvalot, 2 kpl valk Led alustan takaosaan. 2-asentoa (on/off)
- SWL-PK** Johtosarjavalmius sivu työvaloille alustassa ja kaksi asentoinen katkaisija maks 180 W
- WL-TA1A** Vetopöydän valo, keltainen
- WL-TA1W** Vetopöydän valo, valkoinen
- WLC-H2A** Ohjaamon työvalot, kaksi kappaletta Led oransseja valoja ohjaamoon korkealle asennettu
- WLC-H2W** Ohjaamon työvalot Led, kaksi kappaletta valkoisia valoja ohjaamoon korkealle asennettu
- WLC-PKH** Työvaloalumiin ohjaamon takaseinään ylösasennetuille työvaloille (kaapelit, katkaisin ja läpivienti takaseinässä)
- WLC-PKL** Työvaloalumiin ohjaamon takaseinään alasasennetuille työvaloille (kaapelit, katkaisin ja läpivienti takaseinässä)
- WLC-PKLH** Työvaloalumiin ohjaamon takaseinään ylös- ja alasasennetuille työvaloille (kaapelit, katkaisin ja läpivienti takaseinässä)
- ECBB-BAS** Päällirakentajan sähkökeskus, ei päällirakennemoduulia
- ECBB-HIG** Päällirakentajan sähkökeskus mkl. laaja päällirakennemoduuli (18kpl lähtöä)
- ECBB-MED** Päällirakentajan sähkökeskus mkl. keskitason päällirakennemoduuli (11kpl lähtöä)
- BBCHAS1** Päällirakentajan sähköliitäntä, yksi kappale 7-napaisia liitäntöjä
- BBCHAS3** Päällirakentajan sähköliitäntä, kolme kappaletta 7-napaisia liitäntöjä
- BEPR-T2** Kippiauton sähkövalmius WRC-kaukosäätimellä
- EXSTER** Etäohjaus BBM moduulin kautta
- TD-LED** LED valoja tukeva perävaunun tunnistus
- AUXL-SPK** Auravalovalmius
- TAILPRE2** Takalaitanostimen Work Remote valmius. Mahdollistaa takalaitanostimen sähköisten lähtöjen hallinnan WRC kaukosäätimellä.
- TAILPREP** Takalaitanostimen valmiussarja
- AESW2** Päällirakentajan katkaisimet, kaksi kaksiasentoista katkaisinta (AUX1 ja AUX2)
- AESW2PK** Päällirakentajan katkaisimet, kaksi katkaisinta (AUX1 ja AUX2) ja valmius neljälle lisäkatkaisijalle tyhjän peitelevyn takana
- AUXSW-4** Päällirakentajan katkaisimet, valmius neljälle extra-katkaisimelle (johdotus)

■ Vakio varuste

□ Valinnais varuste

Jos haluat tarkempaa tietoa Volvon voimansiirto linjasta katso erillistä esitettä.

Jos haluatte lisää tietoa ottakaa yhteyttä lähimpään Volvo jälleenmyyjään (VSS).

Tehdas ja maahantuoja varaa oikeuden muuttaa rakennetta ja varustelua ilman aikaisempaa ilmoitusta. varustelu on maakohtainen. The specification can vary from country to country.

Luovutustoimenpiteet

- TGW-4GWL** Telematiikkayksikkö GSM/GPRS/4G modeemilla ja WLAN-valmiudella (langaton verkko)
- FMS-PK** FMS tiedonsiirtojärjestelmä
- DRUT1** My Truck sovellus (1v sopimus)
- DRUT2** My Truck sovellus (2v sopimus)
- DRUT3** My Truck sovellus (3v sopimus)
- DRUT4** My Truck sovellus (4v sopimus)
- DRUT5** My Truck sovellus (5v sopimus)

MALLISTO

FMX D11 6x4 tractor, lehtijousitus FMX 64T 1L

Volvo Trucks. Driving Progress