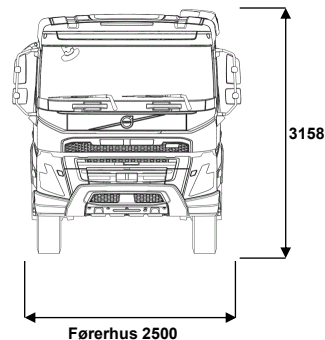
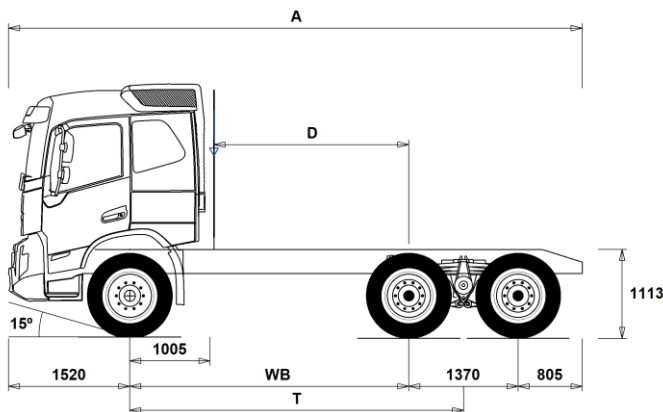


# MODELSERIE

Ny FMX D11 6x4, Tandem Trækker Stålfjedre bag (T1L 01) FMX 64T 1L



## Chassisdimensioner [mm]

WB Akselafstand	3000	3200	3400	3600	3900
A Total chassislængde	6695	6895	7095	7295	7595
D Bagakselcentrum til bagkant luftindtag	1945	2145	2345	2545	2845
T Teor. WB	3685	3885	4085	4285	4585

## Chassisvægte [kg]

Foraksel	4725	4740	4760	4775	4790
Bogie	3380	3380	3385	3390	3395
Egenvægt	8105	8120	8145	8165	8185

## Vendediameter [mm]

Vendediameter, målt ved vejbane	13300	13900	14500	15100	16100
Vendediameter, målt mellem to vægge	14800	15400	16000	16600	17600

## Vægte [kg]

	Lovlige	Tekniske
Totalvægt lastvogn	26000	28100
Vogntogsvægt	44000	44000
Foraksel	7100	7100
Bogie	19000	21000

## Noter

### Chassisdimensioner

Førerhushøjde: -16 mm for CAB-DAY, +312 mm for CAB-HSLP, -278 mm for CAB-LDAY, -278 mm for CAB-LSLP.  
 Forakselcentrum til bagkant på førerhus: -422 mm for CAB-DAY og CAB-LDAY.  
 D-målet inkluderer frigang på 50 mm samt for lange chassier en hjælperamme på 100 mm.  
 Højder kan variere ± 20 mm ved bladfjedre og ± 10 mm ved luftaffjedring.  
 Alle dimensioner er ved ubelastet chassis og evt. løbeaksel sænket. Anvendt chassishøjde: CHH-HIGH.

Vægte og dimensioner er baseret på følgende dæk:

Dæk, foraksel:	315/80R22.5
Dæk, drivaksel:	315/80R22.5

**Chassisvægte inkluderer oile, vand, AdBlue, 0 liter brændstof og ingen chauffør. Egenvægt kan variere ± 3%.**

Vendediameterne er teoretisk beregnede.

Lovlige vægte kan variere fra land til land.

For mere detaljeret vægtinformation samt vægt af evt. ekstraudstyr, kontakt din lokale Volvo forhandler.

Anvend IKKE denne tegning ved opbygning af chassiset. Der henvises til Volvos opbygningsinstruktioner samt til chassis tegning FMX64T1L.

# MODEL SERIE

Ny FMX D11 6x4, Tandem Trækker Stålfjedre bag (T1L 01) FMX 64T 1L

## HOVEDKOMPONENTER

- CHH-HIGH** Chassishøjde - Standard (CHH-HIGH)
- CHH-XHIGH** Chassishøjde - Ekstra høj (CHH-XHIGH)
- RADD-BR** Tandembogie med parabelfjedre, B-Ride.
- RADD-TR1** Tandembogie med bladfjedre, T-Ride 1.
- RADD-TR2** Tandembogie med konventionelle bladfjedre, T-Ride 2.
- FMX-DAY6** Dagførerhus
- FMX-HSL6** Globetrotter-Førerhus
- FMX-LDA6** Dagførerhus med lavt tag
- FMX-LSL6** Langt førerhus med lavt tag
- FMX-SLP6** Langt førerhus
- EU3** Emissionsniveau Euro 3. Euro 3 kan ikke nyindregistreres efter 1. oktober 2006.
- EU5EEV** Emissionsniveau EEV (Enhanced Environmentally friendly Vehicle), SCR
- EU5SCR-M** Emissionsniveau Euro 5, SCR.
- EU6SCR** Emissionsniveau Euro 6, med SCR (katalysator med AdBlue) og EGR (recirkulation af udstødningsgasserne). Partikelfilter og Slip katalysator  
Diesel i henhold til EN590, maks. 10 ppm Svovl og Biodiesel maks. B10
- D11S330A** Motor, 11 liter, 330 hk, 1600 Nm - EGR, Partikelfilter, SCR, Slipcat - (Fuelface)  
D11K330, 6-cylindret, 11-liter dieselmotor.  
Effekt v.1700 o/min.: 246 kW (330 hk).  
Moment v.877-1400 o/min.: 1600 Nm.
- D11S380A** Motor, 11 liter, 380 hk, 1800 Nm - EGR, Partikelfilter, SCR, Slipcat - (Fuelface)  
D11K380, 6-cylindret, 11-liter dieselmotor.  
Effekt v.1700 o/min.: 280 kW (380 hk).  
Moment v.950-1400 o/min.: 1800 Nm.
- D11S430A** Motor, 11 liter, 430 hk, 2050 Nm - EGR, Partikelfilter, SCR, Slipcat - (Fuelface)  
D11K430, 6-cylindret, 11-liter dieselmotor.  
Effekt v.1700 o/min.: 317 kW (430 hk).  
Moment v.1008-1400 o/min.: 2050 Nm.
- D11S460A** Motor, 11 liter, 460 hk, 2200 Nm - EGR, Partikelfilter, SCR, Slipcat - (Fuelface)  
D11K460, 6-cylindret, 11-liter dieselmotor.  
Effekt v.1700 o/min.: 338 kW (460 hk).  
Moment v.1050-1400 o/min.: 2200 Nm.
- D11A330**
- D11A370**
- D11A430**
- D11K330** D11K330, 6-cylindret, 11-liter dieselmotor.  
Effekt v.1600-1900 o/min.: 243 kW (330 hk).  
Moment v.950-1400 o/min.: 1600 Nm.
- D11K380** D11K380, 6-cylindret, 11-liter dieselmotor.  
Effekt v.1700-1800 o/min.: 280 kW (380 hk).  
Moment v.950-1400 o/min.: 1800 Nm.
- D11K430** D11K430, 6-cylindret, 11-liter dieselmotor.  
Effekt v.1700-1800 o/min.: 317 kW (430 hk).  
Moment v.1058-1400 o/min.: 2050 Nm.
- D11K460** D11K460, 6-cylindret, 11-liter dieselmotor.  
Effekt v.1700-1800 o/min.: 339 kW (460 hk).  
Moment v.1050-1400 o/min.: 2200 Nm.
- DIESEL** Dieselolie i henhold til EN590 - alternativt XTL (HVO eller GTL) i henhold til EN15940 klasse A
- EBR-EPG** Termostatstyret modtryksregulator med motorbremsefunktion. Max. bremseeffekt 200 kW.
- EBR-EPGC** Motorbremse EBR-EPGC kompressionmotorbremse til I-Shift kan opgraderes til Volvo Engine Brake med 5 indstillinger  
11 liter: 160 kW.  
13 liter: 175 kW.
- EBR-VEB** Motorbremse - Volvo Engine Brake (VEB).  
kompressionsmotorbremse (opfylder ADR retarder krav)  
Maks. bremseeffekt:  
11 liter: 290 kW (394 hk) v. 2400 o/min incl. EBR
- AT2412** I-Shift - Gearkasse, AT2412, split/rangegearkasse med 12 gear frem og 4 baggear. Fuldautomatisk gearskiftesystem uden

■ Standardudstyr

□ Valgfrit udstyr

Førerhuse og drivlinjer beskrives mere detaljeret i separate datablade.

Kontakt din lokale Volvo forhandler for yderligere informationer om mulige varianter og kombinationer af disse.

Vi forbeholder os ret til ændringer i konstruktion og udstyr uden forudgående varsel. Specifikationerne kan variere fra land til land.

**AT2612**

**ATO2612**

**PT2106**

**RTH2610B**

**RTH2610F**

**RTH3210F**

**RTH3212F**

**RTH3312**

**RTS2310A**

**RTS2370A**

## PAKKER

**DRIV-EXT**

**DRIV-SEL**

**1LIVINFM**

**2LIVINFM**

**INFOHIGH**

**SAFE-EXT**

**SAFE-SEL**

**OFFROADD**

**OFFROADS**

## CHASSIS LAYOUT

**FST-PAR**

**FST-PAR3**

**FAL10.0**

**FAL7.1**

**FAL7.5**

**FAL8.0**

**FAL8.5**

**FAL9.0**

**FSTAB**

**FSTAB2**

**FSTAB3**

**RAL21**

**RAL23**

**RAL26**

**RAL32**

**RSAP3**

**ACTST-TO**

koblingspedal. Gearskiftesystemet er elektronisk styret og er integreret med motor- og bremseelektronikken.  
I-Shift - Gearkasse, AT2612, split/rangegearkasse med 12 gear frem og 4 baggear. Fuldautomatisk gearskiftesystem uden koblingspedal. Gearskiftesystemet er elektronisk styret og er integreret med motor- og bremseelektronikken.  
I-Shift, Overdrive gearkasse, ATO2612 split/rangegearkasse med 12 gear frem og 4 baggear. Fuldautomatisk gearskiftesystem uden koblingspedal. Gearskiftesystemet er elektronisk styret og er integreret med motor- og bremseelektronikken.  
Gearkasse, Powertronic, PT2106, 6 frem/2 bak  
Tandem-bagaksel RTH2610B, med navreduktion og differentialespærre.  
Tandem-bagaksel RTH2610F, med navreduktion og differentialespærre.  
Tandem-bagaksel, RTH3210F, 32/100 T med navreduktion.  
Tandem-bagaksel, RTH3212F, 32/120 T med navreduktion.  
Tandem-bagaksel, RTH3312, 33/120 T med navreduktion.  
Tandem-bagaksel, RTS2310A, 23/100 tons uden navreduktion.  
Tandem-bagaksel RTS2370A, enkeltgearet med differentialespærre.

Drive Pakke - Extended  
Komfort førerhuspakke.

Indretning 1 (1 køje)  
Indhold se produktblad  
Indretning 2 (2 køjer)

Informationspakke - høj  
12" dynamisk hoveddisplay med 3 instrument views (Standard, Fokus og last)  
9" touch sidedisplay  
Voicekontrol (Alexa - engelsk, tysk, fransk, italiensk og spansk)  
Mulighed for at håndtere op til 8 kameraer (kræver ekstra interface)  
Bluetooth interface - understøtter tilkobling af 2 telefon samtidig  
Internet forbindelse kan oprettes via tethering - Bluetooth, Wi-Fi eller USB  
Lydanlæg 4x25 watt med følgende media funktioner radio, USB og Bluetooth  
Multisprogsudgave med frit valg mellem 33 sprog.

Sikkerhedspakke - Extended  
Sikkerhedspakke - Selected

Anlægspakke - dagførerhus  
Anlægspakke - langt førerhus (sovekabine)

Forfjedre, parabel (standard)  
Forfjedre, parabel/stiv

Teknisk forakseltryk 10.000 kg.  
Teknisk forakseltryk 7.100 kg.  
Teknisk forakseltryk 7.500 kg.  
Teknisk forakseltryk 8.000 kg.  
Teknisk forakseltryk 8.500 kg.  
Teknisk forakseltryk 9.000 kg

Krængningsstabilisator, standard/for.  
Krængningsstabilisator, medium kraftig/for.  
Krængningsstabilisator, ekstra kraftig/for.

Teknisk bagakseltryk 21.000 kg.  
Teknisk bagakseltryk 23.000 kg.  
Teknisk bagakseltryk 26.000 kg.  
Teknisk bagakseltryk 32.000 kg

Bogieinstallation, semi forstærket.

Volvo Dynamic Steering (VDS)  
Med elektrisk motor monteret på styrehus som giver ekstra moment til reduktion af nødvendig kraft for drejning af rat.  
Giver mere direkte styring og reducerer styrekraften med op til 85 %.

# MODEL SERIE

Ny FMX D11 6x4, Tandem Trækker Stålfjedre bag (T1L 01) FMX 64T 1L

<input type="checkbox"/> <b>ASFE-BAS</b>	Volvo Dynamisk Styring - standard	<input type="checkbox"/> <b>EXST-SSP</b>	Afgangsrør, blankpoleret rusfrit stål
<input type="checkbox"/> <b>ASFE-OG</b>	Volvo Dynamisk Styring - med stabilitetsassistent	<input type="checkbox"/> <b>EXST-ST</b>	Afgangsrør, stål med Aluminiums overflade
<input type="checkbox"/> <b>ASFE-PO</b>	Volvo Dynamisk Styring - med personlig indstilling og stabilitetsassistent	<input type="checkbox"/> <b>WHC-FIX2</b>	Stopklodser, 2 stk, standard. DIN76051-G53
<input type="checkbox"/> <b>ASFE-PS</b>	Volvo Dynamisk Styring - med personlig indstilling	<input type="checkbox"/> <b>WHC-FOL2</b>	Stopklodser, 2 stk, sammenklappelig. DIN76051-G53.
<input checked="" type="checkbox"/> <b>PSP-FIX</b>	Servostyringspumpe med fast volumen.	<input type="checkbox"/> <b>WHCP-F</b>	Stopklodser, placeret foran på chassiset.
<input type="checkbox"/> <b>PSP-VAR</b>	Servostyringspumpe med variabel volumen.	<input type="checkbox"/> <b>WHCP-M</b>	Stopklodser, placeret midt på chassiset.
<input type="checkbox"/> <b>PSP-VAR2</b>	Servostyringspumpe med variabel volumen og elektronisk styring	<input type="checkbox"/> <b>WHCP-T</b>	Stopklodser, transportmonterede.
<input checked="" type="checkbox"/> <b>EBS-MED</b>	EBS medumpakke. Blokeringsfri bremses, bakkestarthjælp, brake assistant, traction control, styring af spærredifferentiale, overvågning af bremseslitage med advarsel m.m.	<input type="checkbox"/> <b>TB-L80</b>	Låsbart skab i sort plast i venstre side, 800 mm bred. Maxlast 130 kg.
<input type="checkbox"/> <b>AUXPARK</b>	Ekstra parkeringsbremse. 2 ekstra potter.	<input type="checkbox"/> <b>TB-R80</b>	Låsbart skab i sort plast i højre side, 800 mm bred. Maxlast 130 kg.
<input type="checkbox"/> <b>RST-MUL</b>	Bagfjedre, konventionelle.	<input type="checkbox"/> <b>SUP-BAS</b>	Cyklistværn i h. og v. side, foldbart med aluminiums sideprofiler.
<input checked="" type="checkbox"/> <b>RST-PAR1</b>	Bagfjedre, parabel/normal stivhed.	<input type="checkbox"/> <b>SUP-LOW</b>	Lavt cyklistværn i h. og v. side, foldbart med aluminiums sideprofiler.
<input type="checkbox"/> <b>FST7070</b>	Rammetykkelse - 7 mm i krop/7 mm i flange. Farve grå (Sea Wolf Blue 1042)	<input type="checkbox"/> <b>CHAIN-S</b>	Snekæder til 1 aksel (ved 6x6 kæder til 2 aksler).
<input checked="" type="checkbox"/> <b>FST8080</b>	Rammetykkelse - 8 mm i krop/8 mm i flange. Farve grå (Sea Wolf Blue 1042)	<input type="checkbox"/> <b>HOOK-SC</b>	Snekædekroge i overhæng bag.
<input type="checkbox"/> <b>FIL-EEEE</b>	Innerliner, fra bagenden af motoren til afslutning af bogie.	<input checked="" type="checkbox"/> <b>TOWF-HD1</b>	1 bugseringsanordning, front (kraftig)
<input type="checkbox"/> <b>FIL-TXEB</b>	Innerliner, fra gearkassetværjbjelke til afslutning på bogie.	<input checked="" type="checkbox"/> <b>RFEC-B</b>	Rammeafslutning, bukket (standard - sættevognstrækker)
<input checked="" type="checkbox"/> <b>BBOX-L</b>	Batterikasse på chassisets venstre side - L=850 mm. (afstand mellem konsoller på chassisramme)	<input type="checkbox"/> <b>TOWR-ONE</b>	1 bugseringsanordning, bag.
<input type="checkbox"/> <b>2BAT210B</b>	2 batterier, kapacitet 210 Ah. GEL type.	<input type="checkbox"/> <b>TREL15</b>	Eltitlslutning til trailer/PHV via 15-polet elstik. (godkendt til ADR)
<input checked="" type="checkbox"/> <b>2BAT210C</b>	2 batterier, kapacitet 210 Ah. AGM.	<input type="checkbox"/> <b>TREL7</b>	Eltitlslutning til trailer/PHV via 7-polet elstik (24N)
<input checked="" type="checkbox"/> <b>BATTAMP</b>	Batteriindikator standard (spænding og strøm).	<input checked="" type="checkbox"/> <b>TREL7-7</b>	Elstik, 2 x 7-polet (24N+24S) ikke ADR
<input type="checkbox"/> <b>BATTIND</b>	Batteriindikator med ekstra information om ladetilstand (bla. GEL batterier)	<input type="checkbox"/> <b>TBC-DUO</b>	Duomatic, luftkoblinger bremses.
<input type="checkbox"/> <b>ADR1</b>	ADR udrustning. Hovedafbryder er placeret i batteriskab og kan betjenes via kontakt i instrumentpanel. (ADR godkendt farts skriver, timerfunktion på olietryk er deaktiveret...)	<input checked="" type="checkbox"/> <b>TBC-EC</b>	Bosch, luftkoblinger bremses.
<input type="checkbox"/> <b>ADR2</b>	ADR udrustning, Betjening af hovedafbryder i instrumentpanel og bag på førerhus. (ADR godkendt farts skriver, timerfunktion på olietryk er deaktiveret...)	<input checked="" type="checkbox"/> <b>TRBR-STA</b>	Aktivering af bremses på trailer (kontrol af sammenkobling).
<input type="checkbox"/> <b>MSWI-A</b>	Hovedafbryder, ADR.	<input type="checkbox"/> <b>TRB-STRE</b>	ESP vogntogsbremse. Elektronisk styret afbremsning af sættevogn/påhængsvogn, således at saksning undgås.
<input checked="" type="checkbox"/> <b>MSWI-R</b>	Hovedafbryder, fjernbetjent. Standard fjernbetjening, Work Remote og My Truck	<input checked="" type="checkbox"/> <b>RFEND-B</b>	Heldækkende lavtmonterede bagskærme med aftagelig top.
<input checked="" type="checkbox"/> <b>R330A71</b>	330 liters D-formet brændstoftank, alu, højre side, Ø710 mm. Min. tankvolumen 150l Max. tankvolumen 810l	<input type="checkbox"/> <b>RFH-BAS</b>	Bagskærmhøjde optimeret til dækstørrelse, ramme højde, lovkrav, eventuel drejeskammel etc.
<input checked="" type="checkbox"/> <b>UL-FUEL</b>	Uden brændstoftank i venstre side. Min. tankvolumen 160l Max. tankvolumen 550l	<input type="checkbox"/> <b>RFH-HIG</b>	Bagskærmhøjde hævet mest muligt under hensyntagen til lovgivning.
<input type="checkbox"/> <b>ADTP-BC</b>	AdBlue-tank, højre side under førerhuset.	<input type="checkbox"/> <b>RFH-LOW</b>	Bagskærmhøjde sænket mest muligt under hensyntagen til lovgivning. Risiko for kontakt mellem dæk og bagskærm.
<input type="checkbox"/> <b>ADTP-L</b>	AdBlue-tank, venstre side.	<input type="checkbox"/> <b>ATANK-AL</b>	Aluminiums lufttank
<input checked="" type="checkbox"/> <b>ADTP-R</b>	AdBlue-tank, højre side.	<input checked="" type="checkbox"/> <b>ATANK-ST</b>	Stål lufttank
<input type="checkbox"/> <b>ADB048</b>	AdBlue tank, 48 liter L=300 mm. Designet til D56 tanke.	<input type="checkbox"/> <b>TL-LED</b>	Baglygter, LED. Baglys, markeringslys, bremselys, blinklys, baklys, tågelys og refleks.
<input type="checkbox"/> <b>ADB050</b>	AdBlue tank, 50 liter. Designet til at sidde under førerhus på FM.	<input checked="" type="checkbox"/> <b>BLIGHT-E</b>	Nødbremselys ved katastrofeopbremsning - Lovkrav ved nyregistrering fra 7. juli 2024
<input checked="" type="checkbox"/> <b>ADB064</b>	AdBlue tank, 64 liter L=300 mm. Designet til D71 tanke.	<b>DÆK OG FÆLGE</b>	
<input type="checkbox"/> <b>ADB068</b>	AdBlue tank, 68 liter L=400 mm. Designet til D56 tanke.	<input type="checkbox"/> <b>RT-AL</b>	Aluminiumsfælge, børstede, std. huller.
<input type="checkbox"/> <b>ADB083</b>	AdBlue tank, 83 liter L=500 mm. Designet til D56 tanke.	<input type="checkbox"/> <b>RT-ALDP</b>	Aluminiumsfælge, Dura-Bright, std. huller, lange bolte
<input type="checkbox"/> <b>ADB090</b>	AdBlue tank, 90 liter L= 400 mm. Designet til D71 tanke.	<input type="checkbox"/> <b>RT-ALDPD</b>	Aluminiumsfælge, Dura-Bright, undersænkede huller, korte bolte
<input type="checkbox"/> <b>ADB112</b>	AdBlue tank, 112 liter L=500 mm. Designet til D71 tanke.	<input type="checkbox"/> <b>RT-ALDU</b>	Aluminiumsfælge, børstede, dobbelthuller
<input checked="" type="checkbox"/> <b>FCAP-L</b>	Aflåseligt tankdæksel.	<input checked="" type="checkbox"/> <b>RT-STEEL</b>	Stålfælge, std.
<input checked="" type="checkbox"/> <b>FUFF-AS</b>	Brændstoftilfyldning uden tyverisikring	<input type="checkbox"/> <b>WCAP</b>	Hjulskapsler i aerodynamisk design.
<input type="checkbox"/> <b>FUFF-ATS</b>	Brændstoftilfyldning med tyverisikring	<input type="checkbox"/> <b>SPWT-D</b>	Reservehjul med samme dækmontering som trækakslen.
<input type="checkbox"/> <b>ESH-LEFT</b>	Vandret lyddæmper, understøtning til venstre.	<input type="checkbox"/> <b>SPWT-F</b>	Reservehjul med samme dækmontering som forakslen.
<input checked="" type="checkbox"/> <b>ESH-REAR</b>	Vandret lyddæmper, understøtning bagud/nedad.	<input type="checkbox"/> <b>SWCP-LF</b>	Reservehjulsholder, venstre side, foran drivaksel.
<input type="checkbox"/> <b>ESH-RIGH</b>	Vandret lyddæmper og understøtning til højre	<input type="checkbox"/> <b>SWCP-T</b>	Reservehjul transportmonteret.
<input type="checkbox"/> <b>ESH-VERT</b>	Vandret lyddæmper, lodret understøtning bag førerhus, højre side.	<input type="checkbox"/> <b>SWCP-TP</b>	Transportmont. reservehjulsholder + dæk
<input type="checkbox"/> <b>Standardudstyr</b>		<input type="checkbox"/> <b>JACK-12T</b>	Donkraft, kapacitet 12 tons.
<input type="checkbox"/> <b>Valgfrit udstyr</b>		<input type="checkbox"/> <b>JACK-15T</b>	Donkraft, kapacitet 15 tons.
		<input type="checkbox"/> <b>JACK-20T</b>	Donkraft, kapacitet 20 tons.
		<input checked="" type="checkbox"/> <b>TOOLKIT</b>	Værktøjssæt.

Førerhuse og drivlinjer beskrives mere detaljeret i separate datablade.

Kontakt din lokale Volvo forhandler for yderligere informationer om mulige varianter og kombinationer af disse.

Vi forbeholder os ret til ændringer i konstruktion og udstyr uden forudgående varsel. Specifikationerne kan variere fra land til land.

# MODELSERIE

Ny FMX D11 6x4, Tandem Trækker Stålfjedre bag (T1L 01) FMX 64T 1L

<input type="checkbox"/> <b>INFLAHOS</b>	Luftpåfyldningsslange til dæk	<input type="checkbox"/> <b>AF-R</b>	Recirkulation af brændstof
<input type="checkbox"/> <b>GAUGE-TP</b>	Dæktryksmåler (håndholdt manometer).	<input checked="" type="checkbox"/> <b>FUEFE2LW</b>	Stort Brændstoffilter, dobbelt, motormonteret, med vandudskiller.
<b>DRIVLINE, UDRUSTNING</b>		<input type="checkbox"/> <b>FUEFE2SW</b>	Standard Brændstoffilter, dobbelt, motormonteret, med vandudskiller.
<input type="checkbox"/> <b>TRAP-HD</b>	Gearkasse, heavy duty (anvendes til blokvognskørsel og krævende terrænkørsel)	<input checked="" type="checkbox"/> <b>EST-AID</b>	Varmeelement for koldstart.
<input checked="" type="checkbox"/> <b>DRM-BE</b>	Drive Mode (3 stk software indstillinger af gearkasse) - økonomi, standard og performance	<input type="checkbox"/> <b>220EBH15</b>	Motorvarmer, 220V/1,5 kW.
<input type="checkbox"/> <b>DRM-E</b>	Drive Mode (1 stk software indstilling af gearkasse) - Økonomi	<input type="checkbox"/> <b>PTER-100</b>	Motorkraftudtag, DIN-tilslutning DIN100/ISO7646 flange
<input type="checkbox"/> <b>PVT-MAP</b>	I-See med GPS oplysninger om topografi via kort. 5 års abonnement er inkluderet i prisen. Reducerer brændstofforbruget under brug af cruise control ved at optimere hastigheden op/ ned ad bakke. Når abonnement for kort udløber går I-SEE over til at bruge klassisk deling af data om topografi via "sky" med færre data til optimering af I-SEE funktionerne.	<input type="checkbox"/> <b>PTER-DIN</b>	Motorkraftudtag, DIN-tilslutning (DIN5462)
<input checked="" type="checkbox"/> <b>PVT-MTM</b>	I-See (Optimering af brændstofforbrug via GPS oplysninger) 5 års abonnement er inkluderet i prisen	<input type="checkbox"/> <b>PTER1400</b>	Motorkraftudtag med flange SAE1410.
<input checked="" type="checkbox"/> <b>CRUIS-E</b>	Fartpilot - I-Cruise med knapbetjening på rat.	<input type="checkbox"/> <b>HPE-F101</b>	F1-101 hydraulikpumpe på motorkraftudtag
<input type="checkbox"/> <b>AMSO-AUT</b>	I-shift, manuel gearskiftefunktion i automatik-tilstand, med kick-down funktion.	<input type="checkbox"/> <b>HPE-F41</b>	F1-41 hydraulikpumpe på motorkraftudtag
<input type="checkbox"/> <b>AVO-ENH</b>	I-Shift software til bl.a anlægs- og tømmerkørsel som forbedrer startevne og køreegenskaber ved terrænkørsel - bla. "Rokkefunktion".	<input type="checkbox"/> <b>HPE-F51</b>	F1-51 hydraulikpumpe på motorkraftudtag
<input type="checkbox"/> <b>APF-ENH</b>	I-Shift software understøtter - udvidede kraftudtagsfunktioner	<input type="checkbox"/> <b>HPE-F61</b>	F1-61 hydraulikpumpe på motorkraftudtag
<input type="checkbox"/> <b>RET-TH</b>	Hydraulisk gearkassemonteret retarder. Maksimal bremseeffekt 600 kW i 15-20 sek. og kontinuerlig bremseeffekt 400 kW. Retarder er forsynet med cruise-funktion der tilpasser bremseeffekten til den valgte nedkørselshastighed.	<input type="checkbox"/> <b>HPE-F81</b>	F1-81 hydraulikpumpe på motorkraftudtag
<input type="checkbox"/> <b>RET-TP</b>	Retarder Powertronic	<input type="checkbox"/> <b>HPE-T53</b>	F2-53/53 hydraulikpumpe på motorkraftudtag
<input type="checkbox"/> <b>TC-HWO</b>	Gearkasseoliekøler - Automatgearkasse (hydraulisk)	<input type="checkbox"/> <b>HPE-T70</b>	F2-70/35 hydraulikpumpe på motorkraftudtag
<input type="checkbox"/> <b>TC-MAOH2</b>	Gearkasseoliekøler, ekstra kraftig, luft/vand/olie (Blokvognstransport). Kræves i forbindelse med samlet vogtogsvægt på 60 t og derover for biler med overdrive gearkasse, og for vogtogsvægte over 80 t i kombination med gearkasser uden overdrive.	<input type="checkbox"/> <b>HPE-V45</b>	VP1-45 variabel hydraulikpumpe på motorkraftudtag
<input type="checkbox"/> <b>TC-MWO</b>	Gearkasseoliekøler, til gearkasser uden retarder. Vand/olie. Kræves i forbindelse med samlet vogtogsvægt på 60 t i kombination med gearkasser uden overdrive.	<input type="checkbox"/> <b>HPE-V75</b>	VP1-75 variabel hydraulikpumpe på motorkraftudtag
<input type="checkbox"/> <b>TC-MWOH2</b>	Gearkasseoliekøler, kraftig, vand/olie. Kræves i forbindelse med samlet vogtogsvægt i intervallet 60-80 t i kombination med gearkasser uden overdrive.	<input type="checkbox"/> <b>PTPT-D</b>	PTPT-F, gearkassekraftudtag til direkte montering af hydraulikpumpe (DIN). Maks. 850 Nm. Kan ind/udkobles under kørsel.
<input type="checkbox"/> <b>1COMP530</b>	1 cyl. trykluftkompressor, 530 l/min.	<input type="checkbox"/> <b>PTPT-F</b>	PTPT-F, gearkassekraftudtag med kardanflange (SAE). Maks. 850 Nm. Kan ind/udkobles under kørsel.
<input type="checkbox"/> <b>2COM1100</b>	2 cyl. trykluftkompressor, 1100 l/min. (760 cc)	<input type="checkbox"/> <b>PTR-D</b>	PTR-D, gearkassekraftudtag for direkte pumpe montering. Maks. 1000 Nm.
<input checked="" type="checkbox"/> <b>2COMP870</b>	2 cylindere trykluftkompressor, 870 l/min	<input type="checkbox"/> <b>PTR-DH</b>	PTR-DH, gearkassekraftudtag for direkte pumpe montering. Maks. 600 Nm.
<input type="checkbox"/> <b>2COMP900</b>	2 cyl. trykluftkompressor, 900 l/min. (636 cc)	<input type="checkbox"/> <b>PTR-DM</b>	PTR-DM, gearkassekraftudtag for direkte pumpe montering. Maks. 600 Nm.
<input type="checkbox"/> <b>CLU-AIRC</b>	Luftkompressor med kobling.	<input type="checkbox"/> <b>PTR-F</b>	PTR-F, gearkassekraftudtag med kardanflange. Maks. 1000 Nm.
<input checked="" type="checkbox"/> <b>AIRIN-HI</b>	Højt luftindtag på førerhusets venstre side.	<input type="checkbox"/> <b>PTR-FH</b>	PTR-FH, gearkassekraftudtag med kardanflange. Maks. 600 Nm.
<input type="checkbox"/> <b>AIRIN-LO</b>	Lavt luftindtag på førerhusets venstre side.	<input type="checkbox"/> <b>PTR-FL</b>	PTR-FL, gearkassekraftudtag med kardanflange. Maks. 600 Nm.
<input type="checkbox"/> <b>ACL1ST-S</b>	Luftfilter med ekstra filterelement.	<input type="checkbox"/> <b>PTRD-D</b>	PTRD-D, 2 DIN-pumpetilslutning, 1 fremad/1 bagud til direkte pumpe montering.
<input checked="" type="checkbox"/> <b>24A110BL</b>	Generator, 110 Ampére med LIN kommunikation	<input type="checkbox"/> <b>PTRD-D1</b>	(maks. 870 Nm TPTT870 - lav udveksling se VBI) (maks. 730 Nm TPTT730 - høj udveksling se VBI) PTRD-D1, gearkassekraftudtag med 2 udtag. Fremad direkte pumpe montering og bagud flange for kardanmontering.
<input type="checkbox"/> <b>24A150BL</b>	Generator, 150 Ampére med LIN kommunikation	<input type="checkbox"/> <b>PTRD-D2</b>	(maks. 870 Nm TPTT870 - lav udveksling se VBI) (maks. 730 Nm TPTT730 - høj udveksling se VBI) PTRD-D2, gearkassekraftudtag for 1 hydraulikpumpe til direkte montering og 2 flanger for kardanmontering.
<input type="checkbox"/> <b>24AL110B</b>	Generator, 110 Ampére.	<input type="checkbox"/> <b>PTRD-F</b>	(maks. 870 Nm TPTT870 - lav udveksling se VBI) (maks. 730 Nm TPTT730 - høj udveksling se VBI) PTRD-F, gearkassekraftudtag med flange for kardanmontering.
<input type="checkbox"/> <b>24AL150B</b>	Generator, 150 Ampére	<input type="checkbox"/> <b>HPG-F101</b>	1 stk. SAE flange bag for kardanmontering (maks. 870 Nm TPTT870 - lav udveksling se VBI) (maks. 730 Nm TPTT730 - høj udveksling se VBI)
<input type="checkbox"/> <b>CCV-C</b>	Krumtaphusventilation, lukket. Olie dampe fra topdæksel separeres og olien føres tilbage til motoren og renses luft ledes ind i turboens indsugning. Beregnet til omgivelsestemperatur ned til -25°C.	<input type="checkbox"/> <b>HPG-F41</b>	Direkte monteret F1-101 hydraulikpumpe på gearkassekraftudtag.
<input type="checkbox"/> <b>CCV-O</b>	Krumtaphusventilation, åben.	<input type="checkbox"/> <b>HPG-F51</b>	Direkte monteret F1-41 hydraulikpumpe på gearkassekraftudtag.
<input type="checkbox"/> <b>PRIM-EL</b>	Elektrisk udluftningspumpe - brændstof	<input type="checkbox"/> <b>HPG-F61</b>	Direkte monteret F1-51 hydraulikpumpe på gearkassekraftudtag.
<input checked="" type="checkbox"/> <b>PRIM-MAN</b>	Manuel udluftningspumpe - brændstof	<input type="checkbox"/> <b>HPG-F61</b>	Direkte monteret F1-61 hydraulikpumpe på gearkassekraftudtag.
<input type="checkbox"/> <b>FUEQ-EH</b>	Brændstofslinger, elektrisk opvarmede.	<input type="checkbox"/> <b>HPG-F81</b>	Direkte monteret F1-81 hydraulikpumpe på gearkassekraftudtag.
<input type="checkbox"/> <b>AF-E</b>	Varmeelement på brændstoffilter.	<input checked="" type="checkbox"/> <b>STWPOS-L</b>	Venstrestyret.
<input checked="" type="checkbox"/> <b>Standardudstyr</b>		<input type="checkbox"/> <b>STWPOS-R</b>	Højrestyret.
<input type="checkbox"/> <b>Valgfrit udstyr</b>		<input type="checkbox"/> <b>STWM-LE</b>	Rat, læderbetrukket.
		<input type="checkbox"/> <b>STGW-AD2</b>	Justerbar ratstamme og ratvinkel (-5 grader til + 15 grader)
		<input checked="" type="checkbox"/> <b>STGW-ADJ</b>	Justerbar ratstamme.J
		<input type="checkbox"/> <b>AIRBAG</b>	Airbag i førersiden.

Førerhuse og drivlinjer beskrives mere detaljeret i separate datablade.

Kontakt din lokale Volvo forhandler for yderligere informationer om mulige varianter og kombinationer af disse.

Vi forbeholder os ret til ændringer i konstruktion og udstyr uden forudgående varsel. Specifikationer kan variere fra land til land.



# MODELSERIE

## Ny FMX D11 6x4, Tandem Trækker Stålfjedre bag (T1L 01) FMX 64T 1L

<ul style="list-style-type: none"> <li><input type="checkbox"/> <b>DRC-AMII</b> Automatisk regenerering af partikelfilter med mulighed for manuel styring via kontakt. Kontakten har 3 indstillinger. Automatisk, manuel og annullering af regenerering.</li> <li>■ <b>DRC-AUTO</b> Automatisk regenerering af partikelfilter</li> <li><input type="checkbox"/> <b>1DAYDIG</b> Fartskriver, digital (Siemens version 3.0). EU-godkendt frem til registrering d. 15/6-2019. 1-dags udgave.</li> <li>■ <b>1DAYDIG4</b> Fartskriver, digital (Siemens) version 4.1. EU-krav ved førstegangsregistrering fra 21/8-2023</li> <li><input type="checkbox"/> <b>ARSL</b> Ekstra fartbegrænser (kontakt i instrumentpanel).</li> <li>■ <b>ESP-BAS1</b> Elektronisk Stabilitets Program (ESP). Kan afbremse hvert hjul for sig, således at risikoen for vælteulykker reduceres.</li> <li><input type="checkbox"/> <b>ESPC-RO</b> Styring af ESP funktion (standard/reduceret/frakoblet)</li> <li><input type="checkbox"/> <b>HWSS-ACB</b> ACC med adaptiv fartpilot, advarsel mod kollision (FCW) og automatisk nødopbremsning (gælder både stationære objekter og objekter i bevægelse)</li> <li>■ <b>HWSS-FCB</b> Advarsel mod kollision (FCW) og automatisk nødopbremsning (gælder både stationære objekter og objekter i bevægelse) Lovkrav pr. 1/11-2015 for 2 og 3 akslede biler. Off-Road klassificerede biler og biler med stålfjedring på bagaksel er undtaget for dette krav.</li> <li>■ <b>LSS-DW</b> Sporassistent. Systemet advarer hvis man ufrivilligt er ved at forlade sin kørebane. Det er aktivt ved hastigheder over 60 km/t. Det advarer kun ved vognbaneskift hvor blinklyset ikke er aktiveret. Kan afbrydes.</li> <li><input type="checkbox"/> <b>LSS-DW3</b> Aktiv sporassistent med pilot assistent</li> <li><input type="checkbox"/> <b>LCS2</b> Sideassistent - passagerside (VRU)</li> <li>■ <b>LCS4</b> Sideassistent - begge sider (VRU) Lovkrav ved nyregistrering fra 7. juli 2024</li> <li>■ <b>DAS-W</b> Opmærksomhedsassistent Systemet overvåger chaufførens kørsel og lastvognens position i forhold til vognbanen og vejsiderne. Systemet kan genkende kørestilen hos en søvngig eller uopmærksom chauffør og opfordrer den pågældende chauffør til at holde en pause.</li> <li><input type="checkbox"/> <b>RSSENS-W</b> Regnsensor med justerbar følsomhed.</li> <li>■ <b>CU-ECC</b> Aircondition med elektronisk temperaturkontrol.</li> <li><input type="checkbox"/> <b>CU-ECC2</b> Automatisk, elektronisk aircondition m. luftkvalitetssensor og aktivt kulfilter.</li> <li>■ <b>IMMOBIL</b> Startspærre.</li> <li><input type="checkbox"/> <b>ALARM-E</b> Tyverialarm for førerhus og evt. opbygning/anhænger.</li> <li><input type="checkbox"/> <b>PHONE-PK</b> Forberedelse til Telefonmontering. Antenne og kabler formonteret.</li> <li><input type="checkbox"/> <b>ISUNS-BS</b> Solskærm, indvendig, begge sider.</li> <li>■ <b>ISUNS-DS</b> Solskærm, indvendig, førerside.</li> <li><input type="checkbox"/> <b>ISUNF-B</b> Indvendig solskærm, for - standard uden spejl</li> <li><input type="checkbox"/> <b>ISUNF-MD</b> Indvendig solskærm med spejl i førerside</li> <li><input type="checkbox"/> <b>ISUNF-RE</b> Solgardin i forruden, indvendigt. Elektrisk.</li> <li>■ <b>ISUNF-RM</b> Solgardin i forruden, indvendigt. Manuelt.</li> <li><input type="checkbox"/> <b>ADFS</b> 2 stk. DIN-pladser (standard radiomontering) over forrude.</li> <li><input type="checkbox"/> <b>BUPALARM</b> Bakalarm.</li> <li><input type="checkbox"/> <b>RTOLL-PK</b> Toll Collect forberedelse. Indeholder GPS/GSM antenne og nødvendige kabler leveret af Toll Collect. Understøtter montering af enhed i DIN-hul.</li> <li><input type="checkbox"/> <b>REMC-MF</b> Work Remote (Multi-fjernbetjening) Tilgængelige funktioner er afhængig af bilens udstyr og lokal tilpasning. <ul style="list-style-type: none"> <li>- Styring af luftaffjedring</li> <li>- Styring af arbejdslys</li> <li>- Ind/ud-kobling af kraftudtag</li> <li>- Styring af motoromdrejninger</li> <li>- Start/stop af motor</li> </ul> </li> </ul>	<ul style="list-style-type: none"> <li>- Styring af dørlåse</li> <li>- Lastindikator</li> <li>- Valgfri opsætning for opbygger for styring af opbyggerkontakter (samme som i instrumentpanel).</li> <li>Flere funktioner kræver Bodybuildermodul. Ikke godkendt til ADR.</li> <li>■ <b>FIREXT3D</b> 1 stk. Brandslukker, 3 kg. Dansk mærkat.</li> <li><input type="checkbox"/> <b>WARNLAMP</b> Advarselslampe, transport, batteridrevet.</li> <li><input type="checkbox"/> <b>LAMP-IN</b> Inspektionslampe</li> <li><input type="checkbox"/> <b>BULBKIT</b> Sæt med ekstra pærer og sikringer.</li> <li><input type="checkbox"/> <b>WRITEPAD</b> Skriveplade til montering på rattet.</li> <li>■ <b>DST-CF1</b> Førerstol, Komfort. Luftaffjedret, sele i B-stolpe.</li> <li><input type="checkbox"/> <b>DST-CF5</b> Førerstol, Komfort. Luftaffjedret, elopvarmet, sikkerhedssele i stolen.</li> <li><input type="checkbox"/> <b>DST-CF6</b> Førerstol, Komfort. Luftaffjedret, elopvarmet, ventileret, sikkerhedssele i stolen.</li> <li><input type="checkbox"/> <b>SBD-RED</b> Sikkerhedsseler, fører- og passagerstol, røde</li> <li><input type="checkbox"/> <b>SBPRE-DS</b> Seleforsrammer, førerstol</li> <li><input type="checkbox"/> <b>PST-CF5</b> Passagerstol, Komfort 5. Luftaffjedret, elopvarmet, sikkerhedssele i sædet.</li> <li><input type="checkbox"/> <b>SBPRE-PS</b> Seleforsrammer, passager</li> <li><input type="checkbox"/> <b>ARMRE-BB</b> To armlæn på både fører- og passagerstol.</li> <li><input type="checkbox"/> <b>ARMRE-DB</b> To armlæn på førerstolen.</li> <li><input type="checkbox"/> <b>ARMRE-PB</b> To armlæn på passagerstolen.</li> <li><input type="checkbox"/> <b>ARU-BAS</b> Armlæn, vinylbetrukne.</li> <li><input type="checkbox"/> <b>ARU-LEA</b> Armlæn, læderbetrukne.</li> <li>■ <b>FMAT-RUB</b> Gummimåtter.</li> <li><input type="checkbox"/> <b>FMAT-TX2</b> Tekstil og gummi måtter</li> <li>■ <b>LBK70</b> Køje, nedre, 700 mm, fast</li> <li><input type="checkbox"/> <b>MATL-FI</b> Madras, 160 mm tyk springmadras, over 100 kg kropsvægt.</li> <li>■ <b>MATL-SF</b> Madras, 160 mm tyk springmadras, op til 85-100 kg kropsvægt.</li> <li><input type="checkbox"/> <b>OLMAT-BA</b> Rullemadras, basis.</li> <li>■ <b>OLMAT-PR</b> Rullemadras, premium.</li> <li><input type="checkbox"/> <b>TBK60F</b> Køje, øvre, 600x1900 mm, opklappelig op til 52 grader afhængig af førerhus og valg af opbevaringsplads på førerhusets bagvæg</li> <li><input type="checkbox"/> <b>TBK70F</b> Køje, øvre, 700x1900 mm, opklappelig op til 52 grader afhængig af førerhus og valg af opbevaringsplads på førerhusets bagvæg</li> <li><input type="checkbox"/> <b>PH-CAB2</b> Dieseldrevet kabinevarmer. Opvarmning af førerhuset via luft. Styres via timer (ikke ADR biler).</li> <li><input type="checkbox"/> <b>PH-ENGCA</b> Dieseldrevet motor- og kabinevarmer. Opvarmning af førerhuset via bilens varmesystem - vandbaseret. Styres via timer (ikke ADR biler). Kabinevarmer, korte stop</li> <li><input type="checkbox"/> <b>PH-SS</b> Kabinevarmer, korte stop</li> <li><input type="checkbox"/> <b>SLCP-BAS</b> Kontrolpanel ved køjen, basis (interiør lys, parkeringsvarmer, tagluge)</li> <li><input type="checkbox"/> <b>ETSB-F</b> Opbevaring på motortunnel - forrest ovenpå</li> <li><input type="checkbox"/> <b>ETSB-FR</b> Opbevaring på motortunnel - forrest og bagest</li> <li><input type="checkbox"/> <b>ETSB-FRS</b> Opbevaring på motortunnel - forrest og i højre side</li> <li><input type="checkbox"/> <b>ETSB-FS</b> Opbevaring på motortunnel - forrest og i højre side</li> <li><input type="checkbox"/> <b>ETSB-R</b> Opbevaring på motortunnel - bagest</li> <li><input type="checkbox"/> <b>ETSB-RS</b> Opbevaring på motortunnel - bagest og i højre side</li> <li><input type="checkbox"/> <b>ETSB-S</b> Opbevaring på motortunnel - højre side</li> <li><input type="checkbox"/> <b>RUS-BAS</b> Standard opbevaringsrum på førerhusets bagvæg med jalousilåger, 154 liter (300 mm højt). På FM/FMX-dagførerhus dog 60 liter (300 mm højt).</li> <li><input type="checkbox"/> <b>RUS-HIG</b> Stort opbevaringsrum på førerhusets bagvæg med jalousilåger, 245 liter (440 mm højt).</li> <li><input type="checkbox"/> <b>REF-ICPK</b> Forberedelse til køleskab</li> </ul>
<ul style="list-style-type: none"> <li>■ Standardudstyr <input type="checkbox"/> Valgfrit udstyr</li> </ul>	

Førerhuse og drivlinjer beskrives mere detaljeret i separate datablade.

Kontakt din lokale Volvo forhandler for yderligere informationer om mulige varianter og kombinationer af disse.

Vi forbeholder os ret til ændringer i konstruktion og udstyr uden forudgående varsel. Specifikationerne kan variere fra land til land.

# MODEL SERIE

## Ny FMX D11 6x4, Tandem Trækker Stålfjedre bag (T1L 01) FMX 64T 1L

<input type="checkbox"/> <b>REFR-RUS</b>	28 liter køleskab i overskab på førerhusbagvæg.	<input type="checkbox"/> <b>HLP-ST</b>	Afskærmning af forlygter, stål (FM og FH) og stål/plastik (FMX) EU godkendt.
<input type="checkbox"/> <b>MICRO-PK</b>	Forberedelse til mikrobølgeovn i højre side over frontrude	<input type="checkbox"/> <b>HLP-ST2</b>	Afskærmning af forlygter, med finmasket net ikke godkendt i Danmark.
<input type="checkbox"/> <b>BOTH-D</b>	Flaskeholder - centralt i instrumentpanel. Op til 1,5 liter flaske.	<input checked="" type="checkbox"/> <b>UDRIVL</b>	Uden ekstra fjernlygter i forlygterne.
<input type="checkbox"/> <b>COFMA-PK</b>	Forberedelse til kaffemaskine	<input type="checkbox"/> <b>ASL-RF2</b>	Integrerede fjernlygter i globetrotterskilt - højt placeret. LED efter produktionsuge 21 2024
<input checked="" type="checkbox"/> <b>INLI-BAS</b>	Interiørbelysning hvidt med blød overgang ved tænd og sluk. Ingen lysdæmper.	<input type="checkbox"/> <b>IDLAMP-A</b>	3 stk top lamper - orange. Centralt monteret.
<input type="checkbox"/> <b>INLI-NL</b>	Interiørbelysning hvidt med blød overgang ved tænd og sluk, samt rødt natlys.	<input type="checkbox"/> <b>IDLAMP-W</b>	3 stk top lamper - hvide. Centralt monteret.
<input type="checkbox"/> <b>INLI-NLD</b>	Interiørbelysning hvidt med blød overgang ved tænd og sluk, samt rødt natlys og lysdæmper.	<input type="checkbox"/> <b>IDLMP5W</b>	Kontakt til tre markeringslygter i førerhustagets midte, ej godkendt til brug i Danmark.
<input type="checkbox"/> <b>ARL-FLEX</b>	Læselampe med svanehals.	<input type="checkbox"/> <b>BEACOA2F</b>	2 stk LED afmærkningslygter (roterende lysfunktion) placeret forrest på taget Monteret på konsol såfremt denne er ordret, alternativt på taget
<input checked="" type="checkbox"/> <b>RH-EE</b>	Uden taglugefunktion - fast tagluge i tonet glas (nøddudgang)	<input type="checkbox"/> <b>BEACOA2R</b>	2 stk LED afmærkningslygter (roterende lysfunktion) placeret bagest på taget Monteret på konsol såfremt denne er ordret, alternativt på taget
<input type="checkbox"/> <b>RH-ER</b>	Tagluge forstærket i stål - nøddudgang	<input type="checkbox"/> <b>BEACON-P</b>	Kabelforberedelse for rotorblink på førerhustag.
<input type="checkbox"/> <b>RH-ETR</b>	Tagluge - elektrisk/tonet glas/åbnes bag	<input type="checkbox"/> <b>BEACONA4</b>	4 stk. tagmonterede LED afmærkningslygter (roterende lysfunktion)
<input type="checkbox"/> <b>RH-MTR</b>	Tagluge - manuel/tonet glas/åbnes bag	<input type="checkbox"/> <b>CABPT-R1</b>	Kabelgennemføring i førerhustag, højre side.
<input checked="" type="checkbox"/> <b>GLAS-TIN</b>	Tonede ruder.	<input type="checkbox"/> <b>CABPT-R2</b>	Kabelgennemføringer i førerhustag, begge sider.
<input type="checkbox"/> <b>SWIND-BS</b>	Siderude, ekstra, begge sider.	<input type="checkbox"/> <b>SPOTP-F</b>	Forberedt for fjernlygter foran.
<input type="checkbox"/> <b>SWIND-PS</b>	Sidevindue bag, passagerside	<input type="checkbox"/> <b>SPOTP-R</b>	Forberedt for projektører på taget.
<input type="checkbox"/> <b>AWIND-RF</b>	Fast bagrude	<input type="checkbox"/> <b>SPOTP-RF</b>	Forberedt for fjernlygter foran og på taget.
<input type="checkbox"/> <b>VANMIR</b>	Spejl indvendig i centrale opbevaringsrum.	<input type="checkbox"/> <b>ROS-IL</b>	Belysning i "Globetrotter"-skilt
<input type="checkbox"/> <b>AS-FUS</b>	Ekstra hylde i opbevaringsrum over forrude. Der leveres kun 1 hylde når der er monteret mikrobølgeovn i det ene opbevaringsrum.	<input type="checkbox"/> <b>ROS-IL2</b>	Forberedelse for lys i globetrotterskilt - (knap til kontakt er bipakket)
<input type="checkbox"/> <b>INFOT-PK</b>	Fladskærmsforberedelse, over venstre dør (op til 19"). Tagantenne, antennenstik, 3,5 mm jack stik til stereo over bilens anlæg og 12 volt udtag.	<input type="checkbox"/> <b>ROS-ILP</b>	Forberedt for lys i tagskilt.
<b>FØRERHUS, UDV.</b>		<input type="checkbox"/> <b>CSGN-FMX</b>	Globetrotterskilt FMX, monteret.
<input checked="" type="checkbox"/> <b>EXTL-BAS</b>	Udvendig styling, standard.	<input type="checkbox"/> <b>HORN-F1S</b>	Trykluffthorn bag kølergitter (Jericho).
<input checked="" type="checkbox"/> <b>DGLAS-H</b>	Hærdet dørglas.	<input type="checkbox"/> <b>HORN-R2S</b>	Kompressorhorn, to stk. monteret på tag.
<input type="checkbox"/> <b>DGLAS-L</b>	Lamineret dørglas.	<input type="checkbox"/> <b>ANT-CBR</b>	Antenne for walkie monteret på tag (højre side).
<input checked="" type="checkbox"/> <b>BUMP-HD</b>	Kraftig front kofanger FMX - leveres med integreret træktravers FH/FH16 - leveres med sort kølerrill og umalet kofanger.	<input type="checkbox"/> <b>ACCBP-AP</b>	Tagbøjle, for- og bagkant samt midt.
<input type="checkbox"/> <b>AUXFS</b>	Ekstra indstigningstrin i siden	<input type="checkbox"/> <b>ACCBP-F</b>	Tagbøjle, forkant.
<input type="checkbox"/> <b>GUARD-EH</b>	Kraftig afskærmning af bundkar.	<input type="checkbox"/> <b>ACCBP-FM</b>	Tagbøjle, forkant og midt.
<input type="checkbox"/> <b>SIDEH-B</b>	Håndtag på	<input type="checkbox"/> <b>ACCBP-FR</b>	Tagbøjle, for- og bagkant.
<input type="checkbox"/> <b>SIDSTP-R</b>	Stige og trin i førerside	<input type="checkbox"/> <b>ACCBP-M</b>	Tagbøjle, midt.
<input type="checkbox"/> <b>BUGNET</b>	Insektnet foran køler.	<input type="checkbox"/> <b>ACCBP-R</b>	Tagbøjle, bagkant.
<input type="checkbox"/> <b>CTILT-P-E</b>	Førerhustip, elektrisk betjent. Tipvinkel 70°.	<input type="checkbox"/> <b>ACCBP-RM</b>	Tagbøjle, bagkant og midt.
<input checked="" type="checkbox"/> <b>CTILT-P-M</b>	Førerhustip, manuelt betjent. Tipvinkel 70°.	<input type="checkbox"/> <b>LADDER</b>	Stige, monteret bag på førerhus i højre side.
<input type="checkbox"/> <b>FCABS-A</b>	Førerhusaffjedring, luft for.	<input type="checkbox"/> <b>REFS-TW</b>	Reflekser til førerhus hvide, bipakket
<input checked="" type="checkbox"/> <b>FCABS-M</b>	Førerhusaffjedring, mekanisk for.	<input type="checkbox"/> <b>REFS-TY</b>	Reflekser til førerhus - bipakket, gule
<input type="checkbox"/> <b>RCABS-A</b>	Førerhusaffjedring, luft bag.	<b>OPBYGNING</b>	
<input checked="" type="checkbox"/> <b>RCABS-M</b>	Førerhusaffjedring, mekanisk bag.	<input type="checkbox"/> <b>5WM-ISHD</b>	L-profil, ISO, Heavy Duty Høj (80 mm over chassisramme).
<input type="checkbox"/> <b>MIRCFPCX</b>	Sidespejle, el-varme, el-manøvrerede og blindvinkelkamera i passagerside	<input type="checkbox"/> <b>5WM-ISOH</b>	L-profil, ISO, Høj (80 mm over chassisramme).
<input type="checkbox"/> <b>MIRCMCP</b>	Sidekamera (erstatte standard og vidvinkel sidespejle) og blindvinkelkamera i passagerside	<input type="checkbox"/> <b>5WM-ISOM</b>	L-profil, ISO, Medium(50 mm over chassisramme).
<input type="checkbox"/> <b>MIRCMS</b>	Sidekamera (erstatte standard og vidvinkel sidespejle)	<input type="checkbox"/> <b>5WM-MASM</b>	Manuel forskydelig underramme, Medium(50 mm over chassisramme).
<input checked="" type="checkbox"/> <b>MIRCMPFX</b>	Sidespejle, el-varme, el-manøvrerede		AP-mål er i bageste position.
<input checked="" type="checkbox"/> <b>AMIR-F20</b>	Frontspejl monteret under solskærm, radius 200 mm.	<input type="checkbox"/> <b>5WH150</b>	Drejeskammelhøjde 150 mm.
<input type="checkbox"/> <b>SUNV-H</b>	Udvendig solskærm.	<input type="checkbox"/> <b>5WH185</b>	Drejeskammelhøjde 185 mm.
<input type="checkbox"/> <b>AD-ROOF</b>	Tagspoiler, lakeret i førerhusfarve.	<input type="checkbox"/> <b>5WH190</b>	Drejeskammelhøjde 190 mm.
<input type="checkbox"/> <b>AD-SIDEL</b>	Sidespoilere bag førerhus, lang. Lakeret i førerhusfarve.	<input type="checkbox"/> <b>5WH290</b>	Drejeskammelhøjde 290 mm.
<input type="checkbox"/> <b>AD-SIDES</b>	Sidespoilere bag førerhus, kort. Lakeret i førerhusfarve.	<input type="checkbox"/> <b>5WT-JO11</b>	Drejeskammel, JOST Heavy Duty 38-G (støbejern).
<input checked="" type="checkbox"/> <b>HL-LED</b>	LED Forlygter Ledetel 25	<input type="checkbox"/> <b>5WT-JO8</b>	Drejeskammel, JOST JSK37 (støbejern)
<input checked="" type="checkbox"/> <b>HL-CLEAN</b>	Forlygtevasker, højtryksspuling.	<input type="checkbox"/> <b>5WT-JO9</b>	Drejeskammel, JOST JSK42 (støbejern).
		<input type="checkbox"/> <b>5WT-JOHD</b>	Drejeskammel, JOST Heavy Duty. Type 38-C, (støbejern) 2/3.5" kingpin.
		<input type="checkbox"/> <b>5WT-SH</b>	Drejeskammel, SAF-Holland +GF+ SK-S 36.20 V (støbejern).

Standardudstyr

Valgfrit udstyr

Førerhuse og drivlinjer beskrives mere detaljeret i separate datablade.

Kontakt din lokale Volvo forhandler for yderligere informationer om mulige varianter og kombinationer af disse.

Vi forbeholder os ret til ændringer i konstruktion og udstyr uden forudgående varsel. Specifikationerne kan variere fra land til land.

# MODEL SERIE

## Ny FMX D11 6x4, Tandem Trækker Stålfjedre bag (T1L 01) FMX 64T 1L

<input type="checkbox"/> <b>5WT-SH2</b>	Drejeskammel, SAF-Holland +GF+ SK-HD 38.36 V (støbejern). Drejeskammel, SAF-Holland +GF+ SK-HD 38.36 V (støbejern).		2: Klimaanlæg - styre udstyr som parkeringsvarmer/parkeringskøler.
<input type="checkbox"/> <b>5WLM-B</b>	Standard vedligeholdelse af drejeskammel. Uden plastmateriale på skammelpåse/automatisk smøring	<input type="checkbox"/> <b>DRUT3</b>	3: Alarm og låse - Låsestatus kan ses og man får besked såfremt at alarmer aktiveres.
<input type="checkbox"/> <b>5WL-S1</b>	Smøring af drejeskammel, låsesystem og topplade	<input type="checkbox"/> <b>DRUT4</b>	Kan ikke kombineres med ADR.
<input type="checkbox"/> <b>TCIND</b>	Kontrolsystem på tilkobling af sættevogn (højde, kongebolt og lås)	<input type="checkbox"/> <b>DRUT5</b>	My Truck App - 3 års abonnement forudbetalt
<input type="checkbox"/> <b>RDECK</b>	Gangbro bag førerhus. 510 mm bred.		My Truck App - 4 års abonnement forudbetalt
<input type="checkbox"/> <b>RDECK-M</b>	Tredelt gangbro, to over rammen og en over batterikassen/tanken.		My Truck App - 5 års abonnement forudbetalt
<input type="checkbox"/> <b>SRWL-PK</b>	Forberedelse bak/arbejdslygter. Ledningsnet og 3 stillingsafbrydere (tænd/sluk/bakgear)		
<input type="checkbox"/> <b>SWL-2RW</b>	2 stk. hvide LED arbejdslygter, bag (monteret i chassisrammehøjde)		
<input type="checkbox"/> <b>SWL-PK</b>	Forberedelse til sidevendt arbejdsbelysning. Ledningsnet og 2 stillingskontakt (on/off).		
<input checked="" type="checkbox"/> <b>WL-TA1W</b>	Arbejdslampe til drejeskammelbelysning på galge.		
<input type="checkbox"/> <b>WLC-H2W</b>	Arbejdslygter, 2 stk hvide LED, højt monteret bag førerhuset (ved tag)		
<input type="checkbox"/> <b>WLC-PKH</b>	Forberedelse (kabel og kontakt) til højt monterede arbejdslygter bag førerhuset.		
<input type="checkbox"/> <b>WLC-PKL</b>	Forberedelse (kabel og kontakt) til lavt monterede arbejdslygter bag førerhuset.		
<input type="checkbox"/> <b>WLC-PKLH</b>	Forberedelse (kabel og kontakt) til lavt og højt monterede arbejdslygter bag førerhuset.		
<input checked="" type="checkbox"/> <b>ECBB-BAS</b>	Opbyggerel-central, uden opbyggermodul.		
<input type="checkbox"/> <b>ECBB-HIG</b>	Opbyggerel-central, med opbyggermodul (HIG) i førerhus. Antal udgange - 14 HIG (+24 ved aktiv) og 4 Low (stel ved aktiv)		
<input type="checkbox"/> <b>ECBB-MED</b>	Opbyggerel-central, med opbyggermodul (MED) i førerhus. Antal udgange - 7 HIG (+24 ved aktiv) og 4 Low (stel ved aktiv)		
<input type="checkbox"/> <b>BBCHAS1</b>	Opbygger el-interface, 1 x 7-polet.		
<input type="checkbox"/> <b>BBCHAS3</b>	Opbygger el-interface, 3 x 7-polet.		
<input type="checkbox"/> <b>BEPR-T2</b>	Elektrisk forberedelse til tip (med workremote)		
<input type="checkbox"/> <b>EXSTER</b>	Ekstern styring via BBM Fjernbetjening er ikke inkluderet Fjernbetjeningen skal være godkendt af Færdselsstyrelsen		
<input type="checkbox"/> <b>TD-LED</b>	Trailergenkendelse, til diodebaglygter. Forudsætter et minimumsstrømforbrug på 500 mA og alle baglygter skal være diodelygter.		
<input type="checkbox"/> <b>AUXL-SPK</b>	Forberedelse til sneplovbelysning. Ledningsnet til ekstra forlygter og blinklygter.		
<input type="checkbox"/> <b>TAILPRE2</b>	Forberedelse til bagmonteret lift. (Betjening via workremote) Forberedelse til lift. Indeholder kontakt på instrumentbordet til lift, 3-leder kabel fra kontakten til chassisets bagende og et nyt ikon i instrumentbordet. Desuden strømkabel med 200A sikring frem til tilslutningspol på chassisrammen.		
<input type="checkbox"/> <b>TAILPREP</b>	Forberedelse til lift. Indeholder kontakt på instrumentbordet til lift, 3-leder kabel fra kontakten til chassisets bagende og et nyt ikon i instrumentbordet. Desuden strømkabel med 200A sikring frem til tilslutningspol på chassisrammen.		
<input type="checkbox"/> <b>AESW2</b>	Ekstra kontakter, 2 stk.		
<input type="checkbox"/> <b>AESW2PK</b>	Ekstra kontakter, plads til 4 stk.		
<input type="checkbox"/> <b>AUXSW-4</b>	Forberedelse til 4 ekstra kontakter.		
<b>SERVICES</b>			
<input checked="" type="checkbox"/> <b>TGW-4GWL</b>	Kommunikationsenhed (TGW-4GWL)		
<input type="checkbox"/> <b>FMS-PK</b>	Fleet Management System gateway		
<input type="checkbox"/> <b>DRUT1</b>	My Truck App - 1 års abonnement forudbetalt		
<input type="checkbox"/> <b>DRUT2</b>	My Truck abonnement - 2 år App til mobiltelefon downloades til IOS/Android og man kan herefter se status/styre funktioner indenfor 3 hovedområder. 1: Instrumentpanel - Brændstof, Adblue, kølervæske, sprinklervæske, motorolie, batteri og lys.		

Standardudstyr

Valgfrit udstyr

Førerhuse og drivlinjer beskrives mere detaljeret i separate datablade.

Kontakt din lokale Volvo forhandler for yderligere informationer om mulige varianter og kombinationer af disse.

Vi forbeholder os ret til ændringer i konstruktion og udstyr uden forudgående varsel. Specifikationerne kan variere fra land til land.

# MODELSERIE

Ny FMX D11 6x4, Tandem Trækker Stålfjedre bag (T1L 01) FMX 64T 1L

---

Volvo Trucks. Driving Progress