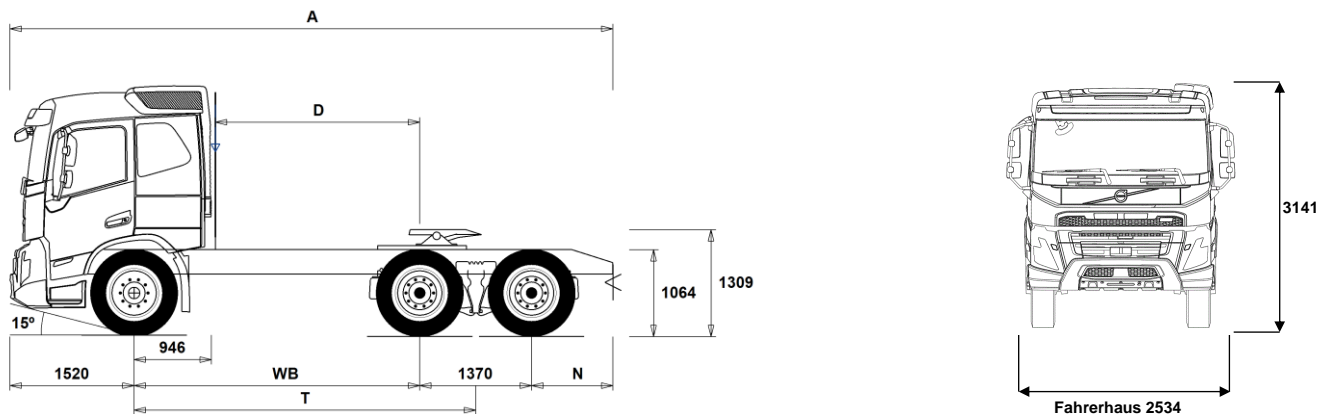


DATENBLÄTTER

FMX D11 6x4T Luftfederung FMX 64T 1A



Maße [mm]

WB Radstand	3000	3200	3400	3600	3900
A Gesamtlänge	6885	7085	7285	7485	7785
D Hinterachsmittle-Hinterkante Fhs.	2004	2204	2404	2604	2904
N Hinterer Überhang (Min.)	805	805	805	805	805
N Hinterer Überhang (Max.)	995	995	995	995	995
T Theoretischer Radstand	3685	3885	4085	4285	4585

Fahrgestellgewichte [kg]

Vorderachse	4730	4745	4760	4775	4790
Hinterachsaggregat	3525	3525	3535	3535	3540
Leergewicht	8255	8270	8295	8310	8330

Wendekreis [mm]

Spurkreis	13300	13900	14500	15100	16100
Wendekreis	14800	15400	16000	16600	17600

Gewichte [kg]

	Zulässig	Technisch
Gesamtgewicht	26000	28500
Gesamtzuggewicht	40000	44000
Vorderachse	7500	7500
Hinterachsaggregat	19000	21000

Wichtige Hinweise

Maße

Fahrerhaushöhe: -16 mm für CAB-DAY, +312 mm für CAB-HSLP, -278 mm für CAB-LDAY, -278 mm für CAB-LSLP.

Vorderachse bis Hinterkante Fhs.: -431 mm für CAB-DAY, -500 mm für CAB-LDAY, -6 mm für CAB-LSLP.

D-Maß inklusive Freiraum vorne 50 mm und bei Fahrgestellen auch 100 mm Hilfsrahmen.

Höhentoleranz ± 20 mm für Blatt- und ± 10 mm für Luftfederung.

Alle Maße in unbeladenem Zustand, liftbare Achse(n) abgesenkt. Verwendet Fahrgestellhöhe: CHH-HIGH.

Höhenänderung wenn Fahrgestellhöhe CHH-MED,FRAME300: 0 mm.

Gewichte und Maße mit folgenden Reifen:

Reifen VA: 315/80R22.5

Reifen AA: 315/80R22.5

Fahrgestellgewichte inklusive Öl, Wasser, AdBlue, 0 Liter Kraftstoff, ohne Fahrer. Leergewicht kann um ± 3% variieren.

Die Wendekreise wurden berechnet (theoretisch).

Zulässige Gewichte können in verschiedenen Ländern unterschiedlich sein.

Für detailliertere Gewichtsinformationen, inklusive Gewichte für Sonderausstattungen, wenden Sie sich bitte an Ihren Volvo Verkaufsberater.

Verwenden Sie diese Skizze bitte NICHT für Aufbauberechnungen. Fahrgestellzeichnung FMX64T1A ist über Volvo Bodybuilder Instructions verfügbar.

DATENBLÄTTER

FMX D11 6x4T Luftfederung FMX 64T 1A

Einsatz

- RC-ROUGH** für gemischter Einsatz
- RC-SMOOT** für gute Straßen

Hauptkomponenten

- CHH-HIGH** Fahrgestellhöhe: HIGH (hoch), genaue Höhenmaße bitte aus VBI/WIS entnehmen (abhängig von Reifengröße).
- CHH-XHIG** Fahrgestellhöhe: XHIGH (extra hoch), genaue Höhenmaße bitte aus VBI/WIS entnehmen (abhängig von Reifengröße).
- RADD-G2** Luftfederung hinten, hoch für Bauzfg., 4+4 Luftbälge, zwei Achsen angetrieben, mit Schalter für Achspreßdruckänderung/Traktionshilfe.
- RADD-GR** Luftfederung hinten, zwei Achsen angetrieben, mit Schalter für Achspreßdruckänderung/Traktionshilfe.
- FMX-DAY5** Sicherheits-Tagesfahrerhaus FMX
- FMX-HSL5** Globetrotter-Sicherheitsfahrerhaus, FMX
- FMX-LDA5** FMX Kurzes Fahrerhaus mit abgesenktem Dach
- FMX-LSL5** FMX-Schlafkabine mit abgesenktem Dach
- FMX-SLP5** Sicherheits-Fernverkehrsfahrerhaus FMX
- EU6SCR** Abgasemissionen gem. Euro 6, mit SCR, Partikelfilter und Abgasrückführung
- D11S330A** Dieselmotor 10,8 l, 341 PS/251 kW, 1.632 Nm
- D11S380A** Dieselmotor 10,8 l, 388 PS/285 kW, 1.836 Nm
- D11S430A** Dieselmotor 10,8 l, 439 PS/323 kW, 2.091 Nm
- D11S460A** Dieselmotor 10,8 l, 469 PS/345 kW, 2.244 Nm
- D11K330** Dieselmotor 10,8 l, 341 PS/251 kW, 1.632 Nm
- D11K380** Dieselmotor 10,8 l, 388 PS/285 kW, 1.836 Nm
- D11K430** Dieselmotor 10,8 l, 439 PS/323 kW, 2.091 Nm
- D11K460** Dieselmotor 10,8 l, 469 PS/345 kW, 2.244 Nm
- DIESEL** Kraftstoffart: Diesel
- DIESEL-B** Eignung für Kraftstoffart Biodiesel (100% FAME)
- EBR-EPG** Motorbremse Abgasdruckregler
- EBR-EPGC** Motorbremse Abgasdruckregler (inkl. Motorsteuerung für I-Shift)
- EBR-VEB** Volvo Engine Brake (VEB). Bremsleistung 300kW/408 PS (D13) bzw. 290kW/394 PS (D11). Erfüllt ADR-Bremsvorschriften.
- AT2612** I-Shift AT2612, automatisiertes 12-Gang Getriebe (Direktgang), max. Eingangsdrehmoment: 2.652 Nm
- AT2612F** I-Shift AT2612F, automatisiertes 12-Gang Getriebe (Direktgang), max. Eingangsdrehmoment: 2.652 Nm
- ATO2612** I-Shift ATO2612, automatisiertes 12-Gang Getriebe (Overdrive), max. Eingangsdrehmoment: 2.652 Nm
- ATO2612F** I-Shift ATO2612F, automatisiertes 12-Gang Getriebe (Overdrive), max. Eingangsdrehmoment: 2.652 Nm
- PT2106** Powertronic-Getriebe PT2106 6-Gang (Wandlerschaltgetriebe)
- TAAXLIFT** Liftbare Antriebsachse
- RTH2610B** Antriebsachse RTH2610B. Doppelachs-Nabenvorgelege. 4 Planetenräder. Differentialsperren längs und quer.
- RTH2610F** Antriebsachse RTH2610F. Doppelachs-Nabenvorgelege. Differentialsperren längs und quer.
- RTS2310A** Hinterachse RTS2310A, einfach übersetzt, Achslast: 23 t, GZG: 100 t
- RTS2370A** Antriebsachse RTS2370A. Doppelachs-Einfachübersetzung, Hypoidtyp. Differentialsperren längs und quer.

Ausrüstungspakete

- FP-D11** Kraftstoffsparpaket für D11
- AIRFLOW** Luftleit-/Spoilerpaket
- DRIVE5** Fahrerkomfort-Paket
- DRIVE5+** Fahrerkomfort-Paket Plus
- DRIVE5++** Fahrerkomfort-Paket Superplus
- 1LIVINFM** Ruhepaket FM, ein Bett
- 2LIVINFM** Ruhepaket FM, zwei Betten
- INFOBAS** Info- und Mediapaket Basis
- INFODF** Info- und Mediapaket mit Dynafleet

- INFOMED** Info- und Mediapaket Medium
- INFONAV** Info- und Mediapaket mit Navigation
- INFONDF** Info- und Mediapaket mit Navigation und Dynafleet
- VISIX5** Licht- und Sichtpaket für FMX
- SAFE-VE** Paket Aktive Sicherheit
- SAFE-VE+** Paket Aktive Sicherheit Plus
- SAFE22** Sicherheitspaket
- SAFE22+** Sicherheitspaket Plus
- OFFROADD** Baustellenpaket für FMX-Kurzes-Fahrerhaus
- OFFROADS** Baustellenpaket für langes Fahrerhaus

Fahrgestell

- FST-AIR** Luftfederung an Vorderachse(n)
- FST-PAR** Parabelfederung vorn, 2-Blatt (normale Härte)
- FST-PAR3** Parabelfederung vorn, 3-Blatt (größere Härte)
- FSL5-BAS** Hub an Luftfederung Vorderachse: Basis (mehr Bodenfreiheit, geringerer Hubweg)
- FSL5-HI** Hub an Luftfederung Vorderachse: Hoch (mehr Hubweg, geringere Bodenfreiheit)
- FAL10.0** Vorderachslast max. 10,0 t (technisch)
- FAL7.5** Vorderachslast max. 7,5 t (technisch)
- FAL8.0** Vorderachslast max. 8,0 t (technisch)
- FAL8.5** Vorderachslast max. 8,5 t (technisch)
- FAL9.0** Vorderachslast max. 9,0 t (technisch)
- FSTAB** Stabilisator vorne normal.
- FSTAB2** Stabilisator vorne, mittelsteif
- FSTAB3** Stabilisator vorne, steif
- RAL21** Hinterachslast max. 21 t (technisch)
- RAL23** Hinterachslast max. 23 t (technisch)
- RAL26** Hinterachslast max. 26 t (technisch)
- RSTAB1** Stabilisator hinten normal.
- RSTAB3** Stabilisator hinten verstärkt.
- RALIM105** Achslastbegrenzer 10,5 t
- RALIM115** Achslastbegrenzer 11,5 t
- RALIM95** Achslastbegrenzer 9,5 t
- ASF-DL1** Eine Fahrhöhe für Luftfederung
- ASF-DL3** Drei Fahrhöhen für Luftfederung
- ACTST-TO** Volvo Dynamic Steering (VDS). Aktive, elektronisch geregelte Lenkkräftunterstützung.
- ASFE-BAS** Volvo Dynamic Steering-Lenkunterstützungssystem Basis
- ASFE-OG** Volvo Dynamic Steering-Fahrstabilitätsassistent
- ASFE-PO** Volvo Dynamic Steering-Persönliche Einstellungen, Fahrstabilitätsassistent
- ASFE-PS** Volvo Dynamic Steering-Persönliche Einstellungen
- PSS-SING** Einkreis-Servolenkung
- PSP-FIX** Lenkhilfspumpe mit fixem Durchfluss
- PSP-VAR** Lenkhilfspumpe mit variablem Durchfluss
- PSP-VAR2** Lenkhilfspumpe mit variablem Durchfluss und elektronischer Steuerung
- EBS-MED** EBS, Elektronisches Bremssystem, Medium-Paket
- AUXPARK** Extra Federspeicher an Vorderachse (bzw. an 2. Antriebsachse bei doppelter Antriebsachse)
- FRAME300** Rahmenprofilhöhe 300 mm
- FST7070** Rahmenstärke 7,0 mm
- FST8080** Rahmenstärke 8,0 mm
- FIL-EEEB** Innenrahmen vom Hinterkante Motor bis hinter die Achsaufhängung
- FIL-TXEB** Innenrahmen vom Getriebequerträger bis hinter der Achsaufhängung
- BBOX-EF** Batteriekasten hinten im Überhang
- BBOX-L** Batteriekasten links
- 2BAT210B** Gel-Batterien, 2 x 210 Ah
- 2BAT210C** AGM-Batterien, 2 x 210 Ah

Serienausstattung

Sonderausstattung

Detailliertere Information zur Ausrüstung von Fahrerhaus und Antriebsstrang werden in separaten Datenblättern angeboten.

Weitere Optionen und Kombinationen nennt Ihnen Ihr Volvo Verkaufsberater.

Der Hersteller behält sich vor, technische oder Designänderungen ohne Vorankündigung vorzunehmen. Die Spezifikation kann landesabhängig unterschiedlich sein.

DATENBLÄTTER

FMX D11 6x4T Luftfederung FMX 64T 1A

<input type="checkbox"/> 2BATT170	2 Batterien, 24V/170 Ah. CCA DIN/SAE 600/1000 A.	<input type="checkbox"/> RFH-HIG	Montagehöhe Kotflügel hinten - hoch
<input checked="" type="checkbox"/> BATTAMP	Batterieanzeige im Display (Volt und Ampere)	<input type="checkbox"/> RFH-LOW	Montagehöhe Kotflügel hinten - niedrig
<input type="checkbox"/> BATTIND	Batterieanzeige im Display (Volt, Ampere und Batteriestatus mit Warnfunktion). Nur möglich bei Fahrzeugen mit Standheizung und/oder Standklimaanlage)	<input type="checkbox"/> ATANK-AL	Luftkessel Aluminium
<input type="checkbox"/> ADR1	ADR-Ausrüstung - Basisausrüstung, 1 Trennschalter	<input checked="" type="checkbox"/> ATANK-ST	Luftkessel Stahl
<input type="checkbox"/> ADR2	ADR-Ausrüstung - Basisausrüstung, 2 Trennschalter	<input type="checkbox"/> TL-LED	LED-Rückleuchten
<input type="checkbox"/> MSWI-A	Hauptschalter, ADR	<input type="checkbox"/> BLIGHT-E	Bremslichter mit Notbrems-Blinkfolge
<input checked="" type="checkbox"/> MSWI-C	Hauptschalter am Fahrgestell	<input type="checkbox"/> FRACLOS	Rahmenabdeckung am hinteren Rahmenende (scharfe Kanten geschützt)
<input type="checkbox"/> MSWI-R	Hauptschalter mit Fernbedienung		
<input checked="" type="checkbox"/> R330A71	330 L Aluminiumtank rechts, D-form, 710 mm hoch, 830 mm lang Min Volumen 150l Max Volumen 810l		
<input checked="" type="checkbox"/> UL-FUEL	Ohne Tank links Min Volumen 160l Max Volumen 620l		
<input type="checkbox"/> ADTP-BC	AD-BLUE Tankposition hinter/unter dem Fahrerhaus rechts		
<input type="checkbox"/> ADTP-L	AD-BLUE Tankposition links		
<input checked="" type="checkbox"/> ADTP-R	AD-BLUE Tankposition rechts		
<input type="checkbox"/> ADB048	AdBlue Tank, nutzbarer Inhalt 48 Liter, 560 mm Höhe		
<input type="checkbox"/> ADB050	AdBlue Tank, nutzbarer Inhalt 50 Liter, hinter dem Fahrerhaus		
<input checked="" type="checkbox"/> ADB064	AdBlue Tank, nutzbarer Inhalt 64 Liter, 710 mm Höhe		
<input type="checkbox"/> ADB068	AdBlue Tank nutzbarer Inhalt 68 Liter, 560 mm Höhe		
<input type="checkbox"/> ADB090	AdBlue Tank, nutzbarer Inhalt 90 Liter, 710 mm Höhe		
<input type="checkbox"/> ADB100	AdBlue Tank, nutzbarer Inhalt 100 Liter, 710 mm Höhe		
<input type="checkbox"/> ADTC-BF	Abdeckung für AdBlue-Tank, silber met. lackiert		
<input checked="" type="checkbox"/> FCAP-L	Tankdeckel abschließbar.		
<input checked="" type="checkbox"/> FUFF-AS	Tankfüllstutzen, Überschwappschutz		
<input type="checkbox"/> FUFF-ATS	Tankfüllstutzen, Diebstahl/Überschwappschutz		
<input type="checkbox"/> ESH-LEFT	Auspuffrichtung links		
<input checked="" type="checkbox"/> ESH-REAR	Auspuffrichtung nach hinten		
<input type="checkbox"/> ESH-RIGH	Auspuffrichtung rechts		
<input type="checkbox"/> ESH-VERT	Auspuff vertikal, nur Rohr		
<input type="checkbox"/> ESV-VERT	Auspuff vertikal, stehender Schalldämpfer		
<input type="checkbox"/> EXST-SSP	Auspuffendrohr Edelstahl, poliert		
<input type="checkbox"/> EXST-ST	Auspuffendrohr Stahl		
<input type="checkbox"/> WHC-FIX2	2 Unterlegkeile, fest		
<input checked="" type="checkbox"/> WHC-FOL2	2 Unterlegkeile, faltbar		
<input checked="" type="checkbox"/> WHCP-F	Unterlegkeil(e) Position vorne		
<input type="checkbox"/> WHCP-M	Unterlegkeil(e) Position mitte		
<input type="checkbox"/> WHCP-T	Unterlegkeil(e), Transportmontage		
<input type="checkbox"/> TB-L80	Werkzeugkasten links, L=800 mm, Kapazität 250 L/130 kg		
<input type="checkbox"/> TB-R80	Werkzeugkasten rechts, L=800 mm, Kapazität 250 L/130 kg		
<input type="checkbox"/> SUP-BAS	Seitlicher Unterfahrschutz, klapp- und abnehmbar		
<input type="checkbox"/> SUP-LOW	Seitlicher Unterfahrschutz, niedrig.		
<input type="checkbox"/> CHAIN-S	Schneeketten		
<input checked="" type="checkbox"/> TOWF-HD1	Zentrale Abschleppvorrichtung vorn, verstärkt (techn.: 32 t)		
<input checked="" type="checkbox"/> RFEC-B	Rahmenende abgeschrägt		
<input type="checkbox"/> TOWR-ONE	Abschleppvorrichtung hinten.		
<input checked="" type="checkbox"/> TREL15	Elektr. Anschluss für Auflieger/Anhänger, 15-polig (ADR möglich)		
<input type="checkbox"/> TREL7-7	Elektr. Anschluss für Auflieger/Anhänger, 2x7-polig (UADR)		
<input type="checkbox"/> TBC-DUO	Anhänger-/ Aufliegeranschluss Duomatic		
<input checked="" type="checkbox"/> TBC-EC	Anhänger-/ Aufliegeranschluss nach EU-Standard		
<input checked="" type="checkbox"/> TRBR-STA	Stationäre Anhängerbremse (aktiv bis 7 km/h)		
<input type="checkbox"/> TRB-STRE	Automatische Impuls-Streckbremse zur Vermeidung des Klappmessereffekts		
<input checked="" type="checkbox"/> RFEND-B	Gummikotflügel dreiteilig		
<input checked="" type="checkbox"/> RFH-BAS	Montagehöhe Kotflügel hinten - Standard		

Serienausstattung

Sonderausstattung

Detailliertere Information zur Ausrüstung von Fahrerhaus und Antriebsstrang werden in separaten Datenblättern angeboten.

Weitere Optionen und Kombinationen nennt Ihnen Ihr Volvo Verkaufsberater.

Der Hersteller behält sich vor, technische oder Designänderungen ohne Vorankündigung vorzunehmen. Die Spezifikation kann landesabhängig unterschiedlich sein.

Räder und Reifen

<input type="checkbox"/> RT-AL	Alufelgen gebürstet, Standardbohrung für lange Radbolzen, Standard Radmuttern, verchromte Schutzringe
<input type="checkbox"/> RT-ALDP	Alufelgen Dura-Bright EVO (poliert), Standardbohrung für lange Radbolzen, Standard Radmuttern, verchromte Schutzringe
<input type="checkbox"/> RT-ALDPD	Alufelgen Dura-Bright EVO (poliert), gesenkte Bohrung für kurze Radbolzen
<input type="checkbox"/> RT-ALDU	Alufelgen gebürstet, gesenkte Bohrung für kurze Radbolzen, verchromte Schutzringe
<input checked="" type="checkbox"/> RT-STEEL	Stahlfelgen
<input type="checkbox"/> WCAP	Radkappen, aerodynamische Verbesserung
<input type="checkbox"/> SPWT-D	Ersatzrad mit Reifen wie Antriebsachse
<input type="checkbox"/> SPWT-F	Ersatzrad mit Reifen wie Vorderachse
<input type="checkbox"/> SWCP-LF	Ersatzradhalter links vor Antriebsachse.
<input type="checkbox"/> SWCP-T	temporäre Reserveradbefestigung (nur für Transport)
<input type="checkbox"/> SWCP-TP	Ersatzradhalter, mitgeliefert, für nachträglicher Einbau
<input type="checkbox"/> JACK-12T	Wagenheber 12 t, Höhe 180-315 mm, Hebeweg 95 mm.
<input type="checkbox"/> JACK-15T	Wagenheber 15 t, Höhe 225-435 mm. Hebeweg 130 mm.
<input type="checkbox"/> JACK-20T	Wagenheber verstärkt, 20 t, Höhe 240-465 mm, Hebeweg 145 mm.
<input type="checkbox"/> TOOL-BAS	Kleiner Werkzeugsatz
<input checked="" type="checkbox"/> TOOLKIT	Bordwerkzeug komplett
<input type="checkbox"/> INFLAHOS	20 m Reifenfüllschlauch
<input type="checkbox"/> GAUGE-TP	Reifendruckmesser
<input type="checkbox"/> OBDEP-D	Onboard Diagnose - Euro 6, Phase D

Antriebsstrang - Ausrüstung

<input type="checkbox"/> TRAP-HD	Getriebe verstärkt
<input checked="" type="checkbox"/> DRM-BE	I-Shift Fahrmodus: Standard, Performance und Economy
<input type="checkbox"/> DRM-E	I-Shift Fahrmodus: nur Economy
<input type="checkbox"/> PVT-MAP	I-See mit kartenbasierten Topographieinformationen (hochauflösend)#
<input checked="" type="checkbox"/> CRUIS-E	Eco-Cruise-Control (Tempomat); inklusive Bremstempomat
<input type="checkbox"/> AMSO-AUT	Manuelle Schaltung im Automatikmodus möglich (inkl. Kickdownfunktion)
<input type="checkbox"/> AVO-ENH	Off-Road Zusatzprogramm
<input type="checkbox"/> APF-ENH	Nebenantriebsfunktionen für I-Shift, erweitert
<input type="checkbox"/> RET-TH	Kompakt-Retarder, getriebemontiert (hinten) mit Medium Öl, Bremsleistung: 450 kW
<input type="checkbox"/> RET-TPT	Hydraulischer Primär-Retarder für Powertronic
<input type="checkbox"/> TC-HWO	Ölkühler für Automatikgetriebe, Wasser/Öl
<input type="checkbox"/> TC-MAOH2	Getriebeölkühler, hohe Leistung, Luft/Öl
<input type="checkbox"/> TC-MWO	Getriebeölkühler, Basis, Wasser/Öl
<input type="checkbox"/> TC-MWOH2	Getriebeölkühler, hohe Leistung, Wasser/Öl (bis 80 t GCW)
<input type="checkbox"/> 2COM1100	Luftkompressor 2-Zyl., 1100 l/min., für Fahrzeuge/Kombinationen mit erhöhtem Luftbedarf.
<input type="checkbox"/> 2COMP870	Luftkompressor 2-Zyl., 870 l/min. (nicht für Fahrzeuge/Kombinationen mit hohem Luftbedarf)
<input type="checkbox"/> 2COMP900	Luftkompressor 2-Zyl., 900 l/min. (nicht für Fahrzeuge/Kombinationen mit hohem Luftbedarf)
<input type="checkbox"/> CLU-AIRC	Druckluftkompressor mit Kupplung
<input checked="" type="checkbox"/> AIRIN-HI	Luftansaugung hoch

DATENBLÄTTER

FMX D11 6x4T Luftfederung FMX 64T 1A

<input type="checkbox"/>	AIRIN-LO	Luftansaugung niedrig
<input type="checkbox"/>	ACL1ST-S	Luftfilter, mit zusätzlichem Filterelement in oberer Ansaugung
<input type="checkbox"/>	24A110BL	Generator/Lichtmaschine 110 A
<input checked="" type="checkbox"/>	24A150BL	Generator/Lichtmaschine 150 A
<input type="checkbox"/>	24AL110B	Lichtmaschine 110 A/3080 W
<input type="checkbox"/>	24AL120B	Lichtmaschine 120A/3360W
<input type="checkbox"/>	24AL150B	Lichtmaschine 150A/4200W
<input type="checkbox"/>	CCV-C	Geschlossene Kurbelgehäuseentlüftung
<input type="checkbox"/>	CCV-O	Offene Kurbelgehäuseentlüftung
<input type="checkbox"/>	PRIM-EL	Entlüftungspumpe elektrisch
<input checked="" type="checkbox"/>	PRIM-MAN	Entlüftungspumpe mechanisch
<input type="checkbox"/>	FUEQ-EH	Beheizte und isolierte Kraftstoffleitungen
<input type="checkbox"/>	AF-E	Kraftstoff-Filter-Heizung. Bordelektrik, thermostatgesteuert.
<input type="checkbox"/>	AF-R	Kraftstofffilter gewärmt durch Kraftstoff-Retourleitung
<input checked="" type="checkbox"/>	FUEFE2LW	Doppelter Kraftstofffilter am Motor, groß für schlechte Kraftstoffqualität bspw. in Osteuropa und außerhalb Europas, mit Wasserabscheider
<input type="checkbox"/>	FUEFE2SW	Doppelter Kraftstofffilter am Motor, normale Größe mit Wasserabscheider zum Einsatz bei regulärer Kraftstoffqualität in Mitteleuropa.
<input type="checkbox"/>	EST-AID	Starthilfe, Ansaugluftvorwärmung.
<input type="checkbox"/>	220EBH15	Elektrische Motorvorwärmung, 220 V/1,5 kW
<input type="checkbox"/>	PTER-100	Nebenantrieb, motorseitig mit Flansch nach DIN 100
<input type="checkbox"/>	PTER-DIN	Nebenantrieb, motorseitig mit Vorrüstung für Pumpe nach DIN 5462
<input type="checkbox"/>	PTER1400	Nebenantrieb, motorseitig mit Flansch nach SAE1410
<input type="checkbox"/>	HPE-F101	Hydraulikpumpe Parker F1-101 hinten am Motor.
<input type="checkbox"/>	HPE-F41	Hydraulikpumpe Parker F1-41 hinten am Motor.
<input type="checkbox"/>	HPE-F51	Hydraulikpumpe Parker F1-51 hinten am Motor.
<input type="checkbox"/>	HPE-F61	Hydraulikpumpe Parker F1-61 hinten am Motor.
<input type="checkbox"/>	HPE-F81	Hydraulikpumpe Parker F1-81 hinten am Motor.
<input type="checkbox"/>	HPE-T53	Hydraulikpumpe Parker F2-53/53 hinten am Motor.
<input type="checkbox"/>	HPE-T70	Hydraulikpumpe Parker F2-70/35 hinten am Motor.
<input type="checkbox"/>	HPE-V45	Hydraulikpumpe Parker VP1-45 hinten am Motor.
<input type="checkbox"/>	HPE-V75	Hydraulikpumpe Parker VP1-75 hinten am Motor.
<input type="checkbox"/>	PTPT-D	Nebenantrieb Powertronicgetriebe, Anschluß: 1 DIN vorn/oben für Pumpe (max. 850 Nm)
<input type="checkbox"/>	PTPT-F	Nebenantrieb, getriebeseitig an Powertronic, vorn/oben montiert, Anschluß: SAE 1400 Flansch für Kardanwelle (max. 850 Nm)
<input type="checkbox"/>	PTR-D	Nebenantrieb (langsam), getriebeseitig, Anschluß: 1 DIN hinten für Pumpe
<input type="checkbox"/>	PTR-DH	Nebenantrieb (schnell), getriebeseitig, Anschluß: 1 DIN hinten für Pumpe
<input type="checkbox"/>	PTR-DM	Nebenantrieb (mittelschnell), getriebeseitig, Anschluß: 1 DIN hinten für Pumpe
<input type="checkbox"/>	PTR-F	Nebenantrieb, getriebeseitig, Anschluß: 1 SAE-Flansch hinten
<input type="checkbox"/>	PTR-FH	Nebenantrieb (schnell), getriebeseitig, Anschluß: 1 SAE-Flansch hinten
<input type="checkbox"/>	PTR-FL	Nebenantrieb (langsam), getriebeseitig, Anschluß: 1 SAE-Flansch hinten
<input type="checkbox"/>	PTRD-D	Nebenantrieb doppelt (schnell), Anschlüsse: 2 DIN (vorn/hinten) für Pumpen
<input type="checkbox"/>	PTRD-D1	Nebenantrieb doppelt (schnell), Anschlüsse: 1 DIN für Pumpe vorn, 1 SAE-Flansch hinten
<input type="checkbox"/>	PTRD-D2	Nebenantrieb doppelt, Anschlüsse: 1 DIN für Pumpe (schnell) vorn und 2 SAE-Flansch (schnell/langsam) hinten
<input type="checkbox"/>	PTRD-F	Nebenantrieb doppelt (schnell), getriebeseitig, Anschluß: 1 SAE-Flansch hinten
<input type="checkbox"/>	HPG-F101	Parker F1-101 F1 Plus, Pumpe angeflanscht, für NA hinten am Getriebe
<input type="checkbox"/>	HPG-F41	Parker F1-41, F1 Plus, Pumpe angeflanscht, für NA hinten am Getriebe
<input type="checkbox"/>	HPG-F51	Parker F1-51, F1 Plus, Pumpe angeflanscht, für NA hinten am Getriebe
<input type="checkbox"/>	HPG-F61	Parker F1-61, F1 Plus, Pumpe angeflanscht, für NA hinten am Getriebe
<input type="checkbox"/>	HPG-F81	Parker F1-81, F1 Plus, Pumpe angeflanscht, für NA hinten am Getriebe

Serienausstattung

Sonderausstattung

Detailliertere Information zur Ausrüstung von Fahrerhaus und Antriebsstrang werden in separaten Datenblättern angeboten.

Weitere Optionen und Kombinationen nennt Ihnen Ihr Volvo Verkaufsberater.

Der Hersteller behält sich vor, technische oder Designänderungen ohne Vorankündigung vorzunehmen. Die Spezifikation kann landesabhängig unterschiedlich sein.

Driving, Fahrerhaus

<input checked="" type="checkbox"/>	STWPOS-L	Linkslenkung
<input type="checkbox"/>	STWPOS-R	Rechtslenkung
<input type="checkbox"/>	STWM-LE	Lederlenkrad
<input type="checkbox"/>	STGW-AD2	Lenkradeinstellung, in Höhe und Neigung mit zusätzlicher Lenkwellenverstellung (dadurch besonders großer Einstellbereich)
<input checked="" type="checkbox"/>	STGW-ADJ	Lenkradeinstellung, in Höhe und Neigung (mechanisch mit Fußpedal)
<input type="checkbox"/>	AIRBAG	Fahrer-Airbag im Lenkrad.
<input type="checkbox"/>	INST-BAS	Instrumente High mit digitalem, volldynamischem Fahrerinformationsdisplay, 4 Ansichten wählbar, mit Verkehrsschilderkennung (in Verbindung mit LSS-DW (Spurhalteassistent)). Größe: 12 Zoll
<input checked="" type="checkbox"/>	DRC-AMII	DPF Regeneration über Schalter (3 Stufen) Reg. autom. beginnen, manuell deaktivieren/aktivieren
<input type="checkbox"/>	DRC-AUTO	DPF Regeneration vollautomatisch während der Fahrt
<input checked="" type="checkbox"/>	1DAYDIG2	Digitaler Tachograph 4.0, Generation 2
<input type="checkbox"/>	ARSL	Geschwindigkeitsbegr. individuell einstellbar
<input checked="" type="checkbox"/>	ESP-BAS1	Elektronisches Stabilitätsprogramm (ESP), Basis für Solofahrzeuge und Kombinationen mit normalen Lastschwerpunkt (beladen) und Sattelzüge mit ABS/EBS Trailer.
<input type="checkbox"/>	HWSS-ACB	Abstandsregeltempomat (ACC) mit Kollisionswarnung und Notbremsfunktion
<input checked="" type="checkbox"/>	HWSS-FCB	Kollisionswarnung mit Notbremsfunktion (auf stehende und sich bewegende Ziele)
<input checked="" type="checkbox"/>	LSS-DW	Spurhalteassistent
<input type="checkbox"/>	LCS	Spurwechselunterstützung
<input type="checkbox"/>	LCS4	Seitenkollisionsvermeidungs- und Abbiegeassistent (beidseitig)
<input type="checkbox"/>	DAS-W	Fahrerwarnsystem, warnt vor Müdigkeit
<input type="checkbox"/>	RSENS-W	Regensensor (sensorgesteuerte Scheibenwischer)
<input type="checkbox"/>	CU-ECC	Klimaanlage mit automatischer Temperaturregelung und Sonnensensor
<input type="checkbox"/>	CU-ECC2	Klimaanlage mit automatischer Temperaturregelung, Sonnensensor, Nebelsensor, Sensor für Luftqualität und Aktiv-Kohle-Filter
<input checked="" type="checkbox"/>	CU-MCC	Klimaanlage, manuelle Temperaturregelung
<input checked="" type="checkbox"/>	IMMOBIL	Wegfahrsperrung, Transponder im Schlüssel
<input type="checkbox"/>	ALARM-E	Alarmanlage für Fhs., Aufbau, Anhänger
<input type="checkbox"/>	ALCOLOCK	Alcolock
<input type="checkbox"/>	BUPMON	Rückfahrkamera (digital), lose mitgeliefert, beheizte Linse und autom. Linsenschutz, inkl. Anschlusskabel (beigelegt)
<input type="checkbox"/>	PHONE-PK	Vorbereitung für Telefon
<input type="checkbox"/>	ISUNS-BS	Seitliche Sonnenblende, beidseitig
<input checked="" type="checkbox"/>	ISUNS-DS	Seitliche Sonnenblende, Fahrerseite
<input type="checkbox"/>	ISUNF-RE	Innere Sonnenblende, elektrisches Rollo
<input checked="" type="checkbox"/>	ISUNF-RM	Innere Sonnenblende, manuelles Rollo
<input type="checkbox"/>	ADFS	Extra DIN-Schacht, Frontablage
<input type="checkbox"/>	BUPALARM	Rückfahralarm
<input checked="" type="checkbox"/>	RTOLL-PK	Vorbereitung für OBU (Mautgerät, Toll Collect)
<input type="checkbox"/>	LOADIND	Ladungs-/ Achslastanzeige im Fahrzeugdisplay. Zeigt Achsdruck, Ladungsgewicht und Gesamtgewicht des Fahrzeugs und Anhänger/Auflieger. Bitte Einschränkungen bei stahlgefederten Achsen und Anhängern mit konventionellem Bremssystem beachten.
<input type="checkbox"/>	REMC-MF	Drahtlose Fernbedienung, multifunktional
<input type="checkbox"/>	FIREXT2G	Feuerlöscher 2 Kg für Deutschland

DATENBLÄTTER

FMX D11 6x4T Luftfederung FMX 64T 1A

■ WARVEST	Warnweste	■ RH-EE	Dachfenster und Notausstieg, NICHT zu öffnen (getöntes Glas)
■ AIDKIT1B	Erste-Hilfe-Satz für Deutschland	□ RH-ER	Stahl-Dachluke, manuell bedienbar und als Notausstieg verwendbar
■ WARNLAMP	Warnlampe	□ RH-ETR	Dachfenster und Notausstieg, elektrisch zu öffnen (getöntes Glas)
□ LAMP-IN	Inspektionslampe mit 10 m Kabel	□ RH-MTR	Dachfenster und Notausstieg, manuell zu öffnen (getöntes Glas)
□ BULBKIT	Ersatzglühlampen (nicht LED) und -sicherungen	■ GLAS-TIN	Scheiben getönt
□ WRITEPAD	Mit Schreibbrett fürs Lenkrad.	□ SWIND-BS	Extra Seitenfenster, beidseitig
Fahrerhauspaket, Living		□ SWIND-PS	Extra Seitenfenster, Beifahrerseite
■ DST-CF1	Fahrersitz Komfort mit Luftfederung	□ AWIND-RF	Fenster in Fahrerhausrückwand
□ DST-CF4	Fahrersitz Komfort, luftgefedert, Gurt im Sitz	□ VANMIR	Schmink/Rasierspiegel
□ DST-CF5	Fahrersitz Komfort, luftgefedert, beheizt, Gurt im Sitz	□ AS-FUS	2 extra Regale in Ablagefächern vorne (i.V.m. Mikrowelle nur 1)
□ DST-CF6	Fahrersitz Komfort, luftgefedert, beheizt, belüftet, Gurt im Sitz	□ INFOT-PK	Vorbereitung für TV/Infotainment
□ SBD-RED	Sicherheitsgurte rot	Fahrerhaus - Außen	
□ SBPRE-DS	Gurtstraffer auf Fahrerseite	■ EXTL-BAS	Lackierungsniveau Basis (Anbauteile: grau, unlackiert)
□ PST-BAS1	Beifahrersitz Basis	■ DGLAS-H	Türfenster, Glas gehärtet
□ PST-CF4	Komfortsitz Beifahrer, luftgefedert, Gurt im Sitz	□ DGLAS-L	Türfenster, Verbundglas
□ PST-CF5	Komfortsitz Beifahrer, luftgefedert, beheizt, Gurt im Sitz	■ LOCK-REM	Zentralverriegelung mit Fernbedienung am Schlüssel
■ PST-STD2	Beifahrersitz Standard, fest	■ BUMP-HD	Stahlstoßfänger verstärkt für schwere Einsatzbedingungen und Bau (Vorsicht: beeinflusst Fahrzeug/Gesamtzug-Länge!)
□ PST-STD4	Beifahrersitz Standard, luftgefedert	□ AUXFS	Zusätzliche Trittstufe, klappbar, für Baustellenfahrzeuge
□ SBPRE-PS	Gurtstraffer auf Beifahrerseite	□ GUARD-EH	Schutz unter Motorölwanne
□ ARMRE-BB	Jeweils zwei Armlehnen an Fahrer- und Beifahrersitz	□ SIDEH-B	Handlauf, Fahrerseite
□ ARMRE-DB	Zwei Armlehnen am Fahrersitz	□ SIDSTP-R	Seitliche Leiter und Handlauf oben, Fahrerseite
□ ARMRE-PB	Zwei Armlehnen am Beifahrersitz	■ BUGNET	Insektenschutz vor dem Kühler. Ein Netz vor dem Kühler.
□ ARU-BAS	Armlehnen mit Vinyl bezogen	□ CTILT-P-E	Elektrohydraulische Kippvorrichtung für das Fahrerhaus.
□ ARU-LEA	Armlehnen mit Leder bezogen	■ CTILT-P-M	Manuelle Kippvorrichtung für das Fahrerhaus
■ FMAT-RUB	2 Gummifußmatten	■ FCABS-A	Kabinenfederung vorn: Luft
□ FMAT-TX2	2 Fußmatten, Textil und Gummi	■ FCABS-M	Kabinenfederung vorn: mechanisch
■ LBK70	Untere Liege 2000x700 mm, fest, mit Sicherheitsnetz	□ RCABS-A	Kabinenfederung hinten: Luft
□ MATL-FI	Taschenfederkern-Matratze für Liege unten, hart	■ RCABS-M	Kabinenfederung hinten: mechanisch
■ MATL-SF	Taschenfederkern-Matratze für Liege unten, mittelhart	□ MIRCFPX	Rückspiegel, beheizt und elektrisch verstellbar mit Weitwinkelspiegel beidseitig und Nahbereichsspiegel auf der Beifahrerseite. Zusätzlich Nahbereichskamera auf der Beifahrerseite zur Totwinkelüberwachung
□ OLMAT-BA	Matratzenauflage Basic (20 mm)	□ MIRCMCP	
□ OLMAT-PR	Matratzenauflage Premium (30 mm)	□ MIRCMS	
□ TBK60F	Obere Liege 1900x600 mm, hochklappbar bis 52 Grad, mit Sicherheitsnetz	■ MIRCOMFX	Beheizte und elektr... verstellbare Rückspiegel, robust, Weitwinkelspiegel beidseitig, Rampenspiegel auf Beifahrerseite.
□ TBK70F	Obere Liege 1900x700 mm, hochklappbar, mit Sicherheitsnetz	■ AMIR-F20	Frontspiegel
□ PH-CAB2	Standheizung Fahrerhaus, 2 kW	■ SUNV-H	Sonnenblende außen
□ PH-ENGCA	Standheizung Diesel/Wasser, für Motor und Fahrerhaus.	□ AD-ROOF	Dachspoiler. Die genaue Ausführung wird automatisch berechnet abhängig von Fahrgestellhöhe, Fahrerhaus, Reifen etc.
□ PH-SS	Restwärmeheizung	□ AD-SIDEL	Seitenteile (lang) für Spoilersatz am Fahrerhaus. Für SZM ausgelegt.
□ SLCP-BAS	Schaltkonsole (Basis) an Liege (Innenlicht, Standheizung, Dachluke und Türverriegelung)	□ AD-SIDES	Seitenteile (kurz) für Spoilersatz am Fahrerhaus
□ ETSB-F	Aufbewahrungsbox am Motortunnel vorne	□ AD-CHASX	Seitenverkleidung. Klappbar, abnehmbar.
□ ETSB-FR	Aufbewahrungsbox am Motortunnel, vorne und hinten	□ ADCF-F	Kantenverlängerung, Seitenverkleidung
□ ETSB-FRS	Aufbewahrungsbox am Motortunnel, vorne, hinten und seitlich	■ HL-BASIC	Halogen-Hauptscheinwerfer
□ ETSB-FS	Aufbewahrungsbox am Motortunnel, vorne und seitlich	□ HL-CLEAN	Scheinwerfer-Reinigungsanlage
□ ETSB-R	Aufbewahrungsbox am Motortunnel hinten	□ HLP-ST	Scheinwerferschutz, Stahl
□ ETSB-RS	Aufbewahrungsbox am Motortunnel, hinten und seitlich	■ HL-ADJ	Scheinwerfer mit Leuchtweitenregelung
□ ETSB-S	Aufbewahrungsbox am Motortunnel seitlich	■ DRL-LED	Tagesfahrlicht LED, "V-Licht"
□ RUS-BAS	Staufächer hinten/oben, Inhalt: 154 l (60 l bei FM/FMX mit kurzer Kabine)		
□ RUS-HIG	Staufächer über Liege, Inhalt: 245 l		
□ REF-ICPK	Vorbereitung für Kühlbox im Fahrerhaus		
□ REFR-RUS	Kühlbox 28 L im Fach hinten/oben		
□ MICRO-PK	Verkabelung für Mikrowelle		
□ BOTH-D	Flaschenhalter vorne, mittig unter Armaturenbrett		
□ COFMA-PK	Vorbereitung für Kaffeemaschine		
■ INLI-BAS	Innenbeleuchtung normal		
□ INLI-NL	Innenbeleuchtung mit rote Nachtbeleuchtung		
□ INLI-NLD	Innenbeleuchtung mit Dimmer und rote Nachtbeleuchtung		
□ ARL-FLEX	Zwei flexible Leselampen		

■ Serienausstattung

□ Sonderausstattung

Detailliertere Information zur Ausrüstung von Fahrerhaus und Antriebsstrang werden in separaten Datenblättern angeboten.

Weitere Optionen und Kombinationen nennt Ihnen Ihr Volvo Verkaufsberater.

Der Hersteller behält sich vor, technische oder Designänderungen ohne Vorankündigung vorzunehmen. Die Spezifikation kann landesabhängig unterschiedlich sein.

DATENBLÄTTER

FMX D11 6x4T Luftfederung FMX 64T 1A

<input checked="" type="checkbox"/> UDRIVL	Ohne zusätzliche Fernscheinwerfer	<input type="checkbox"/> SWL-PK	Vorbereitung für Arbeitsbeleuchtung am Fahrgestell (Verkabelung und Schalter)
<input type="checkbox"/> ASL-RF2	Zwei Halogen-Fernscheinwerfer neben Globetrotterschild	<input type="checkbox"/> WL-TA1A	Sattelkupplungsbeleuchtung, bernsteinfarbenes Licht H3
<input type="checkbox"/> IDLMP5W	Schalter für ID-Lampen	<input type="checkbox"/> WL-TA1W	Sattelkupplungsbeleuchtung auf Haltebogen, LED weiß
<input type="checkbox"/> BEACOA2F	Zwei LED-Rundumkennleuchten (orange), montiert auf Fahrerhausdach vorn	<input type="checkbox"/> WLC-H2W	Zwei Arbeitsscheinwerfer hinten oben am Fahrerhaus, LED weiß
<input type="checkbox"/> BEACOA2R	Zwei LED-Rundumkennleuchten (orange), montiert auf Fahrerhausdach hinten	<input type="checkbox"/> WLC-PKH	Vorbereitung für Arbeitsbeleuchtung oben (hinten) am Fahrerhaus
<input type="checkbox"/> BEACON-P	Verkabelung für Rundumkennleuchte	<input type="checkbox"/> WLC-PKL	Vorbereitung für Arbeitsbeleuchtung unten (hinten) am Fahrerhaus
<input type="checkbox"/> BEACONA4	Vier LED-Rundumkennleuchten (orange), montiert auf Fahrerhausdach vorn und hinten	<input type="checkbox"/> WLC-PKLH	Vorbereitung für Arbeitsbeleuchtung oben und unten (hinten) am Fahrerhaus
<input type="checkbox"/> CABPT-R1	Durchführung Fahrerhausdach, Fahrerseite.	<input checked="" type="checkbox"/> ECBB-BAS	Elektr.-Schnittstelle (Basis) für Aufbauten ohne Body-Builder-Modul im Fahrerhaus
<input checked="" type="checkbox"/> CABPT-R2	Durchführung Fahrerhausdach, beidseitig.	<input type="checkbox"/> ECBB-HIG	Elektr.-Schnittstelle für Aufbauten mit Body-Builder-Modul im Fahrerhaus (18 Ausgänge/PINs). Empfohlen für komplexe Fahrzeugaufbauten.
<input type="checkbox"/> SPOTP-F	Verkabelung für extra Scheinwerfer vorne, max 280 W	<input type="checkbox"/> ECBB-MED	Elektr.-Schnittstelle für Aufbauten mit Body-Builder-Modul im Fahrerhaus (11 Ausgänge/PINs). Empfohlen für Standard-Fahrzeugaufbauten.
<input type="checkbox"/> SPOTP-R	Verkabelung für Scheinwerfer auf dem Dach, max 280 W	<input type="checkbox"/> BBCHAS1	7-poliger Anschluss für Aufbau
<input type="checkbox"/> SPOTP-RF	Verkabelung für extra Scheinwerfer vorne und auf dem Dach, max 2x280 W	<input type="checkbox"/> BBCHAS3	3x 7-poliger Anschluss für Aufbau
<input type="checkbox"/> ROS-IL2	Beleuchtung Dach-/Globetrotterschild, Schalter beigelegt und nicht angeschlossen. Weiß-transparente Beklebung mit UCABSIGN.	<input type="checkbox"/> BEPR-T2	Elektr. Vorbereitung für Kipperbedienug mit Fernbedienung
<input type="checkbox"/> ROS-ILP	Vorbereitung/Verkabelung für Dachschild- oder Spoilerbeleuchtung. Weiß-transparente Beklebung mit UCABSIGN.	<input type="checkbox"/> EXSTER	Vorbereitung für externe Fernsteuerung über Aufbauerschnittstelle
<input type="checkbox"/> CSGN-FMX	FMX-Schriftzug	<input type="checkbox"/> TD-BAS	Anhängerererkennung ohne LED-Sensor
<input checked="" type="checkbox"/> HORN-F1S	Jericho-Horn / Druckluftfanfare (einfach, frontmontiert)	<input checked="" type="checkbox"/> TD-LED	Anhängerererkennung mit LED-Sensor
<input checked="" type="checkbox"/> HORN-R2S	2 Druckluftfanfaren auf dem Dach, vom Lenkrad aus gesteuert.	<input type="checkbox"/> AUXL-SPK	Vorbereitung (Verkabelung und Schalter) für Schneepflugbeleuchtung, Hauptscheinwerfer und Blinker
<input type="checkbox"/> ANT-CBR	Dachantenne und Vorbereitung für CB-Funk	<input type="checkbox"/> TAILPREP	Vorbereitung für Ladebordwand
<input type="checkbox"/> ACCB-R-AP	Dachbogen für Zubehör, vorne, mitte und hinten	<input type="checkbox"/> AESW2	Zwei freie Zusatzkippschalter im Armaturenbrett, frei positionierbar/programmierbar
<input type="checkbox"/> ACCB-R-F	Dachbogen für Zubehör, vorne	<input type="checkbox"/> AESW2PK	Zwei freie Zusatzkippschalter im Armaturenbrett, frei positionierbar/programmierbar, zusätzlich vier verkabelte Kippschalterplätze
<input type="checkbox"/> ACCB-R-FM	Dachbogen für Zubehör, vorne und mitte	<input type="checkbox"/> AUXSW-4	Verkabelung für 4 extra Schalter, Aufbau
<input type="checkbox"/> ACCB-R-FR	Dachbogen für Zubehör, vorne und hinten		
<input type="checkbox"/> ACCB-R-M	Dachbogen für Zubehör, mitte		
<input type="checkbox"/> ACCB-R-R	Dachbogen für Zubehör, hinten		
<input type="checkbox"/> ACCB-R-RM	Dachbogen für Zubehör, mitte und hinten		
<input type="checkbox"/> LADDER	Aluminiumleiter, hinten am Fahrerhaus montiert, abnehmbar, L= 2,37 - 4,17 M.		
<input type="checkbox"/> REFS-TW	Konturmarkierungen Fhs mitgeliefert, weiss		
<input type="checkbox"/> REFS-TY	Konturmarkierungen Fhs mitgeliefert, gelb		

Aufbauvorbereitung

<input type="checkbox"/> 5WM-ISHD	Unterbau für Schwerlastkupplung L-Profil/ISO. Gesamthöhe (Profil+Platte): 80+16 = 96 mm
<input checked="" type="checkbox"/> 5WM-ISOM	Sattelkupplungsmontage mit mittlerem L-Profil (Höhe: 50 mm) auf 10 mm ISO-Platte. Gesamthöhe: 60 mm
<input type="checkbox"/> 5WM-MASM	Verschiebeeinrichtung Fontaine mit ISO-M
<input type="checkbox"/> 5WH150	Sattelkupplungshöhe 150 mm, für Unterbau 5WM-ISOL/ISOM/ISOH/ISHD
<input type="checkbox"/> 5WH185	Sattelkupplungshöhe 185 mm, für Unterbau 5WM-ISOL/M/H.
<input type="checkbox"/> 5WH190	Sattelkupplungshöhe 190 mm, nur für Unterbau 5WM-ISOH/ISHD.
<input type="checkbox"/> 5WH290	Sattelkupplungshöhe 290 mm
<input type="checkbox"/> 5WT-JO11	JOST-Sattelkupplung JSK 38G, Schwerlast
<input type="checkbox"/> 5WT-JO8	Jost-Sattelkupplung JSK 37, Guß, robust (für Bau, schlechte Straßen)
<input type="checkbox"/> 5WT-JO9	Jost-Sattelkupplung JSK 42, Guß
<input type="checkbox"/> 5WT-JOHD	Schwerlastsattelkupplung Jost JSK 38-C
<input type="checkbox"/> 5WT-SH	SAF-Holland/GF Sattelkupplung SK-S 36.20, Guß
<input type="checkbox"/> 5WT-SH2	Sattelkupplung SAF-Holland/GF SK-HD 38.36, Schwerlast
<input type="checkbox"/> 5WL-S1	SK-Zentralschmierung, Sattelplatte und Verschluss
<input type="checkbox"/> TCIND	Verriegelungsprüfung für Auflieger, elektronisch
<input type="checkbox"/> RDECK	Alu-Riffelblech hinter Fahrerhaus (Szm)
<input type="checkbox"/> RDECK-M	Arbeitsbrücke
<input type="checkbox"/> SRWL-PK	Vorbereitung für Arbeitsbeleuchtung hinten und seitlich am Fahrgestell mit Schalter und Verkabelung, max. 280 W
<input type="checkbox"/> SWL-2RA	Arbeitsbeleuchtung seitlich/hinten, 2x, gelb
<input type="checkbox"/> SWL-2RW	Arbeitsbeleuchtung seitlich hinten, 2x LED, weiß

Serienausstattung

Sonderausstattung

Detailliertere Information zur Ausrüstung von Fahrerhaus und Antriebsstrang werden in separaten Datenblättern angeboten.

Weitere Optionen und Kombinationen nennt Ihnen Ihr Volvo Verkaufsberater.

Der Hersteller behält sich vor, technische oder Designänderungen ohne Vorankündigung vorzunehmen. Die Spezifikation kann landesabhängig unterschiedlich sein.

DATENBLÄTTER

FMX D11 6x4T Luftfederung FMX 64T 1A

Volvo Trucks. Driving Progress