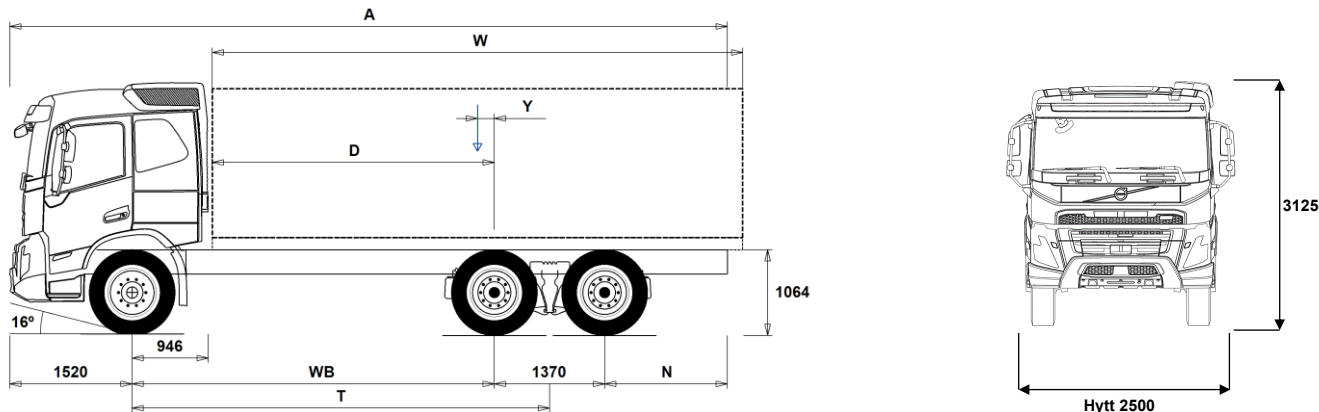


MODELLUTBUD

FMX 6x4 LNG/LBG jämnlast luftfjädrad FMX 64R LA2



Chassidimensioner [mm]

WB Hjulbas	4300	4600	4900	5200
A Totallängd	9565	10715	10465	10965
D Centrum bakaxel till framkant påbyggnad	3304	3604	3904	4204
N Bakre överhäng (Min.)	825	825	825	1225
N Bakre överhäng (Max.)	2375	3225	2675	2875
T Teoretisk hjulbas	4985	5285	5585	5885
Y Lastens tyngdpunkt (Min.)	-137	-102	-88	-61
Y Lastens tyngdpunkt (Max.)	-137	-102	-88	-61
W Påbyggnadslängd (Min.)	6882	7411	7940	8420
W Påbyggnadslängd (Max.)	6882	7411	7940	8420

Chassivikter [kg]

Framaxel	5200	5200	5255	5275
Bakre boggin	3600	3690	3625	3640
Tjänstevikt	8800	8890	8880	8915
Last (inkl. påbyggnad, förare, bränsle, etc.)	17300	17210	17220	17185

Vändcirkel [mm]

Vändcirkel mellan trottoarkanter	18100	19000	20000	21000
Vändcirkel mellan väggar	19500	20500	21400	22400

Tillåtna vikter [kg]

	Tillåtet	Teknisk
Bruttovikt	26100	28100
Bruttovikt, kombination	28000	44000
Framaxel	7100	7100
Bakre boggin	19000	21000

Viktiga noteringar

Chassidimensioner

Hytthöjd: +312 mm för CAB-HSLP.

D-mått inkluderar ett främre spelrum på 50 mm och för jämnlastbilar också en hjälpram på 100 mm.

Höjden kan variera ± 20 mm för blad och ± 10 mm för luftfjädring.

Alla mått gäller för olastat chassi och eventuella löpaxlar nere. Chassihöjd som använts: CHH-MED.

Bakre överhäng använt för fordonsviktberäkning är det maximala överhänget (N Max.) för given hjulbas.

Höjdändring med chassihöjd CHH-HIGH,FRAME300: 0 mm.

Vikter och dimensioner är baserade på följande däck:

Däck på framaxeln: 315/80R22.5

Däck på drivaxeln: 315/80R22.5

Chassivikter inkluderar olja, vatten, AdBlue, 0 liter bränsle och utan förare. Tjänstevikt kan variera $\pm 3\%$.

Vändcirkelarna är teoretiskt beräknade.

Lagliga vikter kan variera från land till land.

För mer detaljerad information, inklusive vikt för tillvalsutrustning, be din Volvoåterförsäljare att lägga in din specifikation i Volvos viktinformationsprogram (WIS).

Använd inte denna ritning i samband med påbyggnad. Använd Volvos påbyggnadsinstruktioner och chassiritning FMX64RLA2.

MODELLUTBUD

FMX 6x4 LNG/LBG jämnlast luftfjädrad FMX 64R LA2

Huvudkomponenter

- CHH-HIGH** Chassihöjd hög
 - CHH-MED** Chassihöjd medium
 - FMX-HSL6** Hög sovhytt FMX
 - FMX-LSL6** Låg sovhytt FMX
 - FMX-SLP6** Sovhytt FMX
 - G13S420A**
 - G13S460A**
 - G13S500A**
 - EBR-EPGC** EBR-EPGC Kompressionbroms
 - EBR-VEB+** VEB+; motor och kompressionsbroms med avgasstrycksregulator inklusive Exhaust Pressure Governor (EPG) Effekt beroende på motortyp
 - AT2412** Växellåda I-SHIFT AT2412 12-växlad, 2400 Nm
 - AT2612** Växellåda I-SHIFT AT2612 12-växlad, 2600 Nm
 - ATO2612** Växellåda I-SHIFT ATO2612 12-växlad, 2600 Nm (Överväxlad)
 - TAAXLIFT** Tandem axellyft
 - RTH2610B** 4-planets bakaxel, tandemdrift, enkelväxlar med navreduktion, diff.spärrar för hjul och axlar, 100 ton tågvikt
 - RTH2610F** Bakaxel RTH2610F, Navreduktion 26 axeltryck med 100 tons tågvikt
 - RTS2310A** Bakaxel RTS2310A, Enkelväxel 23 tons axeltryck och 100 tons tågvikt
 - RTS2370A** Bakaxel RTS2370A, tandemdrift med enkelväxlar och differentialspärrar för hjul och axlar, 60-tons totalvikt
- ## Paketval
- DRIV-EXT** Förarpaket uttökat
 - DRIV-SEL** Förarpaket
 - 1LIVINFM** Vil- och sovpaket FM, enkel
 - 2LIVINFM** Vil- och sovpaket FM, dubbel
 - INFOHIGH** Infotainment paket
 - SAFE-EXT** Utökat Förarassistanspaket
 - SAFE-SEL** Förarassistanspaket
- ## Chassi Layout
- FST-AIR** Luftfjädring fram med nivåreglering
 - FST-PAR** Parabelfjädring fram
 - FSLs-BAS** Basnivå för reglering av luftfjädring fram
 - FSLs-HI** Nivåreglering hög
 - FAL10.0** Framaxeltryck 100 ton OBS Endast till kran o plogbilar med extremt framaxeltryck
 - FAL7.1** Framaxeltryck 71 ton
 - FAL7.5** Framaxeltryck 7,5 ton
 - FAL8.0** Framaxeltryck 80 ton
 - FAL8.5** Framaxeltryck 8,5 ton
 - FAL9.0** Framaxeltryck 9,0 ton
 - FSTAB** Krängningshämmare främre
 - FSTAB2** Krängningshämmare främre medium styv
 - FSTAB3** Krängningshämmare främre styv
 - RAL21** Boggityck 21 ton
 - RAL23** Boggityck 23 ton
 - RAL26** Boggityck 26 ton
 - RSTAB1** Krängningshämmare bakre
 - RSTAB3** Krängningshämmare styv bakre
 - RALIM105** Bakaxeltrycksbegränsare max. 10.5 ton
 - RALIM115** Bakaxeltrycksbegränsare max. 11.5 ton. Hastighetsreglerad
 - RALIM113** Bakaxeltrycksbegränsare max 13 ton första drivaxeln
 - RALIM15** Bakaxeltrycksbegränsare max. 15 ton
 - RALIM95** Bakaxeltrycksbegränsare max. 9.5 ton
 - ASF-DL1** Ett köräge för luftfjädring
 - ACTST-TO** Dynamisk styrservo (VDS)
 - ASFE-BAS** VDS med basfunktion
 - ASFE-OG** VDS med Styrassistans
 - ASFE-PO** VDS med Personliga inställningar och Styrassistans
 - ASFE-PS** VDS med Personliga inställningar
 - PSS-SING** Styrssystem, enkelt
 - PSP-VAR** Servostyrning variabelt flöde
 - EBS-MED** EBS medium paket med "brake blending" (om tillstatsbroms finns), strömställare för hjälp vid start i backe, varning för för hög bromstemperatur samt dålig bromsprestanda Automatisk diffspärr
 - AUXPARK** Extra parkeringsbroms 2 st extra bromsklockor
 - RST-AIR** Luftfjädring bak med kontrollbox för nivåreglering, placerad i
 - RST-AIR6** Luftfjädring med reducerat lufttryck
 - SUSPL-EC** Nivåreglering för luftfjädring, elektroniskt manöverreglage
 - FRAME266** Ramhöjd (266 mm)
 - FRAME300** Ramhöjd (300 mm)
 - FST7070** Ramprofil godstjocklek 7 mm
 - FST8080** Ramprofil godstjocklek 8 mm
 - FIL-EEEB** Innerline från motorns bakkant till bogglisul
 - FIL-EEEF** Innerline från motor till ramslut
 - FIL-FBEB** Innerline över boggie
 - FIL-FBEF** Innerline från framkant boggi till bakre ramslut
 - FIL-TXEB** Innerline från växellåds tvärbalk till bak boggie
 - FIL-TXEF** Innerline från växellåds tvärbalk till ramslut
 - BBOX-L** Batterilåda på vänster ramsida
 - BATS-S** Batterisystem singel
 - 2BAT210C** AGM batterier 2x210 Ah
 - 2BATT170** Batterier 2x170Ah med 24 V spänning
 - 2BATT225** Batterier 2x225Ah med 24 V spänning
 - BATTAMP** Volt och amperemätare
 - BATTIND** Batteriindikator för laddnivå
 - ADR1** ADR utrustning med 1 st huvudströmbrytare monterad i hytt
 - ADR2** ADR utrustning med 2 st huvudströmbrytare varav en monterad i hytt och en monterad utvändigt på hyttrygg höger sida
 - MSWI-A** Huvudströmbrytare för ADR
 - MSWI-R** Huvudströmbrytare fjärrmanövrerat
 - ADTP-R** AdBlue tank höger sida
 - ADB064** 64 liters AdBlue tank
 - ADB112** AD-BLUE tank 112 L
 - FCAP-L** Bränsletanklock, låsbart
 - FUFF-AS** Bränslepåfyllningsystem med anti spillsystem
 - FUFF-ATS** Bränslepåfyllningsystem med antispill och antistöldsystem
 - LGAS155** Vänstermonterad gastank, 155 kg gasvikt
 - LGAS205** Vänstermonterad 205 kilogram gastank
 - ESH-LEFT** Ljuddämpare horisontellt monterad med vänsterriktat utblås
 - ESH-REAR** Ljuddämpare horisontellt monterad med bakåtriktat utblås
 - ESH-RIGH** Ljuddämpare horisontellt monterad med högerriktat utblås
 - HS-NAR** Värmeskydd smalt
 - WHC-FIX2** Stoppklossar, 2 st.
 - WHC-FOL2** Stoppklossar, 2 st. vikbara
 - WHCF-F** Stoppklossar monterad bakom hytt
 - WHCF-R** Stoppklossar monterad i bakkant på chassiramen
 - WHCF-T** Stoppklossar transportmonterade
 - TB-R80** Verktygslåda i svart plast monterad höger sida, låsbar, 800 mm bred Maxlast 130 kg
 - CHAIN-S** Snökedjor
 - HOOK-SC** Krok för snökedjor
 - TOWF-HD1** 1 dragsprint i front
 - TOWMBRH** Dragbalk, centralmonterad
 - TOWMBRL1** Prestanda efter W409 Max:D=190 kN Dc=141 kN V=63 kN Dragbalk, låg monterad

Standardutrustning

Tillvalsutrustning

För mer detaljerad information om hytt- och drivlinekomponenter, se separata datablad.

För all möjlig tillvalsutrustning och utrustningskombinatorik, kontakta din Volvoåterförsäljare som kan skapa en specifikation som tillgodoser dina krav med hjälp av Volvos säljstödprogram (VSS).

Fabriken förbehåller sig rätten att modifiera konstruktionen och ändra utrustning utan förvarning. Specifikationen kan variera från land till land.

MODELLUTBUD

FMX 6x4 LNG/LBG jämnlast luftfjädrad FMX 64R LA2

<input type="checkbox"/> TOWMBRL2	Prestanda efter W409 Max:D=190 kN Dc=141 kN V=63 kN Dragbalk, låg monterad främre position(Vertikal/Horizontal)	<input type="checkbox"/> DRM-E	Körläge, Ekonomiskt
<input type="checkbox"/> TOWMBRL3	Prestanda Max:D=190 kN Dc=141 kN V=63 kN Dragbalk, framflyttad och låg placerad	<input type="checkbox"/> PVT-MAP	I-See med Information om topografi via karta, GPS och centralt sparad data
<input type="checkbox"/> TOWMBRM	Dragbalk, halvt undermonterad Prestanda Max:D=190 kN Dc=141 kN V=63 kN	<input checked="" type="checkbox"/> PVT-MTM	I-See med Information om topografi via karta, GPS och centralt sparad data och trafikmeddelanden
<input type="checkbox"/> RFEC-L	Ramavslut för under mont.drag	<input checked="" type="checkbox"/> CRUIS-E	Farthållare med ECO roll och I-cruise
<input checked="" type="checkbox"/> RFEC-S	Rakt ramavslut	<input checked="" type="checkbox"/> AMSO-AUT	I-shift med "kick-down", funktion ger även möjlighet att justera växelvalet med växelspakens knappar under start och körning i automatläge
<input type="checkbox"/> RFEC-U	Ramavslut för tippvagnar utan	<input type="checkbox"/> AVO-ENH	Välj detta alternativ för att få bättre startförmåga och körbarhet vid körning på dåliga vägar: – Förbättrad funktionalitet i P-mode (P+); färre växlingar och växlingar vid högre motorvarvtal – Kräver inte lika mycket körning i manuell läge • Förbättrat manuell läge, kan ligga kvar längre på valda växlar • Bättre start/igångkörande när fordonet har fastnat – Gunga loss funktion tack vare snabbare i och urkoppling av växlar – Extra moment vid start (1:ans växel)
<input type="checkbox"/> C-RI4040	Dragkrok Ringfeder typ 4040 G-150	<input type="checkbox"/> APF-ENH	Utökade kraftuttagsfunktioner för I-shift
<input type="checkbox"/> C-RI4045	Dragkrok Ringfeder typ 4045 G-150	<input type="checkbox"/> RET-TH	Retarder, växellädsmonterad hydraulisk kompakretarder
<input type="checkbox"/> C-RI5050	Dragkrok Ringfeder, typ 5050 G-150	<input checked="" type="checkbox"/> TC-MAO	Oljekylare för växellåda (luft/olja)
<input type="checkbox"/> C-RO400G	Dragkrok Rockinger typ 400 G-150	<input type="checkbox"/> TC-MAOH2	Oljekylare för växellåda, luft/vatten/olja med extra hög prestanda Växellädsmonterad
<input type="checkbox"/> C-VBG520	Dragkrok VBG, typ VBG5200D	<input checked="" type="checkbox"/> 2COM1100	Luftkompressor 2 cylindrig, max kapacitet 1100 l/min
<input type="checkbox"/> C-VBG795	Dragkrok VBG795V (för luftservostyrning, begär fritext CA)	<input type="checkbox"/> 2COMP900	Luftkompressor, 2 cylindrig med maxkapacitet 900 l/min
<input type="checkbox"/> TOWR-ONE	Bogserbygel, bakre	<input type="checkbox"/> CLU-AIRC	In- och urkopplingsbar luftkompressor
<input type="checkbox"/> TREL-PK	Förberedd för el till släp	<input checked="" type="checkbox"/> AIRIN-HI	Luftintag för motor, högt utförande
<input type="checkbox"/> TREL14	14 polig VBG elektrisk släpvagnskoppling	<input type="checkbox"/> AIRIN-LO	Luftintag för motor, lågt utförande
<input type="checkbox"/> TREL15	15 polig kabel för elektrisk släpvagnskoppling	<input type="checkbox"/> ACL1ST-S	Luftrenare med två filter, primär och sekundärfilter
<input type="checkbox"/> TREL7	1 st. 7-polig elektrisk släpvagnskoppling (24N)	<input checked="" type="checkbox"/> 24A110BL	Generator 24v 110 Ampere
<input checked="" type="checkbox"/> TREL7-7	2 st. 7-poliga elektriska släpvagnskopplingar	<input type="checkbox"/> 24A150BL	Generator 24v 150 Ampere
<input type="checkbox"/> TBC-DUO	Duomatic anslutning för släpvagnsbroms	<input type="checkbox"/> 24AL110B	Generator med 110 A kapacitet 24 V
<input type="checkbox"/> TBC-EC	Bosch anslutning för släpvagnsbroms	<input type="checkbox"/> 24AL150B	Generator med 150 A kapacitet
<input type="checkbox"/> TRBR-HCF	Fullt handreglage för släpvagnsbroms (Ej ADR)	<input checked="" type="checkbox"/> FUEFE2LW	Stort dubbelt bränslefilter med vattenseparering
<input type="checkbox"/> TRBR-STA	Släpvagnsbroms	<input checked="" type="checkbox"/> EST-AID	EL-startelement motor
<input type="checkbox"/> TRB-STRE	Släpvagnsbroms "Stretch" utökad bromsförmåga förhindrar "fällknivs" effekt	<input type="checkbox"/> 220EBH15	Elektrisk motordoppvärmare 220 volt, 1,5 kW
<input type="checkbox"/> RUP-FOLD	Fällbart underkörningsskydd bak i aluminium	<input type="checkbox"/> PTER-DIN	DIN koppling på motorkraftuttag DIN5462 för direktmonterad pump
<input type="checkbox"/> RFEND-B	Bakskärm, tredelad	<input type="checkbox"/> PTR-D	Bakre lågvarvigt kraftuttag för direktmontering av hydraulpump Max effektuttag 65 kW, max 600 Nm totalt
<input type="checkbox"/> RFEND-T	Transportmonterad bakskärmar	<input type="checkbox"/> PTR-DH	Bakre högvarvigt kraftuttag för direktmontering av hydraulpump Max effektuttag 65 kW, max 400 Nm totalt
<input type="checkbox"/> RFH-BAS	Std. höjd på bakskärmstopp	<input type="checkbox"/> PTR-DM	Bakre medelvarvigt kraftuttag för direktmontering av hydraulpump Max tillåtet effektuttag totalt 65 kW, max 400 Nm totalt
<input type="checkbox"/> RFH-HIG	Högsta möjliga bakskärmstopp	<input type="checkbox"/> PTR-F	Bakmont. lågvarvit kraftuttaget, 1 bak SAE Fläns anslutning för (max. 1000 Nm)
<input type="checkbox"/> RFH-LOW	Lägsta möjliga bakskärmstopp	<input type="checkbox"/> PTR-FH	Bakmonterat högvarvigt kraftuttag Max tillåtet effektuttag 65 kW Max 400 Nm totalt
<input type="checkbox"/> AUXATNK	Extra lufttank	<input type="checkbox"/> PTR-FL	Bakmonterat lågvarvigt kraftuttag Max tillåtet effektuttag 65 kW Max 400 Nm totalt
<input type="checkbox"/> ATANK-AL	Lufttankar i aluminium	<input type="checkbox"/> PTRD-D	Bakre kraftuttag för direktmontering av dubbla hydraulpumpar Max tillåtet effektuttag totalt: Främre yttre; 75 kW (90) Bakre inre; 75 kW (100) Max 550 Nm totalt på respektive då båda är inkopplade, eller max 1000 Nm endast bakre inre inkopplat
<input checked="" type="checkbox"/> ATANK-ST	Lufttankar i stål	<input type="checkbox"/> PTRD-D1	Bakre kraftuttag med en medbringare samt för direktmontering av hydraulpump Max tillåtet effektuttag 75 kW (90), max 870 Nm totalt
<input type="checkbox"/> REST-RUP	Röd kontursmärkning på bakre underkörningsskydd	<input type="checkbox"/> PTRD-D2	Bakre kraftuttag med 2 medbringare samt förberedd för direktmontering av hydraulpump Max tillåtet effektuttag Främre yttre; 75 kW (90) Bakre yttre; 75 kW (90) Bakre inre; 75 kW
<input checked="" type="checkbox"/> TL-LED	Bakljus, LED		
<input checked="" type="checkbox"/> BLIGHT-E	Bromsljus blinkande utförande		

Fälgar och däck

<input type="checkbox"/> RT-AL	Aluminiumfälgar standardhåll
<input type="checkbox"/> RT-ALDP	Aluminiumfälgar Dura Bright standardhåll
<input type="checkbox"/> RT-ALDPD	Aluminiumfälgar Dura Bright kompatibla hål
<input type="checkbox"/> RT-ALDU	Aluminiumfälgar kompatibla hål
<input checked="" type="checkbox"/> RT-STEEL	Stålfälgar
<input type="checkbox"/> WCAP	Navkapslar i polamidplast
<input type="checkbox"/> SPWT-D	Komplett reservhjul lika drivaxel
<input type="checkbox"/> SPWT-F	Komplett reservhjul lika framaxel
<input type="checkbox"/> SWCP-R	Reservhjulshållare bakre vänster ramsida bakom bak-/löpaxel
<input type="checkbox"/> SWCP-T	Reservhjulshållare, transportmontering
<input type="checkbox"/> SWCP-TP	Reservhjulshållare + däck, transportmontering
<input type="checkbox"/> JACK-12T	12 tons domkraft
<input type="checkbox"/> JACK-15T	15 tons domkraft
<input type="checkbox"/> JACK-20T	20 tons domkraft
<input type="checkbox"/> TOOLKIT	Verktygssats
<input type="checkbox"/> INFLAHS	Luftpåfyllningsslang för däck 10 - 20 m
<input type="checkbox"/> GAUGE-TP	Lufttrycksmätare däck

Utrustning Drivlina

<input type="checkbox"/> TRAP-HD	Förstärkt växellåda
<input checked="" type="checkbox"/> DRM-BE	Körlägen för drivlinan. Standard och ekonomiskt

Standardutrustning Tillvalsutrustning

För mer detaljerad information om hytt- och drivlinekomponenter, se separata datablad.

För all möjlig tillvalsutrustning och utrustningskombinatorik, kontakta din Volvoåterförsäljare som kan skapa en specifikation som tillgodoser dina krav med hjälp av Volvos säljstödprogram (VSS).

Fabriken förbehåller sig rätten att modifiera konstruktionen och ändra utrustning utan förvarning. Specifikationen kan variera från land till land.

MODELLUTBUD

FMX 6x4 LNG/LBG jämnlast luftfjädrad FMX 64R LA2

<input type="checkbox"/> PTRD-F	(100) Max 550 Nm totalt på respektive Dubbelt bakre kraftuttag med en medbringare riktat bakåt Max tillåtet effektuttag 75 kW (90) Max 870 Nm totalt	<input type="checkbox"/> LOADIND	Lastindikator
<input type="checkbox"/> HPG-F101	Hydraulpump F1-101 för växellådsmonterade kraftuttag	<input type="checkbox"/> REMC-MF	Multifunktionell fjärrkontroll
<input type="checkbox"/> HPG-F41	Hydraulpump F1-41 för växellådsmonterade kraftuttag	<input checked="" type="checkbox"/> FIREXT3S	Brandsläckare 3 kg placerad i hytt
<input type="checkbox"/> HPG-F51	Hydraulpump F1-51 för växellådsmonterade kraftuttag	<input type="checkbox"/> WARNVEST	Varningsväst
<input type="checkbox"/> HPG-F61	Hydraulpump F1-61 för växellådsmonterade kraftuttag	<input checked="" type="checkbox"/> AIDKIT	Första hjälpen-sats
<input type="checkbox"/> HPG-F81	Hydraulpump F1-81 för växellådsmonterade kraftuttag	<input type="checkbox"/> AIDKIT1B	
Hytt invändigt förarmiljö		<input type="checkbox"/> WARNLAMP	Portabel batteridriven varningslampa (blytjusz)
<input checked="" type="checkbox"/> STWPOS-L	Vänsterstyr	<input type="checkbox"/> LAMP-IN	Inspektionslampa
<input type="checkbox"/> STWM-LE	Läderratt	<input type="checkbox"/> BULBKIT	Lamp- och säkringskit
<input type="checkbox"/> STGW-AD2	Övre rattjustering med "neck tilt"	<input type="checkbox"/> WRITEPAD	Skrivplatta
<input checked="" type="checkbox"/> STGW-ADJ	Rattjustering	<input type="checkbox"/> DST-CF5	Förarstol, komfort, luftfjädrad samt el. uppvärmd. Säkerhetsbälte inbyggt i stol. Klädsel på stolar beroende på val av interiör
<input type="checkbox"/> AIRBAG	Airbag på förarsidan (måste kombineras med påtaget säkerhetsbälte)	<input type="checkbox"/> DST-CF6	Förarstol, komfort, luftfjädrad samt el. uppvärmd. Ventilrad siddyna. Säkerhetsbälte inbyggt i stol. Klädsel på stolar beroende på val av interiör
<input type="checkbox"/> DRC-AMII	Automatisk regenerering med möjlighet att avbryta processen	<input type="checkbox"/> SBD-RED	Säkerhetsbälte Rött, Förare och passagerare
<input checked="" type="checkbox"/> DRC-AUTO	Automatisk regenerering i körning	<input type="checkbox"/> SBPRE-DS	Förspännare för säkerhetsbälte, förarstol
<input checked="" type="checkbox"/> 1DAYDIG4		<input type="checkbox"/> PST-CF5	Passagerar stol, komfort, luftfjädrad och eluppvärmd Säkerhetsbälte inbyggt i stol
<input type="checkbox"/> ARSL	Extra hastighetsbegränsare via strömställare i hytt	<input checked="" type="checkbox"/> PST-STD2	Passagerarstol, Standard
<input type="checkbox"/> SPEED-DU	Dubbla hastighetsspärrar	<input type="checkbox"/> SBPRE-PS	Förspännare för säkerhetsbälte, passagerarstol
<input checked="" type="checkbox"/> ESP-BAS1	ESP elektroniskt stabiliseringsystem	<input type="checkbox"/> ARMRE-BB	Armstöd 2 st. På förar - och pass.stol
<input type="checkbox"/> ESPC-RO	ESP strömställare möjlighet att styra stabiliseringsprogram. På/Reducerat/Av Vid körning med avslaget ESP aktiveras system igen vid 40 km/h	<input type="checkbox"/> ARMRE-DB	Armstöd båda sidor förarstol
<input type="checkbox"/> HWSS-ACB	Kollisionsvarningssystem inkl. ACC och nödbromssystem	<input type="checkbox"/> ARMRE-PB	Armstöd. Båda sidor endast passagerarstol
<input checked="" type="checkbox"/> HWSS-FCB	Kollisionsvarningssystem inkl. nödbromssystem	<input type="checkbox"/> ARU-BAS	Armstöd i vinyl
<input checked="" type="checkbox"/> LSS-DW	Körfältsassistans, varningssystem som varnar när lastbilen kommer för nära väglinjer	<input type="checkbox"/> ARU-LEA	Armstöd i läder
<input type="checkbox"/> LSS-DW3	Körfältsassistans med aktiv styrhjälp (Pilot Assist)	<input checked="" type="checkbox"/> FMAT-RUB	Gummimattor
<input checked="" type="checkbox"/> LCS4	Varningssystem sidokollision, båda sidor	<input checked="" type="checkbox"/> FMAT-T2E	Gummi- och textilmattor
<input checked="" type="checkbox"/> DAS-W	Uppmärksamhets hjälp (Driver Alert Support) varnar om föraren börjar bli trött	<input type="checkbox"/> FMAT-TX2	Gummi och textilmattor (Textilmattor bipackade)
<input type="checkbox"/> RSENS-W	Regnsensor, för vindrutetorkare med intervall inställning	<input checked="" type="checkbox"/> LBK70	En bädd 700 mm
<input checked="" type="checkbox"/> CU-ECC	Luftkonditionering med automatisk temperaturkontroll	<input type="checkbox"/> MATL-FI	Resärmadrass med spiralfjädrar och jämn hårdhet över 100 kg
<input type="checkbox"/> CU-ECC2	Luftkonditionering med automatisk temperaturkontroll inkl solsenor, dimsensor luftkvalite sensor samt filter	<input checked="" type="checkbox"/> MATL-SF	Resärmadrass med spiralfjädrar hårdare mellansektion för bättre sittkomfort upp till 100 kg
<input checked="" type="checkbox"/> IMMOBIL	Elektronisk startspärr (immobilizer)	<input type="checkbox"/> MATL-SO	Resärmadrass med spiralfjädrar hårdare mellansektion för bättre sittkomfort upp till 85 kg
<input type="checkbox"/> ALARM-B	Volvos lastbilslarm, bevakar dörrar, frontlucka och bagageluckor Larmar även om hytten tippas samt om någon rör sig i hytten eller om batterierna kopplas ifrån Sirén larmar (100dB A) i 28 sekunder, är tyst i 5 sekunder och sedan repeterar i 5 minuter Strömställare i hytt för att avaktivera rörelsen i hytt	<input type="checkbox"/> OLMAT-BA	Bäddmadrass
<input type="checkbox"/> ALARM-E	Godkänd av TNO och Tatcham för högsta klass Stöldlarm för hytt, påbyggnad och trailer	<input type="checkbox"/> OLMAT-PR	Bäddmadrass Premium
<input type="checkbox"/> PHONE-PK	Förberedd för telefonmontage. GSM-Antenn, kablage,	<input type="checkbox"/> TBK60F	Översäng 600 mm bredd, vikbar huvudända
<input type="checkbox"/> ISUNS-BS	Invändigt solskydd båda sidor	<input type="checkbox"/> TBK70F	Översäng 700 mm bredd, vikbar huvudända
<input checked="" type="checkbox"/> ISUNS-DS	Invändigt solskydd förarsida	<input type="checkbox"/> PH-CAB2	Parkeringsvärmare hytt dieseldriven
<input type="checkbox"/> ISUNF-B	Invändigt solskydd	<input type="checkbox"/> PH-ENGCA	Parkeringsvärmare motor och hytt, dieseldriven
<input type="checkbox"/> ISUNF-MD	Invändigt solskydd med "rakspegel"	<input type="checkbox"/> PH-SS	Rastvärmare
<input type="checkbox"/> ISUNF-RE	Elektrisk manövrerad solskyddsskärm i textil intrigerad i övre radiohylla	<input type="checkbox"/> SLCP-BAS	Kontrollpanel i sovhytt för interiör belysning, parkeringsvärmare, taklucka, centrallås
<input checked="" type="checkbox"/> ISUNF-RM	Manuellt manövrerad solskyddsskärm i textil intrigerad i övre radiohylla	<input type="checkbox"/> SAFE	Låsbart säkerhetsskåp i metall, placerad under säng i förvaringsfacket
<input type="checkbox"/> ADFS	Två DIN fack	<input type="checkbox"/> ETSB-F	Främre förvaringsbox på motortunnel
<input type="checkbox"/> BUPALARM	Akustiskt backvarning	<input type="checkbox"/> ETSB-FS	Främre- och sido förvaringsbox
<input type="checkbox"/> RTOLL-PK	Förberedelse för vägtullsdebitering Tyskland, så kallad Mauten Mauten box ingår inte i prepareringen	<input type="checkbox"/> ETSB-S	Förvaringsbox höger sida motortunnel
		<input type="checkbox"/> RUS-BAS	Förvaringsfack bakre övre (154 L, 300mm hög)
		<input type="checkbox"/> RUS-HIG	Förvaringsutrymme bakre övre (245 L, 440mm hög)
		<input type="checkbox"/> TABLE	Bord
		<input type="checkbox"/> REF-ICPK	Förberedelse för kylbox
		<input type="checkbox"/> REFR-RUS	Kylskåp i bakre övre förvaringsfack 28 l
		<input type="checkbox"/> MICRO-PK	Kablage för microugn
		<input type="checkbox"/> BOTH-D	Flaskhållare, under instrumentbrädans mittsektion
		<input type="checkbox"/> COFMA-PK	Elkablage för kaffebyggare draget till hytt
<input checked="" type="checkbox"/> Standardutrustning			
<input type="checkbox"/> Tillvalsutrustning			

För mer detaljerad information om hytt- och drivlinekomponenter, se separata datablad.

För all möjlig tillvalsutrustning och utrustningskombinatorik, kontakta din Volvoåterförsäljare som kan skapa en specifikation som tillgodoser dina krav med hjälp av Volvos säljstödprogram (VSS).

Fabriken förbehåller sig rätten att modifiera konstruktionen och ändra utrustning utan förvarning. Specifikationen kan variera från land till land.

MODELLUTBUD

FMX 6x4 LNG/LBG jämnlast luftfjädrad FMX 64R LA2

<input checked="" type="checkbox"/> INLI-BAS	Interiörljus standard	<input type="checkbox"/> ROS-IL	Belysning i ljusskylt
<input type="checkbox"/> INLI-NL	Interiörljus, nattbelysning	<input type="checkbox"/> ROS-IL2	Belysning i ljusskylt med bipackad strömbrytare
<input type="checkbox"/> INLI-NLD	Interiörljus, nattbelysning med dimmerfunktion	<input type="checkbox"/> ROS-ILP	Förberedd för ljusskylt
<input type="checkbox"/> ARL-FLEX	Flexibla läslampor	<input type="checkbox"/> CSGN-FMX	Dekal "FMX" i ljusskylt
<input checked="" type="checkbox"/> RH-EE	Takfönster i tonat glas	<input checked="" type="checkbox"/> HORN-F1S	Signalhorn innanför grill
<input type="checkbox"/> RH-ER	Taklucka, förstärkt, nödutgång	<input type="checkbox"/> HORN-R2S	Två tryckluftshorn monterat på vardera sidan av taket på takbågen
<input type="checkbox"/> RH-ETR	Taklucka i tonat glas, elektrisk öppning	<input type="checkbox"/> ANT-CBR	Antenn för kommunikationsradio 25 mhz
<input type="checkbox"/> RH-MTR	Taklucka, tonat glas, manuell öppning	<input type="checkbox"/> ACCBR-AP	Främre, mittre och bakre takbåge, för montering av diverse utrustning
<input checked="" type="checkbox"/> GLAS-TIN	Färgade glasrutor runt om	<input type="checkbox"/> ACCBR-F	Främre takbåge, för montering av diverse utrustning
<input type="checkbox"/> SWIND-BS	Sidofönster V-H sida	<input type="checkbox"/> ACCBR-FM	Fram och mittmonterad takbåge, för montering av diverse utrustning
<input type="checkbox"/> SWIND-PS	Extra sidofönster passagerarsida	<input type="checkbox"/> ACCBR-FR	Främre och bakre takbåge, för montering av diverse utrustning
<input type="checkbox"/> AWIND-RF	Bakruta	<input type="checkbox"/> ACCBR-M	Mittrre takbåge, för montering av diverse utrustning
<input type="checkbox"/> VANMIR	"Rakspegel" i radiohylla	<input type="checkbox"/> ACCBR-R	Bakre takbåge, för montering av diverse utrustning
<input type="checkbox"/> AS-FUS	Extra övre förvaringshylla	<input type="checkbox"/> ACCBR-RM	Bakre och mittrre takbåge, för montering av diverse utrustning
<input type="checkbox"/> INFOT-PK	TV-prep ovan vänster dörr	<input type="checkbox"/> REFS-TW	Vita reflexstrips för hyttsida bipackade
		<input type="checkbox"/> REFS-TY	Orange reflexstrips för hyttsida bipackade
Hytt Utvändigt			
<input checked="" type="checkbox"/> EXTL-BAS	Yttre utformning basnivå (EXTL-BAS)	Påbyggnad	
<input checked="" type="checkbox"/> DGLAS-H	Härdat fönsterglas i dörrar	<input type="checkbox"/> SRWL-PK	Förberedelsepaket för chassimonterad arbetsbelysning och en 3-läges strömställare (På/Av/Back)
<input type="checkbox"/> DGLAS-L	Laminerat fönsterglas i dörrar	<input type="checkbox"/> SWL-2FW	Två vita arbetslampor monterade fram på chassit (vänster/höger sida) och en 2-läges strömställare (På/Av)
<input checked="" type="checkbox"/> BUMP-HD	Anläggningsstötfångare i stål	<input type="checkbox"/> SWL-2RW	Två vita arbetslampor monterade bak på chassit (vänster/höger sida) och en 2-läges strömställare (På/Av)
<input type="checkbox"/> GUARD-EH	Skydd för oljesump motor	<input type="checkbox"/> SWL-4W	Fyra vita arbetslampor, fram (2) och bak (2) på chassit (vänster/höger sida) och en 2-läges strömställare (På/Av)
<input checked="" type="checkbox"/> BUGNET	Kylarskydd mot insekter	<input type="checkbox"/> SWL-PK	Kabel fördragnig för lastljus på sidan ram Max 280 W, 2-läges strömställare
<input type="checkbox"/> CTILT-P-E	Elektrisk hyttipp	<input type="checkbox"/> WL-CHPK	Förberedelse för lastljus hyttvägg strömställare och kablage
<input checked="" type="checkbox"/> CTILT-P-M	Manuell hyttipp	<input type="checkbox"/> WLC-H2W	2 st vita LED arbetsljus monterade bakkant hyttak
<input type="checkbox"/> FCABS-A	Luftfjädrad främre hyttfjädring	<input type="checkbox"/> WLC-PKHW	Bakaxel, tandemdrift, enkelväxlar med navreduktion, diff.spärrar för hjul och axlar, 100 ton tågvikt
<input checked="" type="checkbox"/> FCABS-M	Mekanisk främre hyttfjädring	<input type="checkbox"/> WLC-PKH	Förberedelsepaketet för högt monterade arbetslampor
<input type="checkbox"/> RCABS-A	Luftfjädrad bakre hyttfjädring	<input type="checkbox"/> WLC-PKL	Förberedelsepaketet för lågt monterade arbetslampor på hyttrygg
<input checked="" type="checkbox"/> RCABS-M	Mekanisk bakre hyttfjädring	<input type="checkbox"/> WLC-PKLH	Förberedelsepaketet för lågt och högt monterade arbetslampor
<input type="checkbox"/> MIRCFPCX	Eluppvärmade backspeglar med vidvinkelspeglar inkl. närsiktsspegel och hörnkamera på passagerarsidan	<input type="checkbox"/> ECBB-BAS	Elcentral för påbyggare
<input type="checkbox"/> MIRCMCP	Spegelsystem, kamerabaserat med hörnkamera	<input type="checkbox"/> ECBB-HIG	Elcentral för påbyggare samt påbyggare modul
<input type="checkbox"/> MIRCMS	Spegelsystem, kamerabaserat utan hörnkamera	<input checked="" type="checkbox"/> ECBB-MED	Elcentral för påbyggare, medium (ej för plug!)
<input checked="" type="checkbox"/> MIRCOPFX	El-styrda och eluppvärmade robusta backspeglar med vidvinkelspeglar v-h sida inklusive närsiktsspegel på passagerarsidan	<input type="checkbox"/> BBCHAS1	7-poligt eluttag för påbyggare
<input checked="" type="checkbox"/> AMIR-F20	Utvändigt främre närsiktsspegel med ökat siktfält framför hytt	<input checked="" type="checkbox"/> BBCHAS3	3 st. 7-poliga eluttag för påbyggare
<input type="checkbox"/> SUNV-H	Yttre solskydd	<input type="checkbox"/> BEPR-T2	El prep chassi för tipp för fjärrkontroll
<input type="checkbox"/> AD-ROOF	Takluftriktare	<input type="checkbox"/> EXSTER	VDS med Fjärrstyrning
<input type="checkbox"/> AD-SIDES	Smala sidoluftriktare på bakkant hytt för jämnlast chassin	<input checked="" type="checkbox"/> TD-LED	Elstyrenhet för LED ljus på för släp
<input type="checkbox"/> HL-BHID2	Xenonlampor hel och halv ljus Bi-Xenonljuset nyttjas även till helljus och ljusbilden ändras med en skärm som dras bort när helljuset tänds Bi-Xenonljuset kompletteras med H1-lampa vid helljus för ultimata ljusbild LED Huvudstrålkastare	<input type="checkbox"/> FBA-BTF	Främre påbyggnadsfästen flexibla
<input checked="" type="checkbox"/> HL-LED		<input type="checkbox"/> FBA-BTSF	Främre påbyggnadsfästen semi flexibla
<input checked="" type="checkbox"/> HL-CLEAN	Strålkastar rengörare typ högtrycksspölning	<input checked="" type="checkbox"/> HBA-FSFB	Hål för påbyggarfästen flexibla/semi flexibla
<input type="checkbox"/> HLP-ST	Strålkastarskydd i stål	<input type="checkbox"/> HBA-SB	Hål för påbyggarfästen styva
<input type="checkbox"/> ASL-RF2	2 st extra fjärrljus i tak	<input type="checkbox"/> RBA-T2	Bakre påbyggarfästen
<input type="checkbox"/> ASL-RFPK	Förlängning för fjärrljus i tak	<input type="checkbox"/> CRANEPK1	Kran prep med kranplåtar för upp till 10 ton/m kran
<input type="checkbox"/> BEACOA2F	2 st roterande varningsljus mont framkant tak	<input type="checkbox"/> CRANEPK2	Kran prep med kranplåtar för 9,5 till 20 ton/m kran
<input type="checkbox"/> BEACOA2R	2 st roterande varningsljus mont bakkant tak	<input type="checkbox"/> CRANEPK4	Kran prep med kranplåtar för 18 till 40 ton/m kran
<input type="checkbox"/> BEACON-P	Förberedd kabeldragnig för varningsljus på tak	<input type="checkbox"/> AUXL-SPK	Prep för snöplog
<input type="checkbox"/> BEACONA4	Fyra stycken roterande varningsljus	<input type="checkbox"/> TAILPRE2	Prep. för baggavelift, manövrering via fjärrkontroll
<input type="checkbox"/> CABPT-R1	Kabelgenomföring i hyttak	<input type="checkbox"/> TAILPREP	Förberedelse för baggavelift
<input checked="" type="checkbox"/> CABPT-R2	Två st kabelgenomföringar i tak	<input type="checkbox"/> AESW2	2 st extra bistabila strömställare
<input type="checkbox"/> SPOTP-F	Förberedd för fjärrljus i fronten		
<input type="checkbox"/> SPOTP-R	Förberedd kabeldragnig för fjärrljus på hyttak		
<input type="checkbox"/> SPOTP-RF	Förberedd för fjärrljus i front och hyttak max 2x280 W		

Standardutrustning

Tillvalsutrustning

För mer detaljerad information om hytt- och drivlinekomponenter, se separata datablad.

För all möjlig tillvalsutrustning och utrustningskombinatorik, kontakta din Volvoåterförsäljare som kan skapa en specifikation som tillgodoser dina krav med hjälp av Volvos säljstödprogram (VSS).

Fabriken förbehåller sig rätten att modifiera konstruktionen och ändra utrustning utan förvarning. Specifikationen kan variera från land till land.

MODELLUTBUD

FMX 6x4 LNG/LBG jämnlast luftfjädrad FMX 64R LA2

- AESW2PK** 2 st extra bistabila digitala strömställare och kablage för 4 strömställare
- AUXSW-4** Förberedd kabeldragning för 4 strömställare

Leveransservice

- FMS-PK** Förberedd för trafiklednings system
- DRUT1** "My Truck" appen, 1 år förbetalt
- DRUT2** "My Truck" appen, 2 år förbetalt
- DRUT3** "My Truck" appen, 3 år förbetalt
- DRUT4** "My Truck" appen, 4 år förbetalt
- DRUT5** "My Truck" appen, 5 år förbetalt

Volvo Trucks. Driving Progress