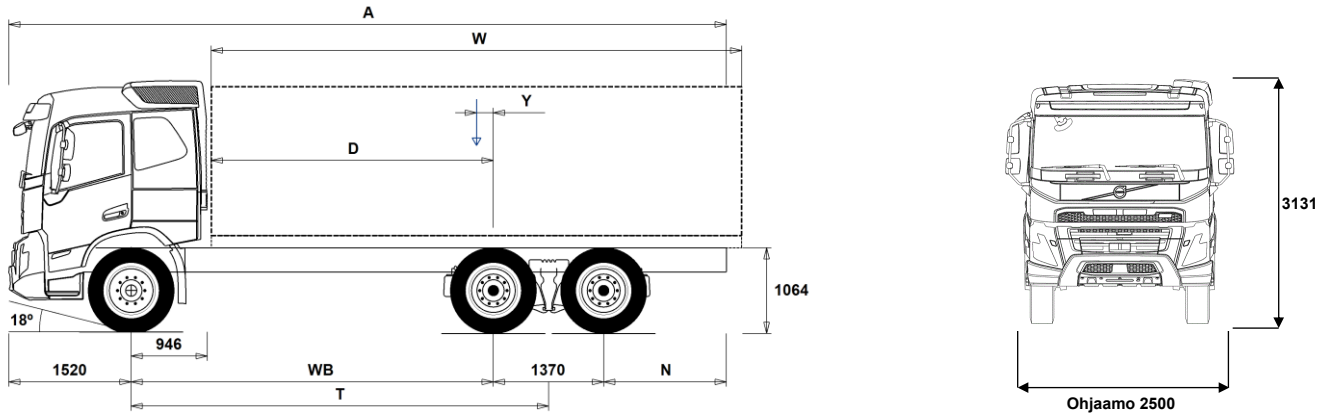


# MALLISTO

FMX 6x4 LBG/LNG Rigid, ilmajousitus FMX 64R LA2



## Alustan mitat [mm]

WB Akseliväli	4300	4600	4900	5200
A Alustan kokonaispituus	9565	10715	10465	10965
D Taka-akselin keskeltä kuormakorin etureunaan	3304	3604	3904	4204
N Takaylitys ROH (Min.)	825	825	825	1225
N Takaylitys ROH (Max.)	2375	3225	2675	2875
T Teoreettinen akseliväli	4985	5285	5585	5885
Y Kuorman painopiste (Min.)	-17	26	50	86
Y Kuorman painopiste (Max.)	-17	26	50	86
W Kuormakorin pituus (Min.)	6641	7156	7706	8236
W Kuormakorin pituus (Max.)	6641	7156	7706	8236

## Alustan massa [kg]

Etuakseli	5315	5315	5370	5390
Taka teli	3645	3735	3670	3685
Alustan paino	8960	9050	9040	9075
Kantavuus (sisältää päällirakenteen, polttoaineen, kuljettajan jne)	20040	19950	19960	19925

## Kääntöympyrä [mm]

Kääntöympyrän halkaisija,renkaasta	18100	19000	20000	21000
Kääntöympyrän halkaisija,puskurista	19500	20500	21400	22400

## Sallitut massa [kg]

	Tekninen
Ajoneuvon kokonaismassa	29000
Yhdistelmän kokonaismassa	44000
Etuakseli	8000
Taka teli	21000

## Tärkeät huomautukset

### Alustan mitat

Ohjaamon korkeus: +312 mm lisää CAB-HSLP.  
D-mitta sisältäen etuväliin 50 mm ja tasakuorma-autolle lisää apurunko 100 mm.  
Korkeus voi vaihdella ± 20 mm lehtijousille ja ± 10 mm ilmajousitetulle.  
Kaikki mitat ovat kuormaamattomalle alustalle ja teliakselit alhaalla. Chassis height used: CHH-HIGH.  
Takaylitys käytetään auton painolaskelmaan on maksimi takaylitys (N Max.) valitaan akseliväliin yhteydessä.  
Height change when chassis height CHH-MED,FRAME300: 0 mm.

Massat ja mitat perustuvat seuraaviin renkaisiin:  
Etuakselin renkaat: 315/80R22.5  
Vetoakselin renkaat: 315/80R22.5

Alustan massoihin sisältyy öljyt, vesi, AdBlue, polttoainemäärä 0 litroissa ja ilman kuljettajaa. Alustan paino voi vaihdella ± 3%.

Kääntösäteet on teoreettisesti laskettu.

Lakisääteiset massat voivat vaihdella maakohtaisesti.

Tarkempia painotietoja varten käytetään WIS ohjelmaa lähimmän piirimyyjän luonna.

Älä käytä tätä piirustusta kuormakorin mitoittamiseen, vaan Volvon korirakenteen ohjetta ja alustapiirustusta FMX64RLA2.

## MALLISTO

## FMX 6x4 LBG/LNG Rigid, ilmajousitus FMX 64R LA2

## Peruskomponentit

- CHH-HIGH** Alustan korkeus, korkea
- CHH-MED** Alustan korkeus, medium
- FMX-HSL6** Korkea makuuohjaamo FMX (Globetrotter)
- FMX-LSL6** Matala makuuohjaamo FMX
- FMX-SLP6** Makuuohjaamo FMX
- G13S420A** LNG/LBG 420hv (2100Nm) 12,8-litrainen dieselteknologiaan perustuva kaasumootori
- G13S460A** LNG/LBG 460hv (2300Nm) 12,8-litrainen dieselteknologiaan perustuva kaasumootori
- G13S500A** LNG/LBG 500hv (2500Nm) 12,8-litrainen dieselteknologiaan perustuva kaasumootori
- EBR-EPGC** Pakokaasun paineensäädin ja VCB
- EBR-VEB+** Moottorijarru VEB+ ja pakokaasun paineensäädin. Volvo Engine Brake+
- AT2412** I-Shift 12 vaihdetta, 2400 Nm, maks. GCW 44t
- AT2612** I-Shift 12 vaihdetta, 2600 Nm
- AT2812** I-Shift 12 vaihdetta, 2800 Nm
- ATO2612** I-Shift 12, ylivaihte, 12 vaihdetta, 2600 Nm
- ATO3112** I-Shift, ylivaihte, 12 vaihdetta, 3100 Nm
- TAAXLIFT** Telivedon vedonkatkaisu ja nostotoiminto
- RTH2610B** Taka-akseli, 26t, teliveto, napavälilytys, kokonaismassa 100000kg, neljällä planeettapyörällä
- RTH2610F** Taka-akseli, 26t, teliveto, napavälilytys, kokonaismassa 100000kg
- RTS2310A** Taka-akseli, 23t, teliveto, akselivälilytys GCW100t
- RTS2370A** Taka-akseli, 23t, teliveto, akselivälilytys

## Varustepaketit

- DRIV-EXT** Kuljettajan ajopaketti, laajennettu
- DRIV-SEL** Ajopaketti
- 1LVIVFM** 1 vuode, FM -paketti
- 2LVIVFM** 2 vuode, FM -paketti
- INFOHIGH** Mediapaketti, laaja valmius
- SAFE-EXT** Turvallisuuspaketti, laajennettu
- SAFE-SEL** Turvallisuuspaketti

## Alustan rakenne

- FST-AIR** Etujousitus, ilmajousi
- FST-PAR** Etujousitus, parabelijousi, normaali
- FSLs-BAS** Etujousituksen liikerata - perus
- FSLs-HI** Etujousituksen liikerata - pitkä liikerata
- FAL10.0** Etuakselimassa 10.0 tonnia
- FAL7.1** Etuakselimassa 7.1 tonnia
- FAL7.5** Etuakselimassa 7.5 tonnia
- FAL8.0** Etuakselimassa 8.0 tonnia.
- FAL8.5** Etuakselimassa 8.5 tonnia
- FAL9.0** Etuakselimassa 9.0 tonnia
- FSTAB** Kallistuksenvakaaja edessä, normaali
- FSTAB2** Kallistuksenvakaaja edessä, keskijäykkä
- FSTAB3** Kallistuksenvakaaja edessä, jäykkä
- RAL21** Telimassa 21 tonnia.
- RAL23** Telimassa 23 tonnia
- RAL26** Telimassa 26 tonnia.
- RSTAB1** Kallistuksenvakaaja takana
- RSTAB3** Kallistuksenvakaaja takana, jäykkä
- RALIM15** Vetoakselin painorajoitin 15 tonnia
- ASF-DL1** Ilmajousitus, yksi ajoasentotaso
- ACTST-TO** Volvo Dynamic Steering (VDS) - Aktiivinen ja tarkempi ohjaus lisäpumpulla ja vääntömomentin säädöllä
- ASFE-OG** Ajonvakautusta edistävä VDS
- ASFE-PO** Omia asetuksia tukeva ja ajonvakautusta edistävä VDS
- ASFE-PS** Omia asetuksia tukeva VDS
- PSS-SING** Ohjaustehostinjärjestelmä, normaali

- PSP-VAR** Ohjaustehostimen pumppu. Säättötilavuus.
- EBS-MED** EBS jarruohjelmisto, laajennettu ohjelma
- AUXPARK** Lisäseisontajarru, etuakseli (4\*2) tai 3./4.akseli (6\*4/8\*4)
- RST-AIR** Takajousitus, ilmajousi
- SUSPL-EC** Ilmajousituksen tasonsäätö, sähköinen
- FRAME266** Runkopalkin korkeus 266mm
- FRAME300** Runkopalkin korkeus 300mm
- FST7070** Runkopalkkien ainevahvuus, 7mm pysty/7mm vaak
- FST8080** Runkopalkkien ainevahvuus, 8mm pysty/8mm vaak
- FIL-EEEB** Sisärunko, moottorin takapäätä-telin takapään
- FIL-EEEF** Sisärunko, moottorin takapäätä-rungon päähän
- FIL-FBEB** Sisärunko, telin kohdalla
- FIL-FBEF** Sisärunko, telin edestä rungon takapään.
- FIL-TXEB** Sisärunko, vaihteiston-telin kohdalla
- FIL-TXEF** Sisärunko, vaihteistosta rungon takapään
- BBOX-L** Akkukotelo vasemmalla puolella.
- BATS-S** Normaali energian varastointi (2 akkua)
- 2BAT210C** AGM akut 2x210Ah
- 2BATT170** Akku, 2x170Ah
- 2BATT225** Akku, 2x225Ah
- BATTAMP** Akun ampeerimittari (ei akkuanturia )
- BATTIND** Akun virranhallinta (akkuanturi ja virranhallinta - suurelle virrankulutukselle)
- ADR2** ADR varustettu alusta, 2 katkaisijaa
- MSWI-A** Pääkatkaisin, ADR
- MSWI-R** Pääkatkaisin, kaukokäyttöinen. Hallinta avaimen kaukosäätimellä
- R170A71** Pa-säiliö, alumiini 170L oikea, D71  
Min tilavuus 170l  
Max tilavuus 170l
- ADTP-R** AdBlue-säiliön sijainti - oikea
- ADB064** AdBlue-säiliö, tilavuus 64 litraa
- ADB112** AdBlue-säiliö, tilavuus 112 litraa
- FCAP-L** Pa-säiliönkorkki, lukittava
- FUFF-AS** Polttoaineentäytön loiskeenesto
- FUFF-ATS** Polttoainesäiliön täyttöaukko, loiskeen- ja varkaudenesto
- LGAS155** 155 kg LNG säiliö rungon vasemmalla puolella
- LGAS205** 205 kg LNG säiliö rungon vasemmalla puolella
- ESH-LEFT** Äänenvaimentaja vaakataso, pakoputken suuntaus vasen
- ESH-REAR** Äänenvaimentaja vaakataso, pakoputken suuntaus taakse
- ESH-RIGH** Äänenvaimentaja vaakataso, pakoputken suuntaus oikea
- HS-NAR** Pakoputken lämpösuoja, kapea. Esimerkiksi jalkalavakonttiautoja varten. Pakoputken äänenvaimentajan lämpösuojassa on viiste lisätilan aikaansaamiseksi.
- WHC-FIX2** Pyöräkiila, kaksi kiinteää pyöräkiilaa
- WHC-FOL2** Pyöräkiila, kaksi taitettavaa pyöräkiilaa
- WHCP-F** Pyöräkiilat, sijainti auton etuosassa  
- TRACTOR, BBOX-L, Fold, 1/2 w chocks = Top of left side battery box  
- TRACTOR, BBOX-EF, Fold, 1/2 w chocks = Top of lefts side fuel tank  
- TRACTOR, BBOX-EF, Fix, 2 w chocks = Left frame front of fuel tank  
- RIGID, 1 front axle, Fold, 1/2 w chocks = Top of left side battery box  
- RIGID, 2 front axles, Fold, Frame free space, 2 wc = Top of left side battery box  
- RIGID, 2 front axles, Fix, W/o frame free space, 2 wc = Left frame behind 1st front wheel
- WHCP-R** Pyöräkiilat, sijainti auton takaosassa  
- RIGID, 1 front axle, Fix, 1/2 w chocks = Left frame rear (or front) of rear wheels

■ Vakio varuste

□ Valinnais varuste

Jos haluat tarkempaa tietoa Volvon voimansiirto linjasta katso erillistä esitettä.

Jos haluatte lisää tietoa ottakaa yhteyttä lähimpään Volvo jälleenmyyjään (VSS).

Tehdas ja maahantuojat varaa oikeuden muuttaa rakennetta ja varustelua ilman aikaisempaa ilmoitusta. varustelu on maakohtainen.  
The specification can vary from country to country.

## MALLISTO

## FMX 6x4 LBG/LNG Rigid, ilmajousitus FMX 64R LA2

<input type="checkbox"/> <b>WHCP-T</b>	Pyöräkiilat, väliaikainen kuljetusasennus, pakattuna mukaan auton tavaralaatikkoon	<input type="checkbox"/> <b>WCAP</b>	Koristekapselit
<input type="checkbox"/> <b>TB-R80</b>	Työkälualaattikko, 800 mm oikea puoli	<input type="checkbox"/> <b>SPWT-D</b>	Varapyörä, vetorenkkaan koko ja kuvio
<input type="checkbox"/> <b>CHAIN-S</b>	Lumiketjut	<input type="checkbox"/> <b>SPWT-F</b>	Varapyörä. Koko ja kuvio sama kuin etuakseilla olevat pyörät.
<input type="checkbox"/> <b>HOOK-SC</b>	Lumiketjujen säilytyskoukut rungossa	<input type="checkbox"/> <b>SWCP-R</b>	Varapyörätelineen sijainti: vetoakselin takapuolella
<input checked="" type="checkbox"/> <b>TOWF-HD1</b>	Yksi vetopiste edessä, Heavy duty	<input type="checkbox"/> <b>SWCP-T</b>	Varapyörätelineen sijainti: kuljetusasennus rungon päällä
<input type="checkbox"/> <b>TOWMBRH</b>	Vetopalkki, korkea asennus	<input type="checkbox"/> <b>SWCP-TP</b>	Varapyörän kuljetusasennus rungon päällä
<input type="checkbox"/> <b>TOWMBRL1</b>	Vetopalkki, matala asennus	<input type="checkbox"/> <b>JACK-12T</b>	Tunkki 12 tonnia
<input type="checkbox"/> <b>TOWMBRL2</b>	Vetopalkki, matala asennus 2	<input type="checkbox"/> <b>JACK-15T</b>	Tunkki 15 tonnia
<input type="checkbox"/> <b>TOWMBRL3</b>	Vetopalkki, matala asennus 3	<input type="checkbox"/> <b>JACK-20T</b>	Tunkki 20 tonnia
<input type="checkbox"/> <b>TOWMBRM</b>	Vetopalkki, keskikorkea asennus	<input checked="" type="checkbox"/> <b>TOOL-BAS</b>	Työkälsarja, perus
<input type="checkbox"/> <b>RFEC-L</b>	Rungon päädyn alapään viiste	<input type="checkbox"/> <b>TOOLKIT</b>	Työkälsarja, laaja
<input checked="" type="checkbox"/> <b>RFEC-S</b>	Rungon pääty suoraan katkaistu	<input type="checkbox"/> <b>INFLAHOS</b>	Renkaantäyttöletku
<input type="checkbox"/> <b>RFEC-U</b>	Rungon päädyn yläpuoli viistetty	<input type="checkbox"/> <b>GAUGE-TP</b>	Rengaspainemittari
<input type="checkbox"/> <b>C-RI5050</b>	Vetokytkin Ringfelder 5050 G-150	<b>Voimansiirron varusteet</b>	
<input type="checkbox"/> <b>C-VBG520</b>	Vetokytkin, VBG 5200D, vetosilmukka 50mm, D=200kN (korvaa VBG8500)	<input type="checkbox"/> <b>TRAP-HD</b>	Vaihteisto, HD-versio
<input type="checkbox"/> <b>C-VBG795</b>	Vetokytkin, VBG 795V, vetosilmukka 57mm, D=290kN	<input checked="" type="checkbox"/> <b>DRM-BE</b>	Normaali + Economy ajotila (balanced + economy)
<input type="checkbox"/> <b>TOWR-ONE</b>	Hinauskoukku takana	<input type="checkbox"/> <b>DRM-E</b>	Economy ajotila
<input type="checkbox"/> <b>TREL-PK</b>	Perävaunuliitäntä, valmius pv-liitäntälle (ohjaamo/alusta johdotus)	<input type="checkbox"/> <b>PVT-MAP</b>	I-See ennakoiva maastontunneva vakionopeudensäädin, karttapohjainen ja GPS seuranta (5v sopimus)
<input type="checkbox"/> <b>TREL14</b>	Perävaunun sähköliitännät, 14 napaa	<input checked="" type="checkbox"/> <b>PVT-MTM</b>	I-See ennakoiva maaston ja liikennetilanteita huomioiva, karttapohjainen, GPS yhteys
<input type="checkbox"/> <b>TREL15</b>	Perävaunun sähköliitännät 15 napaa (ADR)	<input type="checkbox"/> <b>CRUIS-E5</b>	Vakionopeudensäädin, I-Torque (väännön optimointi, I-cruise, I-Roll, alamäkiavustin, +4 km/h)
<input checked="" type="checkbox"/> <b>TREL7-7</b>	Perävaunun sähköliitännät 2 * 7 napaa	<input type="checkbox"/> <b>AMSO-AUT</b>	I-Shift -vaihteiston manuaalinen vaihtaminen käytettävissä automaattisessa tilassa, mkl. Kickdown-toiminto
<input type="checkbox"/> <b>TBC-DUO</b>	Perävaunun Duomatic paineilmaliittimet.	<input type="checkbox"/> <b>AVO-ENH</b>	I-shift ohjelmisto puun- ja maansiirtoajoon
<input type="checkbox"/> <b>TBC-EC</b>	Perävaunun EU paineilmaliittimet.	<input type="checkbox"/> <b>APF-ENH</b>	I-shift voimanotto, laajennettu ohjelmisto
<input type="checkbox"/> <b>TRBR-HCF</b>	Perävaunun käsihallintaventtiili	<input type="checkbox"/> <b>RET-TH</b>	Hidastin, vaihteistoon asennettu (retarder)
<input type="checkbox"/> <b>TRBR-HCR</b>	Perävaunun käsihallintaventtiili, alennettu paine.	<input type="checkbox"/> <b>TC-MAO</b>	Vaihteiston öljynjäähdytyn, perus
<input type="checkbox"/> <b>TRBR-STA</b>	Perävaunun jarrujen hallinta viiksestä (<4 km/h)	<input type="checkbox"/> <b>TC-MAOH2</b>	Vaihteiston öljynjäähdytyn, suurin, HD2
<input type="checkbox"/> <b>TRB-STRE</b>	Automaattinen alhaisen nopeuden perävaunujarru (stretch brake). Auttaa ehkäisemään linkkuveitsi-ilmiötä sekä parantamaan yhdistelmän käsiteltävyyttä	<input type="checkbox"/> <b>2COM1100</b>	Paineilmakompressori, 1100L/min
<input type="checkbox"/> <b>RUP-FOLD</b>	Alleajosuojat takana käännettävä, alumiinia	<input checked="" type="checkbox"/> <b>2COMP900</b>	Paineilmakompressori, 900L/min
<input type="checkbox"/> <b>RFEND-B</b>	Takalokasuojat perusmalli.	<input type="checkbox"/> <b>CLU-AIRC</b>	Paineilmakompressori, irtikytkettävä
<input type="checkbox"/> <b>RFEND-T</b>	Takalokasuojat, kuljetusasennus pakollinen pelkälle alustalle Manner-Euroopassa jos autoa ei ole varustettu lokasuojilla (RFEND-B)	<input checked="" type="checkbox"/> <b>AIRIN-HI</b>	Moottorinilmanotto, korkea
<input type="checkbox"/> <b>RFH-BAS</b>	Lokasuojien asennuskorkeus normaali (peruskorkeus). Normaali, optimaalinen asennuskorkeus – suositeltava versio. Täyttää lakivaatimukset ja ottaa huomioon rengaskoon, vetopöydän ja alustan korkeuden.	<input type="checkbox"/> <b>AIRIN-LO</b>	Moottorinilmanotto, matala
<input type="checkbox"/> <b>RFH-HIG</b>	Lokasuojien asennuskorkeus korkea (esim. maansiirto). Lokasuojien asennuskorkeus korkea (esim. maansiirto)	<input type="checkbox"/> <b>ACL1ST-S</b>	Moottorin ilmansuodatin, 2 suodatinpanosta
<input type="checkbox"/> <b>RFH-LOW</b>	Korkein asennuskorkeus. Sopiva esimerkiksi maansiirtoautoon ja muihin vaativiin olosuhteisiin. Lokasuojien asennuskorkeus matala (matalat autot)	<input checked="" type="checkbox"/> <b>24A110BL</b>	Laturi, 110 Ampeeria, LIN-ohjattu
<input type="checkbox"/> <b>AUXATNK</b>	Paineilmasäiliö, lisäsäiliö ilmajousitukselle	<input type="checkbox"/> <b>24A150BL</b>	Laturi, 150 Ampeeria, LIN-ohjattu
<input type="checkbox"/> <b>ATANK-AL</b>	Ilmasäiliöt alumiinia	<input type="checkbox"/> <b>24A180BL</b>	Laturi, 180 Ampeeria, LIN-ohjattu
<input type="checkbox"/> <b>REST-RUP</b>	Heijastavat merkinnät (punainen) asennettuna taka-alleajosuojaan	<input type="checkbox"/> <b>24AL150B</b>	Laturi, 150 Ampeeria
<input type="checkbox"/> <b>TL-LED</b>	Takavalot, LED	<input checked="" type="checkbox"/> <b>EST-AID</b>	Kylmäkäynnistin, imuilman esilämmitys
<input checked="" type="checkbox"/> <b>BLIGHT-E</b>	Jarruvalot, hätäjarrutusvalot	<input checked="" type="checkbox"/> <b>220EBH15</b>	Lohkolämmitin.
<b>Renkaat ja vanteet</b>		<input type="checkbox"/> <b>PTER-DIN</b>	Moottorivoimanotto takana, suora pumppuasennus, DIN5462 (naaras).
<input type="checkbox"/> <b>RT-AL</b>	Alumiinivanne, harjattu, vakioirei'itys, (pitkät pultit)	<input type="checkbox"/> <b>PTR-D</b>	Voimanotto hydrauliasennus, vaihteiston takana, hidas.
<input type="checkbox"/> <b>RT-ALDP</b>	Alumiinivanne, Dura-Bright, vakioirei'itys, (pitkät pultit)	<input type="checkbox"/> <b>PTR-DH</b>	Voimanotto hydraulinen suora-asennus, vaihteiston takana, nopea.
<input type="checkbox"/> <b>RT-ALDPP</b>	Alumiinivanne, Dura-Bright, kaksoisrei'itys, (lyhyet pultit)	<input type="checkbox"/> <b>PTR-DM</b>	Voimanotto hydraulinen suora-asennus, vaihteiston takana, keskinopea.
<input type="checkbox"/> <b>RT-ALDU</b>	Alumiinivanne, harjattu, kaksoisrei'itys, (lyhyet pultit)	<input type="checkbox"/> <b>PTR-F</b>	Voimanotto, vaihteisto/laippa-asennus
<input checked="" type="checkbox"/> <b>RT-STEEL</b>	Teräsvanteet kaikilla aksleilla	<input type="checkbox"/> <b>PTR-FH</b>	Voimanotto laipalla, vaihteiston takana, nopea.
<input type="checkbox"/> <b>PTRD-D1</b>		<input type="checkbox"/> <b>PTR-FL</b>	Voimanotto laipalla, vaihteiston takana, vakio hidas
		<input type="checkbox"/> <b>PTRD-D</b>	Voimanulosotto. Kahdelle hydraulipumpulle suora asennus maksimiteho, ulommaisesta 90 kW, sisimmäisestä 100 kW, maksimi vääntömomentti yhteensä 550 Nm. 1000 Nm kun vain sisempi pumppu on kytketty.
			Voimanotto yhdellä laipalla taakse päin sekä yhdellä hydraulipumppu asennus mahdollisuudella eteenpäin. Maksimiteho 90 kW. Maksimi vääntömomentti

Vakio varuste

Valinnais varuste

Jos haluat tarkempaa tietoa Volvon voimansiirto linjasta katso erillistä esitettä.

Jos haluatte lisää tietoa ottakaa yhteyttä lähimpään Volvo jälleenmyyjään (VSS).

Tehdas ja maahantuojat varaa oikeuden muuttaa rakennetta ja varustelua ilman aikaisempaa ilmoitusta. varustelu on maakohtainen. The specification can vary from country to country.

## MALLISTO

## FMX 6x4 LBG/LNG Rigid, ilmajousitus FMX 64R LA2

<input type="checkbox"/> PTRD-D2	550 Nm. Voiman ulosotto kahdella laipalla taaksepäin sekä esivalmius yhdelle hydraulipumppuasennusta varten taaksepäin. Maksimiteho: eteenpäin ulompi 90 kW, taaksepäin ulompi 90 kW. Taaksepäin sisempi 100 kW maksimi vääntömomentti 550 Nm per voimanottoaika.	<input type="checkbox"/> ISUNF-MD Häikäisysojus kuljettajan puolella (sis. peilin)
<input type="checkbox"/> PTRD-F	Voimanulosotto. Kaksoismalli yhdellä laipalla maksimiteho 90 kW. Maksimi vääntömomentti 550 Nm.	<input type="checkbox"/> ISUNF-RE Häikäisysojus, sähköinen rullaverho
<input type="checkbox"/> HPG-F101	VOAC F1-101 hydraulipumppu	<input type="checkbox"/> ISUNF-RM Häikäisysojus, manuaalinen rullaverho
<input type="checkbox"/> HPG-F41	VOAC F1-41 hydraulipumppu	<input type="checkbox"/> ADFS Kaksi extra DIN-paikkaa etuhylyllä (push/pull tyyppinen)
<input type="checkbox"/> HPG-F51	VOAC F1-51 hydraulipumppu	<input type="checkbox"/> RTOLL-PK Tietullmaksun esiasennussarja (Saksa)
<input type="checkbox"/> HPG-F61	VOAC F1-61 hydraulipumppu	<input type="checkbox"/> LOADIND Kuormanilmaisin, kahden rautajousitetun etuakselin autoissa vain taka-akselilla
<input type="checkbox"/> HPG-F81	VOAC F1-81 hydraulipumppu	<input type="checkbox"/> REMC-MF Work Remote langaton monitoimikaukosäädin. (Kaukosäätimen saatavilla myös kuormanilmaisintoiminto ilmajousitetuille akseleille.)
<input checked="" type="checkbox"/> STWPOS-L	Ohjauspyörä vasemmalla	<input checked="" type="checkbox"/> FIREXT3F Palosammutin 3 kg, suomenkielinen ohje
<input type="checkbox"/> STWPOS-R	Ohjauspyörä oikealla	<input type="checkbox"/> WARNVEST Turvaliivi
<input type="checkbox"/> STWM-LE	Ohjauspyörä, nahkaa	<input checked="" type="checkbox"/> AIDKIT Ensiapulaukku. Sis. laastaria, pesulappuja, siteitä, painesiteitä, henkitysmaskin, hanskat ja saksat
<input type="checkbox"/> STGW-AD2	Kolmeen suuntaan säädettävä ohjauspyörä (mkl. ohjauspylväs)	<input type="checkbox"/> WARNLAMP Varoituslamppu, kannettava
<input checked="" type="checkbox"/> STGW-ADJ	Säädettävä ohjauspyörä	<input type="checkbox"/> LAMP-IN Tarkastuslamppu
<input type="checkbox"/> AIRBAG	Turvatyyny (SRS Airbag) kuljettajan paikalla.	<input type="checkbox"/> BULBKIT Lamppu- ja varokesarja
<input checked="" type="checkbox"/> DRC-AMI	DPF hiukkassuodattimen regenerointi, 3-asentoinen katkaisin (auto/man/estetty)	<input type="checkbox"/> WRITEPAD Kirjoituslata.
<input type="checkbox"/> DRC-AUTO	DPF hiukkassuodattimen automaattinen regenerointi - ei manuaalisia toimintoja	<input checked="" type="checkbox"/> DST-CF5 Kuljettajan istuin, mukavuus, jousitettu, turvavyöt istuimessa, sähkölämmiteinen.
<input checked="" type="checkbox"/> 1DAYDIG4	Ajopiirturi, digitaalinen GEN2 (DTCO4.1, pakollinen 21.8.2023 alkaen)	<input type="checkbox"/> DST-CF6 Kuljettajan istuin, mukavuus malli, jousitettu, turvavyöt istuimessa, sähkölämmiteinen, tuuletettu.
<input type="checkbox"/> ARSL	Lisänopeudenrajoitin, katkaisin kojelaudassa	<input type="checkbox"/> SBD-RED Turvavyöt, punainen väri
<input type="checkbox"/> SPEED-DU	Nopeudenrajoitin, kaksois 20 / 90 km/h	<input type="checkbox"/> SBPRE-DS Kuljettajan turvavyökieristin
<input checked="" type="checkbox"/> ESP-BAS1	Ajovakaudenhallinta ESP1. Vetoautot ja tasakuorma-autot pieni omamassa, matala painopiste. Esim nuppiautot tai matalan painopisteen autot, mkl säiliöautot. Autot jotka ovat tyhjänä kevyitä.	<input type="checkbox"/> PST-BAS1 Matkustajan istuin, perus 1
<input type="checkbox"/> ESPC-RO	ESP katkaisija (rajoitus/poiskytkentä)	<input type="checkbox"/> PST-CF5 Matkustajan istuin, Comfort 5
<input type="checkbox"/> HWSS-ACB	Automaattinen hätäjarrutus, törmäysvaroitus ja ACC vakionopeudensäädin. Vaihtoehtoinen varuste, jossa automaattinen hätäjarrutustoiminto on täydennetty ACC-vakionopeudensäätimellä.	<input checked="" type="checkbox"/> PST-STD2 Matkustajan istuin, perus 2
<input checked="" type="checkbox"/> HWSS-FCB	Automaattinen hätäjarrutus ja törmäysvaroitus (Pakollinen 2- ja 3-akselisissa)	<input type="checkbox"/> SBPRE-PS Matkustajan turvavyön kiristys
<input checked="" type="checkbox"/> LSS-DW	Lane Support System -Kaistavahti ja liikennemerkkitunnistus. Pakollinen 2- ja 3-akselisissa autoissa	<input type="checkbox"/> ARMRE-BB Molemminpuoliset käsinojat, kuljettajan ja apukuljettajan istuimet
<input type="checkbox"/> LSS-DW3	Pilot Assist, aktiivinen kaistallapitoavustin, kaistavahti ja liikennemerkkitunnistus	<input type="checkbox"/> ARMRE-DB Molemminpuoliset käsinojat, kuljettajan istuin
<input checked="" type="checkbox"/> LCS4	Kaistanvaihtoavustin törmäysvaroitimella molemmin puolin	<input type="checkbox"/> ARMRE-PB Molemminpuoliset käsinojat, apukuljettajan istuin
<input checked="" type="checkbox"/> DAS-W	Kuljettajan vireystilan valvonta.	<input type="checkbox"/> ARU-BAS Kyynärnoja, keinoahkaa
<input type="checkbox"/> RSENS-W	Sateentunnistin tuulilasille, säädettävä	<input type="checkbox"/> ARU-LEA Kyynärnoja, nahkaa
<input checked="" type="checkbox"/> CU-ECC	Lämmityslaite ja ilmastointi automaattisella lämpötilan säädöllä ECC.	<input checked="" type="checkbox"/> FMAT-RUB Kumimatot
<input type="checkbox"/> CU-ECC2	Automaatti-ilmastointi ECC2, auringonvaloanturilla, kosteudentunnistimella, ilmanlaadun tunnistimella ja aktiivihiihiisuodattimella	<input type="checkbox"/> FMAT-T2E Tekstiili- ja kumimatot korotetuina reunoin
<input checked="" type="checkbox"/> IGT-BUT	Avaimeton käynnistys, painokytin	<input type="checkbox"/> FMAT-TX2 Tekstiili- ja kumimatot
<input checked="" type="checkbox"/> IMMOBIL	Käynnistysenesto, Immobilizer	<input checked="" type="checkbox"/> LBK70 Alasänky 700mm, kiinteä
<input type="checkbox"/> ALARM-B	Varashälytin	<input type="checkbox"/> MATL-FI Alavuoteen joustinpatja, kierrejousi, suositus yli 100kg henkilölle
<input type="checkbox"/> ALARM-E	Varashälytin, laajennettu, ohjaamo/kori/perävaunu	<input checked="" type="checkbox"/> MATL-SF Alavuoteen joustinpatja premium malli, puolijäykät kierrejouset, suositus maks 100kg henkilölle
<input type="checkbox"/> PHONE-PK	Puhelinvalmius	<input type="checkbox"/> MATL-SO Alavuoteen joustinpatja premium malli 160 mm paksu, pehmeät kierrejouset, suositus maks 85kg henkilölle
<input type="checkbox"/> ISUNS-BS	Sivuhäikäisysojut molemilla puolin	<input type="checkbox"/> OLMAT-BA Petauspatja vakio malli 20mm
<input checked="" type="checkbox"/> ISUNS-DS	Sivuhäikäisysojut kuljettajan puolella	<input type="checkbox"/> OLMAT-PR Petauspatja, premium malli 30mm
<input type="checkbox"/> ISUNF-B	Häikäisysojus, perus (ilman peiliä)	<input type="checkbox"/> TBK60F Kiinteä 600mm leveä yläsänky. Taitettavissa 52 astetta (vähemmän, jos yläsäilytysila)
		<input type="checkbox"/> TBK70F Kiinteä 700mm leveä yläsänky. Taitettavissa 52 astetta (vähemmän, jos yläsäilytysila)
		<input type="checkbox"/> PH-ENGCA Moottorin ja ohjaamon pysäköintilämmitin (Webasto).
		<input type="checkbox"/> PH-SS Ohjaamon taukolämmitin
		<input type="checkbox"/> SLCP-BAS Makuutilan hallintapaneeli, perus (sisävalot, pysäköintilämmitin, kattoluukku ja ovien lukitus)
		<input type="checkbox"/> SAFE Safety box, turvasäiliö sängyn päädysssä.
		<input type="checkbox"/> ETSB-F Säilytystila, moottoritunneli (etu)
		<input type="checkbox"/> ETSB-FS Säilytystilat moottoritunnelin päällä edessä ja sivulla.
		<input type="checkbox"/> ETSB-S Säilytystila, moottoritunnelin sivussa
		<input type="checkbox"/> RUS-BAS Säilytystila takana, 154 litraa (h=300mm)

■ Vakio varuste

□ Valinnais varuste

Jos haluat tarkempaa tietoa Volvon voimansiirto linjasta katso erillistä esitettä.

Jos haluatte lisää tietoa ottakaa yhteyttä lähimpään Volvo jälleenmyyjään (VSS).

Tehdas ja maahantuojat varaa oikeuden muuttaa rakennetta ja varustelua ilman aikaisempaa ilmoitusta. varustelu on maakohtainen. The specification can vary from country to country.

## MALLISTO

## FMX 6x4 LBG/LNG Rigid, ilmajousitus FMX 64R LA2

<input type="checkbox"/> <b>RUS-HIG</b>	Säilytystila takana, 245 litraa (h=440mm)	<input type="checkbox"/> <b>IDLAMP-A</b>	Tunnistevalot (rekkavalot) 3 x oranssia valoa
<input type="checkbox"/> <b>TABLE</b>	Pöytä, taittuva ja korkeussäädettävä sängyn reunaan	<input type="checkbox"/> <b>IDLAMP-W</b>	Tunnistevalot (rekkavalot) 3 x valkoista valoa (ei Suomen tieliikenteeseen)
<input type="checkbox"/> <b>REF-ICPK</b>	Jääkaapin valmiussarja moottoritunnelin päälle	<input type="checkbox"/> <b>IDLMP5W</b>	Tunnistinvalokatkaisija(rekkavalot)
<input type="checkbox"/> <b>REFR-RUS</b>	Jääkaappi, 28 litrainen jääkaappi yläsäilytystilassa	<input type="checkbox"/> <b>BEACOA2F</b>	Varoitusviikot, 2 kappaletta katolla edessä.
<input type="checkbox"/> <b>MICRO-PK</b>	Mikroaaltouunivalmuis, oikea etuhyllä		
<input type="checkbox"/> <b>BOTH-D</b>	Pullonpidin kojelaudsssa keskellä		Pyörivät majakat, edessä 2 kpl kattotelineessä (jos tilattu), muutoin suoraan katossa kattoluukun molemmin puolin. Varoitusviikot, 2 kappaletta katolla takana.
<input type="checkbox"/> <b>COFMA-PK</b>	Kahvinkeitinvalmuis	<input type="checkbox"/> <b>BEACOA2R</b>	Pyörivät majakat, takana 2 kpl kattotelineessä. Makuuohjaamossa pyörivät majakat. Korkeassa ohjaamossa LED-majakat
<input checked="" type="checkbox"/> <b>INLI-BAS</b>	Ohjaamon valaistus, perus		Varoitusvalot, valmuis.(majakka)
<input type="checkbox"/> <b>INLI-NL</b>	Ohjaamon valaistus perus+yövalot	<input type="checkbox"/> <b>BEACON-P</b>	Varoitusviikot, 4 kappaletta katolla 2 edessä/2 takana.
<input type="checkbox"/> <b>INLI-NLD</b>	Sisävalaistuksen ohjauksyksikkö himmentimellä	<input type="checkbox"/> <b>BEACONA4</b>	Makuuohjaamo: Pyörivät majakat, edessä 2 kpl kattotelineessä (jos tilattu) ja kaksi takana kattotelineessä (takateline pakollinen valinta).
<input type="checkbox"/> <b>ARL-FLEX</b>	Lukulamppu, kaksi taipuisaa lukulamppua (käärmä)		
<input checked="" type="checkbox"/> <b>RH-EE</b>	Kattoikkuna sävylasia		
<input type="checkbox"/> <b>RH-ER</b>	Vahvistettu kattoluukku, sähkökäyttöinen terästä.		
<input type="checkbox"/> <b>RH-ETR</b>	Kattoluukku, sähkökäyttöinen sävylasia. Aukeava takareuna.		
<input type="checkbox"/> <b>RH-MTR</b>	Kattoluukku, käsikäyttöinen sävylasia. Aukeava takareuna.		
<input checked="" type="checkbox"/> <b>GLAS-TIN</b>	Sävylasit		
<input type="checkbox"/> <b>SWIND-BS</b>	Sivuikkunat molemmilla puolilla ohjaamo		Korkea ohjaamo: LED majakat, edessä 2 kpl kattotelineessä (etuteline pakollinen valinta) ja kaksi takana kattotelineessä (takateline pakollinen valinta).
<input type="checkbox"/> <b>SWIND-PS</b>	Sivuikkuna oikealla puolella	<input type="checkbox"/> <b>CABPT-R1</b>	Sähkökaapelin läpivienti katossa (1 kpl).
<input type="checkbox"/> <b>AWIND-RF</b>	Takaikkuna	<input checked="" type="checkbox"/> <b>CABPT-R2</b>	Sähkökaapelin läpivienti katossa (2 kpl).
<input type="checkbox"/> <b>VANMIR</b>	Meikkipeili	<input type="checkbox"/> <b>SPOTP-F</b>	Lisäkaukovoalvalmuis edessä
<input type="checkbox"/> <b>AS-FUS</b>	Extrahyllä etuyläsäilytystilassa	<input type="checkbox"/> <b>SPOTP-R</b>	Apukaukovoalvalmuis katolla
<input type="checkbox"/> <b>INFOT-PK</b>	Taulutelevision asennussarja ohjaamoon	<input type="checkbox"/> <b>SPOTP-RF</b>	Kaukovoalvalmuis katolla ja ohjaamon edessä, max 2x280W
		<input type="checkbox"/> <b>ROS-IL2</b>	Globekyltin valaistuksen valmuis (katkaisija irrallaan)
<b>Ohjaamon ulkoinen varustus</b>		<input type="checkbox"/> <b>ROS-ILP</b>	Kattokilven valaistuksen valmuis
<input checked="" type="checkbox"/> <b>EXTL-BAS</b>	Ulkopuolen viimeistelytaso, maalattomat muoviosat ja harjatut listat etumaskissa.	<input type="checkbox"/> <b>CSGN-FMX</b>	Ohjaamon merkki, FMX Construction
		<input checked="" type="checkbox"/> <b>HORN-F1S</b>	Äänimerkki, yksi eteen asennettu yksiaäninen paineilimatorvi, Jericho
	FH: Harmaa puskuri, askelmat, peilin kotelot ja aurinkolippa. FH16: Harmaa puskuri, askelmat, peilin kotelot, aurinkolippa, etumaski ja kirakat ajovaloumpion taustat (ilman sivulasia)	<input type="checkbox"/> <b>HORN-R2S</b>	Alppitorvet 2kpl katolle asennettuna.
<input checked="" type="checkbox"/> <b>DGLAS-H</b>	Ovilasit, karkaistut ja sähkötoimiset	<input type="checkbox"/> <b>ANT-CBR</b>	La-radioantenni.
<input type="checkbox"/> <b>DGLAS-L</b>	Ovilasit, laminoidut ja sähkötoimiset	<input type="checkbox"/> <b>ACCB-R-AP</b>	Katon etu- keski- ja takaosaan asennettujen lisävarustelut
<input checked="" type="checkbox"/> <b>BUMP-HD</b>	Vahvistettu etuosaa - HD puskuri	<input type="checkbox"/> <b>ACCB-R-F</b>	Katon etureunaan asennettu lisävarustelut
<input type="checkbox"/> <b>GUARD-EH</b>	Öljypohjan suoja, Heavy Duty	<input type="checkbox"/> <b>ACCB-R-FM</b>	Katon etu- ja keskiosaan asennettujen lisävarustelut
<input checked="" type="checkbox"/> <b>BUGNET</b>	Hyönteisverkko maskin ja jäädyttäjän välissä.	<input type="checkbox"/> <b>ACCB-R-FR</b>	Katon etu- ja takaosaan asennettujen lisävarustelut
<input type="checkbox"/> <b>CTILT-P-E</b>	Ohjaamon kippaus, sähköinen	<input type="checkbox"/> <b>ACCB-R-M</b>	Katon keskiosaan asennettu lisävarustelut
<input checked="" type="checkbox"/> <b>CTILT-P-M</b>	Ohjaamon kippaus, manuaalinen	<input type="checkbox"/> <b>ACCB-R-R</b>	Katon takaosaan asennettu lisävarustelut
<input type="checkbox"/> <b>FCABS-A</b>	Ilmajousitteinen ohjaamon etujousitus	<input type="checkbox"/> <b>ACCB-R-RM</b>	Katon taka- ja keskiosaan asennettujen lisävarustelut
<input checked="" type="checkbox"/> <b>FCABS-M</b>	Mekaaninen ohjaamon etujousitus	<input type="checkbox"/> <b>REFS-TW</b>	Heijastavat merkinnät (ohjaamon, valkoinen) mukaanpakattuna ohjaamoon
<input type="checkbox"/> <b>RCABS-A</b>	Ilmajousitteinen ohjaamon takajousitus	<input type="checkbox"/> <b>REFS-TY</b>	Heijastavat merkinnät (ohjaamon, keltainen) mukaanpakattuna ohjaamoon
<input checked="" type="checkbox"/> <b>RCABS-M</b>	Mekaaninen ohjaamon takajousitus		
<input type="checkbox"/> <b>MIRCFPCX</b>	Sähkölämmittävät sähkösäätoiset taustapeilit ja lähietäisyyspeilit + kamera matkustajan puolella. Kameran laajakulmakuva näkyy SID näytössä.	<b>Päälirakenevalmuis</b>	
<input type="checkbox"/> <b>MIRCMCP</b>	CMS peilikamerajärjestelmä kulmakameralla, infrapuna pimeänäkö, valvontajärjestelmä (HCT kelppoisuus)	<input type="checkbox"/> <b>SRWL-PK</b>	Johtosarjavalmuis sivu- takatyövaloilta alustassa ja kolmiasentoinen katkaisija, maks 280 w Wiring prep for side&rear working lamps on chassis + a three-position switch, max 280 w
<input type="checkbox"/> <b>SUNV-H</b>	Aurinkolippa, savunharmaa	<input type="checkbox"/> <b>SWL-2FW</b>	Työvalot, 2 kpl valk Led alustan etuosaan. 2-asentoa (on/off)
<input type="checkbox"/> <b>AD-ROOF</b>	Ilmanohjain katolla	<input type="checkbox"/> <b>SWL-2RW</b>	Työvalot, 2 kpl valk Led alustan takaosaan. 2-asentoa (on/off)
<input type="checkbox"/> <b>AD-SIDES</b>	Ilmanohjain ohjaamon sivulla, lyhyt	<input type="checkbox"/> <b>SWL-4W</b>	Työvalot, 4 kpl valk. Led alustassa. 2-asentoa (on/off)
<input type="checkbox"/> <b>HL-BHID2</b>	Ajovalot, Bi-Xenon, HD	<input type="checkbox"/> <b>SWL-PK</b>	Johtosarjavalmuis sivu työvaloilta alustassa ja kaksi asentoinen katkaisija maks 180 W
<input checked="" type="checkbox"/> <b>HL-LED</b>	LED ajovalot	<input type="checkbox"/> <b>WL-CHPK</b>	Työvalot, alustassa, valmiussarja
<input type="checkbox"/> <b>HBDA-A</b>	Automaattiset kaukovalot, deaktivointi ja uudelleenaktivointi	<input type="checkbox"/> <b>WLC-H2A</b>	Ohjaamon työvalot, kaksi kappaletta Led oransseja valoja ohjaamoon korkealle asennettu
<input checked="" type="checkbox"/> <b>HL-CLEAN</b>	Ajovalonpesin	<input type="checkbox"/> <b>WLC-H2W</b>	Ohjaamon työvalot Led, kaksi kappaletta valkoisia valoja ohjaamoon korkealle asennettu
<input type="checkbox"/> <b>HLP-ST</b>	Ajovalonsuojat, teräkset poikkitaivot	<input type="checkbox"/> <b>WLC-PKCH</b>	Työvalovalmuis alustaan asennettaville työvaloilta (kaapelit ja katkaisin)
<input type="checkbox"/> <b>ASL-RF2</b>	Lisäkaukovalot kattokotelossa LED w2421 alkaen. Tuotanto 2013-2024/20 Hella Halogen H11	<input type="checkbox"/> <b>WLC-PKH</b>	Työvalovalmuis ohjaamon takaseinä ylösasennetuille työvaloilta (kaapelit, katkaisin ja läpivienti takaseinässä)
<input type="checkbox"/> <b>ASL-RFPK</b>	Lisäkaukovalot kattokotelossa - valmiussarja	<input type="checkbox"/> <b>WLC-PKL</b>	Työvalovalmuis ohjaamon takaseinä alasasennetuille työvaloilta (kaapelit, katkaisin ja läpivienti takaseinässä)

Vakio varuste

Valinnais varuste

Jos haluat tarkempaa tietoa Volvon voimansiirto linjasta katso erillistä esitettä.

Jos haluatte lisää tietoa ottakaa yhteyttä lähimpään Volvo jälleenmyyjään (VSS).

Tehdas ja maahantuojat varaa oikeuden muuttaa rakennetta ja varustelua ilman aikaisempaa ilmoitusta. Varustelu on maakohtainen.  
The specification can vary from country to country.

# MALLISTO

## FMX 6x4 LBG/LNG Rigid, ilmajousitus FMX 64R LA2

- WLC-PKLH** Työvalovalmius ohjaamon takaseinään ylös- ja alatasennetuille työvaloille (kaapelit, katkaisin ja läpivienti takaseinässä)
- ECBB-BAS** Päällirakentajan sähkökeskus, ei päällirakennemoduulia
- ECBB-HIG** Päällirakentajan sähkökeskus mkl. laaja päällirakennemoduuli (18kpl lähtöä)
- **ECBB-MED** Päällirakentajan sähkökeskus mkl. keskitason päällirakennemoduuli (11kpl lähtöä)
- BBCHAS1** Päällirakentajan sähköliitäntä, yksi kappale 7-napaisia liitäntöjä
- BBCHAS3** Päällirakentajan sähköliitäntä, kolme kappaletta 7-napaisia liitäntöjä
- BEPR-T2** Kippiauton sähkövalmius WRC-kaukosäätimellä
- EXSTER** Etäohjaus BBM moduulin kautta
- **TD-LED** LED valoja tukeva perävaunun tunnistus
- FBA-BTF** Kuormakorin etukiinnikkeet, joustavat kuormatilat, alaosat asennettuna
- FBA-BTSF** Kuormakorin etukiinnikkeet, puolijoustavat kuormatilat, alaosat asennettuna
- **HBA-FSFB** Rei'itys päällirakennekiinnikkeille - joustava/puolijoustava päällirakenne
- HBA-SB** Rei'itys päällirakennekiinnikkeille - jäykkä päällirakenne
- RBA-T2** Kuormakorin takakiinnikkeet apurungolle
- CRANEPK1** Nosturivalmius, valmius sivulevyille max 10Tm nostimelle. Runkoon saatavilla lisäksi tyhjä tila nosturin tukijalkoja varten.
- CRANEPK2** Nosturivalmius, valmius sivulevyille max 20Tm nostimelle. Runkoon saatavilla lisäksi tyhjä tila nosturin tukijalkoja varten
- CRANEPK4** Nosturivalmius, valmius sivulevyille max 40Tm nostimelle. Runkoon saatavilla lisäksi tyhjä tila nosturin tukijalkoja varten
- AUXL-SPK** Auravalvalmius
- TAILPRE2** Takalaitanostimen Work Remote valmius. Mahdollistaa takalaitanostimen sähköisten lähtöjen hallinnan WRC kaukosäätimellä.
- TAILPREP** Takalaitanostimen valmiussarja
- AESW2** Päällirakentajan katkaisimet, kaksi kaksiasentoista katkaisinta (AUX1 ja AUX2)
- **AESW2PK** Päällirakentajan katkaisimet, kaksi katkaisinta (AUX1 ja AUX2) ja valmius neljälle lisäkatkaisijalle tyhjän peitelevyn takana
- **AUXSW-4** Päällirakentajan katkaisimet, valmius neljälle extra-katkaisimelle (johdotus)

### Luovutustoimenpiteet

- **TGW-4GWL** Telematiikkayksikkö GSM/GPRS/4G modeemilla ja WLAN-valmiudella (langaton verkko)
- FMS-PK** FMS tiedonsiirtojärjestelmä
- DRUT1** My Truck sovellus (1v sopimus)
- DRUT2** My Truck sovellus (2v sopimus)
- DRUT3** My Truck sovellus (3v sopimus)
- DRUT4** My Truck sovellus (4v sopimus)
- DRUT5** My Truck sovellus (5v sopimus)
- **TSRS**