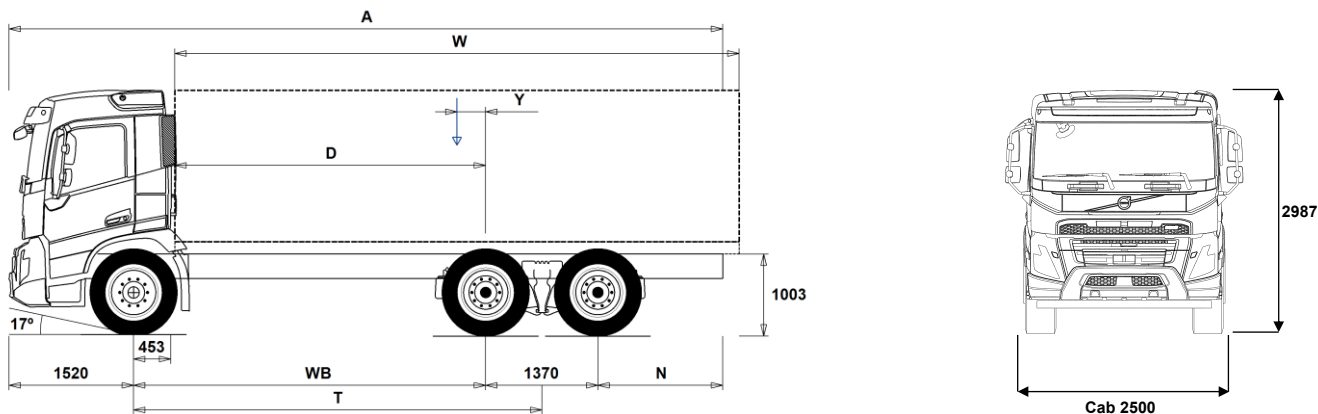


MODELLSERIE:

FMX 6x4 Jevnlast elektrisk FMX 64R E



Chassisdimensjoner [mm]

WB Akselavstand	3900	4100	4300	4600	4900	5200	5600
A Total chassislengde	9865	10065	9565	10015	10465	10965	11565
D Senter av bakaksel til forkant av påbygg	3397	3597	3797	4097	4397	4697	5097
N Bakre overheng (Min.)	825	825	825	825	825	1225	1225
N Bakre overheng (Max.)	3075	3075	2375	2525	2675	2875	3075
T Teoretisk akselavstand	4585	4785	4985	5285	5585	5885	6285
Y Tyngdepunkt for last (Min.)	-282	-285	-298	-294	-291	-288	-290
Y Tyngdepunkt for last (Max.)	8	18	18	41	64	87	112
W Lengde påbygg (Min.)	6778	7157	7557	8111	8664	9219	9872
W Lengde påbygg (Max.)	7291	7631	7971	8481	8991	9501	9872

Chassisvekter [kg]

Foraksel	5605	5680	5770	5830	5885	5940	6015
Boggi bak	4555	4525	4425	4395	4370	4355	4345
Egenvekt	10160	10205	10195	10225	10255	10295	10360
Nyttelast (inkludert påbygg, fører, drivstoff etc.)	15840	15795	15805	15775	15745	15705	15640

Svingdiameter [mm]

Svingdiameter mellom fortauskanter	16800	17400	18100	19000	20000	21000	22200
Svingdiameter mellom vegger	18200	18900	19500	20500	21400	22400	23700

Tillatte vekter [kg]

	Tillatt	Teknisk
Tillatt totalvekt	26000	29000
Tillatt vogntogvekt	0	32000
Foraksel	8000	8000
Boggi bak	19000	21000

Viktige merknader

Chassisdimensjoner

Førerhushøyde: +374 mm for CAB-HSLP, -204 mm for CAB-LDAY, -204 mm for CAB-LSLP, +4 mm for CAB-SLP.

Senter av foraksel til bakkant av førerhus +422 mm for CAB-HSLP and CAB-LSLP and CAB-SLP.

D-målet inkluderer frigang foran på 50 mm og for jevnlastbiler også en hjelperamme på 100 mm.

Høyder kan variere ± 20 mm med bladfjærer og ± 10 mm med luftfjæring.

Alle dimensjoner er ved ubelastet chassis og eventuelle løpeaksler nede.

Anvendt chassishøyde: CHH-MED.

Høydeendring med chassishøyde CHH-HIGH: 0 mm.

Vekt og dimensjoner er basert på følgende dekk:

Dekk på forakselen: 315/80R22.5

Dekk på drivakselen: 315/80R22.5

Chassisvekter inkluderer olje, vann, AdBlue, 0 liter drivstoff, men ikke sjåfør. Egenvekt kan variere ± 3%.

Svingdiameter er teoretisk beregnet

Lovlige vekter kan variere fra land til land

For mer informasjon om vekter, inkludert vekten på tilleggsutstyr, kontakt din lokale Volvo-forhandler.

Bruk IKKE denne tegningen i forbindelse med påbygging. Bruk Volvos påbyggingsinstruksjoner og henvis til chassisteining FMX64RE.

MODELLSERIE:

FMX 6x4 Jevnlast elektrisk FMX 64R E

Bruksområde

- **RC-SMOOT** Belastningsklasse for normal vegstandardBelastningsklasse 1 for høy vegstandard
- **GARB-PRE** Renovasjonschassis
- **SWAPBODY** Veksellakchassis
- **TIPP-PRE** Tippbilchassis
- **UNIFORM** Jevnlastchassis

Hovedkomponenter

- **CHH-HIGH** Høy (normal) chassishøyde
- **CHH-MED** Medium chassishøyde
- **RADD-GR** 2 drivende bakaksler, luftfjæring
- **FMXE-DA6** Kort førerhus FMX Electric
- **FMXE-HS6** Globetrotter førerhus FMX Electric
- **FMXE-LD6** Lavt kort førerhus FMX Electric
- **FMXE-LS6** Lavt langt førerhus FMX Electric
- **FMXE-SL6** Langt førerhus FMX Electric
- **ESS270K** Batterikapasitet 280 kWh
- **ESS360K** Batterikapasitet 360 kWh
- **ESS450K** Batterikapasitet 450 kWh
- **ESS540K** Batterikapasitet 540 kWh
- **EPT2412** I-Shift - Gearkasse, AT2412, 12 frem/4 bak
- **NEM2** 2 stk. elmotorer
- **NEM3** 3 stk. elmotorer samlet effekt 490 kW (666 hk)
- **TAAXLIFT** Tandem akselløft med utkobling av bakre drivaksel
- **RTS2370A** Tandemaksel med enkelutveksling og differensialspærre for maksimalt 23 tons boggitrykk og 70 tons vogntogvekt

Pakker

- **NCAP2024**
- **INFOHIGH** Informasjonssystem uten navigasjon/Dynafleet
- **DRIV-EXT** Kjørepakke - Extended
- **DRIV-SEL** Kjørepakke - Selected
- **1LIVFM-E** Førerhuspakke med 1 køye for FM electric
- **2LIVFM-E** Førerhuspakke med 2 køyer for FM electric
- **SAFE-EXT** Sikkerhetspakke - Extended
- **SAFE-SEL** Sikkerhetspakke - Selected
- **RANGOP3** Rekkevidde optimeringspakke - 3 års abonnement
- **RANGOP4** Rekkevidde optimeringspakke - 4 års abonnement
- **RANGOP5** Rekkevidde optimeringspakke - 5 års abonnement

Chassis

- **FST-AIR** Luftfjæring foran
- **FSLs-BAS** Standard vandring på luftfjæret foraksel
- **FSLs-HI** Lang vandring på luftfjæret foraksel for containerbil (hev-senk max 9t)
- **FAL10.0** Tillatt last foraksel 10,0 tonn
- **FAL8.0** Tillatt last foraksel 8,0 tonn
- **FAL8.5** Tillatt last foraksel 8,5 tonn
- **FAL9.0** Tillatt last foraksel 9,0 tonn
- **FSTAB2** Krenningsstabilisator foran, medium stivhet
- **FSTAB3** Krenningsstabilisator foran, stiv
- **RAL21** Tillatt last akselkombinasjon 21 tonn
- **RAL23** Tillatt last akselkombinasjon 23 tonn
- **RAL26** Tillatt last akselkombinasjon 26 tonn
- **RSTAB1** Krenningsstabilisator bak, normal stivhet
- **RSTAB3** Krenningsstabilisator bak, stiv
- **RALIM105** Akseltrykkbegrensere på første bakre drivaksel 10.5 tonn
- **RALIM115** Akseltrykkbegrensere på første bakre drivaksel 11.5 tonn
- **RALIM13** Akseltrykkbegrensere på første bakre drivaksel 13 tonn
- **RALIM15** Akseltrykkbegrensere på første bakre drivaksel 15 tonn
- **ASF-DL1** Luftfjæring med 1 kjørehøyde
- **ACTST-TO** Aktiv styring

■ Standardutstyr

□ Tilvalgsutstyr

For mer detaljert informasjon om førerhus- og drivlinjeutstyr, se separate datablad.

For alle mulige tilvalg og utstyrskombinasjoner, kontakt din Volvo-forhandler, som kan lage en spesifikasjon som møter dine behov.

Fabrikken forbeholder seg retten til endringer i konstruksjon og utstyr uten forutgående varsel. Spesifikasjonene kan variere fra land til land.

- **ASFE-BAS** Volvo Dynamic Steering - standard
- **ASFE-OG** Volvo Dynamic Steering - med stabilitetsassistent
- **ASFE-PO** Volvo Dynamic Steering - med personlig innstilling og stabilitetsassistent
- **ASFE-PS** Volvo Dynamic Steering - med personlig innstilling
- **AUXPARK** 2 ekstra fjærbremseklokker
- **RST-AIR** Luftfjæring bak
- **RST-AIR6** Luftfjæring bak (belger for varmt klima)
- **FRAME300** Utvendig høyde på rammeprofil 300 mm
- **FST8080** Tykkelse på rammeprofil 8.0 mm liv og 8.0 mm flens
- **FIL-EEEB** Ramme med innerline fra motor til bak bakaksel/boggi
- **FIL-EEEF** Ramme med innerline fra motor til rammeslutt
- **FIL-FBEB** Ramme med innerline over boggi
- **FIL-FBEF** Ramme med innerline fra boggi til rammeslutt
- **FIL-TXEB** Ramme med innerline fra girkasse til bak bakaksel/boggi
- **FIL-TXEF** Ramme med innerline fra girkasse til rammeslutt
- **BATTAMP** Amperemeter
- **BATTIND** Indikator for batterilading
- **WHC-FIX2** 2 faste stoppeklosser
- **WHC-FOL1** 1 sammenleggbare stoppekloss
- **WHC-FOL2** 2 sammenleggbare stoppeklosser
- **WHCP-M** Stoppeklosser plassert på midtre/bakre del av bilen
- **WHCP-R** Stoppeklosser plassert på bakre del av bilen
- **WHCP-T** Stoppeklosser bipakket
- **SUP-BAS** Sideunderkjøringshinder normal
- **CHAIN-S** Snøkjettinger fra fabrikk
- **HOOK-SC** Kjettingkroker
- **TOWF-HD1** Ett slepefeste foran i heavy duty versjon
- **TOWMBRH** Høyt monteret trekkbjelke i senter av ramme med D-verdi = 190 kN
- **TOWMBRL1** Lavt monteret trekkbjelke
- **TOWMBRL2** Lavt undermonteret trekkbjelke i framflyttet posisjon
- **TOWMBRL3** Lavt undermonteret trekkbjelke i langt framflyttet posisjon
- **TOWMBRM** Medium monteret trekkbjelke i høyde med nedre rammeffens
- **RFEC-L** Rammeavslutning kappet i underkant for kjerretilkobling
- **RFEC-S** Rett bakre rammeavslutning
- **RFEC-U** Rammeavslutning kappet i overkant for tippbygg
- **C-RI4040** Tilhengerkobling Ringfeder RF4040A G-150, D-verdi = 137 kN, Dc = 92 kN, V = 40 kN, øye = 40 mm
- **C-RI4045** Tilhengerkobling Ringfeder RF4045A G-150, D-verdi = 137 kN, øye = 40 mm
- **C-RI5050** Tilhengerkobling Rockinger 400 G-150, D-verdi = 130 kN, Dc = 90 kN, V = 35 kN, øye = 40 mm
- **C-RO400G** Tilhengerkobling, VBG 5200D
- **C-VBG520** Tilhengerkobling, VBG 795V
- **C-VBG795** Tilhengerkobling, VBG 795V
- **TOWR-ONE** Ett slepefeste bak
- **TREL-PK** Forberedt for el-kontakt tilhenger
- **TREL14** 14-polet el-kontakt for tilhenger
- **TREL15** 15-polet ADR-godkjent el-kontakt for tilhenger
- **TREL7-7** Dobbel 7-polet el-kontakt for tilhenger (UADR)
- **TBC-DUO** Duomatic bremsetilkobling for tilhenger
- **TBC-EC** EU bremsetilkobling for tilhenger
- **TRBR-STA** Stasjonær tilhengerbremskontroll
- **TRB-STRE** Automatisk aktivering av tilhengerbrems i lav hastighet for å unngå saksing
- **RFEND-B** Bakskjerm med avtagbar topp
- **RFEND-T** Bakskjerm for transport av chassis
- **RFH-BAS** Normal høyde på bakskjerm
- **RFH-HIG** Høyest mulig høyde på bakskjerm
- **RFH-LOW** Lavest mulig høyde på bakskjerm
- **AUXATNK** Ekstra lufttank

MODELLSERIE:

FMX 6x4 Jevnlast elektrisk FMX 64R E

- RESTS-W** Reflekterende hvit konturmerking på chassis-side
 - REST-RUP** Reflekterende konturmerking på bakre underkjøringshinder
 - **BLIGHT-E** Nødbremselys
- ### Felger og dekk
- **RT-AL** Børstede aluminiumfelger med standard hull på alle aksler
 - RT-AL1**
 - RT-AL1DU**
 - RT-ALDP**
 - RT-ALDPD** Dura Bright aluminiumfelger med standard hull på alle aksler
 - RT-ALDPD** Dura Bright aluminiumfelger med forsenkede hull på alle aksler (samme bolter som stål felger)
 - RT-ALDU** Børstede aluminiumfelger med forsenkede hull på alle aksler (samme bolter som stål felger)
 - SPWT-D** Reservehjul lik drivhjul
 - SPWT-F** Reservehjul lik forhjul
 - SWCP-R** Reservehjulholder på høyre side bak bakaksel
 - SWCP-T** Reservehjulholder transportmontert
 - SWCP-TP** Reservehjulholder transportmontert på toppen av rammen
 - JACK-12T** Jekk, 12 tonn
 - JACK-15T**
 - JACK-20T**
 - **TOOL-BAS** Basis verktøysett
 - TOOLKIT** Komplette verktøysett
 - INFLAHOS** Løs luftfylleslange
 - GAUGE-TP** Dekktrykkmåler
- ### Utrustning drivlinje
- DRM-B** Kjøremodus, balansert
 - **DRM-BE** Kjøremodus, økonomi og standard (balansert)
 - PVT-MAP** I-See med optimering av drivstofforbruk via GPS-opplysninger
 - EP400A** Elektrisk kraftuttak 400V AC
 - EPTC270** Elektromekanisk kraftuttak - 270 NM (DIN5462/ISO7653)
 - HPM-F101** F1-101 hydraulikkpumpe montert på elektromekanisk kraftuttak
 - HPM-F41** F1-41 hydraulikkpumpe montert på elektromekanisk kraftuttak
 - HPM-F51** F1-51 hydraulikkpumpe montert på elektromekanisk kraftuttak
 - HPM-F61** F1-61 hydraulikkpumpe montert på elektromekanisk kraftuttak
 - HPM-F81** F1-81 hydraulikkpumpe montert på elektromekanisk kraftuttak
 - HPM-T42** F2-42/42 dobbel hydraulikkpumpe montert på elektromekanisk kraftuttak
 - HPM-T53** F2-53/53 dobbel hydraulikkpumpe montert på elektromekanisk kraftuttak
 - HPM-T55** F2-55/28 dobbel hydraulikkpumpe montert på elektromekanisk kraftuttak
 - HPM-T70** F2-70/35 dobbel hydraulikkpumpe montert på elektromekanisk kraftuttak
 - HPM-V130** VP1-130 Variabel hydraulikkpumpe montert på elektromekanisk kraftuttak
 - HPM-V45** VP1-45 Variabel hydraulikkpumpe montert på elektromekanisk kraftuttak
 - HPM-V75** VP1-75 Variabel hydraulikkpumpe montert på elektromekanisk kraftuttak
 - HPM-V95** VP1-95 Variabel hydraulikkpumpe montert på elektromekanisk kraftuttak
 - PTR-D** Girkassemontert kraftuttak for hydraulikkpumpe, lav utveksling, maks effekt 150 kW, maks moment 1000 Nm
 - PTR-DH** Girkassemontert kraftuttak for hydraulikkpumpe, høy utveksling, maks effekt 100 kW, maks moment 600 Nm
 - PTR-DM** Girkassemontert kraftuttak for hydraulikkpumpe, medium utveksling, maks effekt 100 kW, maks moment 600 Nm
 - PTR-F** Girkassemontert kraftuttak med flens, lav utveksling, maks effekt 150 kW, maks moment 1000 Nm
 - PTR-FH** Girkassemontert kraftuttak med flens, høy utveksling, maks effekt 100 kW, maks moment 600 Nm
 - PTR-FL** Girkassemontert kraftuttak med flens, lav utveksling, maks effekt 100 kW, maks moment 600 Nm
 - PTRD-D** Dobbel girkassemontert kraftuttak for 2 hydraulikkpumper, høy utveksling, maks effekt 90 kW, maks moment 550 Nm
 - PTRD-D1** Dobbel girkassemontert kraftuttak med flens og for hydraulikkpumpe, høy utveksling, maks effekt 90 kW, maks moment 550 Nm
 - PTRD-D2** Dobbel girkassemontert kraftuttak med 2 flenser og for hydraulikkpumpe, høy utveksling, maks effekt indre/ytre aksel 100/90 kW, maks moment 1000/550 Nm
 - PTRD-F** Girkassemontert kraftuttak med flens, høy utveksling, maks effekt 90 kW, maks moment 550 Nm
 - HPG-F101** Girkassemontert hydraulikkpumpe Parker F1-101
 - HPG-F41** Girkassemontert hydraulikkpumpe Parker F1-41
 - HPG-F51** Girkassemontert hydraulikkpumpe Parker F1-51
 - HPG-F61** Girkassemontert hydraulikkpumpe Parker F1-61
 - HPG-F81** Girkassemontert hydraulikkpumpe Parker F1-81
- ### Førerhus innvendig og kjøreapplikasjoner
- **CRUIS-E** Konstantfartholder med Eco-roll, l-cruise og rattknapper
 - **STWPOS-L** Venstrestyrt
 - STWPOS-R** Høyrestyrt
 - STWM-LE** Skinnratt
 - STGW-AD2** Rattjusteiring med tilting
 - STGW-ADJ** Rattjusteiring uten tilting
 - **1DAYDIG4** Fartskriver, 1-dags basis
 - TAC-PK2** Prep fartskriver
 - ARSL** Ekstra hastighetsbegrenser aktivert via bryter på dashbord
 - SPEED-DU** 2-trinns hastighetsbegrenser
 - **ESP-BAS1** Elektronisk stabilitetskontroll-pakke 1 (ESP) for kjøretøykombinasjoner med singel trailer, multi-trailere med ABS/EBS eller enkeltkjøretøy/kjøretøykombinasjoner med normal tyngdepunktshøyde i lastet versjon.
 - ESPC-RO** Bryter for å styre ESP-funksjoner (standard/reduert/frakoblet)
 - HWSS-ACB** Kollisjonsvarsling med adaptiv konstantfartholder og nødbremning
 - **HWSS-FCB** Kollisjonsvarsling med ordinær konstantfartholder og nødbremning
 - **LSS-DW** Kjørefeltvarsler
 - LSS-DW3** Kjørefeltvarsler med korrigerende av styring (active lane keeping assist / pilot assist)
 - **LCS4** Feltskifteassistent - begge sider (VRU)
 - LCS5**
 - **DAS-W** Sjåførvarelassistent
 - RSENS-W** Regnsensor
 - **CU-ECC** Aircondition med elektronisk temperaturkontroll
 - CU-ECC2** Aircondition med elektronisk temperaturkontroll, sensor for luftkvalitet og karbonfilter
 - **IMMOBIL** Startsperre
 - ALARM-E** Innbruddsalarm for førerhus og påbygg/trailer
 - ISUNS-BS** Innvendig sidesolskjerm på fører- og passasjerside
 - **ISUNS-DS** Innvendig sidesolskjerm på førerside
 - ISUNF-RE** Elektrisk solgardin integrert i fronthylle
 - **ISUNF-RM** Manuell solgardin integrert i fronthylle
 - ADFS** 2 ekstra DIN-utsparinger i fronthylle
 - **BUPALARM** Ryggevarsler
 - RTOLL-PK** Forberedt for vegbetalingsssystem
 - **LOADIND** Elektronisk lastindikator
 - REMC-MF** Multifunksjons fjernkontroll for bruk utenfor førerhus
 - FIREXT3N** Brannsløkker 3 kg
 - WARNVEST** Refleksvest
 - **WARNTRI2** 2 varseltrekanter

■ Standardutstyr

Tilvalgsutstyr

For mer detaljert informasjon om førerhus- og drivlinjeutstyr, se separate datablad.

For alle mulige tilvalg og utstyrskombinasjoner, kontakt din Volvo-forhandler, som kan lage en spesifikasjon som møter dine behov.

Fabrikken forbeholder seg retten til endringer i konstruksjon og utstyr uten forutgående varsel. Spesifikasjonene kan variere fra land til land.

MODELLSERIE:

FMX 6x4 Jevnlast elektrisk FMX 64R E

<input type="checkbox"/> AIDKIT	Førstehjelpkit med plaster, rensekulter, kompresser, elastiske bandasjer, pustemaske, hansker og saks	<input type="checkbox"/> RH-ER	Takluke forsterket i stål - nødutgang
<input type="checkbox"/> AIDKIT1B	Førstehjelpkit utvidet ifølge tyske krav	<input type="checkbox"/> RH-ETR	Elektrisk betjent takluke i farget glass med åpning i bakkant for FH
<input type="checkbox"/> WARNLAMP	Flyttbar varsellampe med batterier	<input type="checkbox"/> RH-MTR	Manuelt betjent takluke i farget glass med åpning i bakkant for FH
<input type="checkbox"/> LAMP-IN	Lommelykt/inspeksjonslampe	<input checked="" type="checkbox"/> GLAS-TIN	Farget glass i rutene
<input type="checkbox"/> BULBKIT	Lyspære- og sikringssats	<input type="checkbox"/> AWIND-RF	Bakrute
<input type="checkbox"/> WRITEPAD	Skriveplate.	<input type="checkbox"/> SWIND-BS	Ekstra sidevindu på begge sider
Førerhusfasiliteter		<input type="checkbox"/> SWIND-PS	Ekstra sidevindu på passasjerside
<input type="checkbox"/> DST-CF5	Førerstol komfort med luftfjæring, oppvarming og integrert belte	<input type="checkbox"/> VANMIR	Innvendig speil
<input type="checkbox"/> DST-CF6	Førerstol komfort med luftfjæring, oppvarming, ventilasjon og integrert belte	<input type="checkbox"/> AS-FUS	2 ekstra hyller i fremre øvre sjalusiskap
<input type="checkbox"/> DST-LUX1	Førerstol lux med luftfjæring, oppvarming, ventilasjon, integrert belte og elektrisk justering med minnefunksjon for 3 stolinnstillinger	<input type="checkbox"/> INFOT-PK	Forberedt for TV-montering inkludert antenne, uttak, brakett og kabler
<input type="checkbox"/> SBD-RED	Røde sikkerhetsseler på fører og passasjerside	Førerhus utvendig	
<input type="checkbox"/> PST-BAS1	Passasjerstol i basisversjon uten fjæring	<input checked="" type="checkbox"/> EXTL-BAS	Standard eksteriørfinish (grå innsteg, støtfanger, spoiler under støtfanger, speilhus og solskjerm)
<input type="checkbox"/> PST-CF5	Passasjerstol komfort med luftfjæring, oppvarming og integrert belte	<input checked="" type="checkbox"/> BUMP-HD	Støtfanger foran i heavy duty versjon
<input checked="" type="checkbox"/> PST-STD2	Passasjerstol i standardversjon	<input type="checkbox"/> SIDEH-B	Holdestang på førerhus
<input type="checkbox"/> SBPRE-PS	Sikkerhetsbeltestrømmer for passasjerstol	<input type="checkbox"/> SIDSTP-R	Stigtrinn og holdestang i bakkant førerhus
<input type="checkbox"/> ARMRE-BB	2 armlener på begge stoler	<input type="checkbox"/> CTILT-P-E	Elektrisk pumpe for førerhustipping
<input type="checkbox"/> ARMRE-DB	2 armlener på førerstol	<input checked="" type="checkbox"/> CTILT-P-M	Manuell pumpe for førerhustipping
<input type="checkbox"/> ARMRE-PB	2 armlener på passasjerstol	<input type="checkbox"/> FCABS-A	Luftfjæring foran på førerhus
<input type="checkbox"/> ARU-BAS	Trekk på armlener i vinyl	<input checked="" type="checkbox"/> FCABS-M	Mekanisk fjæring foran på førerhus
<input type="checkbox"/> ARU-LEA	Trekk på armlener i skinn	<input type="checkbox"/> RCABS-A	Luftfjæring bak på førerhus
<input checked="" type="checkbox"/> FMAT-RUB	Gummimatter	<input checked="" type="checkbox"/> RCABS-M	Mekanisk fjæring bak på førerhus
<input type="checkbox"/> FMAT-TX2	Tekstilmatter og gummimatter	<input type="checkbox"/> MIRCFPX	Sidespeil, el-varme, el-manøvrert med blindsonkamera på passasjerside
<input type="checkbox"/> LBK70	Fast nedre køye 700 mm bred	<input type="checkbox"/> MIRCMP	Sidekamera (erstatte standard og vidvinkel sidespeil) og blindsonkamera i passasjerside
<input type="checkbox"/> MATL-FI	Madras for sjåførvækt > 100 kg	<input type="checkbox"/> MIRCMS	Sidekamera (erstatte standard og vidvinkel sidespeil)
<input type="checkbox"/> MATL-SF	Madras for sjåførvækt 85-100 kg	<input type="checkbox"/> MIRCMPX	Robuste el-oppvarmede og regulerte speil inkl. nærsikt- og vidvinkelspeil på passasjerside FMX
<input type="checkbox"/> OLMAT-BA	Basis overmadras	<input checked="" type="checkbox"/> AMIR-F20	Nærsiktspeil foran, speilradius 200 mm
<input type="checkbox"/> OLMAT-PR	Premium overmadras	<input type="checkbox"/> SUNV-H	Utvendig solskjerm
<input type="checkbox"/> TBK60F	Fast øvre køye, 600x1900 mm bred, oppfellbar opp til 52 grader (avhengig av førerhusversjon)	<input type="checkbox"/> AD-ROOF	Takspoiler
<input type="checkbox"/> TBK70F	Fast øvre køye, 700x1900 mm bred, oppfellbar opp til 52 grader (avhengig av førerhusversjon)	<input type="checkbox"/> AD-SIDES	Korte sidespoilere i bakkant av førerhus
<input type="checkbox"/> SLCP-BAS	Basisutgave av kontrollpanel ved køye	<input type="checkbox"/> AD-CHASX	Sideskjørt mellom aksler
<input type="checkbox"/> ETSB-F	Fremre oppbevaringsboks på motortunnel	<input type="checkbox"/> ADCF-F	Spoiler for chassis skjørt
<input type="checkbox"/> ETSB-FR	Fremre og bakre oppbevaringsboks på motortunnel	<input checked="" type="checkbox"/> HL-LED	LED Hovedlys
<input type="checkbox"/> ETSB-FRS	Fremre, bakre og høyre oppbevaringsboks på motortunnel	<input checked="" type="checkbox"/> HL-LED3	LED Hovedlys med adaptive fjernlys
<input type="checkbox"/> ETSB-FS	Fremre og høyre oppbevaringsboks på motortunnel	<input type="checkbox"/> HLP-ST	Beskyttelse av hovedlys i stål
<input type="checkbox"/> ETSB-R	Bakre oppbevaringsboks på motortunnel	<input type="checkbox"/> HLP-ST2	Beskyttelse av hovedlys i stål netting
<input type="checkbox"/> ETSB-RS	Bakre og høyre oppbevaringsboks på motortunnel	<input checked="" type="checkbox"/> DRL-LED	LED kjørellys i V-form ("V-light")
<input type="checkbox"/> ETSB-S	Oppbevaringsboks på motortunnel høyre side	<input type="checkbox"/> ASL-RF2	2 Hella H11 70W ekstra fjernlys i skiltkasse
<input type="checkbox"/> RUS-BAS	Øvre oppbevaringsrom bak i førerhus 154 liter (300 mm høyde)	<input type="checkbox"/> IDLAMP-W	3 stk. hvite identifikasjonslys på førerhustak
<input type="checkbox"/> RUS-HIG	Øvre oppbevaringsrom bak i førerhus 245 liter (440 mm høyde)	<input type="checkbox"/> IDLMPSW	Bryter for ID-lamper på tak
<input type="checkbox"/> REF-ICPK	Forberedt for kjøleboks på motortunnel	<input type="checkbox"/> BEACOA2F	2 roterende orange varsellamper foran på førerhustak
<input type="checkbox"/> REFR-RUS	28 liters kjøleboks montert i skap på bakvegg	<input type="checkbox"/> BEACOA2R	2 roterende orange varsellamper bak på førerhustak
<input type="checkbox"/> MICRO-PK	Forberedt for mikrobølgeovn	<input type="checkbox"/> BEACON-P	Forberedt for varsellamper på førerhustak med bryter
<input checked="" type="checkbox"/> BOTH-D	Flaskeholder i midtseksjon av dashboard	<input type="checkbox"/> BEACONA4	4 roterende orange varsellamper på førerhustak, 2 foran og 2 bak
<input type="checkbox"/> COFMA-PK	Forbedret for kaffetrakter	<input type="checkbox"/> CABPT-R1	1 kabelgjennomføring i førerhustak
<input checked="" type="checkbox"/> INLI-BAS	Hvit interiørbelysning med myk av/på-funksjon	<input checked="" type="checkbox"/> CABPT-R2	2 kabelgjennomføringer i førerhustak
<input type="checkbox"/> INLI-NL	Hvit og rød interiørbelysning med myk av/på-funksjon	<input type="checkbox"/> SPOTP-F	Forberedt for ekstralys i front, maks 280W
<input type="checkbox"/> INLI-NLD	Hvit og rød interiørbelysning med myk av/på-funksjon samt dimmer	<input type="checkbox"/> SPOTP-R	Forberedt for ekstralys på førerhustak, maks 280W
<input type="checkbox"/> ARL-FLEX	2 fleksible leselamper	<input type="checkbox"/> SPOTP-RF	Forberedt for ekstralys i front og på førerhustak, maks 2 x 280W
<input checked="" type="checkbox"/> RH-EE	Uten takluke med takvindu i farget sikkerhetsglass som nødutgang for FH	<input type="checkbox"/> ROS-IL	Belysning i skiltkasse

Standardutstyr

Tilvalgsutstyr

For mer detaljert informasjon om førerhus- og drivlinjeutstyr, se separate datablad.

For alle mulige tilvalg og utstyrskombinasjoner, kontakt din Volvo-forhandler, som kan lage en spesifikasjon som møter dine behov.

Fabrikken forbeholder seg retten til endringer i konstruksjon og utstyr uten forutgående varsel. Spesifikasjonene kan variere fra land til land.

MODELLSERIE:

FMX 6x4 Jevnlast elektrisk FMX 64R E

- ROS-JL2**
 - ROS-ILP** Forberedt for belysning i skiltkasse
 - CSGN-FMX** FMX-dekal i skiltkasse
 - **HORN-F1S** Ett en-tone trykklufthorn bak deksel i front
 - HORN-R2S** To forkrommede en-tone trykklufthorn montert på tak
 - ANT-CBR** Takmontert antenne for kommunikasjonsradio
 - ACCB-AP** Fremre, midtre og bakre takbrakett
 - ACCB-F** Fremre takbrakett
 - ACCB-FM** Fremre og midtre takbrakett
 - ACCB-FR** Fremre og bakre takbrakett
 - ACCB-M** Midtre takbrakett
 - ACCB-R** Bakre takbrakett
 - ACCB-RM** Midtre og bakre takbrakett
 - REFS-CW** Reflekterende hvit konturmerking på førerhus
 - REFS-TW** Bipakket reflekterende hvit konturmerking for førerhus
 - REFS-TY** Bipakket reflekterende gul konturmerking for førerhus
- Forberedelse påbygg**
- SW745-EE** Vekselflakramme lengde 715/745 høyde 130 mm uten "framstam" WB4600
 - SW745-GE** Vekselflakramme lengde 715/745 høyde 190 mm uten "framstam" WB4600
 - SW782-ME** Vekselflakramme lengde 715/745/782 høyde 130 mm uten "framstam" WB4900
 - SW782-OE** Vekselflakramme lengde 715/745/782 høyde 190 mm uten "framstam" WB4900
 - CROSSRE** Kryssforsterkning av chassis for vekselflak
 - SRWL-2RW** 2 hvite H3 70W arbeidslys bak på chassis, bryter med 3 posisjoner (på/av/auto-revers)
 - SRWL-PK** Forberedt for arbeidslys på chassis, bryter med 3 posisjoner (på/av/auto-revers)
 - SWL-2FW** 2 hvite H3 70W arbeidslys på chassis bak førerhus, bryter med 2 posisjoner (på/av)
 - SWL-2RW** 2 hvite H3 70W arbeidslys bak på chassis, bryter med 2 posisjoner (på/av)
 - SWL-4W** 4 hvite H3 70W arbeidslys bak førerhus + bak på chassis, bryter med 2 posisjoner (på/av)
 - SWL-PK** Forberedt for arbeidslys på chassis, bryter med 2 posisjoner (på/av)
 - WL-CHPK** Forberedt for arbeidslys på chassis med bryter og kabel
 - WLC-H2W** 2 hvite 70W høyt monterte arbeidslamper på bakvegg førerhus
 - WLC-PKCH** Forberedt for arbeidslamper montert på chassis
 - WLC-PKH** Forberedt for høyt monterte arbeidslamper på bakvegg førerhus
 - WLC-PKL** Forberedt for lavt monterte arbeidslamper på bakvegg førerhus
 - WLC-PKLH** Forberedt for lavt og høyt monterte arbeidslamper på bakvegg førerhus
 - ECBB-BAS** El-sentral for påbygg uten påbyggmodul
 - **ECBB-HIG** El-sentral for påbygg med påbyggmodul
 - BBCHAS1** En 7-polet elektrisk påbyggerkontakt
 - BBCHAS3** Tre 7-polede elektriske påbyggerkontakter
 - BEPR-T2** Forberedt for tipp operert via Work Remote
 - EXSTER** Ekstern styring via BBM
 - **TD-LED** Tilhengergjenkjenning med LED-sensor for diodelykter. Lyktestyringsmodulen (LCM) på lastebilen gjenkjenner at tilhengeren har diodelykter og lyset på tilhengeren vil bli styrt korrekt uten feilmeldinger.
 - FBA-BTF** Lave fremre påbyggfester for vridningsfleksible jevnlastpåbygg
 - FBA-BTSF** Lave fremre påbyggfester for semi-fleksible påbygg med hensyn til vridning
 - HBA-FSFB** Hull for fleksible og semi-fleksible påbyggfester
 - HBA-SB** Hull for stive påbyggfester
 - RBA-T2** Nedre påbyggfester bak for hjelperamme
 - CRANEPK1** Forberedt for kran opp til 10 tonnmeter
 - CRANEPK2** Forberedt for kran opp til 20 tonnmeter

■ Standardutstyr

Tilvalgsutstyr

For mer detaljert informasjon om førerhus- og drivlinjeutstyr, se separate datablad.

For alle mulige tilvalg og utstyrskombinasjoner, kontakt din Volvo-forhandler, som kan lage en spesifikasjon som møter dine behov.

Fabrikken forbeholder seg retten til endringer i konstruksjon og utstyr uten forutgående varsel. Spesifikasjonene kan variere fra land til land.

Leveringsservice

- FMS-PK** Portal for Fleet Management System
- DRUT1** My Truck App - 1 års abonnement forhåndsbetalt
- DRUT2** My Truck App - 2 års abonnement forhåndsbetalt
- DRUT3** My Truck App - 3 års abonnement forhåndsbetalt
- DRUT4** My Truck App - 4 års abonnement forhåndsbetalt
- DRUT5** My Truck App - 5 års abonnement forhåndsbetalt
- **TSRS** Skiltgjenkjenning (godkjent iht lovkrav fra 7. juli 2024)

MODELLSERIE:

FMX 6x4 Jevnlast elektrisk FMX 64R E

Volvo Trucks. Driving Progress