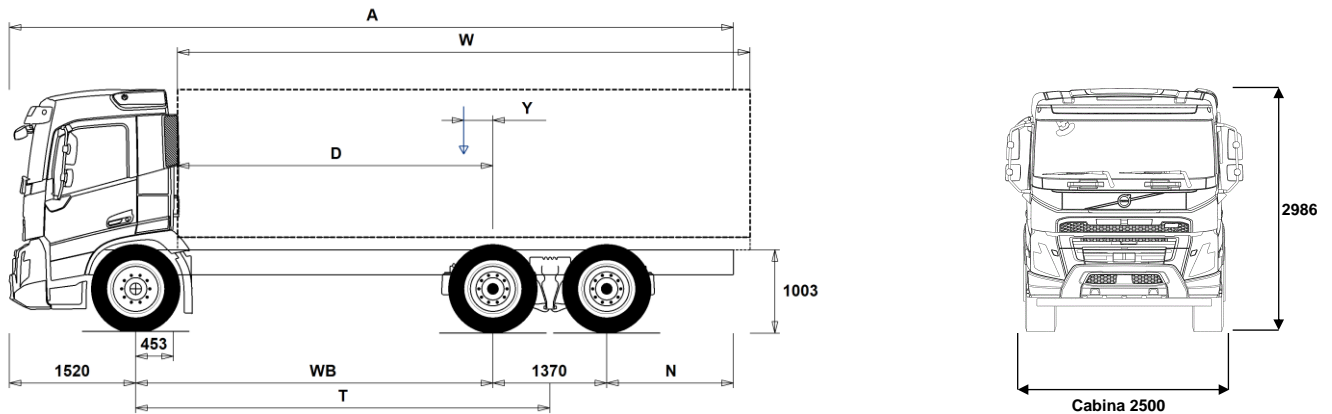


GAMMA MODELLI

FMX 64 Carro Elettrico FMX 64R E



Dimensioni autotelaio: [mm]

WB Passo	3900	4100	4300	4600	4900	5200	5600
A Lunghezza autotelaio	9865	10065	9565	10015	10465	10965	11565
D Dal centro asse posteriore a inizio allestimento	3397	3597	3797	4097	4397	4697	5097
N Sbalzo posteriore telaio (Min.)	825	825	825	825	825	1225	1225
N Sbalzo posteriore telaio (Max.)	3075	3075	2375	2525	2675	2875	3075
T Passo teorico	4585	4785	4985	5285	5585	5885	6285
Y Posizione baricentro del carico utile (Min.)	-316	-320	-333	-331	-329	-327	-332
Y Posizione baricentro del carico utile (Max.)	-26	-17	-18	4	26	47	70
W Lunghezza allestimento (Min.)	6833	7153	7473	7953	8433	8913	9553
W Lunghezza allestimento (Max.)	6833	7153	7473	7953	8433	8913	9553

Tara autotelaio [kg]

Asse ant.	5725	5795	5885	5940	5995	6045	6120
Tandem assi posteriori	4425	4400	4305	4275	4250	4240	4235
Tara	10150	10195	10190	10215	10245	10285	10355
Carico Utile (compreso allestimento, autista, pieno gasolio, etc.)	15850	15805	15810	15785	15755	15715	15645

Diametro minimo di volta [mm]

Diametro di volta tra marciapiedi	16100	16700	17300	18200	19100	20000	21300
Diametro di volta tra muri	17600	18200	18800	19700	20600	21500	22800

Carichi ammissibili [kg]

	Legale	Tecnico
Mtt	26000	29000
Mtc	32000	32000
Asse ant.	8000	8000
Tandem assi posteriori	19000	21000

Note importanti

Dimensioni autotelaio:

Altezza cabina: +374 mm per CAB-HSLP, -204 mm per CAB-LDAY, -204 mm per CAB-LSLP, +4 mm per CAB-SLP.

Distanza dal centro primo asse a dietro cabina: +422 mm per CAB-HSLP e CAB-LSLP e CAB-SLP.

D-per i carri la misura include uno spazio dietro cabina di 50 mm ed un'altezza di controtelaio di 100 mm.

Le altezze possono variare ± 20 mm per i veicoli con sospensioni meccaniche e ± 10 mm per veicoli con sospensioni pneumatiche.

Tutte le dimensioni si riferiscono a veicolo scarico e con tutti gli assi a terra.

Sezione longeroni telaio utilizzata: CHH-MED.

Cambiamento di altezza riferito al telaio CHH-HIGH: 0 mm.

Pesi e dimensioni compatibili con i seguenti pneumatici:

Pneumatici asse anteriore: 315/80R22.5

Pneumatici asse motore: 315/80R22.5

I pesi indicati si riferiscono al veicolo in ordine di marcia incluso tutti i fluidi operativi, AdBlue, 0 litri di gasolio e senza autista. Tara ha una tolleranza $\pm 10\%$.

Diametri di volta calcolati a livello teorico.

I pesi legali sono diversi da Paese a Paese.

Per ulteriori dettagli in merito ai pesi dei componenti contattare le persone di riferimento c/o l'importatore per poter entrare nel sistema di calcolo dei pesi (WIS).

Non utilizzare il disegno della presente scheda per progettare la sovrastruttura; per tale scopo consultare il disegno costruttivo FMX64RE contenuto nel manuale specifico 'ISTRUZIONI PER LA SOVRASTRUTTURA'.

GAMMA MODELLI

FMX 64 Carro Elettrico FMX 64R E

Utilizzo Veicolo

- **RC-SMOOT** Strade in buone condizioni
- **GARB-PRE**
- **SWAPBODY** Predisposizione trasporto casse mobili
- **TIPP-PRE** Predisposizione per ribaltabile
- **UNIFORM** Senza predisposizione trasporto

Componenti Principali

- **CHH-HIGH** Altezza telaio alta
- **CHH-MED** Altezza telaio media, circa 900mm
- **RADD-GR** Sospensioni pos.i pneumatiche 2 assali -2 di trazione
- **FMXE-DAY**
- **FMXE-HSL** Cabina Globetrotter FMX
- **FMXE-LDA**
- **FMXE-LSL** Cabina Letto Ribassata FMX
- **FMXE-SLP** Cabina Letto FMX
- **EPT2412** Cambio I-Shift 12 marce 2400Nm
- **NEM2**
- **NEM3** 3 motori elettrici
- **TAAXLIFT** Sollevamento asse tandem
- **RTS2370A** Tandem post.23t senza riduzione ai mozzi

Pacchetti varianti

- **INFONDF**
- **DRIV-E** Pacchetto Guida EMOB
- **DRIV-E+** Pacchetto Guida +EMOB
- **DRIV-E++** Pacchetto Guida ++EMOB
- **1LIVFM-E** Pacchetto 1 Letto
- **2LIVFM-E** Pacchetto 2 Letti
- **GSR2024**
- **GSR2024+**
- **SAFE-E** Pacchetto Sicurezza Attiva
- **SAFE-E+** Pacchetto Sicurezza Attiva+
- **RANGOPT3** Pacchetto Range Optimization - 3 anni di abbonamento prepagato
- **RANGOPT4** Pacchetto Range Optimization - 4 anni di abbonamento prepagato
- **RANGOPT5** Pacchetto Range Optimization - 5 anni di abbonamento prepagato

Telaio

- **FST-AIR** Sospensione anteriore pneumatica
- **FSLB-BAS**
- **FSLB-HI**
- **FAL10.0** Sospensione anteriore da 10 ton EU/TRAS.SING
- **FAL8.0** Sospensione anteriore da 8 ton
- **FAL8.5** Sospensione anteriore da 8.5 ton
- **FAL9.0** Sospensione anteriore da 9 ton
- **FSTAB** Barra stabilizzatrice anteriore normale
- **FSTAB2** Barra stabil. anter. rigidità media
- **FSTAB3** Barra stabilizzatrice anter. rinforzata
- **RAL21** Portata assi posteriori 21t
- **RAL23** Portata assi posteriori 23t
- **RAL26** Portata assi posteriori 26t
- **RSTAB1** Barra stabilizzatrice posteriore normale
- **RSTAB3** Barra stabilizzatrice posteriore ad alta rigidità
- **RALIM105** Limitatore di carico asse posteriore 10.5 t.
- **RALIM115** Limitatore di carico asse posteriore 11.5 t.
- **RALIM13** Limitatore di carico asse posteriore 13 ton
- **RALIM95** Limitatore di carico asse posteriore 9.5 t.
- **ASF-DL1** Valore dell'altezza della sospensione impostato in fabbrica
- **ASF-DL3** Tre valori di altezza delle sospensioni: 1 impostato in fabbrica e due a scelta. La regolazione va effettuata in officina
- **ACTST-TO** Sterzo dinamico Volvo - VDS
- **ASFE-BAS** Funzioni base controllo attivo delle sterzo
- **ASFE-OG** Controllo attivo del servosterzo
- **ASFE-PO** Controllo attivo dello sterzo - impostazioni personali e sovrasterzo
- **ASFE-PS** Controllo attivo dello sterzo - impostazioni personali
- **AUXPARK** Due camere per freni di stazionamento
- **RST-AIR** Sospensioni posteriori pneumatiche
- **FRAME300** Sezione telaio 300mm
- **FST8080** Spessore telaio 8.0mm
- **FIL-EEEB** Rinforzo interno da fine motore a fine carrello
- **FIL-EEEF** Rinforzo interno da fine motore a fine telaio
- **FIL-FBEB** Rinforzo telaio da inizio carrello a fine telaio
- **FIL-TXEB** Rinforzo interno cambio/fine carrello
- **FIL-TXEF** Rinforzo interno cambio/fine telaio
- **BATTAMP** Indicatore Volt/Ampère
- **BATTIND** Indicatore stato di carica batteria
- **WHC-FIX2** 2 cunei di stazionamento rigidi
- **WHC-FOL1** 1 cuneo di stazionamento pieghevole
- **WHC-FOL2** 2 cunei di stazionamento pieghevole
- **WHCP-M** Cuneo/i di stazionamento nella parte centrale del telaio
- **WHCP-R** Cuneo/i di stazionamento nella parte posteriore del telaio
- **WHCP-T** Soluzione per il trasporto. I cunei vengono stivati nel gavone esterno lato guida
- **SUP-BAS** Protezioni laterali
- **CHAIN-S** Catene neve
- **HOOK-SC** Gancio porta catene da neve
- **TOWF-HD1** Gancio di traino Heavy Duty
- **TOWMBRH** Traversa di traino montata posizione alta
- **TOWMBRL1** Traversa di traino posizione bassa
- **TOWMBRL2**
- **TOWMBRL3** Traversa di traino posizione bassa
- **TOWMBRM** Traversa di traino posizione media
- **RFEC-L** Taglio coda telaio lato inferiore
- **RFEC-S** Taglio coda telaio lato diritto
- **RFEC-U** Taglio coda telaio lato superiore
- **C-RI4040** Gancio di traino Ringfeder 4040 -G150
- **C-RI4045** Gancio di traino Ringfeder C-RI4045
- **C-RI5050**
- **C-RO400G** Gancio di traino Rockinger 400 G150
- **C-RO50** Gancio di traino Rockinger 50
- **C-VBG520**
- **C-VBG795**
- **TOWR-ONE** Dispositivo di traino posteriore
- **TREL-PK** Preparazione connettori 31 poli
- **TREL14** Connessioni elettriche a 14 poli
- **TREL15** Connessioni elettriche 15 poli per ADR
- **TREL7-7** Cavo elettrico ausiliario rimorchio
- **TBC-EC** Connessioni cavi freni rimorchio CEE
- **TRBR-STA** Controllo stazionario freni rimorchio
- **TRB-STRE** Controllo sui freni rimorchio - riallineamento
- **RFEND-B** Parafanghi poster. 3 pezzi con antispray
- **RFEND-T** Parafanghi poster.smontati per trasporto
- **RFH-BAS** Posizione Parafanghi Standard
- **RFH-HIG** Posizione Parafanghi Alta
- **RFH-LOW** Posizione Parafanghi Bassa
- **AUXATNK** Serbatoio aria ausiliario
- **RESTS-W** Strisce riflettenti bianche montate sui fianchi telaio
- **REST-RUP** Strisce riflettenti rosse montate su barra paraincastro post.
- **BLIGHT-E** Con questa varinate, le luci di stop lampeggiano 4 volte al secondo nel caso in cui (a velocità superiori a 50km/h) si

■ Equipaggiamento standard □ Optional

Fare riferimento alle specifiche pubblicazioni per ulteriori informazioni sulla cabina e sulla catena cinematica.

Per qualsiasi possibilità di combinazione delle specifiche costruttive del veicolo fare riferimento al proprio responsabile del (VSS).

VOLVO si riserva il diritto di cambiamenti delle specifiche di costruzione senza obbligo di preavviso. Le specifiche costruttive possono variare da Paese a Paese.

GAMMA MODELLI

FMX 64 Carro Elettrico FMX 64R E

	ricorra alla frenata di emergenza con rallentamento superiore ai 4 m/s ² . Le luci continuano a lampeggiare fino a che la decelerazione scende a 2.5m/s ²	<input type="checkbox"/> SPEED-DU	Doppio limitatore velocità
<input type="checkbox"/> FRACLOS	Con traversa chiusura telaio	<input checked="" type="checkbox"/> ESP-BAS1	ESP - Sistema di controllo stabilità
Cerchi e pneumatici		<input type="checkbox"/> ESPC-RO	Controllo funzionalità ESP Ridotto/Disattivo
<input checked="" type="checkbox"/> RT-AL	Cerchi in lega spazzolato	<input type="checkbox"/> HWSS-AC	Sistema anticollisione che prevede l'emissione di un segnale di allerta al conducente in caso di riduzione rapida della distanza di sicurezza. La frenata spetta al conducente. Funziona sia con veicoli in movimento o statici
<input type="checkbox"/> RT-ALDP	Cerchi in lega Dura-Bright	<input type="checkbox"/> HWSS-ACB	Sistema anticollisione che prevede l'emissione di un segnale di allerta al conducente in caso di riduzione rapida della distanza di sicurezza. La frenata di emergenza viene comandata automaticamente. Funziona sia con veicoli in movimento o statici
<input type="checkbox"/> RT-ALDPD	Cerchi in lega Dura-Bright (foro bivalente)	<input checked="" type="checkbox"/> HWSS-FCB	Avviso di collisione frontale con frenata di emergenza
<input type="checkbox"/> RT-ALDU	Cerchi in lega spazzolato (foro bivalente)	<input checked="" type="checkbox"/> LSS-DW	Controllo corsia di marcia (Lane Keeping Support)
<input type="checkbox"/> SPWT-D	Ruota scorta con pneumatico asse motore	<input checked="" type="checkbox"/> LCS4	
<input type="checkbox"/> SPWT-F	Ruota scorta con pneumatico anteriore	<input type="checkbox"/> DAS-W	Avviso al conducente (Driver Alert Support)
<input type="checkbox"/> SWCP-R	Supporto ruota scorta dietro asse post.	<input type="checkbox"/> RSSENS-W	Sensore pioggia
<input type="checkbox"/> SWCP-T	Supp.ruota scorta provvisorio(trasporto)	<input checked="" type="checkbox"/> CU-ECC	Climatizzatore aria a controllo elettronico
<input type="checkbox"/> SWCP-TP	Supporto ruota di scorta su telaio	<input type="checkbox"/> CU-ECC2	Quetsa è la versione più completa con sensore nebbia e di irraggiamento solare e filtro a carboni attivi
<input type="checkbox"/> JACK-12T	Crick 12t	<input checked="" type="checkbox"/> IMMOBIL	Antifurto
<input type="checkbox"/> JACK-15T	Crick 15t	<input type="checkbox"/> ALARM-E	Antifurto per cabina e allestimento
<input type="checkbox"/> JACK-20T	Crick 20t	<input type="checkbox"/> ISUNS-BS	Tendina parasole avvolgibile su finestrini entrambi i lati
<input checked="" type="checkbox"/> TOOL-BAS	Kit attrezzi tipo base	<input checked="" type="checkbox"/> ISUNS-DS	Aletta parasole sopra la porta, lato guida
<input type="checkbox"/> TOOLKIT	Kit attrezzi completo	<input type="checkbox"/> ISUNF-RE	Tendina parasole avvolgibile sul parabrezza - elettrica
<input type="checkbox"/> INFLAHOS	Tubo gonfiaggio pneumatici	<input checked="" type="checkbox"/> ISUNF-RM	Tendina parasole avvolgibile sul parabrezza - manuale
<input type="checkbox"/> GAUGE-TP	Manometro pressione pneumatici	<input type="checkbox"/> ADFS	Due vani DIN extra sopra il parabrezza
Catena Cinematica		<input checked="" type="checkbox"/> BUPALARM	Cicalino retromarcia
<input checked="" type="checkbox"/> DRM-BE		<input type="checkbox"/> RTOLL-PK	Predisposizione sistema di pedaggio Germania
<input checked="" type="checkbox"/> PVT-MAP	I-See con servizio mappe	<input checked="" type="checkbox"/> LOADIND	Indicatore di carico sugli assi
<input type="checkbox"/> EPTC270	Presa di Forza Elettromeccanica da 270Nm	<input type="checkbox"/> REMC-MF	Remote Control
<input type="checkbox"/> HPM-F101		<input checked="" type="checkbox"/> FIREXT3S	Estintore 3kg, decalcomanie svedesi/inglesi
<input type="checkbox"/> HPM-F41		<input type="checkbox"/> WARNVEST	Giacca di avviso pericolo
<input type="checkbox"/> HPM-F51		<input checked="" type="checkbox"/> WARNTRI2	Triangolo d'emergenza
<input type="checkbox"/> HPM-F61		<input type="checkbox"/> AIDKIT	Kit medico primo soccorso
<input type="checkbox"/> HPM-F81		<input type="checkbox"/> AIDKIT1B	Kit medico primo soccorso (norme tedesche)
<input type="checkbox"/> HPM-T42		<input type="checkbox"/> WARNLAMP	Lampada di emergenza portabile
<input type="checkbox"/> HPM-T53		<input type="checkbox"/> LAMP-IN	Lampada di ispezione
<input type="checkbox"/> HPM-T55		<input type="checkbox"/> BULBKIT	Kit lampadine e fusibili di scorta
<input type="checkbox"/> HPM-T70		<input type="checkbox"/> WRITEPAD	Lavagnetta scrittoio
<input type="checkbox"/> HPM-V130		<input checked="" type="checkbox"/> DST-CF4	Sedile guida confort pneu. con cinture
<input type="checkbox"/> HPM-V45		<input type="checkbox"/> DST-CF5	Sedile guida confort pneu. cinture, riscald.
<input type="checkbox"/> HPM-V75		<input type="checkbox"/> DST-CF6	Sedile guida conf, pneu, cinture, risc,vent.
<input type="checkbox"/> HPM-V95		<input type="checkbox"/> SBD-RED	Cint. di sicurezza rosse, conducente/passeggero
<input type="checkbox"/> PTR-D	Presa forza post.trasmis.,conn.pompa DIN	<input type="checkbox"/> PST-BAS1	Sedile passeggero base
<input type="checkbox"/> PTR-DH	Presa forza post.trasmis.,conn.pompa DIN	<input type="checkbox"/> PST-CF4	Sedile pass.comfort a sosp.pneu. con cinture
<input type="checkbox"/> PTR-DM	Presa forza post.trasmis.,conn.pompa DIN	<input type="checkbox"/> PST-CF5	Sedile pass.lusso, con cinture, riscaldato
<input type="checkbox"/> PTR-F	Presa di forza post. attacco flangia	<input checked="" type="checkbox"/> PST-STD2	Sedile guida standard
<input type="checkbox"/> PTR-FH	Presa forza post.trasmis.,flangiata,alta	<input type="checkbox"/> PST-STD4	Sedile pass.sosp.pneumatica con bracciolo
<input type="checkbox"/> PTR-FL	Presa forza post.trasmis.,flangiata,bassa	<input type="checkbox"/> SBPRE-PS	Pretensionatore cinture passeggero
<input type="checkbox"/> PTRD-D	Presa forza post.trasmis.,doppia,2 DIN	<input type="checkbox"/> ARMRE-BB	Braccioli per sedile guida e passeggero
<input type="checkbox"/> PTRD-D1	Presa forza post.trasmis.,doppia,1 DIN	<input type="checkbox"/> ARMRE-DB	Braccioli per sedile guida
<input type="checkbox"/> PTRD-D2	Presa forza post.trasmis.,doppia,1 DIN	<input type="checkbox"/> ARMRE-PB	Braccioli per sedile passeggero
<input type="checkbox"/> PTRD-F	Presa forza post.trasm.,doppia,1 flangia	<input type="checkbox"/> ARU-BAS	Bracciolo con rivestimento in vinilico
<input type="checkbox"/> HPG-F101	Pompa idraulica trasm. VOAC F1-101	<input type="checkbox"/> ARU-LEA	Rivestimento braccioli in pelle
<input type="checkbox"/> HPG-F41	Pompa idraulica trasmissione VOAC F1-41	<input checked="" type="checkbox"/> FMAT-RUB	Tappetini in gomma
<input type="checkbox"/> HPG-F51	Pompa idraulica trasmissione VOAC F1-51	<input type="checkbox"/> FMAT-TX2	Due Set di tappetini in gomma e tessuto
<input type="checkbox"/> HPG-F61	Pompa idraulica trasmissione VOAC F1-61		
<input type="checkbox"/> HPG-F81	Pompa idraulica trasmissione VOAC F1-81		
<input checked="" type="checkbox"/> CRUIS-E	Eco Cruise Control (con Eco Roll e I-Crusie)		
<input checked="" type="checkbox"/> STWPOS-L	Guida lato sinistro		
<input type="checkbox"/> STWPOS-R	Guida lato destro		
<input type="checkbox"/> STWM-LE	Volante con rivestimento in pelle		
<input checked="" type="checkbox"/> STGW-AD2	Regolazione sterzo avanzata		
<input type="checkbox"/> 1DAYB	Tachigrafo 1 giorno base		
<input type="checkbox"/> 1DAYDIG2	Tacho digitale giornaliero		
<input checked="" type="checkbox"/> 1DAYDIG4			
<input type="checkbox"/> TAC-PK2			
<input type="checkbox"/> ARSL	Secondo limite di velocità (interruttore in plancia)		

Equipaggiamento standard Optional

Fare riferimento alle specifiche pubblicazioni per ulteriori informazioni sulla cabina e sulla catena cinematica.

Per qualsiasi possibilità di combinazione delle specifiche costruttive del veicolo fare riferimento al proprio responsabile del (VSS).

VOLVO si riserva il diritto di cambiamenti delle specifiche di costruzione senza obbligo di preavviso. Le specifiche costruttive possono variare da Paese a Paese.

GAMMA MODELLI

FMX 64 Carro Elettrico FMX 64R E

- LBK70** Letto inferiore da 70 cm di profondità (fisso)
 - MATL-FI** Materasso letto inferiore -rigido molle insacchettate
 - MATL-SF** Materasso letto inferiore -semirigido molle standard
 - OLMAT-BA** Coprimaterasso-base
 - OLMAT-PR** Coprimaterasso-premium
 - TBK60F** Letto superiore, 60x190 cm
 - TBK70F** Letto superiore, 70x190 cm
 - SLCP-BAS** Pannello controllo nella zona notte (base)
 - ETSB-F** Vano portaoggetti chiuso sul tunnel
 - ETSB-FR** Vano portaoggetti chiuso sul tunnel e tasca sulla parete posteriore
 - ETSB-FRS** Vano portaoggetti chiuso sul tunnel, tasca sul tunnel
 - ETSB-FS** Vano portaoggetti chiuso sul tunnel, tasca nella parete posteriore e sul tunnel
 - ETSB-R** Vano portaoggetti su parete posteriore
 - ETSB-RS** Tasca sulla parete posteriore e sul tunnel
 - ETSB-S** Tasca sul tunnel motore
 - RUS-BAS** Vani portaoggetti nella parete posteriore capacità 154 litri
 - RUS-HIG** Vani portaoggetti nella parete posteriore capacità 245 litri
 - REF-ICPK** Predisposizione per frigorifero in cabina
 - REFR-RUS** Frigorifero con capacità di 28 litri nei vani sulla parete posteriore
 - MICRO-PK** Predisposizione per microonde
 - BOTH-D** Un portabottiglia nella sezione centrale della plancia
 - COFMA-PK** Predisposizione macchina caffè
 - INLI-BAS** Luci interne tipo base
 - INLI-NL** Illuminazione interna con luci notturne
 - INLI-NLD** Modulo controllo luci
 - ARL-FLEX** Luci di lettura flessibili
 - RH-EE** Tettuccio panoramico in vetro fumé/uscita di emergenza dal tetto.
 - RH-ER** Tettuccio elettrico in acciaio con maniglia per uscita di emergenza.
 - RH-ETR** Tettuccio ad azionamento elettrico in vetro fumé. Possibilità di aprire facilmente fino a 50 mm. L'interruttore di controllo si trova nel vano anteriore sopra il parabrezza.
 - RH-MTR** Tettuccio ad azionamento manuale in vetro fumé. Possibilità di aprire il tettuccio di 50mm sul retro.
 - GLAS-TIN** Vetri atermici
 - AWIND-RF** Finestra sulla parete posteriore
 - SWIND-BS** Finestrino supplementare su parete laterale, entrambi i lati
 - SWIND-PS** Finestra laterale sul lato passeggero
 - VANMIR** Specchietto di cortesia nella vano centrale sopra parabrezza
 - AS-FUS** Ripiani supplementari nel vano sopra parabrezza
 - INFOT-PK** Predisposizione montaggio TV
- Esterni Cabina**
- EXTL-BAS** Finiture base
 - LOCK-REM** Chiusura porte centralizzata con telecomando
 - BUMP-HD** Paraurti Heavy Duty
 - SIDEH-B** Corrimano sul letto cabina
 - SIDSTP-R** Corrimano sul tetto e scaletta retrocabina
 - CTILT-P-E** Ribaltamento elettrico cabina
 - CTILT-P-M** Ribaltamento manuale cabina
 - FCABS-A** Sospensioni anteriori cabina pneumatiche
 - FCABS-M** Sospensioni anteriori cabina meccaniche
 - RCABS-A** Sospensioni cabina posteriori pneumatiche
 - RCABS-M** Sospensioni cabina posteriori meccaniche
 - MIRFCPX**
- MIRFLA3**
 - AMIR-F20** Specchio frontale di accostamento-200mm
 - SUNV-H** Aletta parasole esterna
 - AD-ROOF** Spoiler tetto
 - AD-SIDES** Spoiler laterali cabina - tipo stretto.
 - AD-CHASX** Minigonne
 - ADCF-F** Profilo aerodinamico aggiunto su minigonne
 - HLP-ST** Rete di protezione fari
 - HLP-ST2** Griglia di protezione con retina (NON Omologata x circolazione su strada)
 - DRL-LED** Luce diurna a LED
 - ASL-RF2** Due fari supplementari Hella H11 da 70W nell'insegna GT
 - BEACOA2F** 2 lampeggianti arancioni rotanti frontali
 - BEACOA2R** 2 lampeggianti arancioni rotanti posteriori
 - BEACON-P** Predisposizione lampeggianti sul tetto
 - BEACONA4** 4 lampeggianti (2 anteriori + 2 posteriori)
 - CABPT-R1** 1 foro a sx tetto cabina per cabl.eletr.
 - CABPT-R2** 2 fori tetto cabina per cablaggi eletr.
 - SPOTP-F** Kit cablaggi luci supplementari anteriori su tetto cabina max 280W
 - SPOTP-R** Kit cablaggi per luci supplementari posteriori su tetto cabina max 280W
 - SPOTP-RF** Kit cablaggio luci supplementari su tetto e frontali
 - ROS-IL2** Preparazione per illuminazione insegna tetto
 - ROS-ILP** Illuminazione insegna con kit elettrico
 - CSGN-FMX** Insegna FMX
 - HORN-F1S** Una tromba Jerico supplementare
 - HORN-R2S** Due trombe ad aria cromate supplementari montate sul tetto
 - ANT-CBR** Antenna montata
 - ACCBR-AP** Barra porta accessori anteriore, centrale e posteriore
 - ACCBR-F** Barra porta accessori sul tetto in posizione avanzata
 - ACCBR-FM** Barra porta accessori frontale e centrale
 - ACCBR-FR** Barra porta accessori frontale e posteriore
 - ACCBR-M** Barra porta accessori centrale
 - ACCBR-R** Barra porta accessori posteriore
 - ACCBR-RM** Barra accessori centrale e posteriore
 - REFS-CW** Strisce riflettenti bianche sui lati cabina montate
 - REFS-TW** Strisce riflettenti bianche sui lati cabina non montate
 - REFS-TY** Strisce riflettenti gialle sui lati cabina non montate
- Sovrastruttura**
- SW745-EE** Allest.scarrabile 715/745-H130 perWB4600
 - SW745-GE** Allest.scarrabile 715/745-H190 perWB4600
 - SW782-ME** Scarrabile 715/745/782 -H130 per WB4900
 - SW782-OE** Scarrabile 715/745/782 -H190 per WB4900
 - CROSSRE** Crociera di rinforzo per Casse mobili
 - SRWL-2RW** Due luci di lavoro bianche posteriori da 70W (anche in retromarcia)
 - SRWL-PK** Predisposizione cablaggio per luci di lavoro posteriori (anche retro)
 - SWL-2FW** Due luci di lavoro bianche orientate in avanti
 - SWL-2RW** Due luci di lavoro bianche posteriori da 70W
 - SWL-4W** Quattro luci di lavoro bianche
 - SWL-PK** Preparazione cablaggio per luci di lavoro posteriori
 - WL-CHPK** Predisposizione luci di lavoro sul telaio
 - WLC-H2A** Due luci di lavoro gialle da 70W retrocabina
 - WLC-H2W** Due luci di lavoro bianche da 70W retrocabina
 - WLC-PKCH** Luci di lavoro (cabina), preparazione sul tetto
 - WLC-PKH** Cablaggio e interruttore per luci di lavoro (montato alto)
 - WLC-PKL** Cablaggio e interruttore per luci di lavoro (montato basso)
 - WLC-PKLH** Cablaggio e interruttore per luci di lavoro (montato alto e basso)

Equipaggiamento standard Optional

Fare riferimento alle specifiche pubblicazioni per ulteriori informazioni sulla cabina e sulla catena cinematica.

Per qualsiasi possibilità di combinazione delle specifiche costruttive del veicolo fare riferimento al proprio responsabile del (VSS).

VOLVO si riserva il diritto di cambiamenti delle specifiche di costruzione senza obbligo di preavviso. Le specifiche costruttive possono variare da Paese a Paese.

GAMMA MODELLI

FMX 64 Carro Elettrico FMX 64R E

- ECBB-BAS** Centralina elettrica allestitore base senza unità BBM.
- ECBB-HIG** Centralina elettrica allestitore con unità BBM (14+4 uscite digitali)
- BBCHAS1** Un connettore 7 poli per interfaccia allestitore
- BBCHAS3** Tre connettori 7 poli per interfaccia allestitore
- BEPR-T2** Predisposizione elettrica per ribaltabile con Work Remote
- EXSTER** Interfaccia con sistemi di guida da remoto
- TD-BAS** Rivelatore per rimorchi senza luci LED
- TD-LED** Rivelatore per rimorchi con luci LED
- FBA-BTF** Attacchi allestimento anteriori di tipo flessibile
- FBA-BTSF** Attacchi allestimento anteriori di tipo semiflessibile
- HBA-FSFB** Foratura per attacchi allestimento, flessibile e semiflessibile
- HBA-SB** Foratura per attacchi allestimento, rigido
- RBA-T2** Attacchi allestimento posteriori
- CRANEPK1** Preparazione per gru con portata fino a 10tm
- CRANEPK2** Preparazione per gru con portata fino a 20tm
- CRANEPK4** Preparazione per gru con portata fino a 40tm
- AUXL-SPK** Preparazione per fari ausiliari con spartineve
- TAILPRE2** Predisposizione elettrica per sponda ribaltabile tramite Work Remote
- TAILPREP** Predisposizione sponda posteriore
- AESW2** Due interruttori per allestitore (marcati AUX)
- AESW2PK** Due interruttori per allestitore (marcati AUX) e 4 cablaggi per interruttore
- AUXSW-4** Cablaggio per 4 interruttori

Servizi di consegna

- FMS-PK** Interfaccia per sistemi di gestione flotta
- DRUT1** App My Truck - 1 anno di abbonamento prepagato
- DRUT2** App My Truck - 2 anni di abbonamento prepagato
- DRUT3** App My Truck - 3 anni di abbonamento prepagato
- DRUT4** App My Truck - 4 anni di abbonamento prepagato
- DRUT5** App My Truck - 5 anni di abbonamento prepagato