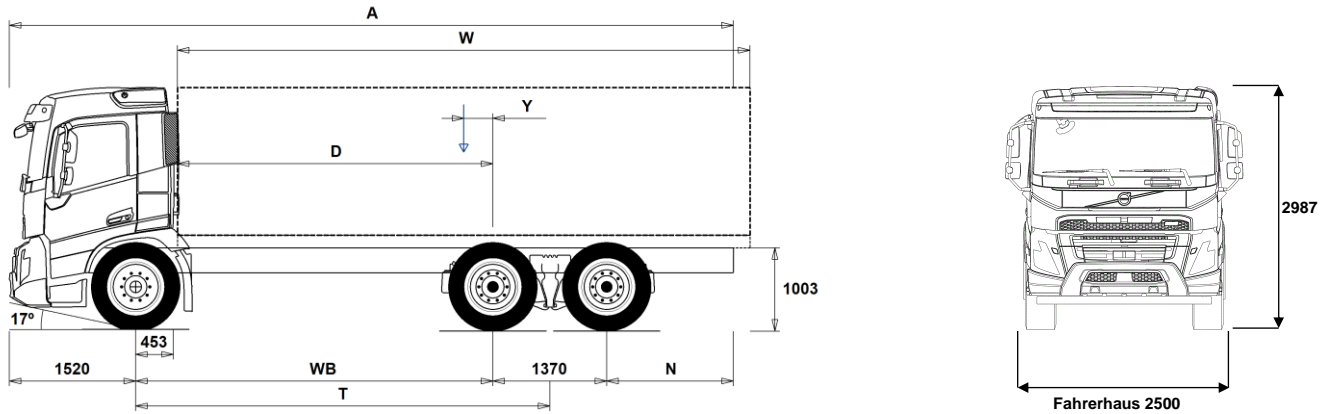


DATENBLÄTTER

FMX 64 RIGID ELECTRIC FMX 64R E



Maße [mm]

WB Radstand		3900	4100	4300	4600	4900	5200	5600
A	Gesamtlänge	9865	10065	9565	10015	10465	10965	11565
D	Hinterachse bis Vorderkante Aufbau	3397	3597	3797	4097	4397	4697	5097
N	Hinterer Überhang (Min.)	825	825	825	825	825	1225	1225
N	Hinterer Überhang (Max.)	3075	3075	2375	2525	2675	2875	3075
T	Theoretischer Radstand	4585	4785	4985	5285	5585	5885	6285
Y	Nutzlast-Schwerpunkt (Min.)	-273	-277	-290	-288	-285	-283	-287
Y	Nutzlast-Schwerpunkt (Max.)	17	27	26	48	70	92	116
W	Aufbaulänge (Min.)	6759	7139	7473	7953	8433	8913	9553
W	Aufbaulänge (Max.)	6833	7153	7473	7953	8433	8913	9553

Fahrgestellgewichte [kg]

Vorderachse	5580	5655	5750	5815	5875	5930	6010
Hinterachsaggregat	4620	4590	4490	4450	4425	4405	4395
Leergewicht	10200	10245	10240	10265	10300	10335	10405
Tragfähigkeit (inkl. Aufbau, Fahrer, Kraftstoff, etc.)	15800	15755	15760	15735	15700	15665	15595

Wendekreis [mm]

Spurkreis	16800	17400	18100	19000	20000	21000	22200
Wendekreis	18200	18900	19500	20500	21400	22400	23700

Gewichte [kg]

	Zulässig	Technisch
Gesamtgewicht	26000	29500
Gesamtzuggewicht	32000	32000
Vorderachse	8000	8500
Hinterachsaggregat	19000	21000

Wichtige Hinweise

Maße

Fahrerhaushöhe: +374 mm für CAB-HSLP, -204 mm für CAB-LDAY, -204 mm für CAB-LSLP, +4 mm für CAB-SLP.

Vorderachse bis Hinterkante Fhs.: +422 mm für CAB-HSLP und CAB-LSLP und CAB-SLP.

D-Maß inklusive Freiraum vorne 50 mm und bei Fahrgestellen auch 100 mm Hilfsrahmen.

Höhentoleranz ± 20 mm für Blatt- und ± 10 mm für Luftfederung.

Alle Maße in unbeladenem Zustand, liftbare Achse(n) abgesenkt. Verwendet Fahrgestellhöhe: CHH-MED.

Höhenänderung wenn Fahrgestellhöhe CHH-HIGH: 0 mm.

Gewichte und Maße mit folgenden Reifen:

Reifen VA: 315/80R22.5

Reifen AA: 315/80R22.5

Fahrgestellgewichte inklusive Öl, Wasser, AdBlue, 0 Liter Kraftstoff, ohne Fahrer. Leergewicht kann um ± 3% variieren.

Die Wendekreise wurden berechnet (theoretisch).

Zulässige Gewichte können in verschiedenen Ländern unterschiedlich sein.

Für detailliertere Gewichtsinformationen, inklusive Gewichte für Sonderausstattungen, wenden Sie sich bitte an Ihren Volvo Verkaufsberater.

Verwenden Sie diese Skizze bitte NICHT für Aufbauberechnungen. Fahrgestellzeichnung FMX64RE ist über Volvo Bodybuilder Instructions verfügbar.

DATENBLÄTTER

FMX 64 RIGID ELECTRIC FMX 64R E

Einsatz

- **RC-SMOOT** für gute Straßen
- **GARB-PRE** Vorbereitung, Müllfahrzeug
- **SWAPBODY** Vorbereitungen für Wechselaufbau
- **TIPP-PRE** Vorbereitungen für Kippaufbau
- **UNIFORM** Pritschenfahrgerüst ohne Vorbereitungen

Hauptkomponenten

- **CHH-HIGH** Fahrgestellhöhe: HIGH (hoch), genaue Höhenmaße bitte aus VBI/WIS entnehmen (abhängig von Reifengröße).
- **CHH-MED** Fahrgestellhöhe: MED (mittel), genaue Höhenmaße bitte aus VBI/WIS entnehmen (abhängig von Reifengröße).
- **RADD-GR** Luftfederung hinten, zwei Achsen angetrieben, mit Schalter für Achsdruckänderung/Traktionshilfe.
- **FMXE-DAY** Tagesfahrerhaus, FMX Electric
- **FMXE-HSL** Globetrotter-Fahrerhaus, FMX Electric
- **FMXE-LDA** Tagesfahrerhaus mit abgesenktem Dach, FMX Electric
- **FMXE-LSL** Langes Fahrerhaus mit abgesenktem Dach, FMX Electric
- **FMXE-SLP** Langes Fahrerhaus, FMX Electric
- **ESS270K** Kapazität Batteriespeicher 270 kWh (Gesamtenergie)
- **ESS360K** Kapazität Batteriespeicher 360 kWh (Gesamtenergie)
- **ESS450K** Kapazität Batteriespeicher 450 kWh (Gesamtenergie)
- **ESS540K** Kapazität Batteriespeicher 540 kWh (Gesamtenergie)
- **EPT2412** Getriebe für E-Antrieb I-Shift 12-Gang EPT2412, 2400 Nm
- **NEM2** Antrieb mit 2 Elektromotoren
- **NEM3** Antrieb mit 3 Elektromotoren
- **TAAXLIFT** Liftbare Antriebsachse
- **RTS2370A** Antriebsachse RTS2370A. Doppelachs-Einfachübersetzung, Hypoidtyp. Differentialsperren längs und quer.

Ausrüstungspakete

- **INFONDF** Info- und Mediapaket mit Navigation und Dynafleet
- **DRIV-E** Fahrerpaket Driver Comfort
- **DRIV-E+** Fahrerpaket Driver Comfort +
- **DRIV-E++** Fahrerpaket Driver Comfort ++
- **1LIVFM-E** Wohnpaket, 1 Komfortbett (EMOB)
- **2LIVFM-E** Wohnpaket, 2 Komfortbett (EMOB)
- **GSR2024** Paket General Safety Regulations 2024
- **GSR2024+** Paket General Safety Regulations 2024 PLUS
- **SAFE-E** Sicherheitspaket Safety (EMOB)
- **SAFE-E+** Sicherheitspaket Safety+ (EMOB)
- **RANGOPT3** Reichweite Optimierung Paket, Abonnement für 3 Jahre
- **RANGOPT4** Reichweite Optimierung Paket, Abonnement für 4 Jahre
- **RANGOPT5** Reichweite Optimierung Paket, Abonnement für 5 Jahre

Fahrgestell

- **FST-AIR** Luftfederung an Vorderachse(n)
- **FSLs-BAS** Hubhöhe an der VA-Luftfederung, Standard
- **FSLs-HI** Hubhöhe an der VA-Luftfederung, HIGH
- **FAL10.0** Vorderachslast max. 10,0 t (technisch)
- **FAL8.0** Vorderachslast max. 8,0 t (technisch)
- **FAL8.5** Vorderachslast max. 8,5 t (technisch)
- **FAL9.0** Vorderachslast max. 9,0 t (technisch)
- **FSTAB2** Stabilisator vorne, mittelsteif
- **FSTAB3** Stabilisator vorne, steif
- **RAL21** Hinterachslast max. 21 t (technisch)
- **RAL23** Hinterachslast max. 23 t (technisch)
- **RAL26** Hinterachslast max. 26 t (technisch)
- **RSTAB1** Stabilisator hinten normal.
- **RSTAB3** Stabilisator hinten verstärkt.
- **RALIM105** Achslastbegrenzer 10,5 t
- **RALIM115** Achslastbegrenzer 11,5 t
- **RALIM13** Achslastbegrenzer 13 t
- **RALIM15** Achslastbegrenzer 15 t

■ Serienausstattung

□ Sonderausstattung

Detailliertere Information zur Ausrüstung von Fahrerhaus und Antriebsstrang werden in separaten Datenblättern angeboten.

Weitere Optionen und Kombinationen nennt Ihnen Ihr Volvo Verkaufsberater.

Der Hersteller behält sich vor, technische oder Designänderungen ohne Vorankündigung vorzunehmen. Die Spezifikation kann landesabhängig unterschiedlich sein.

- **RALIM95** Achslastbegrenzer 9,5 t
- **ASF-DL1** Eine Fahrhöhe für Luftfederung
- **ASF-DL3** Drei Fahrhöhen für Luftfederung
- **ACTST-TO** Volvo Dynamic Steering (VDS). Aktive, elektronisch geregelte Lenkkraftunterstützung.
- **ASFE-BAS** Volvo Dynamic Steering-Lenkunterstützungssystem Basis
- **ASFE-OG** Volvo Dynamic Steering-Fahrstabilitätsassistent
- **ASFE-PO** Volvo Dynamic Steering-Persönliche Einstellungen, Fahrstabilitätsassistent
- **ASFE-PS** Volvo Dynamic Steering-Persönliche Einstellungen
- **AUXPARK** Extra Federspeicher an Vorderachse (bzw. an 2. Antriebsachse bei doppelter Antriebsachse)
- **RST-AIR** Luftfederung hinten.
- **FRAME300** Rahmenprofilhöhe 300 mm
- **FST8080** Rahmenstärke 8,0 mm
- **FIL-EEEB** Innenrahmen vom Hinterkante Motor bis hinter die Achsaufhängung
- **FIL-EEEF** Innenrahmen vom Hinterkante Motor bis Rahmenende
- **FIL-FBEB** Innenrahmen über Hinterachsaufhängung
- **FIL-FBEF** Innenrahmen von Hinterachsaufhängung bis Rahmenende
- **FIL-TXEB** Innenrahmen vom Getriebequerträger bis hinter der Achsaufhängung
- **FIL-TXEF** Innenrahmen vom Getriebequerträger bis Rahmenende
- **BATTAMP** Batterie Ampere- und Spannungsanzeige
- **BATTIND** Batterie Ampere-, Spannungs- und Statusanzeige mit Warnungen
- **WHC-FIX2** 2 Unterlegkeile, fest
- **WHC-FOL2** 2 Unterlegkeile, faltbar
- **WHCP-M** Unterlegkeil(e) Position mitte
- **WHCP-R** Unterlegkeil(e) Position hinten
- **WHCP-T** Unterlegkeil(e), Transportmontage
- **SUP-BAS** Seitlicher Unterfahrschutz. Ausklapp- und abnehmbar.
- **CHAIN-S** Schneeketten
- **HOOK-SC** Aufhängungshaken für Schneeketten
- **TOWF-HD1** Zentrale Abschleppvorrichtung vorn, verstärkt (techn.: 32 t)
- **TOWMBRH** Anhängertraverse zentral montiert
- **TOWMBRL1** Anhängertraverse, tief montiert, Position 1
- **TOWMBRL2** Anhängertraverse, tief und vorn montiert (Position 2) für Zentralachshänger, D-Wert: 190 kN
- **TOWMBRL3** Anhängertraverse, tief und weit vorn montiert (Position 3) für Zentralachsanhänger, D-Wert: 147 kN
- **TOWMBRM** Anhängertraverse halb unten montiert
- **RFEC-L** Rahmenende abgeschrägt unten
- **RFEC-S** Rahmenende gerade
- **RFEC-U** Rahmenende abgeschrägt oben
- **C-RI4040** Anhängerkupplung Ringfeder RF4040A G-150 (D-Wert/max. Anhängelast beachten!)
- **C-RI4045** Anhängerkupplung Ringfeder RF4045A G-150, gedämpft, NICHT für Zentralachsanhänger geeignet! (D-Wert/ max. Anhängelast beachten!)
- **C-RI5050** Anhängerkupplung Rockinger 400 G-150 (D-Wert/max. Anhängelast beachten!)
- **C-RO400G** Anhängerkupplung Rockinger 400 G-150 (D-Wert/max. Anhängelast beachten!)
- **C-RO50** Anhängerkupplung Rockinger 50, für Zugösen mit 50 mm Durchmesser
- **C-VBG520**
- **C-VBG795**
- **TOWR-ONE** Abschleppvorrichtung hinten.
- **TREL-PK** Vorbereitung für Anhängeranschluss
- **TREL15** Elektr. Anschluss für Auflieger/Anhänger, 15-polig (ADR möglich)
- **TREL7-7** Elektr. Anschluss für Auflieger/Anhänger, 2x7-polig (UADR)
- **TBC-DUO** Anhänger-/Aufliegeranschluß Duomatic
- **TBC-EC** Anhänger/Aufliegeranschluss EG std.

DATENBLÄTTER

FMX 64 RIGID ELECTRIC FMX 64R E

- TRBR-HCF** Anhängerstreckbremse-voller Druck
- TRBR-STA** Stationäre Anhängerbremse (aktiv bis 7 km/h)
- TRB-STRE** Automatische Impuls-Streckbremse zur Vermeidung des Klappmessereffekts
- RFEND-B** Gummikotflügel dreiteilig
- RFEND-T** Überführungskotflügel
- RFH-BAS** Montagehöhe Kotflügel hinten - Standard
- RFH-HIG** Montagehöhe Kotflügel hinten - hoch
- RFH-LOW** Montagehöhe Kotflügel hinten - niedrig
- AUXATNK** Extra Lufttank
- RESTS-W** Konturmarkierungen am Fahrgestell, weiss
- REST-RUP** Konturmarkierungen Unterfahrschutz, rot
- BLIGHT-E** Bremslichter mit Notbrems-Blinkfolge
- FRACLOS** Rahmenabdeckung am hinteren Rahmenende (scharfe Kanten geschützt)

Räder und Reifen

- RT-AL** Alufelgen gebürstet, Standardbohrung für lange Radbolzen, Standard Radmuttern, verchromte Schutzringe
- RT-ALDP** Alufelgen Dura-Bright EVO (poliert), Standardbohrung für lange Radbolzen, Standard Radmuttern, verchromte Schutzringe
- RT-ALDPD** Alufelgen Dura-Bright EVO (poliert), gesenkte Bohrung für kurze Radbolzen
- RT-ALDU** Alufelgen gebürstet, gesenkte Bohrung für kurze Radbolzen, verchromte Schutzringe
- SPWT-D** Ersatzrad mit Reifen wie Antriebsachse
- SPWT-F** Ersatzrad mit Reifen wie Vorderachse
- SWCP-R** Ersatzradhalter hinten rechts im Überhang.
- SWCP-T** temporäre Reserveradbefestigung (nur für Transport)
- SWCP-TP** Ersatzradhalter, mitgeliefert, für nachträglicher Einbau
- JACK-12T** Wagenheber 12 t, Höhe 180-315 mm, Hebeweg 95 mm.
- JACK-15T** Wagenheber 15 t
- JACK-20T** Wagenheber 20t
- TOOL-BAS** Kleiner Werkzeugsatz
- TOOLKIT** Bordwerkzeug komplett
- INFLAHOS** 20 m Reifenfüllschlauch
- GAUGE-TP** Reifendruckmesser

Antriebsstrang - Ausrüstung

- DRM-B**
- DRM-BE** I-Shift Fahrmodus, Standard und ECONOMY
- PVT-MAP** I-See mit kartenbasierten Topographieinformationen (hochauflösend)#
- EP400A** Aufbau Stromanschluss 400V AC
- EPTC270** Nebenantrieb, elektrisch, 270 Nm
- HPM-F101**
- HPM-F41**
- HPM-F51**
- HPM-F61**
- HPM-F81**
- HPM-T42**
- HPM-T53**
- HPM-T55**
- HPM-T70**
- HPM-V130**
- HPM-V45**
- HPM-V75**
- HPM-V95**
- PTR-D** Nebenantrieb (langsam), getriebeseitig, Anschluß: 1 DIN hinten für Pumpe
- PTR-DH** Nebenantrieb (schnell), getriebeseitig, Anschluß: 1 DIN hinten für Pumpe

- PTR-DM** Nebenantrieb (mittelschnell), getriebeseitig, Anschluß: 1 DIN hinten für Pumpe
- PTR-F** Nebenantrieb, getriebeseitig, Anschluß: 1 SAE-Flansch hinten
- PTR-FH** Nebenantrieb (schnell), getriebeseitig, Anschluß: 1 SAE-Flansch hinten
- PTR-FL** Nebenantrieb (langsam), getriebeseitig, Anschluß: 1 SAE-Flansch hinten
- PTRD-D** Nebenantrieb doppelt (schnell), Anschlüsse: 2 DIN (vorn/hinten) für Pumpen
- PTRD-D1** Nebenantrieb doppelt (schnell), Anschlüsse: 1 DIN für Pumpe vorn, 1 SAE-Flansch hinten
- PTRD-D2** Nebenantrieb doppelt, Anschlüsse: 1 DIN für Pumpe (schnell) vorn und 2 SAE-Flansch (schnell/langsam) hinten
- PTRD-F** Nebenantrieb doppelt (schnell), getriebeseitig, Anschluß: 1 SAE-Flansch hinten
- HPG-F101** Parker F1-101 F1 Plus, Pumpe angeflanscht, für NA hinten am Getriebe
- HPG-F41** Parker F1-41, F1 Plus, Pumpe angeflanscht, für NA hinten am Getriebe
- HPG-F51** Parker F1-51, F1 Plus, Pumpe angeflanscht, für NA hinten am Getriebe
- HPG-F61** Parker F1-61, F1 Plus, Pumpe angeflanscht, für NA hinten am Getriebe
- HPG-F81** Parker F1-81, F1 Plus, Pumpe angeflanscht, für NA hinten am Getriebe

Driving, Fahrerhaus

- CRUIS-E** Eco-Cruise-Control (Tempomat); inkl. Freilauffunktion (I-Roll)
- STWPOS-L** Linkslenkung
- STWPOS-R** Rechtslenkung
- STWM-LE** Lederlenkrad
- STGW-AD2** Lenkradeinstellung, in Höhe und Neigung mit zusätzlicher Lenkwellenverstellung (dadurch besonders großer Einstellbereich)
- 1DAYDIG4** Digitaler Tachograph, Generation 4
- TAC-PK2**
- ARSL** Geschwindigkeitsbegr. individuell einstellbar
- SPEED-DU** Geschwindigkeitsbegrenzer, 2 Geschwindigkeiten
- ESP-BAS1** Elektronisches Stabilitätsprogramm (ESP), Basis für Solofahrzeuge und Kombinationen mit normalen Lastschwerpunkt (beladen) und Sattelzüge mit ABS/EBS Trailer.
- ESPC-RO** ESP-Kontrollschalter: reduzierter Eingriff/aus
- HWSS-AC** Abstandsregeltempomat (ACC) mit Kollisionswarnung
- HWSS-ACB** Abstandsregeltempomat (ACC) mit Kollisionswarnung und Notbremsfunktion
- HWSS-FCB** Kollisionswarnung mit Notbremsfunktion (auf stehende und sich bewegende Ziele)
- LSS-DW** Spurhalteassistent
- LSS-DW3** Aktive Spurführung, Pilot-Assist-Funktion
- LCS4** Seitenaufprallwarnsystem und Spurwechselassistent beidseitig
- DAS-W** Fahrerwarnsystem, warnt vor Müdigkeit
- RSENS-W** Regensensor (sensorgesteuerte Scheibenwischer)
- CU-ECC** Klimaanlage mit automatischer Temperaturregelung und Sonnensensor
- CU-ECC2** Klimaanlage mit automatischer Temperaturregelung, Sonnensensor, Nebelsensor, Sensor für Luftqualität und Aktiv-Kohle-Filter
- IMMOBIL** Wegfahrsperrung, Transponder im Schlüssel
- ALARM-E** Alarmanlage für Fhs., Aufbau, Anhänger
- ISUNS-BS** Seitliche Sonnenblende, beidseitig
- ISUNS-DS** Seitliche Sonnenblende, Fahrerseite
- ISUNF-RE** Innere Sonnenblende, elektrisches Rollo
- ISUNF-RM** Innere Sonnenblende, manuelles Rollo

Serienausstattung

Sonderausstattung

Detailliertere Information zur Ausrüstung von Fahrerhaus und Antriebsstrang werden in separaten Datenblättern angeboten.

Weitere Optionen und Kombinationen nennt Ihnen Ihr Volvo Verkaufsberater.

Der Hersteller behält sich vor, technische oder Designänderungen ohne Vorankündigung vorzunehmen. Die Spezifikation kann landesabhängig unterschiedlich sein.

DATENBLÄTTER

FMX 64 RIGID ELECTRIC FMX 64R E

- ADFS** Extra DIN-Schacht, Frontablage
 - **BUPALARM** Rückfahralarm
 - RTOLL-PK** Vorbereitung für OBU (Mautgerät, Toll Collect)
 - **LOADIND** Ladungs-/Achslastanzeige im Fahrzeug-Display. Zeigt Achsdruck, Ladungsgewicht und Gesamtgewicht des Fahrzeugs und Anhänger/Auflieger. Bitte Einschränkungen bei stahlfedernden Achsen und Anhängern mit konventionellem Bremssystem beachten.
 - REMC-MF** Drahtlose Fernbedienung, multifunktional
 - FIREXT2G** Feuerlöscher 2 Kg für Deutschland
 - WARNVEST** Warnweste
 - **WARNTRI2** Zwei Warndreiecke
 - AIDKIT1B** Erste-Hilfe-Satz für Deutschland
 - **WARNLAMP** Warnlampe
 - LAMP-IN** Inspektionslampe mit 10 m Kabel
 - BULBKIT** Ersatzbirnen (nicht Xenon) und Sicherungen
 - **WRITEPAD** Mit Schreibrett fürs Lenkrad.
- ### Fahrerhauspaket, Living
- **DST-CF5** Fahrersitz Komfort, luftgefedert, beheizt, Gurt im Sitz
 - DST-CF6** Fahrersitz Komfort, luftgefedert, beheizt, belüftet, Gurt im Sitz
 - SBD-RED** Sicherheitsgurte rot
 - PST-BAS1** Beifahrersitz Basis
 - PST-CF4** Komfortsitz Beifahrer, luftgefedert, Gurt im Sitz
 - PST-CF5** Komfortsitz Beifahrer, luftgefedert, beheizt, Gurt im Sitz
 - **PST-STD2** Beifahrersitz Standard, fest
 - PST-STD4** Beifahrersitz Standard, luftgefedert
 - SBPRE-PS** Gurtstraffer auf Beifahrerseite
 - ARMRE-BB** Jeweils zwei Armlehnen an Fahrer- und Beifahrersitz
 - ARMRE-DB** Zwei Armlehnen am Fahrersitz
 - ARMRE-PB** Zwei Armlehnen am Beifahrersitz
 - ARU-BAS** Armlehnen mit Vinyl bezogen
 - ARU-LEA** Armlehnen mit Leder bezogen
 - **FMAT-RUB** 2 Gummifußmatten
 - FMAT-TX2** 2 Fußmatten, Textil und Gummi
 - LBK70** Untere Liege 2000x700 mm, fest, mit Sicherheitsnetz
 - MATL-FI** Taschenfederkern-Matratze für Liege unten, hart
 - MATL-SF** Taschenfederkern-Matratze für Liege unten, mittelhart
 - OLMAT-BA** Matratzenauflage Basic (20 mm)
 - OLMAT-PR** Matratzenauflage Premium (30 mm)
 - TBK60F** Obere Liege 1900x600 mm, hochklappbar bis 52 Grad, mit Sicherheitsnetz
 - TBK70F** Obere Liege 1900x700 mm, hochklappbar, mit Sicherheitsnetz
 - SLCP-BAS** Schaltkonsole (Basis) an Liege (Innenlicht, Standheizung, Dachluke und Türverriegelung)
 - ETSB-F** Aufbewahrungsbox am Motortunnel vorne
 - ETSB-FR** Aufbewahrungsbox am Motortunnel, vorne und hinten
 - ETSB-FRS** Aufbewahrungsbox am Motortunnel, vorne, hinten und seitlich
 - ETSB-FS** Aufbewahrungsbox am Motortunnel, vorne und seitlich
 - ETSB-R** Aufbewahrungsbox am Motortunnel hinten
 - ETSB-RS** Aufbewahrungsbox am Motortunnel, hinten und seitlich
 - ETSB-S** Aufbewahrungsbox am Motortunnel seitlich
 - RUS-BAS** Staufächer hinten/oben, Inhalt: 154 l (60 l bei FM/FMX mit kurzer Kabine)
 - RUS-HIG** Staufächer über Liege, Inhalt: 245 l
 - REF-ICPK** Vorbereitung für Kühlbox im Fahrerhaus
 - REFR-RUS** Kühlbox 28 l im Fach hinten/oben
 - MICRO-PK** Verkabelung für Mikrowelle
 - **BOTH-D** Flaschenhalter vorne, mittig unter Armaturenbrett
- COFMA-PK** Vorbereitung für Kaffeemaschine
 - **INLI-BAS** Innenbeleuchtung normal
 - INLI-NL** Innenbeleuchtung mit rote Nachtbeleuchtung
 - INLI-NLD** Innenbeleuchtung mit Dimmer und rote Nachtbeleuchtung
 - ARL-FLEX** Zwei flexible Leselampen
 - **RH-EE** Dachfenster und Notausstieg, NICHT zu öffnen (getöntes Glas)
 - RH-ER** Stahl-Dachluke, manuell bedienbar und als Notausstieg verwendbar
 - RH-ETR** Dachfenster und Notausstieg, elektrisch zu öffnen (getöntes Glas)
 - RH-MTR** Dachfenster und Notausstieg, manuell zu öffnen (getöntes Glas)
 - **GLAS-TIN** Scheiben getönt
 - AWIND-RF** Fenster in Fahrerhausrückwand
 - SWIND-BS** Extra Seitenfenster, beidseitig
 - SWIND-PS** Extra Seitenfenster, Beifahrerseite
 - VANMIR** Schmink/Rasierspiegel
 - AS-FUS** 2 extra Regale in Ablagefächern vorne (i.V.m. Mikrowelle nur 1)
 - INFOT-PK** Vorbereitung für TV/Infotainment
- ### Fahrerhaus - Außen
- **EXTL-BAS** Lackierungsniveau Basis (Anbauteile: grau, unlackiert)
 - **BUMP-HD** Stahlstoßfänger verstärkt für schwere Einsatzbedingungen und Bau (Vorsicht: beeinflusst Fahrzeug/Gesamtzug-Länge!)
 - SIDEH-B** Handlauf, Fahrerseite
 - SIDSTP-R** Seitliche Leiter und Handlauf oben, Fahrerseite
 - CTILT-P-E** Elektrohydraulische Kippvorrichtung für das Fahrerhaus.
 - **CTILT-P-M** Manuelle Kippvorrichtung für das Fahrerhaus
 - FCABS-A** Kabinenfederung vorn: Luft
 - **FCABS-M** Kabinenfederung vorn: mechanisch
 - RCABS-A** Kabinenfederung hinten: Luft
 - **RCABS-M** Kabinenfederung hinten: mechanisch
 - **MIRCFCPX** Rückspiegel, beheizt und elektrisch verstellbar mit Weitwinkelspiegel beidseitig und Nahbereichsspiegel auf der Beifahrerseite. Zusätzlich Nahbereichskamera auf der Beifahrerseite zur Totwinkelüberwachung
 - **AMIR-F20** Frontspiegel
 - SUNV-H** Sonnenblende außen
 - AD-ROOF** Dachspoiler. Die genaue Ausführung wird automatisch berechnet abhängig von Fahrgestellhöhe, Fahrerhaus, Reifen etc.
 - AD-SIDES** Seitenteile (kurz) für Spoilersatz am Fahrerhaus
 - AD-CHASX** Seitenverkleidung. Klappbar, abnehmbar.
 - ADCF-F** Kantenverlängerung, Seitenverkleidung
 - **HL-LED** LED-Hauptscheinwerfer
 - HLP-ST** Scheinwerferschutz, Stahl
 - HLP-ST2** Scheinwerferschutz, Stahlnetz
 - **DRL-LED** Tagesfahrlicht LED, "V-Licht"
 - ASL-RF2** Zwei Halogen-Fernscheinwerfer neben Globetrotterschild
 - IDLMPSW** Schalter für ID-Lampen
 - BEACOA2F** Zwei LED-Rundumkennleuchten (orange), montiert auf Fahrerhausdach vorn
 - BEACOA2R** Zwei LED-Rundumkennleuchten (orange), montiert auf Fahrerhausdach hinten
 - BEACON-P** Verkabelung für Rundumkennleuchte
 - BEACONA4** Vier LED-Rundumkennleuchten (orange), montiert auf Fahrerhausdach vorn und hinten

■ Serienausstattung

Sonderausstattung

Detailliertere Information zur Ausrüstung von Fahrerhaus und Antriebsstrang werden in separaten Datenblättern angeboten.

Weitere Optionen und Kombinationen nennt Ihnen Ihr Volvo Verkaufsberater.

Der Hersteller behält sich vor, technische oder Designänderungen ohne Vorankündigung vorzunehmen. Die Spezifikation kann landesabhängig unterschiedlich sein.

DATENBLÄTTER

FMX 64 RIGID ELECTRIC FMX 64R E

- **CABPT-R1** Durchführung Fahrerhausdach, Fahrerseite.
 - **CABPT-R2** Durchführung Fahrerhausdach, beidseitig.
 - **SPOTP-F** Verkabelung für extra Scheinwerfer vorne, max 280 W
 - **SPOTP-R** Verkabelung für Scheinwerfer auf dem Dach, max 280 W
 - **SPOTP-RF** Verkabelung für extra Scheinwerfer vorne und auf dem Dach, max 2x280 W
 - **ROS-IL2** Beleuchtung Dach-/Globetrotterschild, Schalter beigelegt und nicht angeschlossen. Weiß-transparente Beklebung mit UCABSIGN.
 - **ROS-ILP** Vorbereitung/Verkabelung für Dachschild- oder Spoilerbeleuchtung. Weiß-transparente Beklebung mit UCABSIGN.
 - **CSGN-FMX** FMX-Schriftzug
 - **HORN-F1S** Jericho-Horn / Druckluftfanfare (einfach, frontmontiert)
 - **HORN-R2S** 2 Druckluftfanfaren auf dem Dach, vom Lenkrad aus gesteuert.
 - **ANT-CBR** Dachantenne und Vorbereitung für CB-Funk
 - **ACCB-R-AP** Dachbogen für Zubehör, vorne, mitte und hinten
 - **ACCB-R-F** Dachbogen für Zubehör, vorne
 - **ACCB-R-FM** Dachbogen für Zubehör, vorne und mitte
 - **ACCB-R-FR** Dachbogen für Zubehör, vorne und hinten
 - **ACCB-R-M** Dachbogen für Zubehör, mitte
 - **ACCB-R-R** Dachbogen für Zubehör, hinten
 - **ACCB-R-RM** Dachbogen für Zubehör, mitte und hinten
 - **REFS-CW** Konturmarkierungen am Fahrerhaus, weiss
 - **REFS-TW** Konturmarkierungen Fhs mitgeliefert, weiss
 - **REFS-TY** Konturmarkierungen Fhs mitgeliefert, gelb
- ### Aufbauvorbereitung
- **SW745-EE** Wechselaufbau mit Frontanschlag für WB4600, Aufbauhöhe 7150/7450 mm und Aufbauhöhe 130 mm
 - **SW745-GE** Wechselaufbau mit Frontanschlag für WB4600, Aufbauhöhe 7150/7450 mm und Aufbauhöhe 190 mm
 - **SW782-ME** Wechselaufbau mit Frontanschlag für WB4900, Aufbauhöhe 7150/7450/7820 mm und Aufbauhöhe 130 mm
 - **SW782-OE** Wechselaufbau mit Frontanschlag für WB4900, Aufbauhöhe 7150/7450/7820 mm und Aufbauhöhe 190 mm
 - **CROSSRE** Kreuzverstärkung hinten für Wechselrahmen
 - **SRWL-2RW** Rückfahr-/Arbeitsbeleuchtung hinten (links & rechts), 2x LED weiß mit 3-fach Schalter
 - **SRWL-PK** Vorbereitung für Arbeitsbeleuchtung hinten und seitlich am Fahrgestell mit 3-stufigem Schalter (ein/aus/auto-rückwärts)
 - **SWL-2FW** Arbeitsbeleuchtung seitlich vorn, 2x LED, weiß
 - **SWL-2RW** Arbeitsbeleuchtung seitlich hinten, 2x LED, weiß
 - **SWL-4W** Arbeitsbeleuchtung seitlich, 2x vorn, 2x hinten, LED weiß
 - **SWL-PK** Vorbereitung für Arbeitsbeleuchtung seitlich, max 280 W
 - **WL-CHPK** Vorbereitung für Arbeitsbeleuchtung am Fahrgestell (Schalter und Verkabelung)
 - **WLC-H2A** Arbeitsscheinwerfer oben am Fhs., 2x gelb
 - **WLC-H2W** Zwei Arbeitsscheinwerfer hinten oben am Fahrerhaus, LED weiß
 - **WLC-PKCH** Vorbereitung für Arbeitsbeleuchtung am Fahrgestell
 - **WLC-PKH** Vorbereitung für Arbeitsbeleuchtung oben (hinten) am Fahrerhaus
 - **WLC-PKL** Vorbereitung für Arbeitsbeleuchtung unten (hinten) am Fahrerhaus
 - **WLC-PKLH** Vorbereitung für Arbeitsbeleuchtung oben und unten (hinten) am Fahrerhaus
 - **ECBB-BAS** Elektr.-Schnittstelle für Aufbau ohne Body-Builder-Module
 - **ECBB-HIG** Elektr.-Schnittstelle für Aufbau mit Body-Builder-Module in Fahrerhaus
 - **BBCHAS1** 7-poliger Anschluss für Aufbau
 - **BBCHAS3** 3x 7-poliger Anschluss für Aufbau
 - **BEPR-T2** Elektr. Vorbereitung für Kipperbedienung mit Fernbedienung
 - **EXSTER** Vorbereitung für externe Fernsteuerung über Aufbauerschnittstelle
 - **TD-BAS** Anhängererkennung ohne LED-Sensor
- **TD-LED** Anhängererkennung mit LED-Sensor
 - **FBA-BTF** Aufbaubefestigungen vorne, verwindungsweicher Aufbau
 - **FBA-BTSF** Aufbaubefestigungen vorne, halbsteifer Aufbau (Koffer, Curtainsider)
 - **HBA-FSFB** Lochbild für Aufbau, verwindungsweich/halbweich, Beispiel Pritsche
 - **HBA-SB** Lochbild für Aufbau, verwindungssteif, Beispiel Tank
 - **RBA-T2** Aufbaubefestigungen hinten, Typ 2 (geteilt)
 - **CRANEPK1** Rahmenvorbereitung für Kran bis 10 tm
 - **CRANEPK2** Rahmenvorbereitung für Kran bis 20 tm
 - **CRANEPK4** Rahmenvorbereitung für Kran bis 40 tm
 - **AUXL-SPK** Vorbereitung (Verkabelung und Schalter) für Schneepflugbeleuchtung, Hauptscheinwerfer und Blinker
 - **TAILPRE2** Vorbereitung für Ladebordwand Einbindung der Fernbedienung (Volvo REMOTE) möglich
 - **TAILPREP** Vorbereitung für Ladebordwand
 - **AESW2** Zwei freie Zusatzkippschalter im Armaturenbrett, frei positionierbar/programmierbar
 - **AESW2PK** Zwei freie Zusatzkippschalter im Armaturenbrett, frei positionierbar/programmierbar, zusätzlich vier verkabelte Kippschalterplätze
 - **AUXSW-4** Verkabelung für 4 extra Schalter, Aufbau
- ### Auslieferungsservice im Werk
- **FMS-PK** Anschluss für fremde FMS-Systeme#
 - **DRUT1** My Truck-App (Vorausbezahlt für 1 Jahr)#
 - **DRUT2** My Truck-App (Vorausbezahlt für 2 Jahre)#
 - **DRUT3** My Truck-App (Vorausbezahlt für 3 Jahre)#
 - **DRUT4** My Truck-App (Vorausbezahlt für 4 Jahre)#
 - **DRUT5** My Truck-App (Vorausbezahlt für 5 Jahre)#

■ Serienausstattung

□ Sonderausstattung

Detailliertere Information zur Ausrüstung von Fahrerhaus und Antriebsstrang werden in separaten Datenblättern angeboten.

Weitere Optionen und Kombinationen nennt Ihnen Ihr Volvo Verkaufsberater.

Der Hersteller behält sich vor, technische oder Designänderungen ohne Vorankündigung vorzunehmen. Die Spezifikation kann landesabhängig unterschiedlich sein.

DATENBLÄTTER

FMX 64 RIGID ELECTRIC FMX 64R E

Volvo Trucks. Driving Progress