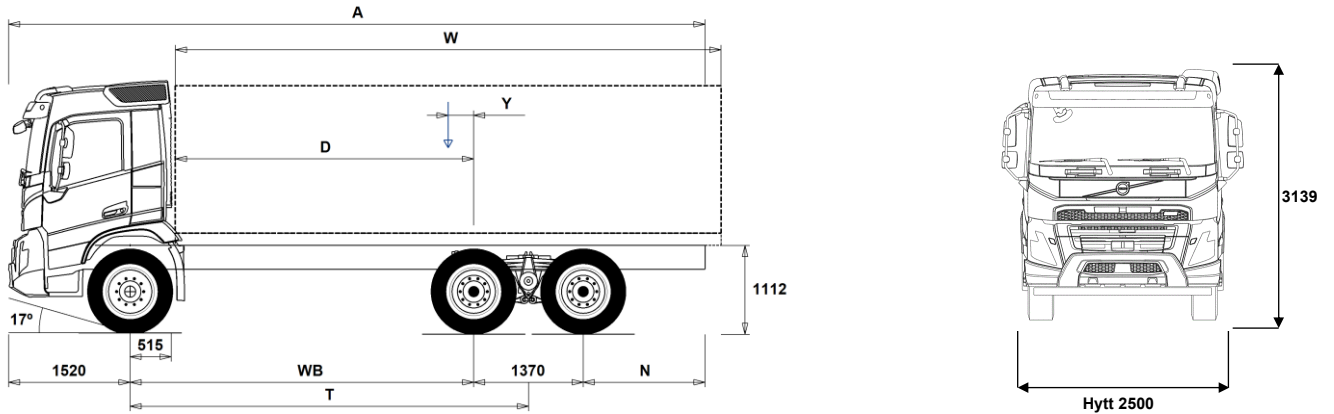


# MODELLUTBUD

FMX D13 6x4 jämnlast bladfrädring FMX 64R 3L



## Chassidimensioner [mm]

WB Hjulbas	3200	3400	3700	3900	4300	4600	4900	5200	5600
A Totallängd	7865	8165	8615	8915	9565	10715	10465	10965	11565
D Centrum bakaxel till framkant påbyggnad	2635	2835	3135	3335	3735	4035	4335	4635	5035
N Bakre överhäng (Min.)	825	825	825	825	825	825	825	1225	1225
N Bakre överhäng (Max.)	1775	1875	2025	2125	2375	3225	2675	2875	3075
T Teoretisk hjulbas	3885	4085	4385	4585	4985	5285	5585	5885	6285
Y Lastens tyngdpunkt (Min.)	-418	-405	-386	-374	-351	-324	-317	-299	-280
Y Lastens tyngdpunkt (Max.)	-164	-137	-99	-73	-22	27	53	92	140
W Påbyggnadslängd (Min.)	5596	5944	6451	6771	7411	7891	8371	8851	9491
W Påbyggnadslängd (Max.)	5651	5971	6451	6771	7411	7891	8371	8851	9491

## Chassivikter [kg]

Framaxel	4840	4845	4855	4865	4880	4865	4905	4915	4935
Bakre boggin	3350	3365	3385	3400	3455	3560	3510	3540	3575
Tjänstevikt	8190	8210	8240	8265	8335	8425	8415	8455	8510
Last (inkl. påbyggnad, förare, bränsle, etc.)	16810	16790	16760	16735	16665	16575	16585	16545	16490

## Vändcirkel [mm]

Vändcirkel mellan trottoarkanter	13900	14500	15500	16100	17300	18200	19100	20000	21300
Vändcirkel mellan väggar	15400	16000	16900	17600	18800	19700	20600	21500	22800

## Tillåtna vikter [kg]

	Tillåtet	Teknisk
Bruttovikt	25000	28100
Bruttovikt, kombination	28000	44000
Framaxel	7100	7100
Bakre boggin	19000	21000

## Viktiga noteringar

### Chassidimensioner

Hytthöjd: +328 mm för CAB-HSLP, -262 mm för CAB-LDAY, -262 mm för CAB-LSLP, +16 mm för CAB-SLP.

Centrum framaxel till bakkant hytt: +431 mm för CAB-HSLP och CAB-SLP, -69 mm för CAB-LDAY, +425 mm för CAB-LSLP.

D-mått inkluderar ett främre spelrum på 50 mm och för jämnlastbilar också en hjälpram på 100 mm.

Höjden kan variera ± 20 mm för blad och ± 10 mm för luftfrädring.

Alla mått gäller för olastat chassi och eventuella löpaxlar nere. Chassihöjd som använts: CHH-HIGH.

Bakre överhäng använt för fordonsviktberäkning är det maximala överhänget (N Max.) för given hjulbas.

Vikter och dimensioner är baserade på följande däck:

Däck på framaxeln: 315/80R22.5

Däck på drivaxeln: 315/80R22.5

**Chassivikter inkluderar olja, vatten, AdBlue, 0 liter bränsle och utan förare. Tjänstevikt kan variera ± 3%.**

Vändcirkelarna är teoretiskt beräknade.

Lagliga vikter kan variera från land till land.

För mer detaljerad information, inklusive vikt för tillvalsutrustning, be din Volvoåterförsäljare att lägga in din specifikation i Volvos viktinformationsprogram (WIS).

Använd inte denna ritning i samband med påbyggnad. Använd Volvos påbyggnadsinstruktioner och chassiritning FMX64R3L.

# MODELLUTBUD

FMX D13 6x4 jämnlast bladfjädring FMX 64R 3L

## Användningsområde

- RC-ROUGH** OP-klass 2. Körning på vägar med blandat underlag
- RC-VROUG** OP-klass 1. Körning på dåligt vägundelag
- GARB-PRE** Sopbilskit
- TIPP-PRE** Tippvagns anpassning
- UNIFORM** Standard chassi

## Huvudkomponenter

- CHH-HIGH** Chassihöjd hög
- CHH-XHIG** Chassihöjd extra hög
- RADD-BR** Parabelfjädrad B-ride tandemboggi
- RADD-TR1** Bladfjädrad T-ride
- RADD-TR2** Bladfjädrad T-ride bred
- RADD-TR3** 6x4/8x4 bladfjädrad bred T-ride tandemboggi extra förstärkt
- CDCOPREP** Hyttutskärning frö daghytt, fritext CA behövs!
- FMX-CREW** Manskapshytt med upp till 9 platser
- FMX-DAY6** Daghytt FMX
- FMX-HSL6** Hög sovhytt FMX
- FMX-LDA6** Låg daghytt FMX
- FMX-LSL6** Låg sovhytt FMX
- FMX-SLP6** Sovhytt FMX
- EU5EEV** EEV motor Euro 5
- EU6SCR** Euro 6 emissionsnivå med SCR partikelfilter och EGR
- D13S420A** 420 Hk med 2100 Nm
- D13S460A** 460 Hk med 2300 Nm
- D13S500A** 500 Hk med 2500 Nm
- D13S540A** 540 Hk med 2600 Nm
- D13K420** D13K420, 13 liters dieselmotor, 420 Hk
- D13K460** D13K460, 13 liters dieselmotor, 460 Hk
- D13K500** D13K500, 13 liters dieselmotor, 500 Hk
- D13K540** D13K540, 13 liters dieselmotor, 540 Hk
- DIESEL** Diesel
- DIESEL-B** Biodiesel/RME
- EBR-EPG** Avgasttrycksregulator
- EBR-EPGC** EBR-EPGC Kompressionbroms
- EBR-VEB+** VEB+; motor och kompressionsbroms med avgasttrycksregulator inklusive Exhaust Pressure Governor (EPG) Effekt beroende på motortyp
- AT2612** Växellåda I-SHIFT AT2612 12-växlad, 2600 Nm
- AT2812** Växellåda I-SHIFT AT2812 12-växlad, 2800 Nm
- ATO2612** Växellåda I-SHIFT ATO2612 12-växlad, 2600 Nm (Överväxlad)
- ATO3112** Växellåda I-SHIFT ATO3112 12-växlad, 3100 Nm (Överväxlad)
- PT2606** Powertronic PT2106 6-växlad automatlåda max moment 2100 Nm.max moment 2600 Nm.
- SPO2812** Växellåda SPO2812 I-Shift DC 12-växlad 2800 Nm (Överväxlad)
- ASO-C** Krypväxel
- ASO-ULC** Ultralåg krypväxel
- RTH2610B** 4-planets bakaxel, tandemdrift, enkelväxlar med navreduktion, diff.spärrar för hjul och axlar, 100 ton tågvikt
- RTH2610F** Bakaxel RTH2610F, Navreduktion 26 axeltryck med 100 tons tågvikt
- RTH3210F** Bakaxel RTH3210F Navreduktion med tre planthjul
- RTH3212F**
- RTH3312** Bakaxel RTH3312 Navreduktion 33 ton
- RTH3815** Bakaxel RTH3815, Navreduktion 38 axeltryck med 150 tons tågvikt
- RTS2310A** Bakaxel RTS2310A, Enkelväxel 23 tons axeltryck och 100 tons tågvikt
- RTS2370A** Bakaxel RTS2370A, tandemdrift med enkelväxlar och differentialspärrar för hjul och axlar, 60-tons totalvikt
- PTO-HT16** Kraftuttag med moment på 1600 Nm
- PTO-HT20** Kraftuttag med moment på 2000 Nm

## Paketval

- FP-D13** Bränslepaket för D13
- DRIV-EXT** Förarpaket uttökat
- DRIV-SEL** Förarpaket

Standardutrustning

Tillvalsutrustning

För mer detaljerad information om hytt- och drivlinekomponenter, se separata datablad.

För all möjlig tillvalsutrustning och utrustningskombinatorik, kontakta din Volvoåterförsäljare som kan skapa en specifikation som tillgodoser dina krav med hjälp av Volvos säljstödprogram (VSS).

Fabriken förbehåller sig rätten att modifiera konstruktionen och ändra utrustning utan förvarning. Specifikationen kan variera från land till land.

- 1LIVINFM** Vil- och sovpaket FM, enkel
- 2LIVINFM** Vil- och sovpaket FM, dubbel
- INFOHIGH** Infotainment paket

## Chassi Layout

- FST-PAR** Parabelfjädring fram
- FST-PAR3** Framfjädrar 3-bladig parabel, styv
- FAL10.0** Framaxeltryck 100 ton OBS Endast till kran o plogbilar med extremt framaxeltryck
- FAL7.1** Framaxeltryck 71 ton
- FAL7.5** Framaxeltryck 7,5 ton
- FAL8.0** Framaxeltryck 80 ton
- FAL8.5** Framaxeltryck 8.5 ton
- FAL9.0** Framaxeltryck 9.0 ton
- FSM-LUB** Smorda framfjäderfästen
- FSTAB** Krängningshämmare främre
- FSTAB2** Krängningshämmare främre medium styv
- FSTAB3** Krängningshämmare främre styv
- RAL21** Boggityck 21 ton
- RAL23** Boggityck 23 ton
- RAL26** Boggityck 26 ton
- RAL32** Boggityck 32 ton. Max. Bromsbestyckning för 26 Ton
- RAL38** Bakaxeltryck 38 ton
- RSTAB1** Krängningshämmare bakre
- RSAP2** Förstärkt boggieinstallation för tungdragare
- ACTST-TO** Dynamisk styrservo (VDS)
- ASFE-BAS** VDS med basfunktion
- ASFE-PS** VDS med Personliga inställningar
- PSP-FIX** Servostyrning fast flöde
- PSP-VAR** Servostyrning variabelt flöde
- PSP-VAR2** Servostyrningspump (variabelt flöde, elektroniskt kontrollerat)
- EBS-MED** EBS medium paket med "brake blending" (om tillstatsbroms finns), strömställare för hjälp vid start i backe, varning för hög bromstemperatur samt dålig bromsprestanda Automatisk diffspärr
- AUXPARK** Extra parkeringsbroms 2 st extra bromsklockor
- RST-MUL** Bakfjädrar konventionella
- RST-PAR1** Bakfjädrar Parabel normal
- RST-PAR5** Bakfjädrar.Progresiv parabel
- FST7070** Ramprofil godstjocklek 7 mm
- FST8080** Ramprofil godstjocklek 8 mm
- FIL-EEEE** Innerline från motorns bakkant till boggislut
- FIL-EEEF** Innerline från motor till ramslut
- FIL-FBEB** Innerline över boggie
- FIL-FBEF** Innerline från framkant boggi till bakre ramslut
- FIL-TXEB** Innerline från växellåds tvärbalk till bak boggie
- FIL-TXEF** Innerline från växellåds tvärbalk till ramslut
- BBOX-L** Batterilåda på vänster ramsida
- BATS-D** Batterisystem dubbelt
- BATS-S** Batterisystem singel
- 2BAT210B** Gelbatterier 2x210 Ah
- 2BAT210C** AGM batterier 2x210 Ah
- BATTAMP** Volt och amperemätare
- BATTIND** Batteriindikator för laddnivå
- ADR2** ADR utrustning med 2 st huvudströmbrytare varav en monterad i hytt och en monterad utvändigt på hyttrygg höger sida
- MSWI-A** Huvudströmbrytare för ADR
- MSWI-C** Huvudströmbrytare på chassiet
- MSWI-R** Huvudströmbrytare fjärmanövrerat
- R365A71** Bränsletank, aluminium, 365 Liter, höger Minvolym 255l

# MODELLUTBUD

FMX D13 6x4 jämnlast bladfrädring FMX 64R 3L

	Maxvolym 810l	<input type="checkbox"/> <b>RUP-FOLD</b>	Fällbart underkörningsskydd bak i aluminium
<input checked="" type="checkbox"/> <b>UL-FUEL</b>	Utan bränsletank på vänster sida Minvolym 160l Maxvolym 730l	<input type="checkbox"/> <b>RFEND-B</b> <input type="checkbox"/> <b>RFEND-T</b>	Bakskärm, tredelad Transportmonterad bakskärmar
<input type="checkbox"/> <b>ADTP-L</b> <input checked="" type="checkbox"/> <b>ADTP-R</b>	AdBlue tank vänster sida AdBlue tank höger sida	<input type="checkbox"/> <b>RFH-BAS</b> <input type="checkbox"/> <b>RFH-HIG</b> <input type="checkbox"/> <b>RFH-LOW</b>	Std. höjd på bakskärmstopp Högsta möjliga bakskärmstopp Lägsta möjliga bakskärmstopp
<input type="checkbox"/> <b>ADB048</b> <input checked="" type="checkbox"/> <b>ADB064</b> <input type="checkbox"/> <b>ADB068</b> <input type="checkbox"/> <b>ADB083</b> <input type="checkbox"/> <b>ADB090</b> <input type="checkbox"/> <b>ADB112</b>	48 liters AdBlue tank 64 liters AdBlue tank 68 liters AdBlue tank AD-BLUE tank 83 L 90 liters AdBlue tank AD-BLUE tank 112 L	<input type="checkbox"/> <b>ATANK-AL</b> <input checked="" type="checkbox"/> <b>ATANK-ST</b>	Lufttankar i aluminium Lufttankar i stål
<input checked="" type="checkbox"/> <b>FCAP-L</b>	Bränsletanklock, låsbart	<input type="checkbox"/> <b>REST-RUP</b>	Röd kontursmärkning på bakre underkörningsskydd
<input checked="" type="checkbox"/> <b>FUFF-AS</b> <input type="checkbox"/> <b>FUFF-ATS</b>	Bränslepåfyllningssystem med anti spillsystem Bränslepåfyllningssystem med antispill och antistöldssystem	<input checked="" type="checkbox"/> <b>TL-LED</b> <input checked="" type="checkbox"/> <b>BLIGHT-E</b>	Bakljus, LED Bromsljus blinkande utförande
<input type="checkbox"/> <b>ESH-LEFT</b> <input checked="" type="checkbox"/> <b>ESH-REAR</b> <input type="checkbox"/> <b>ESH-RIGH</b> <input type="checkbox"/> <b>ESH-VERT</b>	Ljuddämpare horisontellt monterad med vänsterriktat utblås Ljuddämpare horisontellt monterad med bakåtriktat utblås Ljuddämpare horisontellt monterad med högerriktat utblås Ljuddämpare horisontellt monterad med uppåtriktat avgasrör	<b>Fälglar och däck</b>	
<input type="checkbox"/> <b>EXST-SSP</b> <input type="checkbox"/> <b>EXST-ST</b>	Värmeskydd ljuddämpare i högglossigt rostfritt Värmeskydd ljuddämpare i stål	<input type="checkbox"/> <b>RT-AL</b> <input type="checkbox"/> <b>RT-ALDP</b> <input type="checkbox"/> <b>RT-ALDPD</b> <input type="checkbox"/> <b>RT-ALDU</b> <input checked="" type="checkbox"/> <b>RT-STEEL</b>	Aluminiumfälglar standardhål Aluminiumfälglar Dura Bright standardhål Aluminiumfälglar Dura Bright kompatibla hål Aluminiumfälglar kompatibla hål Stålfälglar
<input type="checkbox"/> <b>HS-NAR</b>	Värmeskydd smalt	<input type="checkbox"/> <b>WCAP</b>	Navkapslar i polamidplast
<input type="checkbox"/> <b>WHC-FIX2</b> <input type="checkbox"/> <b>WHC-FOL2</b>	Stoppklossar, 2 st. Stoppklossar, 2 st. vikbara	<input type="checkbox"/> <b>SPWT-D</b> <input type="checkbox"/> <b>SPWT-F</b>	Komplett reservhjul lika drivaxel Komplett reservhjul lika framaxel
<input type="checkbox"/> <b>WHCP-F</b> <input type="checkbox"/> <b>WHCP-M</b> <input type="checkbox"/> <b>WHCP-R</b> <input type="checkbox"/> <b>WHCP-T</b>	Stoppklossar monterad bakom hytt Stoppklossar mitt på chassiramen Stoppklossar monterad i bakkant på chassiramen Stoppklossar transportmonterade	<input type="checkbox"/> <b>SWCP-LF</b> <input type="checkbox"/> <b>SWCP-R</b> <input type="checkbox"/> <b>SWCP-T</b> <input type="checkbox"/> <b>SWCP-TP</b>	Reservhjulshållare vänster sida framför drivaxel Reservhjulshållare bakre vänster ramsida bakom bak-/löpaxel Reservhjulshållare, transportmontering Reservhjulshållare + däck, transportmontering
<input type="checkbox"/> <b>TB-L80</b>	Verktöglåda i svart plast vänster sida, läsbar, 800 mm bred, maxlast 130 kg	<input type="checkbox"/> <b>JACK-12T</b> <input type="checkbox"/> <b>JACK-15T</b> <input type="checkbox"/> <b>JACK-20T</b>	12 tons domkraft 15 tons domkraft 20 tons domkraft
<input type="checkbox"/> <b>TB-R80</b>	Verktöglåda i svart plast monterad höger sida, läsbar, 800 mm bred Maxlast 130 kg	<input checked="" type="checkbox"/> <b>TOOLKIT</b>	Verktygssats
<input type="checkbox"/> <b>SUP-BAS</b>	Underkörningsskydd, sidomonterat	<input type="checkbox"/> <b>INFLAHOS</b> <input type="checkbox"/> <b>GAUGE-TP</b>	Luftpåfyllnings slang för däck 10 - 20 m Lufttrycksmätare däck
<input type="checkbox"/> <b>CHAIN-S</b>	Snökedjor	<b>Utrustning Drivlina</b>	
<input type="checkbox"/> <b>HOOK-SC</b>	Krok för snökedjor	<input type="checkbox"/> <b>TRAP-HD</b>	Förstärkt växellåda
<input type="checkbox"/> <b>TOWMBRH</b>	Dragbalk, centralmonterad Prestanda efter W409 Max:D=190 kN Dc=141 kN V=63 kN	<input checked="" type="checkbox"/> <b>DRM-BE</b> <input type="checkbox"/> <b>DRM-E</b>	Körlägen för drivlinan. Standard och ekonomiskt Körläge, Ekonomiskt
<input type="checkbox"/> <b>TOWMBRL1</b>	Dragbalk, låg monterad Prestanda efter W409 Max:D=190 kN Dc=141 kN V=63 kN	<input type="checkbox"/> <b>PVT-MAP</b>	I-See med Information om topografi via karta, GPS och centralt sparad data
<input type="checkbox"/> <b>TOWMBRM</b>	Dragbalk, halvt undermonterad Prestanda Max:D=190 kN Dc=141 kN V=63 kN	<input checked="" type="checkbox"/> <b>PVT-MTM</b>	I-See med Information om topografi via karta, GPS och centralt sparad data och trafikmeddelanden
<input type="checkbox"/> <b>RFEC-L</b> <input checked="" type="checkbox"/> <b>RFEC-S</b> <input type="checkbox"/> <b>RFEC-U</b>	Ramavslut för under mont.drag Rakt ramavslut Ramavslut för tippvagnar utan	<input checked="" type="checkbox"/> <b>CRUIS-E</b>	Farthållare med ECO roll och I-cruise
<input type="checkbox"/> <b>C-RI4040</b> <input type="checkbox"/> <b>C-RI4045</b> <input type="checkbox"/> <b>C-RI5050</b> <input type="checkbox"/> <b>C-RO400G</b> <input type="checkbox"/> <b>C-VBG520</b> <input type="checkbox"/> <b>C-VBG795</b>	Dragkrok Ringfeder typ 4040 G-150 Dragkrok Ringfeder typ 4045 G-150 Dragkrok Ringfeder, typ 5050 G-150 Dragkrok Rockinger typ 400 G-150 Dragkrok VBG, typ VBG5200D Dragkrok VBG795V (för luftservostyrning, begär fritext CA)	<input type="checkbox"/> <b>AMSO-AUT</b>  <input type="checkbox"/> <b>AVO-ENH</b>	I-shift med "kick-down", funktion ger även möjlighet att justera växelvalet med växelspakens knappar under start och körning i automatläge  Välj detta alternativ för att få bättre startförmåga och körbarhet vid körning på dåliga vägar: – Förbättrad funktionalitet i P-mode (P+); färre växlingar och växlingar vid högre motorvarvtal – Kräver inte lika mycket körning i manuell läge • Förbättrat manuellt läge, kan ligga kvar längre på valda växlar • Bättre start/igångkörande när fordonet har fastnat – Gunga loss funktion tack vare snabbare i och urkoppling av växlar – Extra moment vid start (1:ans växel)
<input type="checkbox"/> <b>TOWR-ONE</b>	Bogserbygel, bakre	<input type="checkbox"/> <b>APF-ENH</b>	Utökade kraftuttagsfunktioner för I-shift
<input type="checkbox"/> <b>TREL-PK</b> <input type="checkbox"/> <b>TREL14</b> <input type="checkbox"/> <b>TREL15</b> <input type="checkbox"/> <b>TREL7</b> <input checked="" type="checkbox"/> <b>TREL7-7</b>	Förberedd för el till släp 14 polig VBG elektrisk släpvagnskoppling 15 polig kabel för elektrisk släpvagnskoppling 1 st. 7-polig elektrisk släpvagnskoppling (24N) 2 st. 7-poliga elektriska släpvagnskopplingar	<input type="checkbox"/> <b>RET-TH</b> <input type="checkbox"/> <b>RET-TP</b>	Retarder, växellådsmonterad hydraulisk kompakretarder
<input type="checkbox"/> <b>TBC-DUO</b> <input type="checkbox"/> <b>TBC-EC</b>	Duomatic anslutning för släpvagnsbroms Bosch anslutning för släpvagnsbroms	<input type="checkbox"/> <b>TC-HWO</b> <input type="checkbox"/> <b>TC-MAOH2</b>	Hydraulisk växellåds kylare (vatten/olja) Oljekylare för växellåda, luft/vatten/olja med extra hög prestanda Växellådsmonterad Oljekylare för växellåda. Normal prestanda, vatten/olja. Rammmonterad
<input type="checkbox"/> <b>TRBR-HCF</b> <input type="checkbox"/> <b>TRBR-STA</b>	Fullt handreglage för släpvagnsbroms (Ej ADR) Släpvagnsbroms	<input checked="" type="checkbox"/> <b>TC-MWO</b>	
<input type="checkbox"/> <b>TRB-STRE</b>	Släpvagnsbroms "Stretch" utökad bromsförmåga förhindrar "fällknivs" effekt		
<input checked="" type="checkbox"/> Standardutrustning	<input type="checkbox"/> Tillvalsutrustning		

För mer detaljerad information om hytt- och drivlinekomponenter, se separata datablad.

För all möjlig tillvalsutrustning och utrustningskombinatorik, kontakta din Volvoåterförsäljare som kan skapa en specifikation som tillgodoser dina krav med hjälp av Volvos säljstödprogram (VSS).

Fabriken förbehåller sig rätten att modifiera konstruktionen och ändra utrustning utan förvarning. Specifikationen kan variera från land till land.

# MODELLUTBUD

## FMX D13 6x4 jämnlast bladfjädring FMX 64R 3L

<input type="checkbox"/> <b>TC-MWOH2</b>	Oljekylare vatten/olja för växellåda med extra hög prestanda Växellådsmonterad	<input type="checkbox"/> <b>HPG-F101</b>	Hydraulpump F1-101 för växellådsmonterade kraftuttag
<input type="checkbox"/> <b>2COM1100</b>	Luftkompressor 2 cylindrig, max kapacitet 1100 l/min	<input type="checkbox"/> <b>HPG-F41</b>	Hydraulpump F1-41 för växellådsmonterade kraftuttag
<input checked="" type="checkbox"/> <b>2COMP870</b>	Luftkompressor 2 cylindrig, max kapacitet 870 l/min	<input type="checkbox"/> <b>HPG-F51</b>	Hydraulpump F1-51 för växellådsmonterade kraftuttag
<input type="checkbox"/> <b>2COMP900</b>	Luftkompressor, 2 cylindrig med maxkapacitet 900 l/min	<input type="checkbox"/> <b>HPG-F61</b>	Hydraulpump F1-61 för växellådsmonterade kraftuttag
<input type="checkbox"/> <b>CLU-AIRC</b>	In- och urkopplingsbar luftkompressor	<input type="checkbox"/> <b>HPG-F81</b>	Hydraulpump F1-81 för växellådsmonterade kraftuttag
<input checked="" type="checkbox"/> <b>AIRIN-HI</b>	Luftintag för motor, högt utförande	<b>Hytt invändigt förarmiljö</b>	
<input type="checkbox"/> <b>AIRIN-LO</b>	Luftintag för motor, lågt utförande	<input checked="" type="checkbox"/> <b>STWPOS-L</b>	Vänsterstyrd
<input type="checkbox"/> <b>ACL1ST-S</b>	Luftrenare med två filter, primär och sekundärfilter	<input type="checkbox"/> <b>STWM-LE</b>	Läderratt
<input checked="" type="checkbox"/> <b>24A110BL</b>	Generator 24v 110 Ampere	<input type="checkbox"/> <b>STGW-AD2</b>	Övre rattjustering med "neck tilt"
<input checked="" type="checkbox"/> <b>24A150BL</b>	Generator 24v 150 Ampere	<input checked="" type="checkbox"/> <b>STGW-ADJ</b>	Rattjustering
<input type="checkbox"/> <b>24A180BL</b>	Generator 24v 180 Ampere	<input type="checkbox"/> <b>AIRBAG</b>	Airbag på förarsidan (måste kombineras med påtaget säkerhetsbälte)
<input type="checkbox"/> <b>24AL110B</b>	Generator med 110 A kapacitet 24 V	<input type="checkbox"/> <b>DRC-AMII</b>	Automatisk regenerering med möjlighet att avbryta processen
<input type="checkbox"/> <b>24AL150B</b>	Generator med 150 A kapacitet	<input checked="" type="checkbox"/> <b>DRC-AUTO</b>	Automatisk regenerering i körning
<input type="checkbox"/> <b>PRIM-EL</b>	Elektrisk pump för avluftning av bränslesystemet	<input checked="" type="checkbox"/> <b>1DAYDIG4</b>	
<input checked="" type="checkbox"/> <b>PRIM-MAN</b>	Manuell pump för avluftning av bränslesystemet	<input type="checkbox"/> <b>ARSL</b>	Extra hastighetsbegränsare via strömställare i hytt
<input type="checkbox"/> <b>FUEQ-EH</b>	Elektriskt uppvärmda bränsleledningar	<input type="checkbox"/> <b>SPEED-DU</b>	Dubbla hastighets spärrar
<input type="checkbox"/> <b>AF-E</b>	Bränslefilter med bränslevärmare	<input checked="" type="checkbox"/> <b>ESP-BAS1</b>	ESP elektroniskt stabiliseringsprogram
<input type="checkbox"/> <b>AF-R</b>	Bränslefilter med bränslevärmare	<input type="checkbox"/> <b>ESPC-RO</b>	ESP strömställare möjlighet att styra stabiliseringsprogram. På/Reducerat/Av Vid körning med avslaget ESP aktiveras system igen vid 40 km/h
<input checked="" type="checkbox"/> <b>FUEFE2LW</b>	Stort dubbelt bränslefilter med vattenseparering	<input type="checkbox"/> <b>HWSS-ACB</b>	Kollisionsvarningssystem inkl. ACC och nödbromssystem
<input checked="" type="checkbox"/> <b>EST-AID</b>	EL-startelement motor	<input checked="" type="checkbox"/> <b>HWSS-FCB</b>	Kollisionsvarningssystem inkl. nödbromssystem
<input checked="" type="checkbox"/> <b>220EBH15</b>	Elektrisk motordoppvärmare 220 volt, 1,5 kW	<input checked="" type="checkbox"/> <b>LSS-DW</b>	Körfältsassistans, varningssystem som varnar när lastbilen kommer för nära väglinjer
<input type="checkbox"/> <b>PTER-100</b>	PTER-100, Kraftuttag, motormonterad med fläns DIN 100/ISO7646	<input type="checkbox"/> <b>LSS-DW3</b>	Körfältsassistans med aktiv styrhjälp (Pilot Assist)
<input type="checkbox"/> <b>PTER-DIN</b>	DIN koppling på motorkraftuttag DIN5462 för direktmonterad pump	<input type="checkbox"/> <b>LCS4</b>	Varningssystem sidokollision, båda sidor
<input type="checkbox"/> <b>PTER1400</b>	Kraftuttag motormonterat med fläns SAE1410	<input checked="" type="checkbox"/> <b>DAS-W</b>	Uppmärksamhets hjälp (Driver Alert Support) varnar om föraren börjar bli trött
<input type="checkbox"/> <b>HPE-F101</b>	F1-101 motormonterad Hydraulpump	<input type="checkbox"/> <b>RSENS-W</b>	Regnsensor, för vindrutetorkare med intervall inställning
<input type="checkbox"/> <b>HPE-F41</b>	Motormonterat kraftuttag med hydraulpump Parker F1-41	<input checked="" type="checkbox"/> <b>CU-ECC</b>	Luftkonditionering med automatisk temperaturkontroll
<input type="checkbox"/> <b>HPE-F51</b>	F1-51 motormonterad hydraulpump	<input type="checkbox"/> <b>CU-ECC2</b>	Luftkonditionering med automatisk temperaturkontroll inkl solsensor, dimsensor luftkvalite sensor samt filter
<input type="checkbox"/> <b>HPE-F61</b>	F1-61 motormonterad hydraulpump	<input checked="" type="checkbox"/> <b>IGT-BUT</b>	Tändningstyp, knapp
<input type="checkbox"/> <b>HPE-F81</b>	F1-81 motormonterad hydraulpump	<input type="checkbox"/> <b>ALARM-E</b>	Stöldlarm för hytt, påbyggnad och trailer
<input type="checkbox"/> <b>HPE-T53</b>	F2 53/53 motor monterad hydraulpump	<input type="checkbox"/> <b>PHONE-PK</b>	Förberedd för telefonmontage. GSM-Antenn, kablage,
<input type="checkbox"/> <b>HPE-T70</b>	F2 70/35 motor monterad hydraulpump	<input type="checkbox"/> <b>ISUNS-BS</b>	Invändigt solskydd båda sidor
<input type="checkbox"/> <b>HPE-V45</b>	VP1-45 Motormonterad variabel hydraulisk pump	<input checked="" type="checkbox"/> <b>ISUNS-DS</b>	Invändigt solskydd förarsida
<input type="checkbox"/> <b>HPE-V75</b>	VP1-75 Motormont variabel hydraulisk pump	<input type="checkbox"/> <b>ISUNF-B</b>	Invändigt solskydd
<input type="checkbox"/> <b>PTPT-D</b>	PTPT-D, Kraftuttag med dinanslutning	<input type="checkbox"/> <b>ISUNF-MD</b>	Invändigt solskydd med "rakspegel"
<input type="checkbox"/> <b>PTPT-F</b>	PTPT-F, Kraftuttag med flänsanslutning	<input type="checkbox"/> <b>ISUNF-RE</b>	Elektrisk manövrerad solskyddsskärm i textil intrigerad i övre radiohylla
<input type="checkbox"/> <b>PTR-D</b>	Bakre lågvarvigt kraftuttag för direktmontering av hydraulpump Max effektuttag 65 kW, max 600 Nm totalt	<input checked="" type="checkbox"/> <b>ISUNF-RM</b>	Manuellt manövrerad solskyddsskärm i textil intrigerad i övre radiohylla
<input type="checkbox"/> <b>PTR-DH</b>	Bakre högvarvigt kraftuttag för direktmontering av hydraulpump Max effektuttag 65 kW, max 400 Nm totalt	<input type="checkbox"/> <b>ADFS</b>	Två DIN fack
<input type="checkbox"/> <b>PTR-DM</b>	Bakre medelvarvigt kraftuttag för direktmontering av hydraulpump Max tillåtet effektuttag totalt 65 kW, max 400 Nm totalt	<input type="checkbox"/> <b>BUPALARM</b>	Akustiskt backvarning
<input type="checkbox"/> <b>PTR-F</b>	Bakmont. lågvarvit kraftuttaget, 1 bak SAE Fläns anslutning för (max. 1000 Nm)	<input type="checkbox"/> <b>RTOLL-PK</b>	Förberedelse för vägullsdebitering Tyskland, så kallad Mauten Mauten box ingår inte i prepareringen
<input type="checkbox"/> <b>PTR-FH</b>	Bakmonterat högvarvigt kraftuttag Max tillåtet effektuttag 65 kW Max 400 Nm totalt	<input type="checkbox"/> <b>REMC-MF</b>	Multifunktionell fjärrkontroll
<input type="checkbox"/> <b>PTR-FL</b>	Bakmonterat lågvarvigt kraftuttag Max tillåtet effektuttag 65 kW Max 400 Nm totalt	<input checked="" type="checkbox"/> <b>FIREXT3S</b>	Brandsläckare 3 kg placerad i hytt
<input type="checkbox"/> <b>PTRD-D</b>	Bakre kraftuttag för direktmontering av dubbla hydraulpumpar Max tillåtet effektuttag totalt: Framre yttre; 75 kW (90) Bakre inre; 75 kW (100) Max 550 Nm totalt på respektive då båda är inkopplade, eller max 1000 Nm endast bakre inre inkopplat	<input type="checkbox"/> <b>WARNVEST</b>	Varningsväst
<input type="checkbox"/> <b>PTRD-D1</b>	Bakre kraftuttag med en medbringare samt för direktmontering av hydraulpump Max tillåtet effektuttag 75 kW (90), max 870 Nm totalt	<input checked="" type="checkbox"/> <b>AIDKIT</b>	Första hjälpen-sats
<input type="checkbox"/> <b>PTRD-D2</b>	Bakre kraftuttag med 2 medbringare samt förberedd för direktmontering av hydraulpump Max tillåtet effektuttag Framre yttre; 75 kW (90) Bakre yttre; 75 kW (90) Bakre inre; 75 kW (100) Max 550 Nm totalt på respektive	<input type="checkbox"/> <b>AIDKIT1B</b>	
<input type="checkbox"/> <b>PTRD-F</b>	Dubbelt bakre kraftuttag med en medbringare riktat bakåt Max tillåtet effektuttag 75 kW (90) Max 870 Nm totalt	<input type="checkbox"/> <b>WARNLAMP</b>	Portabel batteridriven varningslampa ( blyttljus )
		<input type="checkbox"/> <b>LAMP-IN</b>	Inspektionslampa

Standardutrustning

Tillvalsutrustning

För mer detaljerad information om hytt- och drivlinekomponenter, se separata datablad.

För all möjlig tillvalsutrustning och utrustningskombinatorik, kontakta din Volvoåterförsäljare som kan skapa en specifikation som tillgodoser dina krav med hjälp av Volvos säljstödprogram (VSS).

Fabriken förbehåller sig rätten att modifiera konstruktionen och ändra utrustning utan förvarning. Specifikationen kan variera från land till land.

# MODELLUTBUD

FMX D13 6x4 jämnlast bladfjädring FMX 64R 3L

<input type="checkbox"/>	<b>BULBKIT</b>	Lamp- och säkringskit	<input type="checkbox"/>	<b>VANMIR</b>	"Rakspegel" i radiohylla
<input type="checkbox"/>	<b>WRITEPAD</b>	Skrivplatta	<input type="checkbox"/>	<b>AS-FUS</b>	Extra övre förvaringshylla
<input checked="" type="checkbox"/>	<b>DST-CF5</b>	Förarstol, komfort, luftfjädrad samt el. uppvärmd. Säkerhetsbälte inbyggt i stol. Klädsel på stolar beroende på val av interiör	<input type="checkbox"/>	<b>INFOT-PK</b>	TV-prep ovan vänster dörr
<input type="checkbox"/>	<b>DST-CF6</b>	Förarstol, komfort, luftfjädrad samt el. uppvärmd. Ventilrad sittedyna. Säkerhetsbälte inbyggt i stol. Klädsel på stolar beroende på val av interiör	<b>Hytt Utvändigt</b>		
<input type="checkbox"/>	<b>SBD-RED</b>	Säkerhetsbälte Rött, Förare och passagerare	<input checked="" type="checkbox"/>	<b>EXTL-BAS</b>	Yttre utformning basnivå (EXTL-BAS)
<input type="checkbox"/>	<b>SBPRE-DS</b>	Förspännare för säkerhetsbälte, förarstol	<input checked="" type="checkbox"/>	<b>DGLAS-H</b>	Härdat fönsterglas i dörrar
<input type="checkbox"/>	<b>PST-CF5</b>	Passagerar stol, komfort, luftfjädrad och eluppvärmd Säkerhetsbälte inbyggt i stol	<input type="checkbox"/>	<b>DGLAS-L</b>	Laminerat fönsterglas i dörrar
<input checked="" type="checkbox"/>	<b>PST-STD2</b>	Passagerarstol, Standard	<input checked="" type="checkbox"/>	<b>BUMP-HD</b>	Anläggningsstötfångare i stål
<input type="checkbox"/>	<b>SBPRE-PS</b>	Förspännare för säkerhetsbälte, passagerarstol	<input type="checkbox"/>	<b>AUXFS</b>	Extra fotsteg
<input type="checkbox"/>	<b>ARMRE-BB</b>	Armstöd 2 st. På förar - och pass.stol	<input type="checkbox"/>	<b>GUARD-EH</b>	Skydd för oljesump motor
<input type="checkbox"/>	<b>ARMRE-DB</b>	Armstöd båda sidor förarstol	<input type="checkbox"/>	<b>SIDEH-B</b>	Handtag på hytt sidan
<input type="checkbox"/>	<b>ARMRE-PB</b>	Armstöd. Båda sidor endast passagerarstol	<input type="checkbox"/>	<b>SIDSTP-R</b>	Stega samt handtag utsida hytt
<input type="checkbox"/>	<b>ARU-BAS</b>	Armstöd i vinyl	<input checked="" type="checkbox"/>	<b>BUGNET</b>	Kylarskydd mot insekter
<input type="checkbox"/>	<b>ARU-LEA</b>	Armstöd i läder	<input type="checkbox"/>	<b>CTILT-P-E</b>	Elektrisk hyttipp
<input checked="" type="checkbox"/>	<b>FMAT-RUB</b>	Gummimattor	<input checked="" type="checkbox"/>	<b>CTILT-P-M</b>	Manuell hyttipp
<input type="checkbox"/>	<b>FMAT-TX2</b>	Gummi och textilmattor (Textilmattor bipackade)	<input type="checkbox"/>	<b>FCABS-A</b>	Luftfjädrad främre hyttfjädring
<input type="checkbox"/>	<b>LBK70</b>	En bädd 700 mm	<input checked="" type="checkbox"/>	<b>FCABS-M</b>	Mekanisk främre hyttfjädring
<input type="checkbox"/>	<b>MATL-FI</b>	Resårmatrass med spiralfjädrar och jämn hårdhet över 100 kg	<input type="checkbox"/>	<b>RCABS-A</b>	Luftfjädrad bakre hyttfjädring
<input type="checkbox"/>	<b>MATL-SF</b>	Resårmatrass med spiralfjädrar hårdare mellansektion för bättre sittkomfort upp till 100 kg	<input checked="" type="checkbox"/>	<b>RCABS-M</b>	Mekanisk bakre hyttfjädring
<input type="checkbox"/>	<b>OLMAT-BA</b>	Bäddmatrass	<input checked="" type="checkbox"/>	<b>MIRCFMCP</b>	Eluppvärmda backspeglar med vidvinkelspeglar inkl. närsiktsspegel och hörnkamera på passagerarsidan
<input type="checkbox"/>	<b>OLMAT-PR</b>	Bäddmatrass Premium	<input type="checkbox"/>	<b>MIRCMCS</b>	Spegelsystem, kamerabaserat utan hörnkamera
<input type="checkbox"/>	<b>TBK60F</b>	Översäng 600 mm bredd, vikbar huvudända	<input type="checkbox"/>	<b>MIRCOMFX</b>	EI-styrda och eluppvärmda robusta backspeglar med vidvinkelspeglar v-h sida inklusive närsiktsspegel på passagerarsidan
<input type="checkbox"/>	<b>TBK70F</b>	Översäng 700 mm bredd, vikbar huvudända	<input checked="" type="checkbox"/>	<b>AMIR-F20</b>	Utvändigt främre närsiktsspegel med ökat siktfält framför hytt
<input type="checkbox"/>	<b>PH-CAB2</b>	Parkeringsvärmare hytt diesel driven	<input type="checkbox"/>	<b>SUNV-H</b>	Yttre solskydd
<input type="checkbox"/>	<b>PH-ENGCA</b>	Parkeringsvärmare motor och hytt, diesel driven	<input type="checkbox"/>	<b>AD-ROOF</b>	Takluftriktare
<input type="checkbox"/>	<b>PH-SS</b>	Rastvärmare	<input type="checkbox"/>	<b>AD-SIDES</b>	Smala sidoluftriaktare på bakkant hytt för jämnlast chassin
<input type="checkbox"/>	<b>SLCP-BAS</b>	Kontrollpanel i sovhytt för interiör belysning, parkeringsvärmare, taklucka, centrallås	<input checked="" type="checkbox"/>	<b>HL-LED</b>	LED Huvudstrålkastare
<input type="checkbox"/>	<b>ETSB-F</b>	Främre förvaringsbox på motortunnel	<input type="checkbox"/>	<b>HBDA-A</b>	Automatisk helljusautomatik
<input type="checkbox"/>	<b>ETSB-FR</b>	Främre- och bakre förvaringsbox	<input checked="" type="checkbox"/>	<b>HL-CLEAN</b>	Strålkastar rengörare typ högtrycksspolning
<input type="checkbox"/>	<b>ETSB-FRS</b>	Främre, bakre och sido förvaringsfack	<input type="checkbox"/>	<b>HLP-ST</b>	Strålkastarskydd i stål
<input type="checkbox"/>	<b>ETSB-FS</b>	Främre- och sido förvaringsbox	<input type="checkbox"/>	<b>HLP-ST2</b>	Strålkastarskydd i stål, galler och nät
<input type="checkbox"/>	<b>ETSB-R</b>	Bakre förvaringsbox på motortunnel	<input checked="" type="checkbox"/>	<b>UDRIVL</b>	Utan fjärrljus
<input type="checkbox"/>	<b>ETSB-RS</b>	Bakre- och sido förvaringsbox	<input type="checkbox"/>	<b>ASL-RF2</b>	2 st extra fjärrljus i tak
<input type="checkbox"/>	<b>ETSB-S</b>	Förvaringsbox höger sida motortunnel	<input type="checkbox"/>	<b>BEACOA2F</b>	2 st roterande varningsljus mont framkant tak
<input type="checkbox"/>	<b>RUS-BAS</b>	Förvaringsfack bakre övre (154 L, 300mm hög)	<input type="checkbox"/>	<b>BEACOA2R</b>	2 st roterande varningsljus mont bakkant tak
<input type="checkbox"/>	<b>RUS-HIG</b>	Förvaringsutrymme bakre övre (245 L, 440mm hög)	<input type="checkbox"/>	<b>BEACON-P</b>	Förberedd kabeldragning för varningsljus på tak
<input type="checkbox"/>	<b>REF-ICPK</b>	Förberedelse för kylbox	<input type="checkbox"/>	<b>BEACONA4</b>	Fyra stycken roterande varningsljus
<input type="checkbox"/>	<b>REFR-RUS</b>	Kylskåp i bakre övre förvaringsfack 28 l	<input type="checkbox"/>	<b>CABPT-R1</b>	Kabelgenomföring i hyttak
<input type="checkbox"/>	<b>MICRO-PK</b>	Kablage för microugn	<input checked="" type="checkbox"/>	<b>CABPT-R2</b>	Två st kabelgenomföringar i tak
<input type="checkbox"/>	<b>BOTH-D</b>	Flaskhållare, under instrumentbrädans mittsektion	<input type="checkbox"/>	<b>SPOTP-F</b>	Förberedd för fjärrljus i fronten
<input type="checkbox"/>	<b>COFMA-PK</b>	Elkablage för kaffebryggare draget till hytt	<input type="checkbox"/>	<b>SPOTP-R</b>	Förberedd kabeldragning för fjärrljus på hyttak
<input checked="" type="checkbox"/>	<b>INLI-BAS</b>	Interiörljus standard	<input type="checkbox"/>	<b>SPOTP-RF</b>	Förberedd för fjärrljus i front och hyttak max 2x280 W
<input type="checkbox"/>	<b>INLI-NL</b>	Interiörljus, nattbelysning	<input type="checkbox"/>	<b>ROS-IL</b>	Belysning i ljusskylt
<input type="checkbox"/>	<b>INLI-NLD</b>	Interiörljus, nattbelysning med dimmerfunktion	<input type="checkbox"/>	<b>ROS-IL2</b>	Belysning i ljusskylt med bipackad strömbrytare
<input type="checkbox"/>	<b>ARL-FLEX</b>	Flexibla läslampor	<input type="checkbox"/>	<b>ROS-ILP</b>	Förberedd för ljusskylt
<input checked="" type="checkbox"/>	<b>RH-EE</b>	Takfönster i tonat glas	<input type="checkbox"/>	<b>CSGN-FMX</b>	Dekal "FMX" i ljusskylt
<input type="checkbox"/>	<b>RH-ER</b>	Taklucka, förstärkt, nödutgång	<input checked="" type="checkbox"/>	<b>HORN-F1S</b>	Signalhorn innanför grill
<input type="checkbox"/>	<b>RH-ETR</b>	Taklucka i tonat glas, elektrisk öppning	<input type="checkbox"/>	<b>HORN-CB2S</b>	Två tryckluftshorn monterat på vardera sidan av taket
<input type="checkbox"/>	<b>RH-MTR</b>	Taklucka, tonat glas, manuell öppning	<input type="checkbox"/>	<b>ANT-CBR</b>	Antenn för kommunikationsradio 25 mhz
<input checked="" type="checkbox"/>	<b>GLAS-TIN</b>	Färgade glasrutor runt om	<input type="checkbox"/>	<b>ACCBP-AP</b>	Främre, mitre och bakre takbåge, för montering av diverse utrustning
<input type="checkbox"/>	<b>SWIND-BS</b>	Sidofönster V-H sida	<input type="checkbox"/>	<b>ACCBP-F</b>	Främre takbåge, för montering av diverse utrustning
<input type="checkbox"/>	<b>SWIND-PS</b>	Extra sidofönster passagerarsida			
<input type="checkbox"/>	<b>AWIND-RF</b>	Bakruta			

Standardutrustning

Tillvalsutrustning

För mer detaljerad information om hytt- och drivlinekomponenter, se separata datablad.

För all möjlig tillvalsutrustning och utrustningskombinatorik, kontakta din Volvoåterförsäljare som kan skapa en specifikation som tillgodoser dina krav med hjälp av Volvos säljstödprogram (VSS).

Fabriken förbehåller sig rätten att modifiera konstruktionen och ändra utrustning utan förvarning. Specifikationen kan variera från land till land.



# MODELLUTBUD

## FMX D13 6x4 jämnlast bladfjädring FMX 64R 3L

- |   |  |   |                                  |
|---|--|---|----------------------------------|
| <input type="checkbox"/> <b>ACCB-RM</b> | Fram och mittmonterad takbåge, för montering av diverse utrustning | <input type="checkbox"/> <b>DRUT3</b>           | "My Truck" appen, 3 år förbetalt |
| <input type="checkbox"/> <b>ACCB-FR</b> | Främre och bakre takbåge, för montering av diverse utrustning      | <input type="checkbox"/> <b>DRUT4</b>           | "My Truck" appen, 4 år förbetalt |
| <input type="checkbox"/> <b>ACCB-M</b>  | Mittre takbåge, för montering av diverse utrustning                | <input type="checkbox"/> <b>DRUT5</b>           | "My Truck" appen, 5 år förbetalt |
| <input type="checkbox"/> <b>ACCB-R</b>  | Bakre takbåge, för montering av diverse utrustning                 | <input checked="" type="checkbox"/> <b>TSRS</b> |                                  |
| <input type="checkbox"/> <b>ACCB-RM</b> | Bakre och mittre takbåge, för montering av diverse utrustning      |   |                                  |

- REFS-TW** Vita reflexstripes för hyttsida bipackade
- REFS-TY** Orange reflexstripes för hyttsida bipackade

### Påbyggnad

- SRWL-PK** Förberedelsepaket för chassimonterad arbetsbelysning och en 3-läges strömställare (På/Av/Back)
- SWL-2FW** Två vita arbetslampor monterade fram på chassit (vänster/höger sida) och en 2-läges strömställare (På/Av)
- SWL-2RW** Två vita arbetslampor monterade bak på chassit (vänster/höger sida) och en 2-läges strömställare (På/Av)
- SWL-4W** Fyra vita arbetslampor, fram (2) och bak (2) på chassit (vänster/höger sida) och en 2-läges strömställare (På/Av)
- SWL-PK** Kabel fördragning för lastljus på sidan ram Max 280 W, 2-läges strömställare
- WL-CHPK** Förberedelse för lastljus hyttvägg strömställare och kablage
- WLC-H2W** 2 st vita LED arbetsljus monterade bakkant hyttak
- WLC-PKCH** Bakaxel, tandemdrift, enkelväxlar med navreduktion, diff.spärrar för hjul och axlar, 100 ton tågvikt
- WLC-PKH** Förberedelsepaketet för högt monterade arbetslampor
- WLC-PKL** Förberedelsepaketet för lågt monterade arbetslampor på hyttrygg
- WLC-PKLH** Förberedelsepaketet för lågt och högt monterade arbetslampor
- ECBB-BAS** Elcentral för påbyggare
- ECBB-HIG** Elcentral för påbyggare samt påbyggar modul
- ECBB-MED** Elcentral för påbyggare, medium (ej för plog!)
- BBCHAS1** 7-poligt eluttag för påbyggare
- BBCHAS3** 3 st. 7-poliga eluttag för påbyggare
- BEPR-T2** El prep chassi för tipp för fjärrkontroll
- EXSTER** VDS med Fjärrstyrning
- TD-LED** Elstyrenhet för LED ljus på för släp
- FRFS-BS** Ren ramsida bakom hytt. Ca 500 mm (beroende på fritt mm utrymme direkt bakom hytten) för fordon med enkel framaxel. Ca 600 mm ledigt utrymme mellan främre axlar för fordon med dubbla framaxlar
- FBA-BTF** Främre påbyggnadsfästen flexibla
- FBA-BTSF** Främre påbyggnadsfästen semi flexibla
- HBA-FSFB** Hål för påbyggarfästen flexibla/semi flexibla
- HBA-SB** Hål för påbyggarfästen styva
- RBA-T2** Bakre påbyggarfästen
- CRANEPK1** Kran prep med kranplåtar för upp till 10 ton/m kran
- CRANEPK2** Kran prep med kranplåtar för 9,5 till 20 ton/m kran
- CRANEPK4** Kran prep med kranplåtar för 18 till 40 ton/m kran
- AUXL-SPK** Prep för snöplog
- TAILPRE2** Prep. för bakgavelift, manövrering via fjärrkontroll
- TAILPREP** Förberedelse för bakgavelift
- AESW2** 2 st extra bistabila strömställare
- AESW2PK** 2 st extra bistabila digitala strömställare och kablage för 4 strömställare
- AUXSW-4** Förberedd kabeldragning för 4 strömställare

### Leveransservice

- FMS-PK** Förberedd för trafiklednings system
- DRUT1** "My Truck" appen, 1 år förbetalt
- DRUT2** "My Truck" appen, 2 år förbetalt

- Standardutrustning
- Tillvalsutrustning

För mer detaljerad information om hytt- och drivlinekomponenter, se separata datablad.

För all möjlig tillvalsutrustning och utrustningskombinatorik, kontakta din Volvoåterförsäljare som kan skapa en specifikation som tillgodoser dina krav med hjälp av Volvos säljstödprogram (VSS).

Fabriken förbehåller sig rätten att modifiera konstruktionen och ändra utrustning utan förvarning. Specifikationen kan variera från land till land.

# MODELLUTBUD

FMX D13 6x4 jämnlast bladfjädring FMX 64R 3L

---

Volvo Trucks. Driving Progress