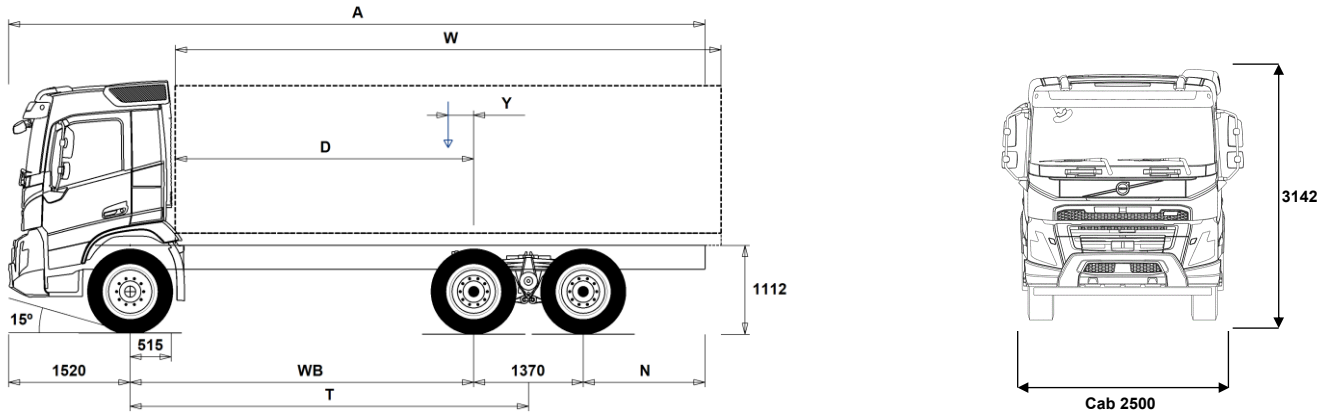


MODELLSERIE:

Ny FMX D13 6x4 jevnlast blad fjæring FMX 64R 3L



Chassisdimensjoner [mm]

WB Akselavstand	3200	3400	3700	3900	4300	4600	4900	5200	5600
A Total chassislengde	7865	8165	8615	8915	9565	10715	10465	10965	11565
D Senter av bakaksel til forkant av påbygg	2635	2835	3135	3335	3735	4035	4335	4635	5035
N Bakre overheng (Min.)	825	825	825	825	825	825	825	1225	1225
N Bakre overheng (Max.)	1775	1875	2025	2125	2375	3225	2675	2875	3075
T Teoretisk akselavstand	3885	4085	4385	4585	4985	5285	5585	5885	6285
Y Tyngdepunkt for last (Min.)	-194	-169	-133	-109	-62	-17	8	44	88
Y Tyngdepunkt for last (Max.)	-172	-147	-108	-84	-34	13	39	77	124
W Lengde påbygg (Min.)	5614	5963	6487	6837	7538	8044	8592	9116	9810
W Lengde påbygg (Max.)	5658	6009	6536	6888	7594	8104	8655	9182	9810

Chassisvekter [kg]

Foraksel	4730	4735	4745	4755	4775	4760	4805	4810	4830
Boggi bak	3320	3335	3360	3370	3425	3530	3475	3505	3540
Egenvekt	8050	8070	8105	8125	8200	8290	8280	8315	8370
Nyttelast (inkludert påbygg, fører, drivstoff etc.)	17950	17930	17895	17875	17800	17710	17720	17685	17630

Svingdiameter [mm]

Svingdiameter mellom fortauskanter	13900	14500	15500	16100	17300	18200	19100	20000	21300
Svingdiameter mellom vegger	15400	16000	16900	17600	18800	19700	20600	21500	22800

Tillatte vekter [kg]

	Tillatt	Teknisk
Tillatt totalvekt	26000	28100
Tillatt vogntogvekt	0	44000
Foraksel	7100	7100
Boggi bak	19000	21000

Viktige merknader

Chassisdimensjoner

Førerhushøyde: +328 mm for CAB-HSLP, -262 mm for CAB-LDAY, -262 mm for CAB-LSLP, +16 mm for CAB-SLP.

Senter av foraksel til bakkant av førerhus +431 mm for CAB-HSLP and CAB-SLP, -69 mm for CAB-LDAY, +425 mm for CAB-LSLP.

D-målet inkluderer frigang foran på 50 mm og for jevnlastbiler også en hjelperamme på 100 mm.

Høyder kan variere ± 20 mm med blad fjæring og ± 10 mm med luftfjæring.

Alle dimensjoner er ved ubelastet chassis og eventuelle løpeaksler nede.

Anvendt chassishøyde: CHH-HIGH.

Ved vektberging er det anvendt maksimalt bakre overheng (N Max.) for den valgte akselavstanden.

Vekt og dimensjoner er basert på følgende dekk:

Dekk på forakselen: 315/80R22.5

Dekk på drivakselen: 315/80R22.5

Chassisvekter inkluderer olje, vann, AdBlue, 0 liter drivstoff, men ikke sjåfør. Egenvekt kan variere ± 3%.

Svingdiameter er teoretisk beregnet

Lovlige vekter kan variere fra land til land

For mer informasjon om vekter, inkludert vekten på tilleggsutstyr, kontakt din lokale Volvo-forhandler.

Bruk IKKE denne tegningen i forbindelse med påbygging. Bruk Volvos påbyggingsinstruksjoner og henvis til chassistegetning FMX64R3L.

MODELLSERIE:

Ny FMX D13 6x4 jevnlast bladfjæring FMX 64R 3L

Bruksområde

- **RC-ROUGH** Belastningsklasse for dårlig vegstandard
- **RC-VROUG** Belastningsklasse for svært dårlig vegstandard
- **GARB-PRE** Renovasjonschassis
- **TIPP-PRE** Tippbilchassis
- **UNIFORM** Jevnlastchassis

Hovedkomponenter

- **CHH-HIGH** Høy (normal) chassishøyde
- **CHH-XHIG** Ekstra høy chassishøyde
- **RADD-BR** 2 drivende bakaksler, bladfjæring (B-Ride)
- **RADD-TR1** 2 drivende bakaksler, bladfjæring (T-ride 1, 75 mm fjærbredde)
- **RADD-TR2** 2 drivende bakaksler, bladfjæring (T-Ride 2, 90 mm fjærbredde)
- **RADD-TR3** 2 drivende bakaksler, bladfjæring (T-Ride 3, 90 mm fjærbredde) Ekstra forsterket
- **CDCOPREP**
- **FMX-CREW** Mannskapsførerhus FMX CA fritekst kreves
- **FMX-DAY6** Kort førerhus FMX
- **FMX-HSL6** Høyt førerhus FMX
- **FMX-LDA6**
- **FMX-LSL6**
- **FMX-SLP6** Langt førerhus FMX
- **EU6SCR** Emisjonsnivå Euro 6
- **D13S420A**
- **D13S460A**
- **D13S500A**
- **D13S540A**
- **D13K420** 13-liters Euro 6 dieselmotor 420 hk (309 kW), SCR, EGR og dieselpartikkelfilter
- **D13K460** 13-liters dieselmotor D13K460, 460 hk (338 kW) ved 1400-1800 o/min, 2300 Nm ved 1000-1400 o/min, økonomiturtall 1000-1400 o/min.
- **D13K500** 13-liters Euro 6 dieselmotor 500 hk (368 kW), SCR, EGR og dieselpartikkelfilter
- **D13K540** 13-liters Euro 6 dieselmotor 540 hk (397 kW), SCR, EGR og dieselpartikkelfilter
- **DIESEL** For ordinær diesel EN590 og HVO EN15940
- **DIESEL-B** For B100 biodiesel EN14214
- **EBR-EPG** Standard motorbrems med termostatstyrt mottrykksregulator
- **EBR-EPGC** Motorbrems med termostatstyrt mottrykksregulator for I-shift
- **EBR-VEB+** Volvo Engine Brake, VEB+, kombinert kompresjonsbrems og termostatstyrt mottrykksregulator
- **AT2612** I-Shift automatisert 12-trinns girkasse
- **ATO2612** I-Shift automatisert 12-trinns girkasse med overdrive
- **PT2606** 6-trinns Powertronic automatisk girkasse, PT2606, elektronisk styrt med hydraulisk momentforsterker og lock-up på alle gir.
- **SPO2812** Semi powershift Dual Clutch 12-trinns girkasse med overdrive
- **ASO-C** Krypger
- **ASO-ULC** Ekstra lavt krypger
- **RTH2610B** Tandemaksel med navreduksjon, 4 planetgir og differensialspærre for maksimalt 26 tonns boggitrykk og 100 tonns vogntogvekt
- **RTH2610F** Tandemaksel med navreduksjon og differensialspærre for maksimalt 26 tonns boggitrykk og 100 tonns vogntogvekt
- **RTH3210F** Tandemaksel med navreduksjon og differensialspærre for maksimalt 32 tonns boggitrykk og 100 tonns vogntogvekt
- **RTH3212F**
- **RTH3312** Tandemaksel med navreduksjon og differensialspærre for maksimalt 33 tonns boggitrykk og 120 tonns vogntogvekt
- **RTH3815**
- **RTS2310A** Tandemaksel med enkelutveksling og differensialspærre
- **RTS2370A** Tandemaksel med enkelutveksling og differensialspærre for maksimalt 23 tonns boggitrykk og 70 tonns vogntogvekt
- **PTO-HT16** Moment kraftuttak 1600 Nm
- **PTO-HT20** Moment kraftuttak 2000 Nm

Pakker

- Standardutstyr
- Tilvalgsutstyr

For mer detaljert informasjon om førerhus- og drivlinjeutstyr, se separate datablad.

For alle mulige tilvalg og utstyrskombinasjoner, kontakt din Volvo-forhandler, som kan lage en spesifikasjon som møter dine behov.

Fabrikken forbeholder seg retten til endringer i konstruksjon og utstyr uten forutgående varsel. Spesifikasjonene kan variere fra land til land.

- **FP-D13** Drivstofføkonomipakke D13
- **DRIV-EXT** Kjørepakke - Extended
- **DRIV-SEL** Kjørepakke
- **1LIVINFM** Førerhuspakke med 1 køye
- **2LIVINFM** Førerhuspakke med 2 køyer for FM
- **INFOHIGH** Informasjonssystem uten navigasjon/Dynafleet
- **OFFROADD** Anleggspakke for FMX med kort førerhus
- **OFFROADS** Anleggspakke for lange førerhus (alle modeller)
- **CHASPAC** Chassis-pakke for jevnlast

Chassis

- **FST-PAR** Parabelfjæring foran, normal stivhet
- **FST-PAR3** Parabelfjæring foran, stiv
- **FAL10.0** Tillatt last foraksel 10,0 tonn
- **FAL7.1** Tillatt last foraksel 7,1 tonn
- **FAL7.5** Tillatt last foraksel 7,5 tonn
- **FAL8.0** Tillatt last foraksel 8,0 tonn
- **FAL8.5** Tillatt last foraksel 8,5 tonn
- **FAL9.0** Tillatt last foraksel 9,0 tonn
- **FSTAB** Krenningsstabilisator foran, normal stivhet
- **FSTAB2** Krenningsstabilisator foran, medium stivhet
- **FSTAB3** Krenningsstabilisator foran, stiv
- **RAL21** Tillatt last akselkombinasjon 21 tonn
- **RAL23** Tillatt last akselkombinasjon 23 tonn
- **RAL26** Tillatt last akselkombinasjon 26 tonn
- **RAL32** Tillatt last akselkombinasjon 32 tonn
- **RAL38**
- **RSTAB1** Krenningsstabilisator bak, normal stivhet
- **RSAP2** Fjæring bak med forsterkninger for tung belastning
- **ACTST-TO** Aktiv styring
- **ASFE-BAS** Volvo Dynamic Steering - standard
- **ASFE-PS** Volvo Dynamic Steering - med personlig innstilling
- **PSP-FIX** Pumpe til servostyring med fast mengde
- **PSP-VAR** Pumpe til servostyring med variabel mengde
- **PSP-VAR2** Pumpe til servostyring med elektr. kontrollert variabel mengde
- **EBS-MED** EBS medium versjon med bl.a. følgende funksjoner: Brake Blending, temperaturvarsling, momentkontroll, automatisk differensialspærre, bakkestarthjelp, varsel ved slitte bremseklosser, bremsehjelp, bremseovervåking samt lagring av status og historikk
- **AUXPARK** 2 ekstra fjærbremseklokker
- **RST-MUL** Konvensjonell fjæring bak, flerblads, normal stivhet
- **RST-PAR1** Parabelfjæring bak, normal stivhet
- **RST-PAR5** Parabelfjæring bak, progressiv
- **FST7070** Tykkelse på rammeprofil 7.0 mm liv og 7.0 mm flens
- **FST8080** Tykkelse på rammeprofil 8.0 mm liv og 8.0 mm flens
- **FIL-EEEB** Ramme med innerline fra motor til bak bakaksel/boggi
- **FIL-EEEE** Ramme med innerline fra motor til rammeslutt
- **FIL-FBEB** Ramme med innerline over boggi
- **FIL-FBEF** Ramme med innerline fra boggi til rammeslutt
- **FIL-TXEB** Ramme med innerline fra girkasse til bak bakaksel/boggi
- **FIL-TXEF** Ramme med innerline fra girkasse til rammeslutt
- **BBOX-L** Batterikasse på venstre side
- **BATS-D** Dobbelt batterisystem (4 batterier)
- **BATS-S** Enkelt batterisystem (2 batterier)
- **2BAT210B** 2 GEL-batterier med kapasitet 210 Ah
- **2BAT210C** 2 AGM-batterier med kapasitet 210 Ah
- **BATTAMP** Amperemeter
- **BATTIND** Indikator for batterilading
- **ADR1** ADR-tilpassing med 1 hovedstrømbryter
- **ADR2** ADR-tilpassing med 2 hovedstrømbrytere
- **MSWI-A** Hovedstrømbryter for ADR

MODELLSERIE:

Ny FMX D13 6x4 jevnlast blad fjæring FMX 64R 3L

<input checked="" type="checkbox"/> MSWI-R	Hovedstrømbryter med fjernkontroll	<input type="checkbox"/> RUP-FOLD	Innfellbar underkjøringsbeskyttelse bak i aluminium
<input checked="" type="checkbox"/> R365A71	Aluminiumstank 365 liter høyre side, diameter 710 mm, D-format Minimumsvolum 255l Maksimalt volum 885l	<input type="checkbox"/> RFEND-B	Bakskjermer med avtagbar topp
<input checked="" type="checkbox"/> UL-FUEL	Uten tank på venstre side Minimumsvolum 160l Maksimalt volum 730l	<input type="checkbox"/> RFEND-T	Bakskjermer for transport av chassis
<input type="checkbox"/> ADTP-L	AdBlue tank på venstre side	<input type="checkbox"/> RFH-BAS	Normal høyde på bakskjermer
<input checked="" type="checkbox"/> ADTP-R	AdBlue tank på høyre side	<input type="checkbox"/> RFH-HIG	Høyest mulig høyde på bakskjermer
<input type="checkbox"/> ADB048	AdBlue plasttank 48 liter, diameter 560 mm, D-format	<input type="checkbox"/> RFH-LOW	Lavest mulig høyde på bakskjermer
<input checked="" type="checkbox"/> ADB064	AdBlue plasttank 64 liter, diameter 710 mm, D-format	<input type="checkbox"/> ATANK-AL	Aluminium lufttank
<input checked="" type="checkbox"/> ADB068	AdBlue plasttank 68 liter, diameter 560 mm, D-format	<input checked="" type="checkbox"/> ATANK-ST	Stål lufttank
<input type="checkbox"/> ADB083		<input type="checkbox"/> REST-RUP	Reflekterende konturmerking på bakre underkjøringshinder
<input checked="" type="checkbox"/> ADB090	AdBlue plasttank 90 liter, diameter 710 mm, D-format	<input type="checkbox"/> TL-LED	LED baklys
<input type="checkbox"/> ADB112		<input checked="" type="checkbox"/> BLIGHT-E	Nødbremselys
<input type="checkbox"/> FCAP-L	Låsbart diesel- og AdBlue-tanklokk	Felger og dekk	
<input checked="" type="checkbox"/> FUFF-AS	Beskyttelse mot søl av drivstoff	<input type="checkbox"/> RT-AL	Børstede aluminiumfelger med standard hull på alle aksler
<input type="checkbox"/> FUFF-ATS	Beskyttelse mot tyveri og søl av drivstoff	<input type="checkbox"/> RT-ALDP	Dura Bright aluminiumfelger med standard hull på alle aksler
<input type="checkbox"/> ESH-LEFT	Horisontal lydtemper, utblåsing venstre side	<input type="checkbox"/> RT-ALDPD	Dura Bright aluminiumfelger med forsenkede hull på alle aksler (samme bolter som stål felger)
<input checked="" type="checkbox"/> ESH-REAR	Horisontal lydtemper, utblåsing bakover	<input type="checkbox"/> RT-ALDU	Børstede aluminiumfelger med forsenkede hull på alle aksler (samme bolter som stål felger)
<input checked="" type="checkbox"/> ESH-RIGH	Horisontal lydtemper, utblåsing høyre side	<input checked="" type="checkbox"/> RT-STEEL	Stålfelger på alle aksler
<input type="checkbox"/> ESH-VERT	Horisontal lydtemper, vertikal utblåsing over tak	<input type="checkbox"/> WCAP	Hjulskapsler
<input type="checkbox"/> EXST-SSP	Eksospipe i polert rustfritt stål	<input type="checkbox"/> SPWT-D	Reservehjul lik drivhjul
<input type="checkbox"/> EXST-ST	Eksospiper i stål	<input type="checkbox"/> SPWT-F	Reservehjul lik forhjul
<input type="checkbox"/> HS-NAR	Smalt varmedeksel	<input type="checkbox"/> SWCP-LF	Reservehjulholder på venstre side foran bakaksel
<input type="checkbox"/> WHC-FIX2	2 faste stoppeklosser	<input type="checkbox"/> SWCP-R	Reservehjulholder på høyre side bak bakaksel
<input type="checkbox"/> WHC-FOL2	2 sammenleggbare stoppeklosser	<input type="checkbox"/> SWCP-T	Reservehjulsholder transportmontert
<input type="checkbox"/> WHCP-F	Stoppeklosser plassert på fremre del av bilen	<input type="checkbox"/> SWCP-TP	Reservehjulsholder transportmontert på toppen av rammen
<input type="checkbox"/> WHCP-M	Stoppeklosser plassert på midtre/bakre del av bilen	<input type="checkbox"/> JACK-12T	Jekk, 12 tonn
<input type="checkbox"/> WHCP-R	Stoppeklosser plassert på bakre del av bilen	<input type="checkbox"/> JACK-15T	Jekk, 15 tonn
<input type="checkbox"/> WHCP-T	Stoppeklosser bipakket	<input type="checkbox"/> JACK-20T	Jekk, 20 tonn
<input type="checkbox"/> SUP-BAS	Sideunderkjøringshinder normal	<input checked="" type="checkbox"/> TOOLKIT	Komplett verktøysett
<input type="checkbox"/> CHAIN-S	Snøkjettinger fra fabrikk	<input type="checkbox"/> INFLAHOS	Løs luftfylleslange
<input type="checkbox"/> HOOK-SC	Kjettingkroker	<input type="checkbox"/> GAUGE-TP	Dekktrykkmåler
<input type="checkbox"/> TOWMBRH	Høyt montert trekkbjelke i senter av ramme med D-verdi = 190 kN	Utrustning drivlinje	
<input type="checkbox"/> TOWMBRL1	Lavt montert trekkbjelke	<input type="checkbox"/> TRAP-HD	Girkasse med forsterket rangehus i stål
<input type="checkbox"/> TOWMBRM	Medium montert trekkbjelke i høyde med nedre rammeffens	<input checked="" type="checkbox"/> DRM-BE	Kjøremodus, økonomi og standard (balansert)
<input type="checkbox"/> RFEC-L	Rammeavslutning kappet i underkant for kjerretilkobling	<input type="checkbox"/> DRM-E	Kjøremodus, økonomi
<input checked="" type="checkbox"/> RFEC-S	Rett bakre rammeavslutning	<input type="checkbox"/> PVT-MAP	I-See med optimering av drivstofforbruk via GPS-opplysninger
<input type="checkbox"/> RFEC-U	Rammeavslutning kappet i overkant for tippåbygg	<input checked="" type="checkbox"/> PVT-MTM	I-See (Optimering af brændstofforbrug via GPS opplysninger)
<input type="checkbox"/> C-RI4040	Tilhengerkobling Ringfeder RF4040A G-150, D-verdi = 137 kN, Dc = 92 kN, V = 40 kN, øye = 40 mm	<input checked="" type="checkbox"/> CRUIS-E	Konstantfartholder med Eco-roll, I-cruise og rattknapper
<input type="checkbox"/> C-RI4045	Tilhengerkobling Ringfeder RF4045A G-150, D-verdi = 137 kN, øye = 40 mm	<input type="checkbox"/> CRUIS-E5	I-Torque konstantfartholder med intelligent momentregulering (kun i E modus)
<input type="checkbox"/> C-RI5050		<input type="checkbox"/> AMSO-AUT	Manuell giring i automat + kickdown for I-shift
<input type="checkbox"/> C-RO400G	Tilhengerkobling Rockinger 400 G-150, D-verdi = 130 kN, Dc = 90 kN, V = 35 kN, øye = 40 mm	<input type="checkbox"/> AVO-ENH	I-shift programvare for anlegg/tømmerkjøring
<input type="checkbox"/> C-VBG520		<input type="checkbox"/> APF-ENH	Utvdede kraftuttaksfunksjoner for I-shift
<input type="checkbox"/> C-VBG795		<input type="checkbox"/> RET-TH	Retarder for manuell girkasse og I-Shift
<input type="checkbox"/> TOWR-ONE	Ett slepefeste bak	<input type="checkbox"/> RET-TPT	Retarder for hydraulisk girkasse
<input type="checkbox"/> TREL-PK	Forberedt for el-kontakt tilhenger	<input type="checkbox"/> TC-HWO	Oljekjøler for hydraulisk girkasse, vann/olje
<input type="checkbox"/> TREL14	14-polet VBG el-kontakt for tilhenger	<input type="checkbox"/> TC-MAOH2	Oljekjøler for mekanisk girkasse, ekstra høy ytelse, luft/olje
<input type="checkbox"/> TREL15	15-polet ADR-godkjent el-kontakt for tilhenger	<input type="checkbox"/> TC-MWO	Oljekjøler for mekanisk girkasse, normal ytelse, vann/olje
<input type="checkbox"/> TREL7	7-polet el-kontakt for tilhenger	<input type="checkbox"/> TC-MWOH2	Oljekjøler for mekanisk girkasse, ekstra høy ytelse, vann/olje
<input checked="" type="checkbox"/> TREL7-7	Dobbel 7-polet el-kontakt for tilhenger (UADR)	<input type="checkbox"/> 1COMP530	1-sylindret luftkompressor, kapasitet 530 l/min.
<input type="checkbox"/> TBC-DUO	Duomatic bremsetilkobling for tilhenger	<input type="checkbox"/> 2COM1100	2-sylindret luftkompressor, kapasitet 1100 l/min.
<input type="checkbox"/> TBC-EC	EU bremsetilkobling for tilhenger	<input checked="" type="checkbox"/> 2COMP870	
<input type="checkbox"/> TRBR-HCF	Håndregulering av tilhengerbrems, fullt trykk	<input type="checkbox"/> 2COMP900	2-sylindret luftkompressor, kapasitet 900 l/min.
<input type="checkbox"/> TRBR-STA	Stasjonær tilhengerbremskontroll	<input type="checkbox"/> CLU-AIRC	Luftkompressor med automatisk inn- og utkobling
<input type="checkbox"/> TRB-STRE	Automatisk aktivisering av tilhengerbrems i lav hastighet for å unngå saksing	<input checked="" type="checkbox"/> AIRIN-HI	Høyt luftinntak
		<input type="checkbox"/> AIRIN-LO	Lavt luftinntak på bakvegg førerhus
		<input type="checkbox"/> ACL1ST-S	Luftinntak med primær- og sekundærfilter
<input checked="" type="checkbox"/> Standardutstyr	<input type="checkbox"/> Tilvalgsutstyr		

For mer detaljert informasjon om førerhus- og drivlinjeutstyr, se separate datablad.

For alle mulige tilvalg og utstyrskombinasjoner, kontakt din Volvo-forhandler, som kan lage en spesifikasjon som møter dine behov.

Fabrikken forbeholder seg retten til endringer i konstruksjon og utstyr uten forutgående varsel. Spesifikasjonene kan variere fra land til land.

MODELLSERIE:

Ny FMX D13 6x4 jevnlast bladfjæring FMX 64R 3L

<input checked="" type="checkbox"/> 24A110BL	Generator, 110 Ampere med LIN kommunikasjon	<input checked="" type="checkbox"/> 1DAYDIG4	Farts skriver, digital (Siemens) versjon 4.1. (krav ved registrering fra 21/8-2023)
<input type="checkbox"/> 24A150BL	Generator, 150 Ampere med LIN kommunikasjon	<input type="checkbox"/> ARSL	Ekstra hastighetsbegrenser aktivert via bryter på dashbord
<input type="checkbox"/> 24AL110B	Generator 110 Ampere	<input type="checkbox"/> SPEED-DU	2-trinns hastighetsbegrenser
<input type="checkbox"/> 24AL150B	Generator 150 Ampere	<input checked="" type="checkbox"/> ESP-BAS1	Elektronisk stabilitetskontroll-pakke 1 (ESP) for kjøretøykombinasjoner med singel trailer, multi-trailere med ABS/EBS eller enkeltkjøretøy/kjøretøykombinasjoner med normal tyngdepunktshøyde i lastet versjon.
<input type="checkbox"/> PRIM-EL	Elektrisk pumpe for avlufting av drivstoffsystemet uten behov for å tippe førerhus	<input checked="" type="checkbox"/> ESPC-RO	Bryter for å styre ESP-funksjoner (standard/reduert/frakoblet)
<input checked="" type="checkbox"/> PRIM-MAN	Manuell pumpe for avlufting av drivstoffsystemet	<input type="checkbox"/> HWSS-ACB	Kollisjonsvarsling med adaptiv konstantfartholder og nødbremning
<input type="checkbox"/> FUEQ-EH	Elektrisk oppvarmet drivstoffsystem	<input checked="" type="checkbox"/> HWSS-FCB	Kollisjonsvarsling med ordinær konstantfartholder og nødbremning
<input checked="" type="checkbox"/> AF-R	Dieselfilter oppvarmet via resirkulering av varm returdiesel	<input checked="" type="checkbox"/> LSS-DW	Kjørefeltvarsler
<input checked="" type="checkbox"/> FUEFE2LW	Motormontert dobbelt stort drivstoffilter med vannavskiller	<input type="checkbox"/> LSS-DW3	Kjørefeltvarsler med korrigerende av styring (active lane keeping assist)
<input checked="" type="checkbox"/> EST-AID	Startelement	<input checked="" type="checkbox"/> LCS4	Sideassistent - begge sider (VRU)
<input type="checkbox"/> 220EBH15	Elektrisk motorvarmer 220V, 1,5 kW	<input checked="" type="checkbox"/> DAS-W	Sjåførvarselassistent
<input type="checkbox"/> PTER-100	Bakmontert koblingsuavhengig motorkraftuttak med flens DIN 7646	<input type="checkbox"/> RSSENS-W	Regnsensor
<input type="checkbox"/> PTER-DIN	Bakmontert koblingsuavhengig motorkraftuttak med hunnkobling DIN 5462	<input checked="" type="checkbox"/> CU-ECC	Aircondition med elektronisk temperaturkontroll
<input type="checkbox"/> PTER1400	Bakmontert koblingsuavhengig motorkraftuttak med flens SAE 1410 / ISO 7647	<input type="checkbox"/> CU-ECC2	Aircondition med elektronisk temperaturkontroll, sensor for luftkvalitet og karbonfilter
<input type="checkbox"/> HPE-F101	Motormontert Parker F1-101 hydraulikkpumpe	<input checked="" type="checkbox"/> IMMOBIL	Startspærre
<input type="checkbox"/> HPE-F41	Motormontert Parker F1-41 hydraulikkpumpe	<input type="checkbox"/> ALARM-E	Innbruddsalarm for førerhus og påbygg/trailer
<input type="checkbox"/> HPE-F51	Motormontert Parker F1-51 hydraulikkpumpe	<input type="checkbox"/> PHONE-PK	Forberedt for GSM-telefon
<input type="checkbox"/> HPE-F61	Motormontert Parker F1-61 hydraulikkpumpe	<input type="checkbox"/> ISUNS-BS	Innvendig sidesolskjerm på fører- og passasjerside
<input type="checkbox"/> HPE-F81	Motormontert Parker F1-81 hydraulikkpumpe	<input checked="" type="checkbox"/> ISUNS-DS	Innvendig sidesolskjerm på førerside
<input type="checkbox"/> HPE-T53	Motormontert Parker F2-53/53 dobbel hydraulikkpumpe	<input type="checkbox"/> ISUNF-B	Innvendig solskjerm uten speil
<input type="checkbox"/> HPE-T70	Motormontert Parker F2-70/35 dobbel hydraulikkpumpe	<input type="checkbox"/> ISUNF-MD	Innvendig solskjerm med speil på førerside
<input type="checkbox"/> HPE-V45	Motormontert Parker VP1-45 variabel hydraulikkpumpe	<input type="checkbox"/> ISUNF-RE	Elektrisk solgardin integrert i fronthylle
<input type="checkbox"/> HPE-V75	Motormontert Parker VP1-75 variabel hydraulikkpumpe	<input checked="" type="checkbox"/> ISUNF-RM	Manuell solgardin integrert i fronthylle
<input type="checkbox"/> PTPT-D	Kraftuttak for direkte montert hydraulikkpumpe for Powertronic girkasse	<input type="checkbox"/> ADFS	2 ekstra DIN-utsparinger i fronthylle
<input type="checkbox"/> PTPT-F	Kraftuttak med flens for Powertronic girkasse	<input checked="" type="checkbox"/> BUPALARM	Ryggevarsler
<input type="checkbox"/> PTR-D	Girkassemontert kraftuttak for hydraulikkpumpe, lav utveksling, maks effekt 150 kW, maks moment 1000 Nm	<input type="checkbox"/> RTOLL-PK	Forberedt for vegbetalingsystem
<input type="checkbox"/> PTR-DH	Girkassemontert kraftuttak for hydraulikkpumpe, høy utveksling, maks effekt 100 kW, maks moment 600 Nm	<input type="checkbox"/> REMC-MF	Multifunksjons fjernkontroll for bruk utenfor førerhus
<input type="checkbox"/> PTR-DM	Girkassemontert kraftuttak for hydraulikkpumpe, medium utveksling, maks effekt 100 kW, maks moment 600 Nm	<input checked="" type="checkbox"/> FIREXT3N	Brannslukker 3 kg
<input type="checkbox"/> PTR-F	Girkassemontert kraftuttak med flens, lav utveksling, maks effekt 150 kW, maks moment 1000 Nm	<input checked="" type="checkbox"/> WARNVEST	Refleksvest
<input type="checkbox"/> PTR-FH	Girkassemontert kraftuttak med flens, høy utveksling, maks effekt 100 kW, maks moment 600 Nm	<input checked="" type="checkbox"/> AIDKIT	Førstehjelpkit med plaster, rensekluter, kompresser, elastiske bandasjer, pustemaske, hansker og saks
<input type="checkbox"/> PTR-FL	Girkassemontert kraftuttak med flens, lav utveksling, maks effekt 100 kW, maks moment 600 Nm	<input type="checkbox"/> WARNLAMP	Flyttbar varselampe med batterier
<input type="checkbox"/> PTRD-D	Dobbelt girkassemontert kraftuttak for 2 hydraulikkpumper, høy utveksling, maks effekt 90 kW, maks moment 550 Nm	<input type="checkbox"/> LAMP-IN	Lommelykt/inspeksjonslampe
<input type="checkbox"/> PTRD-D1	Dobbelt girkassemontert kraftuttak med flens og for hydraulikkpumpe, høy utveksling, maks effekt 90 kW, maks moment 550 Nm	<input type="checkbox"/> BULBKIT	Lyspære- og sikringssett
<input type="checkbox"/> PTRD-D2	Dobbelt girkassemontert kraftuttak med 2 flenser og for hydraulikkpumpe, høy utveksling, maks effekt 100/90 kW, maks moment 1000/550 Nm	<input checked="" type="checkbox"/> WRITEPAD	Skriveplate.
<input type="checkbox"/> PTRD-F	Girkassemontert kraftuttak med flens, høy utveksling, maks effekt 90 kW, maks moment 550 Nm		
<input type="checkbox"/> HPG-F101	Girkassemontert hydraulikkpumpe Parker F1-101		
<input type="checkbox"/> HPG-F41	Girkassemontert hydraulikkpumpe Parker F1-41		
<input type="checkbox"/> HPG-F51	Girkassemontert hydraulikkpumpe Parker F1-51		
<input type="checkbox"/> HPG-F61	Girkassemontert hydraulikkpumpe Parker F1-61		
<input type="checkbox"/> HPG-F81	Girkassemontert hydraulikkpumpe Parker F1-81		

Førerhus innvendig og kjøreapplikasjoner

<input checked="" type="checkbox"/> STWPOS-L	Venstrestyrt
<input type="checkbox"/> STWPOS-R	Høyrestyrt
<input type="checkbox"/> STWM-LE	Skinnratt
<input checked="" type="checkbox"/> STGW-AD2	Rattjusteiring med tilting
<input type="checkbox"/> STGW-ADJ	Rattjusteiring uten tilting
<input type="checkbox"/> AIRBAG	Kollisjonspute i rattet
<input checked="" type="checkbox"/> DRC-AMI	Automatisk og manuell regenerering av dieselpartikkelfilter
<input type="checkbox"/> DRC-AUTO	Helautomatisk regenerering av dieselpartikkelfilter

Standardutstyr Tilvalgsutstyr

For mer detaljert informasjon om førerhus- og drivlinjeutstyr, se separate datablad.

For alle mulige tilvalg og utstyrskombinasjoner, kontakt din Volvo-forhandler, som kan lage en spesifikasjon som møter dine behov.

Fabrikken forbeholder seg retten til endringer i konstruksjon og utstyr uten forutgående varsel. Spesifikasjonene kan variere fra land til land.

MODELLSERIE:

Ny FMX D13 6x4 jevnlast blad fjæring FMX 64R 3L

<input type="checkbox"/> ARMRE-PB	2 armlener på passasjerstol	<input type="checkbox"/> GUARD-EH	Beskyttelsesdeksel for kjølerør og bunnpanne
<input type="checkbox"/> ARU-BAS	Trekk på armlener i vinyl	<input type="checkbox"/> SIDEH-B	Holdestang på førerhus
<input type="checkbox"/> ARU-LEA	Trekk på armlener i skinn	<input type="checkbox"/> SIDSTP-R	Stigtrinn og holdestang i bakkant førerhus
<input checked="" type="checkbox"/> FMAT-RUB	Gummimatter	<input checked="" type="checkbox"/> BUGNET	Insektnett foran radiator
<input type="checkbox"/> FMAT-TX2	Tekstilmatter og gummimatter	<input type="checkbox"/> CTILT-P-E	Elektrisk pumpe for førerhustipping
<input type="checkbox"/> LBK70	Fast nedre køye 700 mm bred	<input checked="" type="checkbox"/> CTILT-P-M	Manuell pumpe for førerhustipping
<input type="checkbox"/> MATL-FI	Madras for sjåførvækt > 100 kg	<input type="checkbox"/> FCABS-A	Luftfjæring foran på førerhus
<input type="checkbox"/> MATL-SF	Madras for sjåførvækt 85-100 kg	<input checked="" type="checkbox"/> FCABS-M	Mekanisk fjæring foran på førerhus
<input type="checkbox"/> OLMAT-BA	Basis overmadras	<input type="checkbox"/> RCABS-A	Luftfjæring bak på førerhus
<input type="checkbox"/> OLMAT-PR	Premium overmadras	<input checked="" type="checkbox"/> RCABS-M	Mekanisk fjæring bak på førerhus
<input type="checkbox"/> TBK60F	Øvre køye, 600 mm bred, fellbar	<input type="checkbox"/> MIRCFCPX	Sidespeil, el-varme, el-manøvrert med blindsonkamera på passasjerside
<input type="checkbox"/> TBK70F	Øvre køye, 700 mm bred, fellbar	<input type="checkbox"/> MIRCMCP	Sidekamera (erstatte standard og vidvinkel sidespeil) og blindsonkamera i passasjerside
<input type="checkbox"/> PH-CAB2	Parkeringsvarmer for førerhus	<input type="checkbox"/> MIRCMS	Sidekamera (erstatte standard og vidvinkel sidespeil)
<input type="checkbox"/> PH-ENGCA	Parkeringsvarmer for motor og førerhus	<input checked="" type="checkbox"/> MIRCMTX	Robuste el-oppvarmede og regulerte speil inkl. nærsikt- og vidvinkelspeil på passasjerside FMX
<input type="checkbox"/> PH-SS	Rastvarmer for førerhus	<input checked="" type="checkbox"/> AMIR-F20	Nærsiktspeil foran, speilradius 200 mm
<input type="checkbox"/> SLCP-BAS	Basisutgave av kontrollpanel ved køye	<input checked="" type="checkbox"/> SUNV-H	Utvendig solskjerm
<input type="checkbox"/> ETSB-F	Fremre oppbevaringsboks på motortunnel	<input type="checkbox"/> AD-ROOF	Takspoiler
<input type="checkbox"/> ETSB-FR	Fremre og bakre oppbevaringsboks på motortunnel	<input type="checkbox"/> AD-SIDES	Korte sidespoilere i bakkant av førerhus
<input type="checkbox"/> ETSB-FRS	Fremre, bakre og høyre oppbevaringsboks på motortunnel	<input checked="" type="checkbox"/> HL-LED	LED Hovedlys
<input type="checkbox"/> ETSB-FS	Fremre og høyre oppbevaringsboks på motortunnel	<input checked="" type="checkbox"/> HL-CLEAN	Høytrykkspylere for hovedlys
<input type="checkbox"/> ETSB-R	Bakre oppbevaringsboks på motortunnel	<input type="checkbox"/> HLP-ST	Beskyttelse av hovedlys i stål
<input type="checkbox"/> ETSB-RS	Bakre og høyre oppbevaringsboks på motortunnel	<input type="checkbox"/> HLP-ST2	Beskyttelse av hovedlys i stål netting
<input type="checkbox"/> ETSB-S	Oppbevaringsboks på motortunnel høyre side	<input checked="" type="checkbox"/> UDRIVL	Uten ekstra fjernlys
<input type="checkbox"/> RUS-BAS	Øvre oppbevaringsrom bak i førerhus 154 liter (300 mm høyde)	<input type="checkbox"/> ASL-RF2	2 Hella H11 70W ekstra fjernlys i skiltkasse
<input type="checkbox"/> RUS-HIG	Øvre oppbevaringsrom bak i førerhus 245 liter (440 mm høyde)	<input type="checkbox"/> IDLAMP-W	3 stk. hvite identifikasjonslys på førerhustak
<input type="checkbox"/> REF-ICPK	Forberedt for kjøleboks på motortunnel	<input type="checkbox"/> IDLMPSW	Bryter for ID-lamper på tak
<input type="checkbox"/> REFR-RUS	28 liters kjøleboks montert i skap på bakvegg	<input type="checkbox"/> BEACOA2F	2 roterende orange varsellamper foran på førerhustak
<input type="checkbox"/> MICRO-PK	Forberedt for mikrobølgeovn	<input type="checkbox"/> BEACOA2R	2 roterende orange varsellamper bak på førerhustak
<input type="checkbox"/> BOTH-D	Flaskeholder i midtseksjon av dashboard	<input type="checkbox"/> BEACON-P	Forberedt for varsellamper på førerhustak med bryter
<input type="checkbox"/> COFMA-PK	Forbedret for kaffetrakter	<input type="checkbox"/> BEACONA4	4 roterende orange varsellamper på førerhustak, 2 foran og 2 bak
<input checked="" type="checkbox"/> INLI-BAS	Hvit interiørbelysning med myk av/på-funksjon	<input type="checkbox"/> CABPT-R1	1 kabelgjennomføring i førerhustak
<input type="checkbox"/> INLI-NL	Hvit og rød interiørbelysning med myk av/på-funksjon	<input checked="" type="checkbox"/> CABPT-R2	2 kabelgjennomføringer i førerhustak
<input type="checkbox"/> INLI-NLD	Hvit og rød interiørbelysning med myk av/på-funksjon samt dimmer	<input type="checkbox"/> SPOTP-F	Forberedt for ekstralys i front, maks 280W
<input type="checkbox"/> ARL-FLEX	2 fleksible leselamper	<input type="checkbox"/> SPOTP-R	Forberedt for ekstralys på førerhustak, maks 280W
<input checked="" type="checkbox"/> RH-EE	Uten takluke med takvindu i farget sikkerhetsglass som nødutgang for FH	<input type="checkbox"/> SPOTP-RF	Forberedt for ekstralys i front og på førerhustak, maks 2 x 280W
<input type="checkbox"/> RH-ER	Takluke forsterket i stål - nødutgang	<input type="checkbox"/> ROS-IL	Belysning i skiltkasse
<input type="checkbox"/> RH-ETR	Elektrisk betjent takluke i farget glass med åpning i bakkant for FH	<input type="checkbox"/> ROS-IL2	Forberedt for belysning i skiltkasse
<input type="checkbox"/> RH-MTR	Manuelt betjent takluke i farget glass med åpning i bakkant for FH	<input type="checkbox"/> ROS-ILP	Forberedt for belysning i skiltkasse
<input checked="" type="checkbox"/> GLAS-TIN	Farget glass i rutene	<input type="checkbox"/> CSGN-FMX	FMX-dekal i skiltkasse
<input type="checkbox"/> SWIND-BS	Ekstra sidevindu på begge sider	<input checked="" type="checkbox"/> HORN-F1S	Ett en-tone trykkluftthorn bak deksel i front
<input type="checkbox"/> SWIND-PS	Ekstra sidevindu på passasjerside	<input type="checkbox"/> HORN-R2S	To forkrommede en-tone trykkluftthorn montert på tak
<input type="checkbox"/> AWIND-RF	Bakrute	<input type="checkbox"/> ANT-CBR	Takmontert antenne for kommunikasjonsradio
<input type="checkbox"/> VANMIR	Innvendig speil	<input type="checkbox"/> ACCBP-AP	Fremre, midtre og bakre takbrakett
<input type="checkbox"/> AS-FUS	2 ekstra hyller i fremre øvre sjalusiskap	<input type="checkbox"/> ACCBP-F	Fremre takbrakett
<input type="checkbox"/> INFOT-PK	Forberedt for TV-montering inkludert antenne, uttak, brakett og kabler	<input type="checkbox"/> ACCBP-FM	Fremre og midtre takbrakett
<input type="checkbox"/> ACCBP-FR		<input type="checkbox"/> ACCBP-M	Fremre og bakre takbrakett
<input type="checkbox"/> ACCBP-M		<input type="checkbox"/> ACCBP-R	Midtre takbrakett
<input type="checkbox"/> ACCBP-R		<input type="checkbox"/> ACCBP-RM	Bakre takbrakett
<input type="checkbox"/> ACCBP-RM		<input type="checkbox"/> REFS-TW	Midtre og bakre takbrakett
<input type="checkbox"/> REFS-TY		<input type="checkbox"/> REFS-TY	Bipakket reflekterende hvit konturmerking for førerhus
<input type="checkbox"/> SRWL-PK			Bipakket reflekterende gul konturmerking for førerhus

Standardutstyr

Tilvalgsutstyr

For mer detaljert informasjon om førerhus- og drivlinjeutstyr, se separate datablad.

For alle mulige tilvalg og utstyrskombinasjoner, kontakt din Volvo-forhandler, som kan lage en spesifikasjon som møter dine behov.

Fabrikken forbeholder seg retten til endringer i konstruksjon og utstyr uten forutgående varsel. Spesifikasjonene kan variere fra land til land.

MODELLSERIE:

Ny FMX D13 6x4 jevnlast bladfjæring FMX 64R 3L

- **SWL-2FW** 2 hvite H3 70W arbeidslys på chassis bak førerhus, bryter med 2 posisjoner (på/av)
- **SWL-2RW** 2 hvite H3 70W arbeidslys bak på chassis, bryter med 2 posisjoner (på/av)
- **SWL-4W** 4 hvite H3 70W arbeidslys bak førerhus + bak på chassis, bryter med 2 posisjoner (på/av)
- **SWL-PK** Forberedt for arbeidslys på chassis, bryter med 2 posisjoner (på/av)
- **WL-CHPK** Forberedt for arbeidslys på chassis med bryter og kabel
- **WLC-H2W** 2 hvite 70W høyt monterte arbeidslamper på bakvegg førerhus
- **WLC-PKCH** Forberedt for arbeidslamper montert på chassis
- **WLC-PKH** Forberedt for høyt monterte arbeidslamper på bakvegg førerhus
- **WLC-PKL** Forberedt for lavt monterte arbeidslamper på bakvegg førerhus
- **WLC-PKLH** Forberedt for lavt og høyt monterte arbeidslamper på bakvegg førerhus
- **ECBB-BAS** El-sentral for påbygg uten påbyggmodul
- **ECBB-HIG** El-sentral for påbygg med påbyggmodul
- **ECBB-MED** El-sentral for påbygg med påbyggmodul (11 utganger)
- **BBCHAS1** En 7-polet elektrisk påbyggerkontakt
- **BBCHAS3** Tre 7-polede elektriske påbyggerkontakter
- **BEPR-T2** Forberedt for tipp operert via Work Remote
- **EXSTER** Ekstern styring via BBM
- **TD-LED** Tilhengergjenkjenning med LED-sensor for diodelykter. Lyktestyringsmodulen (LCM) på lastebilen gjenkjenner at tilhengeren har diodelykter og lyset på tilhengeren vil bli styrt korrekt uten feilmeldinger.
- **FRFS-BS** Rene rammesider bak førerhus på begge sider, ca.500 mm med 1 foraksel, ca.600 mm med 2 foraksler
- **FBA-BTF** Lave fremre påbyggfester for vridningsfleksible jevnlastpåbygg
- **FBA-BTSF** Lave fremre påbyggfester for semi-fleksible påbygg med hensyn til vridning
- **HBA-FSFB** Hull for fleksible og semi-fleksible påbyggfester
- **HBA-SB** Hull for stive påbyggfester
- **RBA-T2** Nedre påbyggfester bak for hjelperamme
- **CRANEPK1** Forberedt for kran opp til 10 tonnmeter
- **CRANEPK2** Forberedt for kran opp til 20 tonnmeter
- **CRANEPK4** Forberedt for kran opp til 40 tonnmeter
- **AUXL-SPK** Forberedt for brøytelys og ekstra retningssignallys med bryter og kabel
- **TAILPRE2** Forberedt for bakløfter operert via Work Remote
- **TAILPREP** Forberedt for bakløfter
- **AESW2** 2 ekstra brytere for påbygg (merket AUX1 / AUX2)
- **AESW2PK** 2 ekstra brytere for påbygg (merket AUX1 / AUX2) + 4 umerkede brytere uten kabling
- **AUXSW-4** Ledningsopplegg fra el-sentral påbygg for 4 ekstra brytere i dashbord

Leveringsservice

- **FMS-PK** Portal for Fleet Management System
- **DRUT1**
- **DRUT2** My Truck abonnement - 2 år (App til bla. start av varmer og tilgang til bildata. Ikke for ADR)
- **DRUT3** My Truck abonnement - 3 år (App til bla. start av varmer og tilgang til bildata. Ikke for ADR)
- **DRUT4** My Truck abonnement - 4 år (App til bla. start av varmer og tilgang til bildata. Ikke for ADR)
- **DRUT5** My Truck abonnement - 5 år (App til bla. start av varmer og tilgang til bildata. Ikke for ADR)