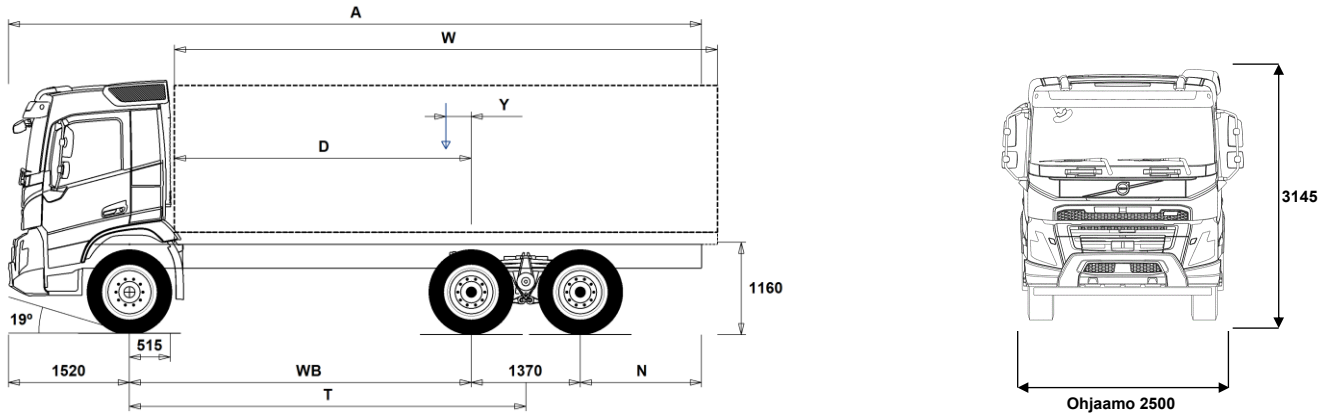


MALLISTO

FMX D13 6x4, rigid, lehtijousitus FMX 64R 3L



Alustan mitat [mm]

WB Akseliväli	3200	3400	3700	3900	4300	4600	4900	5200	5600
A Alustan kokonaispituus	7865	8165	8615	8915	9565	10715	10465	10965	11565
D Taka-akselin keskeltä kuormakorin etureunaan	2635	2835	3135	3335	3735	4035	4335	4635	5035
N Takaylitys ROH (Min.)	825	825	825	825	825	825	825	1225	1225
N Takaylitys ROH (Max.)	1775	1875	2025	2125	2375	3225	2675	2875	3075
T Teoreettinen akseliväli	3885	4085	4385	4585	4985	5285	5585	5885	6285
Y Kuorman painopiste (Min.)	-211	-187	-151	-127	-80	-39	-11	25	69
Y Kuorman painopiste (Max.)	-211	-187	-151	-127	-80	-39	-11	25	69
W Kuormakorin pituus (Min.)	5651	5971	6451	6771	7411	7891	8371	8851	9491
W Kuormakorin pituus (Max.)	5651	5971	6451	6771	7411	7891	8371	8851	9491

Alustan massa [kg]

Etuakseli	4845	4850	4860	4865	4885	4870	4910	4920	4940
Taka teli	3345	3360	3380	3395	3450	3555	3505	3535	3570
Alustan paino	8190	8210	8240	8260	8335	8425	8415	8455	8510
Kantavuus (sisältää päälirakenteen, polttoaineen, kuljettajan jne)	25810	25790	25760	25740	25665	25575	25585	25545	25490

Kääntöympyrä [mm]

Kääntöympyrän halkaisija,renkaasta	13900	14500	15500	16100	17300	18200	19100	20000	21300
Kääntöympyrän halkaisija,puskurista	15400	16000	16900	17600	18800	19700	20600	21500	22800

Sallitut massa [kg]

Ajoneuvon kokonaismassa
Yhdistelmän kokonaismassa
Etuakseli
Taka teli

Tekninen

34000
44000
8000
26000

Tärkeät huomautukset

Alustan mitat

Ohjaamon korkeus: +328 mm lisää CAB-HSLP, -262 mm lisää CAB-LDAY, -262 mm lisää CAB-LSLP, +16 mm lisää CAB-SLP.

Mitta etuakselista ohjaamon takaseinään: +431 mm lisää CAB-HSLP ja CAB-SLP, -69 mm lisää CAB-LDAY, +425 mm lisää CAB-LSLP.

D-mitta sisältäen etuväliin 50 mm ja tasakuorma-autolle lisää apurunko 100 mm.

Korkeus voi vaihdella ± 20 mm lehtijousille ja ± 10 mm ilmajousitetulle.

Kaikki mitat ovat kuormaamattomalle alustalle ja teliakselit alhaalla. Chassis height used: CHH-HIGH.

Takaylitys käytetään auton painolaskelmaan on maksimi takaylitys (N Max.) valitaan akseliväliin yhteydessä.

Massat ja mitat perustuvat seuraaviin renkaisiin:

Etuakselin renkaat: 315/80R22.5

Vetoakselin renkaat: 315/80R22.5

Alustan massoihin sisältyy öljyt, vesi, AdBlue, polttoainemäärä 0 litroissa ja ilman kuljettajaa. Alustan paino voi vaihdella ± 3%.

Kääntösäteet on teoreettisesti laskettu.

Lakisääteiset massat voivat vaihdella maakohtaisesti.

Tarkempia painotietoja varten käytetään WIS ohjelmaa lähimmän piirimyyjän luonna.

Älä käytä tätä piirustusta kuormakorin mitoittamiseen, vaan Volvon korirakenteen ohjetta ja alustapiirustusta FMX64R3L.

MALLISTO

FMX D13 6x4, rigid, lehtijousitus FMX 64R 3L

Auton käyttö

- **RC-ROUGH** Ajo-olosuhteet, maantie/maasto, <5% maastoajoa
- **RC-VROUGH** Ajo-olosuhteet, maastoajoa>5% ajosta tiestön ulkopuolella
- **GARB-PRE** Alustan valmius, jäteauto
- **TIPP-PRE** Alustan valmius, kippiauto
- **UNIFORM** Alustan valmius, vakio

Peruskomponentit

- **CHH-HIGH** Alustan korkeus, korkea
- **CHH-XHIGH** Alustan korkeus, X-korkea
- **RADD-TR1** Takajousitus, T-teli rautajousi perus jousenlehti
- **RADD-TR2** Takajousitus, T-teli rautajousi leveä jousenlehti
- **RADD-TR3** Takajousitus, T-teli rautajousi leveä vahvistettu jousenlehti
- **CDCOPREP**
- **FMX-CREW**
- **FMX-DAY6** Päiväohjaamo FMX
- **FMX-HSL6** Korkea makuuohjaamo FMX (Globetrotter)
- **FMX-LDA6** Matala päiväohjaamo FMX
- **FMX-LSL6** Matala makuuohjaamo FMX
- **FMX-SLP6** Makuuohjaamo FMX
- **D13S420A** Moottori, 13-litraa, Turbo-S, 420hv EU6, 2100Nm Fuelface 2022
- **D13S460A** Moottori, 13-litraa, Turbo-S, 460hv EU6, 2300Nm, Fuelface 2022
- **D13S500A** Moottori, 13-litraa, Turbo-S, 500hv EU6, 2500Nm, Fuelface 2022
- **D13S540A** Moottori, 13-litraa, Turbo-S, 540hv EU6, 2600Nm, Fuelface 2022
- **D13K420** Moottori, 13-litraa, 420hp
- **D13K460** Moottori, 13-litraa, 460hp
- **D13K500** Moottori, 13-litraa, 500hp
- **D13K540** Moottori, 13-litraa, 540hv EU6
- **DIESEL** Käytettävä polttoaine: Diesel
- **DIESEL-B** Käytettävä polttoaine: Biodiesel B100 (FAME/RME)
- **EBR-EPG** Pakokaasun paineensäädin (pakokaasujarru).
- **EBR-EPGC** Pakokaasun paineensäädin ja VCB
- **EBR-VEB+** Moottorijarru VEB+ ja pakokaasun paineensäädin. Volvo Engine Brake+
- **AT2412** I-Shift 12 vaihdetta, 2400 Nm, maks. GCW 44t
- **AT2612** I-Shift 12 vaihdetta, 2600 Nm
- **AT2812** I-Shift 12 vaihdetta, 2800 Nm
- **ATO2612** I-Shift 12, ylivaihde, 12 vaihdetta, 2600 Nm
- **ATO3112** I-Shift, ylivaihde, 12 vaihdetta, 3100 Nm
- **PT2606** Powertronic vaihteisto, 6-vaihdetta, 2600Nm
- **SPO2812** Kaksoiskytkimellä varustettu automatisoitu vaihteisto, 12-vaihdetta, 2800Nm
- **ASO-C** I-shift ryömintavaihde 1 kpl
- **ASO-ULC** I-shift ryömintavaihteet 2 kpl (ryömintä C2/välitys 1:19+ultraohdas ryömintä C1/välitys 1:32)
- **RTH2610B** Taka-akseli, 26t, teliveto, napavälitys, kokonaismassa 100000kg, neljällä planeettapyörällä
- **RTH2610F** Taka-akseli, 26t, teliveto, napavälitys, kokonaismassa 100000kg
- **RTH3210F** Taka-akseli, 32t, teliveto, napavälitys, kokonaismassa 100000kg
- **RTH3212F** Taka-akseli, 32t, teliveto, napavälitys, GCW 120000kg
- **RTH3312** Taka-akseli 33ton, teliveto, napavälitys. GCW 120ton
- **RTH3815** Taka-akseli 38t, teliveto, napavälitys. GCW 150t
- **RTS2310A** Taka-akseli, 23t, teliveto, akselivälitys GCW100t
- **RTS2370A** Taka-akseli, 23t, teliveto, akselivälitys
- **PTO-HT16**
- **PTO-HT20**

Varustepaketit

- **FP-D13** Ajoneuvon polttoainetaloudellisuuspaketti D13
- **DRIV-EXT** Kuljettajan ajopaketti, laajennettu
- **DRIV-SEL** Ajopaketti
- **1LIVINFM** 1 vuode, FM -paketti

■ Vakio varuste

□ Valinnais varuste

Jos haluat tarkempaa tietoa Volvon voimansiirto linjasta katso erillistä esitettä.

Jos haluatte lisää tietoa ottakaa yhteyttä lähimpään Volvo jälleenmyyjään (VSS).

Tehdas ja maahantuojat varaa oikeuden muuttaa rakennetta ja varustelua ilman aikaisempaa ilmoitusta. varustelu on maakohtainen. The specification can vary from country to country.

- **2LIVINFM** 2 vuode, FM -paketti
- **INFOHIGH** Mediapaketti, laaja valmius
- **OFFROADD** Maansiirtopaketti FMX päiväohjaamo
- **OFFROADS** Maansiirtopaketti FMX makuuohjaamo
- **CHASPAC** Alustapaketti, tasakuorma-autot (lokasuojat, led takavalot, sivuallajousuojat, kuormakorikiinnikkeet)

Alustan rakenne

- **FST-PAR** Etujousitus, parabelijousi, normaali
- **FST-PAR3** Etujousitus, parabelijousi, kolmelehtinen
- **FAL10.0** Etuakselimassa 10.0 tonnia
- **FAL7.1** Etuakselimassa 7.1 tonnia
- **FAL7.5** Etuakselimassa 7.5 tonnia
- **FAL8.0** Etuakselimassa 8.0 tonnia.
- **FAL8.5** Etuakselimassa 8.5 tonnia
- **FAL9.0** Etuakselimassa 9.0 tonnia
- **FSM-LUB** Rasvanipat etupään jousitusksessa
- **FSTAB** Kallistuksenvakaaja edessä, normaali
- **FSTAB2** Kallistuksenvakaaja edessä, keskijäykkä
- **FSTAB3** Kallistuksenvakaaja edessä, jäykkä
- **RAL23** Telimassa 23 tonnia
- **RAL26** Telimassa 26 tonnia.
- **RAL32** Taka-akselistomassa, 32 tonnia
- **RAL38** Taka-akselistomassa, 38 tonnia
- **RSTAB1** Kallistuksenvakaaja takana
- **RSAP2** Takajousituksen kaivosautovahvistus
- **ACTST-TO** Volvo Dynamic Steering (VDS) - Aktiivinen ja tarkempi ohjaus lisäpumpulla ja vääntömomentin säädöllä
- **ASFE-PS** Omia asetuksia tukeva VDS
- **PSP-FIX** Ohjaustehostimen pumppu. Kiinteä tilavuus.
- **PSP-VAR** Ohjaustehostimen pumppu. Säätötilavuus.
- **PSP-VAR2** Ohjaustehostimen pumppu. Säätötilavuus, Fuelface 2022
- **EBS-MED** EBS jarruohjelmisto, laajennettu ohjelma
- **AUXPARK** Lisäseisontajarru, etuakseli (4*2) tai 3./4. akseli (6*4/8*4)
- **RST-MUL** Takajousitus, perinteinen lehtijousi
- **RST-PAR1** Takajousitus, parabelijousi normaali
- **RST-PAR5** Takalehtijousitus, progressiivinen parabelijousitus.
- **FST7070** Runkopalkkien ainevahvuus, 7mm pysty/7mm vaaka
- **FST8080** Runkopalkkien ainevahvuus, 8mm pysty/8mm vaaka
- **FIL-EEEB** Sisärunko, moottorin takapästä-telin takapäähän
- **FIL-EEEF** Sisärunko, moottorin takapästä-rungon päähän
- **FIL-FBEB** Sisärunko, telin kohdalla
- **FIL-FBEF** Sisärunko, telin edestä rungon takapäähän.
- **FIL-TXEB** Sisärunko, vaihteiston-telin kohdalla
- **FIL-TXEF** Sisärunko, vaihteistosta rungon takapäähän
- **BBOX-L** Akkukotelo vasemalla puolella.
- **BATS-D** Tuplattu energian varastointi (2 asumin- ja 2 käynnistysakkua)
- **BATS-S** Normaali energian varastointi (2 akkua)
- **2BAT210B** Geeliakut 2x210Ah
- **2BAT210C** AGM akut 2x210Ah
- **BATTAMP** Akun ampeerimittari (ei akkuanturia)
- **BATTIND** Akun virranhallinta (akkuanturi ja virranhallinta - suurelle virrankulutukselle)
- **ADR2** ADR varustettu alusta, 2 katkaisijaa
- **MSWI-A** Pääkatkaisin, ADR
- **MSWI-C** Pääkatkaisin, alustassa. Hallinta akkukotelon kytkimellä
- **MSWI-R** Pääkatkaisin, kaukokäyttöinen. Hallinta avaimen kaukosäätimellä
- **R365A71** Pa-säiliö, alumiini 365L oikea, D71
Min tilavuus 255l
Max tilavuus 810l

MALLISTO

FMX D13 6x4, rigid, lehtijousitus FMX 64R 3L

■ UL-FUEL	Ilman Pa-säiliötä, vasen puoli Min tilavuus 160l Max tilavuus 730l	□ TREL-PK	Perävaunuliitännä, valmius pv-liitännälle (ohjaamo/alusta johdotus)
□ ADTP-L	AdBlue-säiliön sijainti - vasen	□ TREL14	Perävaunun sähköliitännät, 14 napaa
■ ADTP-R	AdBlue-säiliön sijainti - oikea	□ TREL15	Perävaunun sähköliitännät 15 napaa (ADR)
□ ADB048	AdBlue-säiliö, tilavuus 48 litraa	■ TREL7-7	Perävaunun sähköliitännät 2 * 7 napaa
■ ADB064	AdBlue-säiliö, tilavuus 64 litraa	□ TBC-DUO	Perävaunun Duomatic paineilma liittimet.
□ ADB068	AdBlue-säiliö, tilavuus 68 litraa	□ TBC-EC	Perävaunun EU paineilma liittimet.
□ ADB083	AdBlue-säiliö, tilavuus 83 litraa	□ TRBR-HCF	Perävaunun käsihallintaventtiili
□ ADB090	AdBlue-säiliö, tilavuus 90 litraa	□ TRBR-HCR	Perävaunun käsihallintaventtiili, alennettu paine.
□ ADB112	AdBlue-säiliö, tilavuus 112 litraa	□ TRBR-STA	Perävaunun jarrujen hallinta viiksestä (<4 km/h)
■ FCAP-L	Pa-säiliönkorkki, lukittava	□ TRB-STRE	Automaattinen alhaisen nopeuden perävaunujarru (stretch brake). Auttaa ehkäisemään liikkuveitsi-ilmiötä sekä parantamaan yhdistelmän käsiteltävyyttä
■ FUFF-AS	Polttoaineentäytön loiskeenesto	□ RUP-FOLD	Alleajosuoa takana käännettävä, alumiinia
□ FUFF-ATS	Polttoainesäiliön täyttöaukko, loiskeen- ja varkaudenesto	□ RFEND-B	Takalokasuoja perusmalli.
□ ESH-LEFT	Äänenvaimentaja vaakataso, pakoputken suuntaus vasen	□ RFEND-T	Takalokasuoja, kuljetusasennus pakollinen pelkälle alustalle Manner-Euroopassa jos autoa ei ole varustettu lokasuojilla (RFEND-B)
■ ESH-REAR	Äänenvaimentaja vaakataso, pakoputken suuntaus taakse	□ RFH-BAS	Lokasuojien asennuskorkeus normaali (peruskorkeus). Normaali, optimaalinen asennuskorkeus – suositeltava versio. Täyttää lakivaatimukset ja ottaa huomioon rengaskoon, vetopöydän ja alustan korkeuden.
□ ESH-RIGH	Äänenvaimentaja vaakataso, pakoputken suuntaus oikea	□ RFH-HIG	Lokasuojien asennuskorkeus korkea (esim. maansiirto)
□ ESH-VERT	Äänenvaimentaja vaakatasossa, pakoputken suuntaus ylös		Lokasuojien asennuskorkeus korkea (esim. maansiirto)
□ EXST-SSP	Pystypakoputken yläputki, kiillotetusta ruostumattomasta teräksestä		Korkein asennuskorkeus. Sopiva esimerkiksi maansiirtoautoon ja muihin vaativiin olosuhteisiin.
□ EXST-ST	Pystypakoputken yläputki, aluminoidusta teräksestä	□ RFH-LOW	Lokasuojien asennuskorkeus matala (matalat autot)
□ HS-NAR	Pakoputken lämpösuoja, kapea. Esimerkiksi jalkalavakonttiautoja varten. Pakoputken äänenvaimentajan lämpösuojassa on viiste lisätilan aikaansaamiseksi.		Matala asennuskorkeus. Ainoastaan helppoihin olosuhteisiin. Matala asennus, mutta riksi lokasuojien hankaantumiseen.
□ WHC-FIX2	Pyöräkiila, kaksi kiinteää pyöräkiilaa	□ ATANK-AL	Ilmasäiliöt alumiinia
□ WHC-FOL2	Pyöräkiila, kaksi taitettavaa pyöräkiilaa	□ REST-RUP	Heijastavat merkinnät (punainen) asennettuna taka-alleajosuojaan
□ WHCP-F	Pyöräkiilat, sijainti auton etuosassa - TRACTOR, BBOX-L, Fold, 1/2 w chocks = Top of left side battery box - TRACTOR, BBOX-EF, Fold, 1/2 w chocks = Top of lefts side fuel tank - TRACTOR, BBOX-EF, Fix, 2 w chocks = Left frame front of fuel tank - RIGID, 1 front axle, Fold, 1/2 w chocks = Top of left side battery box - RIGID, 2 front axles, Fold, Frame free space, 2 wc = Top of left side battery box - RIGID, 2 front axles, Fix, W/o frame free space, 2 wc = Left frame behind 1st front wheel	□ TL-LED	Takavalot, LED
□ WHCP-M	Pyöräkiilat, sijainti auton keskiosassa - TRACTOR, BBOX-L, Fix, 1/2 w chocks = Left frame front of rear wheels - RIGID, 1 front axle, Fix, 1/2 w chocks = Left frame front of (or behind) rear wheels	■ BLIGHT-E	Jarruvalot, hätäjarrutusvalot
□ WHCP-R	Pyöräkiilat, sijainti auton takaosassa - RIGID, 1 front axle, Fix, 1/2 w chocks = Left frame rear (or front) of rear wheels	Renkaat ja vanteet	
□ WHCP-T	Pyöräkiilat, väliaikainen kuljetusasennus, pakattuna mukaan auton tavaralaatikkoon	□ RT-AL	Alumiinivanne, harjattu, vakiorei'itys, (pitkät pultit)
□ TB-L80	Työkalulaatikko, 800 mm vasen puoli	□ RT-ALDP	Alumiinivanne, Dura-Bright, vakiorei'itys, (pitkät pultit)
□ TB-R80	Työkalulaatikko, 800 mm oikea puoli	□ RT-ALDPD	Alumiinivanne, Dura-Bright, kaksoisrei'itys, (lyhyet pultit)
□ SUP-BAS	Sivualleajosuojat	□ RT-ALDU	Alumiinivanne, harjattu, kaksoisrei'itys, (lyhyet pultit)
□ CHAIN-S	Lumiketjut	■ RT-STEEL	Teräsvanteet kaikilla akseleilla
□ HOOK-SC	Lumiketjujen säilytyskoukut rungossa	□ WCAP	Koristekapselit
□ TOWMBRH	Vetopalkki, korkea asennus	□ SPWT-D	Varapyörä, vetorenkaan koko ja kuvio
□ TOWMBRL1	Vetopalkki, matala asennus	□ SPWT-F	Varapyörä. Koko ja kuvio sama kuin etuaksellilla olevat pyörät.
□ TOWMBRM	Vetopalkki, keskikorkea asennus	□ SWCP-LF	Varapyörätelineen sijainti: vetoakselin etupuolella, vasen
□ RFEC-L	Rungon päädyn alapään viiste	□ SWCP-R	Varapyörätelineen sijainti: vetoakselin takapuolella
■ RFEC-S	Rungon pääty suoraan katkaistu	□ SWCP-T	Varapyörätelineen sijainti: kuljetusasennus rungon päällä
□ RFEC-U	Rungon päädyn yläpuoli viistetty	□ SWCP-TP	Varapyörän kuljetusasennus rungon päällä
□ C-RI5050	Vetokytkin Ringfelder 5050 G-150	□ JACK-12T	Tunkki 12 tonnia
□ C-VBG520	Vetokytkin, VBG 5200D, vetosilmukka 50mm, D=200kN (korvaa VBG8500)	□ JACK-15T	Tunkki 15 tonnia
□ C-VBG795	Vetokytkin, VBG 795V, vetosilmukka 57mm, D=290kN	□ JACK-20T	Tunkki 20 tonnia
□ TOWR-ONE	Hinauskoukku takana	■ TOOL-BAS	Työkalusarja, perus
		□ TOOLKIT	Työkalusarja, laaja
		□ INFLAHOS	Renkaantäyttöletku
		□ GAUGE-TP	Rengaspainemittari
		Voimansiirron varusteet	
		□ TRAP-HD	Vaihteisto, HD-versio
		■ DRM-BE	Normaali + Economy ajotila (balanced + economy)
		□ DRM-E	Economy ajotila
		□ PVT-MAP	I-See ennakoiva maastontunteva vakionopeudensäädin, karttapohjainen ja GPS seuranta (5v sopimus)

■ Vakio varuste

□ Valinnais varuste

Jos haluat tarkempaa tietoa Volvon voimansiirto linjasta katso erillistä esitettä.

Jos haluatte lisää tietoa ottakaa yhteyttä lähimpään Volvo jälleenmyyjään (VSS).

Tehdas ja maahantuojat varaa oikeuden muuttaa rakennetta ja varustelua ilman aikaisempaa ilmoitusta. varustelu on maakohtainen. The specification can vary from country to country.

MALLISTO

FMX D13 6x4, rigid, lehtijousitus FMX 64R 3L

<ul style="list-style-type: none"> ■ PVT-MTM I-See ennakoiva maaston ja liikennetilanteita huomioiva, karttapohjainen, GPS yhteys □ CRUIS-E5 Vakionopeudensäädin, I-Torque (väännön optimointi, I-cruise, I-Roll, alamäkiavustin, +4 km/h) □ AMSO-AUT I-Shift -vaihteiston manuaalinen vaihtaminen käytettävissä automaattisessa tilassa, mkl. Kickdown-toiminto □ AVO-ENH I-shift ohjelmisto puun- ja maansiirtoajoon □ APF-ENH I-shift voimanotto, laajennettu ohjelmisto □ RET-TH Hidastin, vaihteistoon asennettu (retarder) □ RET-TPT Hidastin, Powertronic-vaihteistoon asennettu □ TC-HWO Öljyn jäähdyttävä, automaattivaihteisto □ TC-MAOH2 Vaihteiston öljynjäähdytin, suurin, HD2 ■ TC-MWO Vaihteiston öljynjäähdytin, perus □ TC-MWOH2 Vaihteiston öljynjäähdytin, HD □ 2COM1100 Paineilmakompressori, 1100L/min ■ 2COMP870 Paineilmakompressori, 870L/min □ 2COMP900 Paineilmakompressori, 900L/min □ CLU-AIRC Paineilmakompressori, irtikytkettävä ■ AIRIN-HI Moottorinilmanotto, korkea □ AIRIN-LO Moottorinilmanotto, matala □ ACL1ST-S Moottorin ilmansuodatin, 2 suodatinpanosta ■ 24A110BL Laturi, 110 Ampeeria, LIN-ohjattu □ 24A150BL Laturi, 150 Ampeeria, LIN-ohjattu □ 24A180BL Laturi, 180 Ampeeria, LIN-ohjattu □ 24AL150B Laturi, 150 Ampeeria □ PRIM-EL Ilmauspumppu, sähköinen ■ PRIM-MAN Ilmauspumppu, manuaalinen □ FUEQ-EH Polttoaineletkujen lämmitys ■ 220EBH15 Lohkolämmitin. □ PTER-100 Voimanotto, moottori. DIN100/ISO7646 laippa □ PTER-DIN Moottorivoimanotto takana, suora pumppuasennus, DIN5462 (naaras). □ PTER1400 Voimanotto, moottori. SAE1410/ISO7647 laippa □ HPE-F101 F1-101 hydraulipumppu, moottorin takapäässä □ HPE-F41 F1-41 hydraulipumppu, moottorin takapäässä □ HPE-F51 F1-51 hydraulipumppu, moottorin takapäässä □ HPE-F61 F1-61 hydraulipumppu, moottorin takapäässä □ HPE-F81 F1-81 hydraulipumppu, moottorin takapäässä □ HPE-T53 F2-53/53 hydraulipumppu, moottorin takapäässä □ HPE-T70 F2-70/53 hydraulipumppu, moottorin takapää □ HPE-V45 VP1-45 hydraulipumppu, moottorin takapäässä □ HPE-V75 VP1-75 hydraulipumppu, moottorin takapäässä □ PTPT-D Voimanotto, Powertronic, suora liitäntä □ PTPT-F Voimanotto, Powertronic, laippa □ PTR-D Voimanotto hydrauliasennus, vaihteiston takana, hidas. □ PTR-DH Voimanotto hydraulinen suora-asennus, vaihteiston takana, nopea. □ PTR-DM Voimanotto hydraulinen suora-asennus, vaihteiston takana, keskinopea. □ PTR-F Voimanotto, vaihteisto/laippa-asennus □ PTR-FH Voimanotto laipalla, vaihteiston takana, nopea. □ PTR-FL Voimanotto laipalla, vaihteiston takana, vakio hidas □ PTRD-D Voimanulosotto. Kahdelle hydraulipumpulle suora asennus maksimitheho, ulommaisesta 90 kW, sisimmäisestä 100 kW, maksimi vääntömomentti yhteensä 550 Nm. 1000 Nm kun vain sisempi pumppu on kytketty. □ PTRD-D1 Voimanotto yhdellä laipalla taaksepäin sekä yhdellä hydraulipumppu asennus mahdollisuudella eteenpäin. Maksimitheho 90 kW. Maksimi vääntömomentti 550 Nm. □ PTRD-D2 Voimanulosotto kahdella laipalla taaksepäin sekä esivalmuis yhdelle hydraulipumppuasennusta varten taaksepäin. Maksimitheho: eteenpäin ulompi 	<ul style="list-style-type: none"> □ PTRD-F 90 kW, taaksepäin ulompi 90 kW. Taaksepäin sisempi 100 kW maksimi vääntömomentti 550 Nm per voimanottoaika. Voimanulosotto. Kaksoismalli yhdellä laipalla maksimitheho 90 kW. Maksimi vääntömomentti 550 Nm. □ HPG-F101 VOAC F1-101 hydraulipumppu □ HPG-F41 VOAC F1-41 hydraulipumppu □ HPG-F51 VOAC F1-51 hydraulipumppu □ HPG-F61 VOAC F1-61 hydraulipumppu □ HPG-F81 VOAC F1-81 hydraulipumppu ■ STWPOS-L Ohjauspyörä vasemmalla □ STWPOS-R Ohjauspyörä oikealla □ STWM-LE Ohjauspyörä, nahkaa □ STGW-AD2 Kolmeen suuntaan säädettävä ohjauspyörä (mkl. ohjauspylväs) ■ STGW-ADJ Säädettävä ohjauspyörä □ AIRBAG Turvatyyny (SRS Airbag) kuljettajan paikalla. ■ DRC-AMII DPF hiukkassuodattimen regenerointi, 3-asentoinen katkaisin (auto/man/estetty) □ DRC-AUTO DPF hiukkassuodattimen automaattinen regenerointi - ei manuaalisia toimintoja ■ 1DAYDIG4 Ajopiirturi, digitaalinen GEN2 (DTCO4.1, pakollinen 21.8.2023 alkaen) □ ARSL Lisänopeudenrajoitin, katkaisin kojelaudassa □ SPEED-DU Nopeudenrajoitin, kaksois 20 / 90 km/h ■ ESP-BAS1 Ajovakaudenhallinta ESP1. Vetoautot ja tasakuorma-autot pieni omamassa, matala painopiste. Esim nuppiatut tai matalan painopisteen autot, mkl säiliöatut. Autot jotka ovat tyhjänä kevyitä. □ ESPC-RO ESP katkaisija (rajoitus/poiskytkentä) □ HWSS-AC ACC vakionopeudensäädin ja törmäyksen varoitus toiminto (vain 4+ akselisiin) □ HWSS-ACB Automaattinen hätäjarrutus, törmäysvaroitusta ja ACC vakionopeudensäädin. Vaihtoehtoinen varuste, jossa automaattinen hätäjarrutus toiminto on täydennetty ACC-vakionopeudensäätimellä. ■ HWSS-FCB Automaattinen hätäjarrutus ja törmäysvaroitusta (Pakollinen 2- ja 3-akselisissa) ■ LSS-DW Lane Support System -Kaistavahti ja liikennemerkitunnistus. Pakollinen 2- ja 3-akselisissa autoissa □ LSS-DW3 Pilot Assist, aktiivinen kaistallapitoavustin, kaistavahti ja liikennemerkitunnistus ■ LCS4 Kaistanvaihtoavustin törmäysvaroitimella molemmin puolin ■ DAS-W Kuljettajan vireystilan valvonta. □ RSSENS-W Sateentunnistin tuulilasille, säädettävä ■ CU-ECC Lämmitys laite ja ilmastointi automaattisella lämpötilan säädöllä ECC. □ CU-ECC2 Automaatti-ilmastointi ECC2, auringonvaloanturilla, kosteudentunnistimella, ilmanlaadun tunnistimella ja aktiivihiihtosuodattimella ■ IGT-BUT Avaimeton käynnistys, painokytin ■ IMMOBIL Käynnistyksenesto, Immobilizer □ ALARM-E Varashälytys, laajennettu, ohjaamo/kori/perävaunu □ PHONE-PK Puhelinvalmuis □ ISUNS-BS Sivuhäikäisysuojat molemmilla puolin ■ ISUNS-DS Sivuhäikäisysuojat kuljettajan puolella □ ISUNF-B Häikäisysuojat, perus (ilman peiliä) □ ISUNF-MD Häikäisysuojat kuljettajan puolella (sis. peilin) □ ISUNF-RE Häikäisysuojat, sähköinen rullaverho ■ ISUNF-RM Häikäisysuojat, manuaalinen rullaverho □ ADFS Kaksi extra DIN-paikkaa etuhylyllä (push/pull tyyppinen)
--	---

■ Vakio varuste

□ Valinnais varuste

Jos haluat tarkempaa tietoa Volvon voimansiirto linjasta katso erillistä esitettä.

Jos haluatte lisää tietoa ottakaa yhteyttä lähimpään Volvo jälleenmyyjään (VSS).

Tehdas ja maahantuojat varaa oikeuden muuttaa rakennetta ja varustelua ilman aikaisempaa ilmoitusta. varustelu on maakohtainen. The specification can vary from country to country.

MALLISTO

FMX D13 6x4, rigid, lehtijousitus FMX 64R 3L

- RTOLL-PK** Tietullimaksun esiasennussarja (Saksa)
 - REMC-MF** Work Remote langaton monitoimikaukosäädin. (Kaukosäätimen saatavilla myös kuormanilmaisintoiminto ilmajousitetuille aksleille.)
 - **FIREXT3F** Palosammutin 3 kg, suomenkielinen ohje
 - WARNVEST** Turvaliivi
 - **AIDKIT** Ensiapulaukku. Sis. laastaria, pesulappuja, siteitä, painesiteitä, henkitysmaskin, hanskat ja sakset
 - WARNLAMP** Varoituslamppu, kannettava
 - LAMP-IN** Tarkastuslamppu
 - BULBKIT** Lamppu- ja varokesarja
 - WRITEPAD** Kirjoituslappu.
 - **DST-CF5** Kuljettajan istuin, mukavuus, jousitettu, turvavyöt istuimessa, sähkölämmiteinen.
 - DST-CF6** Kuljettajan istuin, mukavuus malli, jousitettu, turvavyöt istuimessa, sähkölämmiteinen, tuuletettu.
 - SBD-RED** Turvavyöt, punainen väri
 - SBPRE-DS** Kuljettajan turvavyökiristin
 - PST-BAS1** Matkustajan istuin, perus 1
 - PST-CF5** Matkustajan istuin, Comfort 5
 - **PST-STD2** Matkustajan istuin, perus 2
 - SBPRE-PS** Matkustajan turvavyön kiristys
 - ARMRE-BB** Molemmipuoliset käsinojat, kuljettajan ja apukuljettajan istuimet
 - ARMRE-DB** Molemmipuoliset käsinojat, kuljettajan istuin
 - ARMRE-PB** Molemmipuoliset käsinojat, apukuljettajan istuin
 - ARU-BAS** Kyynärnoja, keinoahkaa
 - ARU-LEA** Kyynärnoja, nahkaa
 - **FMAT-RUB** Kumimatot
 - FMAT-TX2** Tekstiili- ja kumimatot
 - LBK70** Alasänky 700mm, kiinteä
 - MATL-FI** Alavuoteen joustinpatja, kierrejousi, suositus yli 100kg henkilölle
 - MATL-SF** Alavuoteen joustinpatja premuim malli, puolijäykät kierrejouset, suositus maks 100kg henkilölle
 - OLMAT-BA** Petauspatja vakio malli 20mm
 - OLMAT-PR** Petauspatja, premium malli 30mm
 - TBK60F** Kiinteä 600mm leveä yläsänky. Taittavissa 52 astetta (vähemmän, jos yläsäilytysala)
 - TBK70F** Kiinteä 700mm leveä yläsänky. Taittavissa 52 astetta (vähemmän, jos yläsäilytysala)
 - PH-ENGCA** Moottorin ja ohjaamon pysäköintilämmitin (Webasto).
 - PH-SS** Ohjaamon taukolämmitin
 - SLCP-BAS** Makuutilan hallintapaneeli, perus (sisävalot, pysäköintilämmitin, kattoluukku ja ovien lukitus)
 - ETSB-F** Säilytystila, moottoritunneli (etu)
 - ETSB-FR** Säilytyslaatikko ja -lokerikko moottoritunnelin päällä.
 - ETSB-FRS** Säilytystilat moottoritunnelin päällä edessä/takana ja sivulla.
 - ETSB-FS** Säilytystilat moottoritunnelin päällä edessä ja sivulla.
 - ETSB-R** Säilytystila, moottoritunneli (taka)
 - ETSB-RS** Säilytystilat moottoritunnelin päällä takana ja sivulla.
 - ETSB-S** Säilytystila, moottoritunnelin sivussa
 - RUS-BAS** Säilytystila takana, 154 litraa (h=300mm)
 - RUS-HIG** Säilytystila takana, 245 litraa (h=440mm)
 - REF-JCPK** Jääkaapin valmiussarja moottoritunnelin päälle
 - REFR-RUS** Jääkaappi, 28 litrainen jääkaappi yläsäilytystilassa
 - MICRO-PK** Mikroaaltouunivalmuis, oikea etuhyllä
 - BOTH-D** Pullonpidin kojelaudussa keskellä
 - COFMA-PK** Kahvinkeitinvalmuis
 - **INLI-BAS** Ohjaamon valaistus, perus
 - INLI-NL** Ohjaamon valaistus perus+yövalot
 - INLI-NLD** Sisävalaistuksen ohjausyksikkö himmentimellä
 - ARL-FLEX** Lukulamppu, kaksi taipuisaa lukulamppua (käärme)
 - **RH-EE** Kattoikkuna sävylasia
 - RH-ER** Vahvistettu kattoluukku, sähkökäyttöinen terästä.
 - RH-ETR** Kattoluukku, sähkökäyttöinen sävylasia. Aukeava takareuna.
 - RH-MTR** Kattoluukku, käsikäyttöinen sävylasia. Aukeava takareuna.
 - **GLAS-TIN** Sävyllasit
 - SWIND-BS** Sivuikkunat molemmilla puolilla ohjaamo
 - SWIND-PS** Sivuikkuna oikealla puolella
 - AWIND-RF** Takaikkuna
 - VANMIR** Meikkipeili
 - AS-FUS** Extrahylylly etuyläsäilytystilassa
 - INFOT-PK** Taulutelevision asennussarja ohjaamoon
- ### Ohjaamon ulkoinen varustus
- **EXTL-BAS** Ulkopuolen viimeistelytaso, maalattomat muoviosat ja harjatut listat etumaskissa.
 - FH: Harmaa puskuri, askelmat, peilin kotelot ja aurinkolippa.
 - FH16: Harmaa puskuri, askelmat, peilin kotelot, aurinkolippa, etumaski ja kirikkaat ajovaloumpion taustat (ilman sivulasia)
 - **DGLAS-H** Ovilasit, karkaistut ja sähkötoimiset
 - DGLAS-L** Ovilasit, laminoitua ja sähkötoimiset
 - **BUMP-HD** Vahvistettu etuosa - HD puskuri
 - AUXFS** Ohjaamon lisäsiiväskelma
 - GUARD-EH** Öljypohjan suoja, Heavy Duty
 - SIDEH-B** Tartuntatanko päiväohjaamossa kuljettajanpuolella.
 - SIDSTP-R** Sivutikkaat ja tartuntatanko päiväohjaamossa kuljettajanpuolella.
 - **BUGNET** Hyönteisverkko maskin ja jäädyttäjän välissä.
 - CTILT-P-E** Ohjaamon kippaus, sähköinen
 - **CTILT-P-M** Ohjaamon kippaus, manuaalinen
 - FCABS-A** Ilmajousitteinen ohjaamon etujousitus
 - **FCABS-M** Mekaaninen ohjaamon etujousitus
 - RCABS-A** Ilmajousitteinen ohjaamon takajousitus
 - **RCABS-M** Mekaaninen ohjaamon takajousitus
 - MIRCFPCX** Sähkölämmitteiset sähkösäätöiset taustapeilit ja lähietäisyyspeilit + kamera matkustajan puolella. Kameran laajakulmakuva näkyy SID näytössä.
 - MIRCMCP** CMS peilikamerajärjestelmä kulmakameralla, infrapunaa pimeänäkö, valvontajärjestelmä (HCT kelpoisuus)
 - SUNV-H** Aurinkolippa, savunharmaa
 - AD-ROOF** Ilmanohjain katolla
 - AD-SIDES** Ilmanohjain ohjaamon sivulla, lyhyt
 - **HL-LED** LED ajovalot
 - HBDA-A** Automaattiset kaukovalot, deaktivointi ja uudelleenaktivointi
 - **HL-CLEAN** Ajovalonpesin
 - HLP-ST** Ajovalonsuojat, teräkset poikkitangot
 - **UDRVL** Ilman lisäkaukovaloja
 - ASL-RF2** Lisäkaukovalot kattokotelossa LED w2421 alkaen. Tuotanto 2013-2024/20 Hella Halogen H11
 - IDLAMP-A** Tunnistevalot (rekkavalot) 3 x oranssia valoa
 - IDLAMP-W** Tunnistevalot (rekkavalot) 3 x valkoista valoa (ei Suomen tieliikenteeseen)
 - IDLMPSW** Tunnistinvalokatkaisija(rekkavalot)

■ Vakio varuste

□ Valinnais varuste

Jos haluat tarkempaa tietoa Volvon voimansiirto linjasta katso erillistä esitettä.

Jos haluatte lisää tietoa ottakaa yhteyttä lähimpään Volvo jälleenmyyjään (VSS).

Tehdas ja maahantuojat varaa oikeuden muuttaa rakennetta ja varustelua ilman aikaisempaa ilmoitusta. varustelu on maakohtainen. The specification can vary from country to country.

MALLISTO

FMX D13 6x4, rigid, lehtijousitus FMX 64R 3L

- **BEACOA2F** Varoitusvilkut, 2 kappaletta katolla edessä.
 - Pyörivät majakat, edessä 2 kpl kattotelineessä (jos tilattu), muutoin suoraan katossa kattoluukun molemmin puolin.
 - **BEACOA2R** Varoitusvilkut, 2 kappaletta katolla takana.
 - Pyörivät majakat, takana 2 kpl kattotelineessä. Makuuohjaamossa pyörivät majakat. Korkeassa ohjaamossa LED-majakat
 - **BEACON-P** Varoitusvalot, valmius.(majakka)
 - **BEACONA4** Varoitusvilkut, 4 kappaletta katolla 2 edessä/2 takana.
 - Makuuohjaamo: Pyörivät majakat, edessä 2 kpl kattotelineessä (jos tilattu) ja kaksi takana kattotelineessä (takateline pakollinen valinta).
 - Korkea ohjaamo: LED majakat, edessä 2 kpl kattotelineessä (etuteline pakollinen valinta) ja kaksi takana kattotelineessä (takateline pakollinen valinta).
 - **CABPT-R1** Sähkökaapelin läpivienti katossa (1 kpl).
 - **CABPT-R2** Sähkökaapelin läpivienti katossa (2 kpl).
 - **SPOTP-F** Lisäkaukovalomius edessä
 - **SPOTP-R** Apukaukovalomius katolla
 - **SPOTP-RF** Kaukovalomius katolla ja ohjaamon edessä, max 2x280W
 - **ROS-IL2** Globekyltin valaistuksen valmius (katkaisija irrallaan)
 - **ROS-ILP** Kattokilven valaistuksen valmius
 - **CSGN-FMX** Ohjaamon merkki, FMX Construction
 - **HORN-F1S** Äänimerkki, yksi eteen asennettu yksiääninen paineilmatorvi, Jericho
 - **HORN-R2S** Alppitorvet 2kpl katolle asennettuna.
 - **ANT-CBR** La-radioantenni.
 - **ACCB-R-AP** Katon etu- keski- ja takaosaan asennetut lisävarustelinielit
 - **ACCB-R-F** Katon etureunaan asennettu lisävarustelinieli
 - **ACCB-R-FM** Katon etu- ja keskiosaan asennetut lisävarustelinielit
 - **ACCB-R-FR** Katon etu- ja takaosaan asennetut lisävarustelinielit
 - **ACCB-R-M** Katon keskiosaan asennettu lisävarustelinieli
 - **ACCB-R-R** Katon takaosaan asennettu lisävarustelinieli
 - **ACCB-R-RM** Katon taka- ja keskiosaan asennetut lisävarustelinielit
 - **REFS-TW** Heijastavat merkinnät (ohjaamon, valkoinen) mukaanpakattuna ohjaamoon
 - **REFS-TY** Heijastavat merkinnät (ohjaamon, keltainen) mukaanpakattuna ohjaamoon
- Päällirakennevalmius**
- **SRWL-PK** Johtosarjavalmius sivu- takatyövaloille alustassa ja kolmiasentoinen katkaisija, maks 280 w
Wiring prep for side&rear working lamps on chassis + a three-position switch, max 280 w
 - **SWL-2FW** Työvalot, 2 kpl valk Led alustan etuosaan. 2-asentoa (on/off)
 - **SWL-2RW** Työvalot, 2 kpl valk Led alustan takaosaan. 2-asentoa (on/off)
 - **SWL-4W** Työvalot, 4 kpl valk. Led alustassa. 2-asentoa (on/off)
 - **SWL-PK** Johtosarjavalmius sivu työvaloille alustassa ja kaksi asentoinen katkaisija maks 180 W
 - **WL-CHPK** Työvalot, alustassa, valmiussarja
 - **WLC-H2A** Ohjaamon työvalot, kaksi kappaletta Led oransseja valoja ohjaamoon korkealle asennetu
 - **WLC-H2W** Ohjaamon työvalot Led, kaksi kappaletta valkoisia valoja ohjaamoon korkealle asennetu
 - **WLC-PCHK** Työvalovalmius alustaan asennettaville työvaloille (kaapelit ja katkaisin)
 - **WLC-PKH** Työvalovalmius ohjaamon takaseinään ylösasennetuille työvaloille (kaapelit, katkaisin ja läpivienti takaseinässä)
 - **WLC-PKL** Työvalovalmius ohjaamon takaseinään alasasennetuille työvaloille (kaapelit, katkaisin ja läpivienti takaseinässä)
 - **WLC-PKLH** Työvalovalmius ohjaamon takaseinään ylös- ja alasasennetuille työvaloille (kaapelit, katkaisin ja läpivienti takaseinässä)
 - **ECBB-BAS** Päällirakentajan sähkökeskus, ei päällirakennemoduulia
 - **ECBB-HIG** Päällirakentajan sähkökeskus mkl. laaja päällirakennemoduuli (18kpl lähtöä)
- **ECBB-MED** Päällirakentajan sähkökeskus mkl. keskitason päällirakennemoduuli (11kpl lähtöä)
 - **BBCHAS1** Päällirakentajan sähköliitäntä, yksi kappale 7-napaisia liitäntöjä
 - **BBCHAS3** Päällirakentajan sähköliitäntä, kolme kappaletta 7-napaisia liitäntöjä
 - **BEPR-T2** Kippiauton sähkövalmius WRC-kaukosäätimellä
 - **EXSTER** Etäohjaus BBM moduulin kautta
 - **TD-LED** LED valoja tukeva perävaunun tunnistus
 - **FRFS-B5** Rungon tyhjä tila molemmin puolin antaa lisätilaa esimerkiksi tukijaloille tai muille varusteille. Tyhjä tila etulokasuojan takana noin 500mm autoissa, joissa yksi etuakseli ja 600m autoissa joissa kaksi etuakselia. Makuuohjaamon kanssa tila on noin 350mm ohjaamon takaseinän takana (500mm etulokasuojan takana) Runkoon on saatavilla erikseen myös valmius 10Tm, 20Tm ja 40Tm nostureille runkokiinnikkeineen.
 - **FBA-BTF** Kuormakorin etukiinnikkeet, joustavat kuormatilat, alaosat asennettuna
 - **FBA-BTSF** Kuormakorin etukiinnikkeet, puolijoustavat kuormatilat, alaosat asennettuna
 - **HBA-FSFB** Rei'itys päällirakennekiinnikkeille - joustava/puolijoustava päällirakenne
 - **HBA-SB** Rei'itys päällirakennekiinnikkeille - jäykkä päällirakenne
 - **RBA-T2** Kuormakorin takakiinnikkeet apurungolle
 - **CRANEPK1** Nosturivalmius, valmius sivulevyille max 10Tm nostimelle. Runkoon saatavilla lisäksi tyhjä tila nosturin tukijalkoja varten.
 - **CRANEPK2** Nosturivalmius, valmius sivulevyille max 20Tm nostimelle. Runkoon saatavilla lisäksi tyhjä tila nosturin tukijalkoja varten
 - **CRANEPK4** Nosturivalmius, valmius sivulevyille max 40Tm nostimelle. Runkoon saatavilla lisäksi tyhjä tila nosturin tukijalkoja varten
 - **AUXL-SPK** Auravalomius
 - **TAILPRE2** Takalaitanostimen Work Remote valmius. Mahdollistaa takalaitanostimen sähköisten lähtöjen hallinnan WRC kaukosäätimellä.
 - **TAILPREP** Takalaitanostimen valmiussarja
 - **AESW2** Päällirakentajan katkaisimet, kaksi kaksiasentoista katkaisinta (AUX1 ja AUX2)
 - **AESW2PK** Päällirakentajan katkaisimet, kaksi katkaisinta (AUX1 ja AUX2) ja valmius neljälle lisäkatkaisijalle tyhjän peitelevyn takana
 - **AUXSW-4** Päällirakentajan katkaisimet, valmius neljälle extra-katkaisimelle (johdotus)
- Luovutustoimenpiteet**
- **TGW-4GWL** Telematiikkayksikkö GSM/GPRS/4G modeemilla ja WLAN-valmiudella (langaton verkko)
 - **FMS-PK** FMS tiedonsiirtojärjestelmä
 - **DRUT1** My Truck sovellus (1v sopimus)
 - **DRUT2** My Truck sovellus (2v sopimus)
 - **DRUT3** My Truck sovellus (3v sopimus)
 - **DRUT4** My Truck sovellus (4v sopimus)
 - **DRUT5** My Truck sovellus (5v sopimus)
 - **TSRS**

■ Vakio varuste

□ Valinnais varuste

Jos haluat tarkempaa tietoa Volvon voimansiirto linjasta katso erillistä esitettä.

Jos haluatte lisää tietoa ottakaa yhteyttä lähimpään Volvo jälleenmyyjään (VSS).

Tehdas ja maahantuojat varaa oikeuden muuttaa rakennetta ja varustelua ilman aikaisempaa ilmoitusta. varustelu on maakohtainen. The specification can vary from country to country.

MALLISTO

FMX D13 6x4, rigid, lehtijousitus FMX 64R 3L

Volvo Trucks. Driving Progress