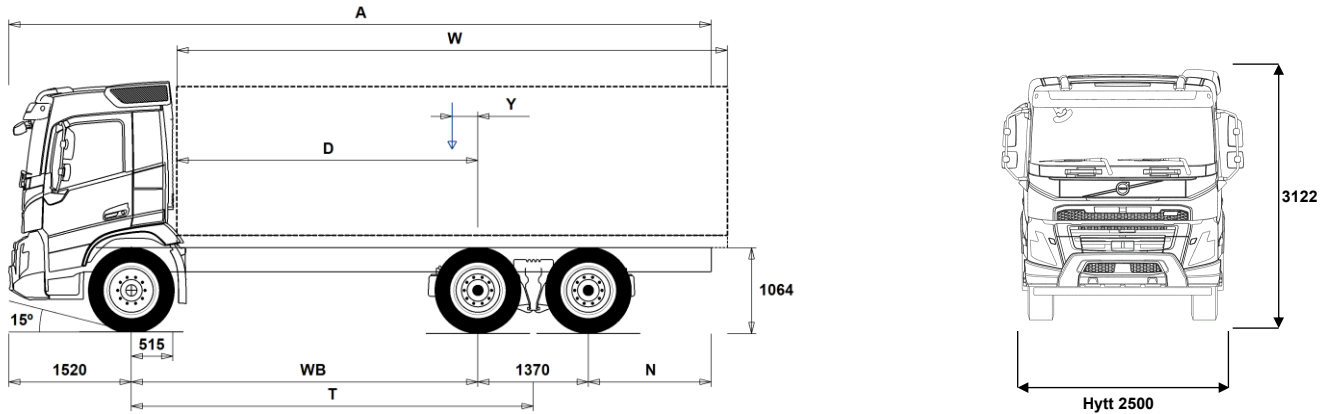


MODELLUTBUD

FMX D13 6x4 jämnlast luftfjädring FMX 64R 3A



Chassidimensioner [mm]

WB Hjulbas	3200	3400	3700	3900	4300	4600	4900	5200	5600
A Totallängd	7865	7465	8615	8915	9565	10715	10465	10965	11565
D Centrum bakaxel till framkant påbyggnad	2635	2835	3135	3335	3735	4035	4335	4635	5035
N Bakre överhäng (Min.)	825	825	825	825	825	825	825	1225	1225
N Bakre överhäng (Max.)	1775	1175	2025	2125	2375	3225	2675	2875	3075
T Teoretisk hjulbas	3885	4085	4385	4585	4985	5285	5585	5885	6285
Y Lastens tyngdpunkt (Min.)	-392	-386	-358	-345	-319	-291	-282	-263	-241
Y Lastens tyngdpunkt (Max.)	-142	-123	-74	-48	5	55	83	123	172
W Påbyggnadslängd (Min.)	5552	5914	6418	6764	7411	7891	8371	8851	9491
W Påbyggnadslängd (Max.)	5651	5971	6451	6771	7411	7891	8371	8851	9491

Chassivikter [kg]

Framaxel	4710	4745	4730	4735	4755	4745	4785	4795	4815
Bakre boggin	3235	3180	3270	3280	3335	3440	3390	3415	3450
Tjänstevikt	7945	7925	8000	8015	8090	8185	8175	8210	8265
Last (inkl. påbyggnad, förare, bränsle, etc.)	17055	17075	17000	16985	16910	16815	16825	16790	16735

Vändcirkel [mm]

Vändcirkel mellan trottoarkanter	13900	14500	15500	16100	17300	18200	19100	20000	21300
Vändcirkel mellan väggar	15400	16000	16900	17600	18800	19700	20600	21500	22800

Tillåtna vikter [kg]

	Tillåtet	Teknisk
Bruttovikt	25000	28100
Bruttovikt, kombination	28000	44000
Framaxel	7100	7100
Bakre boggin	19000	21000

Viktiga noteringar

Chassidimensioner

Hytthöjd: +328 mm för CAB-HSLP, -262 mm för CAB-LDAY, -262 mm för CAB-LSLP, +16 mm för CAB-SLP.

Centrum framaxel till bakkant hytt: +431 mm för CAB-HSLP och CAB-SLP, -69 mm för CAB-LDAY, +425 mm för CAB-LSLP.

D-mått inkluderar ett främre spelrum på 50 mm och för jämnlastbilar också en hjälpram på 100 mm.

Höjden kan variera ± 20 mm för blad och ± 10 mm för luftfjädring.

Alla mått gäller för olastat chassi och eventuella löpaxlar nere. Chassihöjd som använts: CHH-MED.

Bakre överhäng använt för fordonsviktberäkning är det maximala överhänget (N Max.) för given hjulbas.

Höjdändring med chassihöjd CHH-HIGH,FRAME300: 0 mm.

Vikter och dimensioner är baserade på följande däck:

Däck på framaxeln: 315/80R22.5

Däck på drivaxeln: 315/80R22.5

Chassivikter inkluderar olja, vatten, AdBlue, 0 liter bränsle och utan förare. Tjänstevikt kan variera ± 3%.

Vändcirkelarna är teoretiskt beräknade.

Lagliga vikter kan variera från land till land.

För mer detaljerad information, inklusive vikt för tillvalsutrustning, be din Volvoåterförsäljare att lägga in din specifikation i Volvos viktinformationsprogram (WIS).

Använd inte denna ritning i samband med påbyggnad. Använd Volvos påbyggnadsinstruktioner och chassiritning FMX64R3A.

MODELLUTBUD

FMX D13 6x4 jämnlast luftfjädring FMX 64R 3A

Användningsområde

- RC-ROUGH** OP-klass 2. Körning på vägar med blandat underlag
- RC-SMOOTH** OP-klass 1. Bra vägar
- GARB-PRE** Sopbilskit
- SWAPBODY** Växelflaks anpassning
- TIPP-PRE** Tippvagns anpassning
- UNIFORM** Standard chassi

Huvudkomponenter

- CHH-HIGH** Chassihöjd hög
- CHH-MED** Chassihöjd medium
- CHH-XHIGH** Chassihöjd extra hög
- RADD-G2** Luftfjädrad tandemboggi
- RADD-GR** Luftfjädrad tandemboggi 8 bälgar
- CDCOPREP** Hyttutskärning för daghytt, fritext CA behövs!
- FMX-CREW** Manskapshytt med upp till 9 platser
- FMX-DAY6** Daghytt FMX
- FMX-HSL6** Hög sovhytt FMX
- FMX-LDA6** Låg daghytt FMX
- FMX-LSL6** Låg sovhytt FMX
- FMX-SLP6** Sovhytt FMX
- EU6SCR** Euro 6 emissionsnivå med SCR partikelfilter och EGR
- D13S420A** 420 Hk med 2100 Nm
- D13S460A** 460 Hk med 2300 Nm
- D13S500A** 500 Hk med 2500 Nm
- D13S540A** 540 Hk med 2600 Nm
- D13K420** D13K420, 13 liters dieselmotor, 420 Hk
- D13K460** D13K460, 13 liters dieselmotor, 460 Hk
- D13K500** D13K500, 13 liters dieselmotor, 500 Hk
- D13K540** D13K540, 13 liters dieselmotor, 540 Hk
- DIESEL** Diesel
- DIESEL-B** Biodiesel/RME
- EBR-EPG** Avgasttrycksregulator
- EBR-EPGC** EBR-EPGC Kompressionbroms
- EBR-VEB+** VEB+; motor och kompressionsbroms med avgasttrycksregulator inklusive Exhaust Pressure Governor (EPG) Effekt beroende på motortyp
- AT2612** Växellåda I-SHIFT AT2612 12-växlad, 2600 Nm
- ATO2612** Växellåda I-SHIFT ATO2612 12-växlad, 2600 Nm (Överväxlad)
- PT2606** Powertronic PT2106 6-växlad automatlåda max moment 2100 Nm.max moment 2600 Nm.
- SPO2812** Växellåda SPO2812 I-Shift DC 12-växlad 2800 Nm (Överväxlad)
- ASO-C** Krypväxel
- ASO-ULC** Ultralåg krypväxel
- TAAXLIFT** Tandem axellyft
- RTH2610B** 4-planets bakaxel, tandemdrift, enkelväxlar med navreduktion, diff.spärrar för hjul och axlar, 100 ton tågvikt
- RTH2610F** Bakaxel RTH2610F, Navreduktion 26 axeltryck med 100 tons tågvikt
- RTS2310A** Bakaxel RTS2310A, Enkelväxel 23 tons axeltryck och 100 tons tågvikt
- RTS2370A** Bakaxel RTS2370A, tandemdrift med enkelväxlar och differentialspärrar för hjul och axlar, 60-tons totalvikt
- PTO-HT16** Kraftuttag med moment på 1600 Nm
- PTO-HT20** Kraftuttag med moment på 2000 Nm

Paketval

- FP-D13** Bränslepaket för D13
- DRIV-EXT** Förarpaket uttökat
- DRIV-SEL** Förarpaket
- 1LIVINFM** Vil- och sovpaket FM, enkel
- 2LIVINFM** Vil- och sovpaket FM, dubbel
- INFOHIGH** Infotainment paket
- SAFE-EXT** Utökat Förarassistanspaket

Standardutrustning

Tillvalsutrustning

För mer detaljerad information om hytt- och drivlinekomponenter, se separata datablad.

För all möjlig tillvalsutrustning och utrustningskombinatorik, kontakta din Volvoåterförsäljare som kan skapa en specifikation som tillgodoser dina krav med hjälp av Volvos säljstödprogram (VSS).

Fabriken förbehåller sig rätten att modifiera konstruktionen och ändra utrustning utan förvarning. Specifikationen kan variera från land till land.

- SAFE-SEL** Förarassistanspaket

Chassi Layout

- FST-AIR** Luftfjädring fram med nivåreglering
- FST-PAR** Parabelfjädring fram
- FST-PAR3** Framfjädrar 3-bladig parabel, styv
- FSLs-BAS** Basnivå för reglering av luftfjädring fram
- FSLs-HI** Nivåreglering hög
- FAL10.0** Framaxeltryck 100 ton OBS Endast till kran o plogbilar med extremt framaxeltryck
- FAL7.1** Framaxeltryck 71 ton
- FAL7.5** Framaxeltryck 7,5 ton
- FAL8.0** Framaxeltryck 80 ton
- FAL8.5** Framaxeltryck 8.5 ton
- FAL9.0** Framaxeltryck 9.0 ton
- FSM-LUB** Smorda framfjäderfästen
- FSTAB** Krängningshämmare främre
- FSTAB2** Krängningshämmare främre medium styv
- FSTAB3** Krängningshämmare främre styv
- RAL21** Boggityck 21 ton
- RAL23** Boggityck 23 ton
- RAL26** Boggityck 26 ton
- RSTAB1** Krängningshämmare bakre
- RSTAB3** Krängningshämmare styv bakre
- RALIM105** Bakaxeltrycksbegränsare max. 10.5 ton
- RALIM115** Bakaxeltrycksbegränsare max. 11.5 ton. Hastighetsreglerad
- RALIM13** Bakaxeltrycksbegränsare max 13 ton första drivaxeln
- RALIM15** Bakaxeltrycksbegränsare max. 15 ton
- RALIM95** Bakaxeltrycksbegränsare max. 9.5 ton
- ASF-DL1** Ett körläge för luftfjädring
- ASF-DL3** Tre körläge för luftfjädring
- ACTST-TO** Dynamisk styrervo (VDS)
- ASFE-BAS** VDS med basfunktion
- ASFE-OG** VDS med Styrassistans
- ASFE-PO** VDS med Personliga inställningar och Styrassistans
- ASFE-PS** VDS med Personliga inställningar
- PSP-FIX** Servostyrning fast flöde
- PSP-VAR** Servostyrning variabelt flöde
- PSP-VAR2** Servostyrningspump (variabelt flöde, elektroniskt kontrollerat)
- EBS-MED** EBS medium paket med "brake blending" (om tillstatsbroms finns), strömställare för hjälp vid start i backe, varning för hög bromstemperatur samt dålig bromsprestanda
- AUXPARK** Automatisk diffspärr
- AUXPARK** Extra parkeringsbroms 2 st extra bromsklockor
- RST-AIR** Luftfjädring bak med kontrollbox för nivåreglering, placerad i
- RST-AIR6** Luftfjädring med reducerat lufttryck
- SUSPL-EC** Nivåreglering för luftfjädring, elektroniskt manöverreglage
- FRAME266** Ramhöjd (266 mm)
- FRAME300** Ramhöjd (300 mm)
- FST7070** Ramprofil godstjocklek 7 mm
- FST8080** Ramprofil godstjocklek 8 mm
- FIL-EEEE** Innerline från motorns bakkant till boggislut
- FIL-EEEF** Innerline från motor till ramslut
- FIL-FBEB** Innerline över boggie
- FIL-FBEF** Innerline från framkant boggi till bakre ramslut
- FIL-TXEB** Innerline från växellåds tvärbalk till bak boogie
- FIL-TXEF** Innerline från växellåds tvärbalk till ramslut
- BBOX-L** Batterilåda på vänster ramsida
- BATS-D** Batterisystem dubbel
- BATS-S** Batterisystem singel
- 2BAT210B** Gelbatterier 2x210 Ah
- 2BAT210C** AGM batterier 2x210 Ah
- BATTAMP** Volt och amperemätare

MODELLUTBUD

FMX D13 6x4 jämnlast luftfjädring FMX 64R 3A

<input type="checkbox"/> BATTIND	Batteriindikator för laddnivå	<input type="checkbox"/> C-RI5050	Dragkrok Ringfeder, typ 5050 G-150
<input type="checkbox"/> ADR2	ADR utrustning med 2 st huvudströmbrytare varav en monterad i hytt och en monterad utvändigt på hyttrygg höger sida	<input type="checkbox"/> C-RO400G	Dragkrok Rockinger typ 400 G-150
<input type="checkbox"/> MSWI-A	Huvudströmbrytare för ADR	<input type="checkbox"/> C-VBG520	Dragkrok VBG, typ VBG5200D
<input type="checkbox"/> MSWI-C	Huvudströmbrytare på chassiet	<input type="checkbox"/> C-VBG795	Dragkrok VBG795V (för luftservostyrning, begär fritext CA)
<input checked="" type="checkbox"/> MSWI-R	Huvudströmbrytare fjärmanövrerat	<input type="checkbox"/> TOWR-ONE	Bogserbygel, bakre
<input checked="" type="checkbox"/> R365A71	Bränsletank, aluminium, 365 Liter, höger Minvolym 255l Maxvolym 885l	<input type="checkbox"/> TREL-PK	Förberedd för el till släp
<input checked="" type="checkbox"/> UL-FUEL	Utan bränsletank på vänster sida Minvolym 160l Maxvolym 730l	<input type="checkbox"/> TREL14	14 polig VBG elektrisk släpvagnskoppling
<input type="checkbox"/> ADTP-L	AdBlue tank vänster sida	<input type="checkbox"/> TREL15	15 polig kabel för elektrisk släpvagnskoppling
<input checked="" type="checkbox"/> ADTP-R	AdBlue tank höger sida	<input type="checkbox"/> TREL7	1 st. 7-polig elektrisk släpvagnskoppling (24N)
<input type="checkbox"/> ADB048	48 liters AdBlue tank	<input checked="" type="checkbox"/> TREL7-7	2 st. 7-poliga elektriska släpvagnskopplingar
<input checked="" type="checkbox"/> ADB064	64 liters AdBlue tank	<input type="checkbox"/> TBC-DUO	Duomatic anslutning för släpvagnsbroms
<input type="checkbox"/> ADB068	68 liters AdBlue tank	<input type="checkbox"/> TBC-EC	Bosch anslutning för släpvagnsbroms
<input type="checkbox"/> ADB083	AD-BLUE tank 83 L	<input type="checkbox"/> TRBR-HCF	Fullt handreglage för släpvagnsbroms (Ej ADR)
<input type="checkbox"/> ADB090	90 liters AdBlue tank	<input type="checkbox"/> TRBR-STA	Släpvagnsbroms
<input type="checkbox"/> ADB100	AdBlue-tank 100 Liter	<input type="checkbox"/> TRB-STRE	Släpvagnsbroms "Stretch" utökad bromsförmåga förhindrar "fällknivs" effekt
<input type="checkbox"/> ADB112	AD-BLUE tank 112 L	<input type="checkbox"/> RUP-FOLD	Fällbart underkörningsskydd bak i aluminium
<input type="checkbox"/> ADTC-BF	Täckplåt för AdBlue tank	<input type="checkbox"/> RFEND-B	Bakskärm, tredelad
<input checked="" type="checkbox"/> FCAP-L	Bränsletanklock, låsbart	<input type="checkbox"/> RFEND-T	Transportmonterad bakskärm
<input checked="" type="checkbox"/> FUFF-AS	Bränslepåfyllningssystem med anti spillsystem	<input type="checkbox"/> RFH-BAS	Std. höjd på bakskärmstopp
<input type="checkbox"/> FUFF-ATS	Bränslepåfyllningssystem med antispill och antistöldsystem	<input type="checkbox"/> RFH-HIG	Högsta möjliga bakskärmstopp
<input type="checkbox"/> ESH-LEFT	Ljuddämpare horisontellt monterad med vänsterriktat utblås	<input type="checkbox"/> RFH-LOW	Lägsta möjliga bakskärmstopp
<input checked="" type="checkbox"/> ESH-REAR	Ljuddämpare horisontellt monterad med bakåtriktat utblås	<input type="checkbox"/> AUXATNK	Extra lufttank
<input type="checkbox"/> ESH-RIGH	Ljuddämpare horisontellt monterad med högerriktat utblås	<input type="checkbox"/> ATANK-AL	Lufttankar i aluminium
<input type="checkbox"/> ESH-VERT	Ljuddämpare horisontellt monterad med uppåtriktat avgasrör	<input checked="" type="checkbox"/> ATANK-ST	Lufttankar i stål
<input type="checkbox"/> ESV-VERT	Ljuddämpare vertikal monterad, uppåtriktat utblås	<input type="checkbox"/> RESTS-W	Vit konturmärkning på sidan av chassiram
<input type="checkbox"/> EXST-SSP	Värmeskydd ljuddämpare i högljansigt rostfrött	<input type="checkbox"/> REST-RUP	Röd kontursmärkning på bakre underkörningsskydd
<input type="checkbox"/> EXST-ST	Värmeskydd ljuddämpare i stål	<input checked="" type="checkbox"/> TL-LED	Bakljus, LED
<input type="checkbox"/> HS-NAR	Värmeskydd smalt	<input checked="" type="checkbox"/> BLIGHT-E	Bromsljus blinkande utförande
<input type="checkbox"/> WHC-FIX2	Stoppklossar, 2 st.	Fälgar och däck	
<input type="checkbox"/> WHC-FOL2	Stoppklossar, 2 st. vikbara	<input type="checkbox"/> RT-AL	Aluminiumfälgar standardhåll
<input type="checkbox"/> WHCP-F	Stoppklosssar monterad bakom hytt	<input type="checkbox"/> RT-ALDP	Aluminiumfälgar Dura Bright standardhåll
<input type="checkbox"/> WHCP-M	Stoppklosssar mitt på chassiram	<input type="checkbox"/> RT-ALDPD	Aluminiumfälgar Dura Bright kompatibla håll
<input type="checkbox"/> WHCP-R	Stoppklosssar monterad i bakkant på chassiram	<input type="checkbox"/> RT-ALDU	Aluminiumfälgar kompatibla håll
<input type="checkbox"/> WHCP-T	Stoppklosssar transportmonterade	<input checked="" type="checkbox"/> RT-STEEL	Stålfälgar
<input type="checkbox"/> TB-L80	Verktyslåda i svart plast vänster sida, låsbar, 800 mm bred, maxlast 130 kg	<input type="checkbox"/> WCAP	Navkapslar i polamidplast
<input type="checkbox"/> TB-R80	Verktyslåda i svart plast monterad höger sida, låsbar, 800 mm bred Maxlast 130 kg	<input type="checkbox"/> SPWT-D	Komplett reservhjul lika drivaxel
<input type="checkbox"/> SUP-BAS	Underkörningsskydd, sidomonterat	<input type="checkbox"/> SPWT-F	Komplett reservhjul lika framaxel
<input type="checkbox"/> CHAIN-S	Snökedjor	<input type="checkbox"/> SWCP-LF	Reservhjulshållare vänster sida framför drivaxel
<input type="checkbox"/> HOOK-SC	Krok för snökedjor	<input type="checkbox"/> SWCP-R	Reservhjulshållare bakre vänster ramsida bakom bak-/löpaxel
<input checked="" type="checkbox"/> TOWF-HD1	1 dragsprint i front	<input type="checkbox"/> SWCP-T	Reservhjulshållare, transportmontering
<input type="checkbox"/> TOWMBRH	Dragbalk, centralmonterad Prestanda efter W409 Max:D=190 kN Dc=141 kN V=63 kN	<input type="checkbox"/> SWCP-TP	Reservhjulshållare + däck, transportmontering
<input type="checkbox"/> TOWMBRL1	Dragbalk, låg monterad Prestanda efter W409 Max:D=190 kN Dc=141 kN V=63 kN	<input type="checkbox"/> JACK-12T	12 tons domkraft
<input type="checkbox"/> TOWMBRL2	Dragbalk, låg monterad främre position (Vertikal/Horizontal) Prestanda Max:D=190 kN Dc=141 kN V=63 kN	<input type="checkbox"/> JACK-15T	15 tons domkraft
<input type="checkbox"/> TOWMBRL3	Dragbalk, framflyttad och låg placerad Prestanda Max:D=190 kN Dc=141 kN V=63 kN	<input type="checkbox"/> JACK-20T	20 tons domkraft
<input type="checkbox"/> TOWMBRM	Dragbalk, halvt undermonterad Prestanda Max:D=190 kN Dc=141 kN V=63 kN	<input checked="" type="checkbox"/> TOOLKIT	Verktygssats
<input type="checkbox"/> RFEC-L	Ramavslut för under mont.drag	<input type="checkbox"/> INFLAHOS	Luftpåfyllningsslang för däck 10 - 20 m
<input type="checkbox"/> RFEC-S	Rakt ramavslut	<input type="checkbox"/> GAUGE-TP	Lufttrycksmätare däck
<input type="checkbox"/> RFEC-U	Ramavslut för tippvagnar utan	Utrustning Drivlina	
<input type="checkbox"/> C-RI4040	Dragkrok Ringfeder typ 4040 G-150	<input type="checkbox"/> TRAP-HD	Förstärkt växellåda
<input type="checkbox"/> C-RI4045	Dragkrok Ringfeder typ 4045 G-150	<input checked="" type="checkbox"/> DRM-BE	Körlägen för drivlinan. Standard och ekonomiskt
		<input type="checkbox"/> DRM-E	Körläge, Ekonomiskt
		<input type="checkbox"/> PVT-MAP	I-See med Information om topografi via karta, GPS och centralt sparad data
		<input checked="" type="checkbox"/> PVT-MTM	I-See med Information om topografi via karta, GPS och centralt sparad data och trafikmeddelanden
		<input checked="" type="checkbox"/> CRUIS-E	Farthållare med ECO roll och I-cruise
		<input type="checkbox"/> AMSO-AUT	I-shift med "kick-down", funktion ger även möjlighet att justera växelvalet med växelspakens

Standardutrustning

Tillvalsutrustning

För mer detaljerad information om hytt- och drivlinekomponenter, se separata datablad.

För all möjlig tillvalsutrustning och utrustningskombinatorik, kontakta din Volvoåterförsäljare som kan skapa en specifikation som tillgodoser dina krav med hjälp av Volvos säljstödprogram (VSS).

Fabriken förbehåller sig rätten att modifiera konstruktionen och ändra utrustning utan förvarning. Specifikationen kan variera från land till land.

MODELLUTBUD

FMX D13 6x4 jämnlast luftfjädring FMX 64R 3A

<input type="checkbox"/>	AVO-ENH	Välj detta alternativ för att få bättre startförmåga och körbarhet vid körning på dåliga vägar: – Förbättrad funktionalitet i P-mode (P+); färre växlingar och växlingar vid högre motorvarvtal – Kräver inte lika mycket körning i manuellt läge • Förbättrat manuellt läge, kan ligga kvar längre på valda växlar • Bättre start/igångkörande när fordonet har fastnat – Gunga loss funktion tack vare snabbare i och urkoppling av växlar – Extra moment vid start (1:ans växel)	<input type="checkbox"/>	PTR-F	Bakmont. lågvarvigt kraftuttaget, 1 bak SAE Fläns anslutning för (max. 1000 Nm)
<input type="checkbox"/>	APF-ENH	Utökade kraftuttagsfunktioner för I-shift	<input type="checkbox"/>	PTR-FH	Bakmonterat högvarvigt kraftuttag Max tillåtet effektuttag 65 kW Max 400 Nm totalt
<input type="checkbox"/>	RET-TH	Retarder, växellådsmonterad hydraulisk kompaktretarder	<input type="checkbox"/>	PTR-FL	Bakmonterat lågvarvigt kraftuttag Max tillåtet effektuttag 65 kW Max 400 Nm totalt
<input type="checkbox"/>	RET-TPT		<input type="checkbox"/>	PTRD-D	Bakre kraftuttag för direktmontering av dubbla hydraulpumpar Max tillåtet effektuttag totalt: Framre yttre; 75 kW (90) Bakre inre; 75 kW (100) Max 550 Nm totalt på respektive då båda
<input type="checkbox"/>	TC-HWO	Hydraulisk växellåds kylare (vatten/olja)	<input type="checkbox"/>	PTRD-D1	är inkopplade, eller max 1000 Nm endast bakre inre inkopplat Bakre kraftuttag med en medbringare samt för direktmontering av hydraulpump Max tillåtet effektuttag 75 kW (90), max 870 Nm totalt
<input type="checkbox"/>	TC-MAOH2	Oljekylare för växellåda, luft/vatten/olja med extra hög prestanda Växellådsmonterad	<input type="checkbox"/>	PTRD-D2	Bakre kraftuttag med 2 medbringare samt förberedd för direktmontering av hydraulpump Max tillåtet effektuttag Framre yttre; 75 kW (90) Bakre yttre; 75 kW (90) Bakre inre; 75 kW (100) Max 550 Nm totalt på respektive
<input type="checkbox"/>	TC-MWO	Oljekylare för växellåda. Normal prestanda, vatten/olja. Rammonterad	<input type="checkbox"/>	PTRD-F	Dubbelt bakre kraftuttag med en medbringare riktat bakåt Max tillåtet effektuttag 75 kW (90) Max 870 Nm totalt
<input checked="" type="checkbox"/>	TC-MWOH2	Oljekylare vatten/olja för växellåda med extra hög prestanda Växellådsmonterad	<input type="checkbox"/>	HPG-F101	Hydraulpump F1-101 för växellådsmonterade kraftuttag
<input type="checkbox"/>	2COM1100	Luftkompressor 2 cylindrig, max kapacitet 1100 l/min	<input type="checkbox"/>	HPG-F41	Hydraulpump F1-41 för växellådsmonterade kraftuttag
<input checked="" type="checkbox"/>	2COMP870	Luftkompressor 2 cylindrig, max kapacitet 870 l/min	<input type="checkbox"/>	HPG-F51	Hydraulpump F1-51 för växellådsmonterade kraftuttag
<input type="checkbox"/>	2COMP900	Luftkompressor, 2 cylindrig med maxkapacitet 900 l/min	<input type="checkbox"/>	HPG-F61	Hydraulpump F1-61 för växellådsmonterade kraftuttag
<input type="checkbox"/>	CLU-AIRC	In- och urkopplingsbar luftkompressor	<input type="checkbox"/>	HPG-F81	Hydraulpump F1-81 för växellådsmonterade kraftuttag
<input checked="" type="checkbox"/>	AIRIN-HI	Luftintag för motor, högt utförande	Hytt invändigt förarmiljö		
<input type="checkbox"/>	AIRIN-LO	Luftintag för motor, lågt utförande	<input checked="" type="checkbox"/>	STWPOS-L	Vänsterstyrd
<input type="checkbox"/>	ACL1ST-S	Luftrenare med två filter, primär och sekundärfilter	<input type="checkbox"/>	STWM-LE	Läderratt
<input checked="" type="checkbox"/>	24A110BL	Generator 24v 110 Ampere	<input type="checkbox"/>	STGW-AD2	Övre rattjustering med "neck tilt"
<input type="checkbox"/>	24A150BL	Generator 24v 150 Ampere	<input checked="" type="checkbox"/>	STGW-ADJ	Rattjustering
<input type="checkbox"/>	24AL110B	Generator med 110 A kapacitet 24 V	<input type="checkbox"/>	AIRBAG	Airbag på förarsidan (måste kombineras med påtaget säkerhetsbälte)
<input type="checkbox"/>	24AL150B	Generator med 150 A kapacitet	<input type="checkbox"/>	DRC-AMII	Automatisk regenerering med möjlighet att avbryta processen
<input type="checkbox"/>	PRIM-EL	Elektrisk pump för avluftning av bränslesystemet	<input checked="" type="checkbox"/>	DRC-AUTO	Automatisk regenerering i körning
<input checked="" type="checkbox"/>	PRIM-MAN	Manuell pump för avluftning av bränslesystemet	<input checked="" type="checkbox"/>	1DAYDIG4	
<input type="checkbox"/>	FUEQ-EH	Elektriskt uppvärmda bränsleledningar	<input type="checkbox"/>	ARSL	Extra hastighetsbegränsare via strömställare i hytt
<input type="checkbox"/>	AF-E	Bränslefilter med bränslevärmare	<input type="checkbox"/>	SPEED-DU	Dubbla hastighetsspärrar
<input type="checkbox"/>	AF-R	Bränslefilter med bränslevärmare	<input checked="" type="checkbox"/>	ESP-BAS1	ESP elektroniskt stabiliseringsprogram
<input checked="" type="checkbox"/>	FUEFE2LW	Stort dubbelt bränslefilter med vattenseparering	<input type="checkbox"/>	ESPC-RO	ESP strömställare möjlighet att styra stabiliseringsprogram. På/Reducerat/Av Vid körning med avslaget ESP aktiveras system igen vid 40 km/h
<input checked="" type="checkbox"/>	EST-AID	EL-startelement motor	<input type="checkbox"/>	HWSS-ACB	Kollisionsvarningssystem inkl. ACC och nödbromssystem
<input checked="" type="checkbox"/>	220EBH15	Elektrisk motordoppvärmare 220 volt, 1,5 kW	<input checked="" type="checkbox"/>	HWSS-FCB	Kollisionsvarningssystem inkl. nödbromssystem
<input type="checkbox"/>	PTER-100	PTER-100, Kraftuttag, motormonterad med fläns DIN 100/ISO7646	<input checked="" type="checkbox"/>	LSS-DW	Körfältsassistans, varningssystem som varnar när lastbilen kommer för nära väglinjer
<input type="checkbox"/>	PTER-DIN	DIN koppling på motorkraftuttag DIN5462 för direktmonterad pump	<input type="checkbox"/>	LSS-DW3	Körfältsassistans med aktiv styrhjälp (Pilot Assist)
<input type="checkbox"/>	PTER1400	Kraftuttag motormonterat med fläns SAE1410	<input checked="" type="checkbox"/>	LCS4	Varningssystem sidokollision, båda sidor
<input type="checkbox"/>	HPE-F101	F1-101 motormonterad Hydraulpump	<input checked="" type="checkbox"/>	DAS-W	Uppmärksamhets hjälp (Driver Alert Support) varnar om föraren börjar bli trött
<input type="checkbox"/>	HPE-F41	Motormonterat kraftuttag med hydraulpump Parker F1-41	<input type="checkbox"/>	RSENS-W	Regnsensor, för vindrutetorkare med intervall inställning
<input type="checkbox"/>	HPE-F51	F1-51 motormonterad hydraulpump	<input checked="" type="checkbox"/>	CU-ECC	Luftkonditionering med automatisk temperaturkontroll
<input type="checkbox"/>	HPE-F61	F1-61 motormonterad hydraulpump	<input checked="" type="checkbox"/>	CU-ECC2	Luftkonditionering med automatisk temperaturkontroll inkl solsensor, dimsensör luftkvalite sensor samt filter
<input type="checkbox"/>	HPE-F81	F1-81 motormonterad hydraulpump	<input type="checkbox"/>	ALARM-E	Stöldlarm för hytt, påbyggnad och trailer
<input type="checkbox"/>	HPE-T53	F2 53/53 motor monterad hydraulpump	<input type="checkbox"/>	PHONE-PK	Förberedd för telefonmontage. GSM-Antenn, kablage,
<input type="checkbox"/>	HPE-T70	F2 70/35 motor monterad hydraulpump	<input type="checkbox"/>	ISUNS-BS	Invändigt solskydd båda sidor
<input type="checkbox"/>	HPE-V45	VP1-45 Motormonterad variabel hydraulisk pump	<input checked="" type="checkbox"/>	ISUNS-DS	Invändigt solskydd förarsida
<input type="checkbox"/>	HPE-V75	VP1-75 Motormont variabel hydraulisk pump	<input type="checkbox"/>	ISUNF-B	Invändigt solskydd
<input type="checkbox"/>	PTPT-D	PTPT-D, Kraftuttag med dinanslutning	<input checked="" type="checkbox"/>	ISUNF-MD	Invändigt solskydd med "rakspegel"
<input type="checkbox"/>	PTPT-F	PTPT-F, Kraftuttag med flänsanslutning			
<input type="checkbox"/>	PTR-D	Bakre lågvarvigt kraftuttag för direktmontering av hydraulpump Max effektuttag 65 kW, max 600 Nm totalt			
<input type="checkbox"/>	PTR-DH	Bakre högvarvigt kraftuttag för direktmontering av hydraulpump Max effektuttag 65 kW, max 400 Nm totalt			
<input type="checkbox"/>	PTR-DM	Bakre medelvarvigt kraftuttag för direktmontering av hydraulpump Max tillåtet effektuttag totalt 65 kW, max 400 Nm totalt			
<input checked="" type="checkbox"/>	Standardutrustning		<input type="checkbox"/>	Tillvalsutrustning	

För mer detaljerad information om hytt- och drivlinekomponenter, se separata datablad.

För all möjlig tillvalsutrustning och utrustningskombinatorik, kontakta din Volvoåterförsäljare som kan skapa en specifikation som tillgodoser dina krav med hjälp av Volvos säljstödprogram (VSS).

Fabriken förbehåller sig rätten att modifiera konstruktionen och ändra utrustning utan förvarning. Specifikationen kan variera från land till land.

MODELLUTBUD

FMX D13 6x4 jämnlast luftfjädring FMX 64R 3A

<input type="checkbox"/> ISUNF-RE	Elektrisk manövrerad solskyddsskärm i textil intrigerad i övre radiohylla	<input type="checkbox"/> REF-ICPK	Förberedelse för kylbox
<input checked="" type="checkbox"/> ISUNF-RM	Manuellt manövrerad solskyddsskärm i textil intrigerad i övre radiohylla	<input type="checkbox"/> REFR-RUS	Kylskåp i bakre övre förvaringsfack 28 l
<input type="checkbox"/> ADFS	Två DIN fack	<input type="checkbox"/> MICRO-PK	Kablage för microugn
<input type="checkbox"/> BUPALARM	Akustiskt backvarning	<input type="checkbox"/> BOTH-D	Flaskhållare, under instrumentbrädans mittsektion
<input type="checkbox"/> RTOLL-PK	Förberedelse för vägtullsdebitering Tyskland, så kallad Mauten Mauten box ingår inte i prepareringen	<input type="checkbox"/> COFMA-PK	Elkablage för kaffebyggare draget till hytt
<input type="checkbox"/> LOADIND	Lastindikator	<input checked="" type="checkbox"/> INLI-BAS	Interiörljus standard
<input type="checkbox"/> REMC-MF	Multifunktionell fjärrkontroll	<input type="checkbox"/> INLI-NL	Interiörljus, nattbelysning
<input checked="" type="checkbox"/> FIREXT3S	Brandsläckare 3 kg placerad i hytt	<input type="checkbox"/> INLI-NLD	Interiörljus, nattbelysning med dimmerfunktion
<input type="checkbox"/> WARNVEST	Varningsväst	<input type="checkbox"/> ARL-FLEX	Flexibla läslampor
<input checked="" type="checkbox"/> AIDKIT	Första hjälpen-sats	<input checked="" type="checkbox"/> RH-EE	Takfönster i tonat glas
<input type="checkbox"/> AIDKIT1B		<input type="checkbox"/> RH-ER	Taklucka, förstärkt, nödutgång
<input type="checkbox"/> WARNLAMP	Portabel batteridrivna varningslampa (blixtljus)	<input type="checkbox"/> RH-ETR	Taklucka i tonat glas, elektrisk öppning
<input type="checkbox"/> LAMP-IN	Inspektionslampa	<input type="checkbox"/> RH-MTR	Taklucka, tonat glas, manuell öppning
<input type="checkbox"/> BULBKIT	Lamp- och säkringskit	<input checked="" type="checkbox"/> GLAS-TIN	Färgade glasrutor runt om
<input type="checkbox"/> WRITEPAD	Skrivplatta	<input type="checkbox"/> SWIND-BS	Sidofönster V-H sida
<input checked="" type="checkbox"/> DST-CF5	Förarstol, komfort, luftfjädrad samt el. uppvärmd. Säkerhetsbälte inbyggt i stol. Klädsel på stolar beroende på val av interiör	<input type="checkbox"/> SWIND-PS	Extra sidofönster passagerarsida
<input type="checkbox"/> DST-CF6	Förarstol, komfort, luftfjädrad samt el. uppvärmd. Ventilerad sittdyna. Säkerhetsbälte inbyggt i stol. Klädsel på stolar beroende på val av interiör	<input type="checkbox"/> AWIND-RF	Bakruta
<input type="checkbox"/> SBD-RED	Säkerhetsbälte Rött, Förare och passagerare	<input type="checkbox"/> VANMIR	"Rakspegel" i radiohylla
<input type="checkbox"/> SBPRE-DS	Förspännare för säkerhetsbälte, förarstol	<input type="checkbox"/> AS-FUS	Extra övre förvaringshylla
<input type="checkbox"/> PST-CF5	Passagerar stol, komfort, luftfjädrad och eluppvärmd Säkerhetsbälte inbyggt i stol	<input type="checkbox"/> INFOT-PK	TV-prep ovan vänster dörr
<input checked="" type="checkbox"/> PST-STD2	Passagerarstol, Standard		
<input type="checkbox"/> SBPRE-PS	Förspännare för säkerhetsbälte, passagerarstol		
<input type="checkbox"/> ARMRE-BB	Armstöd 2 st. På förar - och pass.stol		
<input type="checkbox"/> ARMRE-DB	Armstöd båda sidor förarstol		
<input type="checkbox"/> ARMRE-PB	Armstöd. Båda sidor endast passagerarstol		
<input type="checkbox"/> ARU-BAS	Armstöd i vinyl		
<input type="checkbox"/> ARU-LEA	Armstöd i läder		
<input checked="" type="checkbox"/> FMAT-RUB	Gummimattor		
<input type="checkbox"/> FMAT-TX2	Gummi och textilmattor (Textilmattor bipackade)		
<input type="checkbox"/> LBK70	En bädd 700 mm		
<input type="checkbox"/> MATL-FI	Resårmatrass med spiralfjädrar och jämn hårdhet över 100 kg		
<input type="checkbox"/> MATL-SF	Resårmatrass med spiralfjädrar hårdare mellansektion för bättre sittkomfort upp till 100 kg		
<input type="checkbox"/> OLMAT-BA	Bäddmatrass		
<input type="checkbox"/> OLMAT-PR	Bäddmatrass Premium		
<input type="checkbox"/> TBK60F	Översäng 600 mm bredd, vikbar huvudända		
<input type="checkbox"/> TBK70F	Översäng 700 mm bredd, vikbar huvudända		
<input type="checkbox"/> PH-CAB2	Parkeringsvärmare hytt diesel driven		
<input type="checkbox"/> PH-ENGCA	Parkeringsvärmare motor och hytt, diesel driven		
<input type="checkbox"/> PH-SS	Rastvärmare		
<input type="checkbox"/> SLCP-BAS	Kontrollpanel i sovhytt för interiör belysning, parkeringsvärmare, taklucka, centrallås		
<input type="checkbox"/> ETSB-F	Främre förvaringsbox på motortunnel		
<input type="checkbox"/> ETSB-FR	Främre- och bakre förvaringsbox		
<input type="checkbox"/> ETSB-FRS	Främre, bakre och sido förvaringsfack		
<input type="checkbox"/> ETSB-FS	Främre- och sido förvaringsbox		
<input type="checkbox"/> ETSB-R	Bakre förvaringsbox på motortunnel		
<input type="checkbox"/> ETSB-RS	Bakre- och sido förvaringsbox		
<input type="checkbox"/> ETSB-S	Förvaringsbox höger sida motortunnel		
<input type="checkbox"/> RUS-BAS	Förvaringsfack bakre övre (154 L, 300mm hög)		
<input type="checkbox"/> RUS-HIG	Förvaringsutrymme bakre övre (245 L, 440mm hög)		
		<input type="checkbox"/> HYTT-UTVÄNDIGT	
		<input checked="" type="checkbox"/> EXTL-BAS	Yttre utformning basnivå (EXTL-BAS)
		<input checked="" type="checkbox"/> DGLAS-H	Härdat fönsterglas i dörrar
		<input type="checkbox"/> DGLAS-L	Laminerat fönsterglas i dörrar
		<input checked="" type="checkbox"/> BUMP-HD	Anläggningsstötfångare i stål
		<input type="checkbox"/> AUXFS	Extra fotsteg
		<input type="checkbox"/> GUARD-EH	Skydd för oljesump motor
		<input type="checkbox"/> SIDEH-B	Handtag på hytt sidan
		<input type="checkbox"/> SIDSTP-R	Stega samt handtag utsida hytt
		<input checked="" type="checkbox"/> BUGNET	Kylarskydd mot insekter
		<input type="checkbox"/> CTILT-P-E	Elektrisk hyttipp
		<input checked="" type="checkbox"/> CTILT-P-M	Manuell hyttipp
		<input type="checkbox"/> FCABS-A	Luftfjädrad främre hyttfjädring
		<input checked="" type="checkbox"/> FCABS-M	Mekanisk främre hyttfjädring
		<input checked="" type="checkbox"/> RCABS-A	Luftfjädrad bakre hyttfjädring
		<input checked="" type="checkbox"/> RCABS-M	Mekanisk bakre hyttfjädring
		<input checked="" type="checkbox"/> MIRCFPCX	Eluppvärmda backspeglar med vidvinkelspeglar inkl. närsiktsspegel och hörnkamera på passagerarsidan
		<input type="checkbox"/> MIRCMCP	Spegelsystem, kamerabaserat med hörnkamera
		<input type="checkbox"/> MIRCMS	Spegelsystem, kamerabaserat utan hörnkamera
		<input type="checkbox"/> MIRCOMFX	El-styrda och eluppvärmda robusta backspeglar med vidvinkelspeglar v-h sida inklusive närsiktsspegel på passagerarsidan
		<input checked="" type="checkbox"/> AMIR-F20	Utvändigt främre närsiktsspegel med ökat siktfält framför hytt
		<input type="checkbox"/> SUNV-H	Yttre solskydd
		<input type="checkbox"/> AD-ROOF	Takluftriktare
		<input type="checkbox"/> AD-SIDES	Smala sidoluftriktare på bakkant hytt för jämnlast chassin
		<input checked="" type="checkbox"/> HL-LED	LED Huvudstrålkastare
		<input checked="" type="checkbox"/> HL-CLEAN	Strålkastar rengörare typ högtrycksspolning
		<input type="checkbox"/> HLP-ST	Strålkastarskydd i stål
		<input type="checkbox"/> HLP-ST2	Strålkastarskydd i stål, galler och nät
		<input checked="" type="checkbox"/> UDRIVL	Utan fjärrljus
		<input type="checkbox"/> ASL-RF2	2 st extra fjärrljus i tak
		<input type="checkbox"/> BEACOA2F	2 st roterande varningsljus mont framkant tak
		<input type="checkbox"/> BEACOA2R	2 st roterande varningsljus mont bakkant tak
		<input type="checkbox"/> BEACON-P	Förberedd kabeldragning för varningsljus på tak

Standardutrustning

Tillvalsutrustning

För mer detaljerad information om hytt- och drivlinekomponenter, se separata datablad.

För all möjlig tillvalsutrustning och utrustningskombinatorik, kontakta din Volvoåterförsäljare som kan skapa en specifikation som tillgodoser dina krav med hjälp av Volvos säljstödprogram (VSS).

Fabriken förbehåller sig rätten att modifiera konstruktionen och ändra utrustning utan förvarning. Specifikationen kan variera från land till land.

MODELLUTBUD

FMX D13 6x4 jämnlast luftfjädring FMX 64R 3A

- | | |
|--|--|
| <ul style="list-style-type: none"> <input type="checkbox"/> BEACONA4 Fyra stycken roterande varningsljus <input type="checkbox"/> CABPT-R1 Kabelgenomföring i hyttak <input checked="" type="checkbox"/> CABPT-R2 Två st kabelgenomföringar i tak <input type="checkbox"/> SPOTP-F Förberedd för fjärrljus i fronten <input type="checkbox"/> SPOTP-R Förberedd kabeldragning för fjärrljus på hyttak <input type="checkbox"/> SPOTP-RF Förberedd för fjärrljus i front och hyttak max 2x280 W <input type="checkbox"/> ROS-IL Belysning i ljusskylt <input type="checkbox"/> ROS-IL2 Belysning i ljusskylt med bipackad strömbrytare <input type="checkbox"/> ROS-ILP Förberedd för ljusskylt <input type="checkbox"/> CSGN-FMX Dekal "FMX" i ljusskylt <input checked="" type="checkbox"/> HORN-F1S Signalhorn innanför grill <input type="checkbox"/> HORN-R2S Två tryckluftshorn monterat på vardera sidan av taket på takbågen <input type="checkbox"/> ANT-CBR Antenn för kommunikationsradio 25 mhz <input type="checkbox"/> ACCBR-AP Främre, mitre och bakre takbåge, för montering av diverse utrustning <input type="checkbox"/> ACCBR-F Främre takbåge, för montering av diverse utrustning <input type="checkbox"/> ACCBR-FM Fram och mittmonterad takbåge, för montering av diverse utrustning <input type="checkbox"/> ACCBR-FR Främre och bakre takbåge, för montering av diverse utrustning <input type="checkbox"/> ACCBR-M Mitre takbåge, för montering av diverse utrustning <input type="checkbox"/> ACCBR-R Bakre takbåge, för montering av diverse utrustning <input type="checkbox"/> ACCBR-RM Bakre och mitre takbåge, för montering av diverse utrustning <input type="checkbox"/> REFS-CW Vita reflexstripes på hyttsida <input type="checkbox"/> REFS-TW Vita reflexstripes för hyttsida bipackade <input type="checkbox"/> REFS-TY Orange reflexstripes för hyttsida bipackade | <ul style="list-style-type: none"> <input type="checkbox"/> FBA-BTSF Främre påbyggnadsfästen semi flexibla <input checked="" type="checkbox"/> HBA-FSFB Hål för påbygggarfästen flexibla/semi flexibla <input type="checkbox"/> HBA-SB Hål för påbygggarfästen styva <input type="checkbox"/> RBA-T2 Bakre påbygggarfästen <input type="checkbox"/> CRANEPK1 Kran prep med kranplåtar för upp till 10 ton/m kran <input type="checkbox"/> CRANEPK2 Kran prep med kranplåtar för 9,5 till 20 ton/m kran <input type="checkbox"/> CRANEPK4 Kran prep med kranplåtar för 18 till 40 ton/m kran <input type="checkbox"/> AUXL-SPK Prep för snöplog <input type="checkbox"/> TAILPRE2 Prep. för baggavelift, manövrering via fjärrkontroll <input type="checkbox"/> TAILPREP Förberedelse för baggavelift <input type="checkbox"/> AESW2 2 st extra bistabila strömställare <input type="checkbox"/> AESW2PK 2 st extra bistabila digitala strömställare och kablage för 4 strömställare <input type="checkbox"/> AUXSW-4 Förberedd kabeldragning för 4 strömställare |
|--|--|
- Leveransservice**
- | |
|--|
| <ul style="list-style-type: none"> <input type="checkbox"/> FMS-PK Förberedd för trafiklednings system <input type="checkbox"/> DRUT1 "My Truck" appen, 1 år förbetalt <input type="checkbox"/> DRUT2 "My Truck" appen, 2 år förbetalt <input type="checkbox"/> DRUT3 "My Truck" appen, 3 år förbetalt <input type="checkbox"/> DRUT4 "My Truck" appen, 4 år förbetalt <input type="checkbox"/> DRUT5 "My Truck" appen, 5 år förbetalt |
|--|
- Påbyggnad**
- CROSSRE** Kryssförstärkning chassi växelflak
 - SRWL-PK** Förberedelsepaket för chassimonterad arbetsbelysning och en 3-läges strömställare (På/Av/Back)
 - SWL-2FW** Två vita arbetslampor monterade fram på chassit (vänster/höger sida) och en 2-läges strömställare (På/Av)
 - SWL-2RW** Två vita arbetslampor monterade bak på chassit (vänster/höger sida) och en 2-läges strömställare (På/Av)
 - SWL-4W** Fyra vita arbetslampor, fram (2) och bak (2) på chassit (vänster/höger sida) och en 2-läges strömställare (På/Av)
 - SWL-PK** Kabel fördragning för lastljus på sidan ram Max 280 W, 2-läges strömställare
 - WL-CHPK** Förberedelse för lastljus hyttvägg strömställare och kablage
 - WLC-H2W** 2 st vita LED arbetsljus monterade bakkant hyttak
 - WLC-PKCH** Bakaxel, tandemdrift, enkelväxlar med navreduktion, diff.spärrar för hjul och axlar, 100 ton tågvikt
 - WLC-PKH** Förberedelsepaketet för högt monterade arbetslampor
 - WLC-PKL** Förberedelsepaketet för lågt monterade arbetslampor på hyttrygg
 - WLC-PKLH** Förberedelsepaketet för lågt och högt monterade arbetslampor
 - ECBB-BAS** Elcentral för påbyggare
 - ECBB-HIG** Elcentral för påbyggare samt påbygggar modul
 - ECBB-MED** Elcentral för påbyggare, medium (ej för plog!)
 - BBCHAS1** 7-poligt eluttag för påbyggare
 - BBCHAS3** 3 st. 7-poliga eluttag för påbyggare
 - BEPR-T2** El prep chassi för tipp för fjärrkontroll
 - EXSTER** VDS med Fjärrstyrning
 - TD-LED** Elstyrenhet för LED ljus på för släp
 - FRFS-BS** Ren ramsida bakom hytt. Ca 500 mm (beroende på fritt mm utrymme direkt bakom hytten) för fordon med enkel framaxel. Ca 600 mm ledigt utrymme mellan främre axlar för fordon med dubbla framaxlar
 - FBA-BTF** Främre påbyggnadsfästen flexibla

Standardutrustning

Tillvalsutrustning

För mer detaljerad information om hytt- och drivlinekomponenter, se separata datablad.

För all möjlig tillvalsutrustning och utrustningskombinatorik, kontakta din Volvoåterförsäljare som kan skapa en specifikation som tillgodoser dina krav med hjälp av Volvos säljstödprogram (VSS).

Fabriken förbehåller sig rätten att modifiera konstruktionen och ändra utrustning utan förvarning. Specifikationen kan variera från land till land.

MODELLUTBUD

FMX D13 6x4 jämnlast luftfjädring FMX 64R 3A

Volvo Trucks. Driving Progress