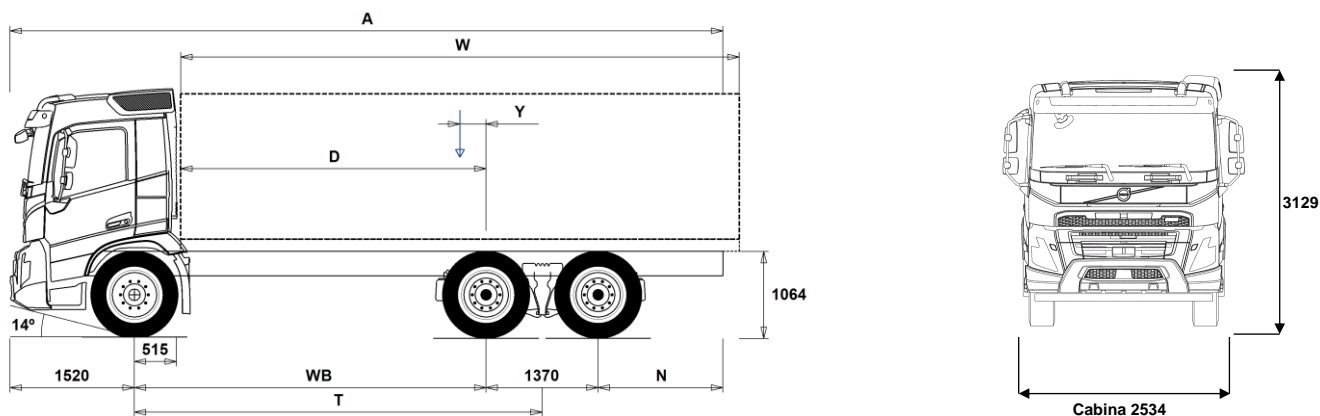


# GAMMA MODELLI

FMX D13 Carro 6x4 sospensioni pneumatiche FMX 64R 3A



## Dimensioni autotelaio: [mm]

WB Passo	3200	3400	3700	3900	4300	4600	4900	5200	5600
A Lunghezza autotelaio	7865	7465	8615	8915	9565	10715	10465	10965	11565
D Dal centro asse posteriore a inizio allestimento	2635	2835	3135	3335	3735	4035	4335	4635	5035
N Sbalzo posteriore telaio (Min.)	825	825	825	825	825	825	825	1225	1225
N Sbalzo posteriore telaio (Max.)	1775	1175	2025	2125	2375	3225	2675	2875	3075
T Passo teorico	3885	4085	4385	4585	4985	5285	5585	5885	6285
Y Posizione baricentro del carico utile (Min.)	-187	-172	-125	-100	-51	-2	21	58	104
Y Posizione baricentro del carico utile (Max.)	28	55	119	156	228	296	335	390	460
W Lunghezza allestimento (Min.)	5212	5560	6030	6358	7013	7478	7999	8488	9150
W Lunghezza allestimento (Max.)	5644	5971	6451	6771	7411	7891	8371	8851	9491

## Tara autotelaio [kg]

Asse ant.	4690	4730	4700	4710	4725	4705	4750	4755	4780
Tandem assi posteriori	3290	3220	3330	3350	3410	3540	3470	3505	3545
Tara	7980	7950	8030	8060	8135	8245	8220	8260	8325
Carico Utile (compreso allestimento, autista, pieno gasolio, etc.)	18020	18050	17970	17940	17865	17755	17780	17740	17675

## Diametro minimo di volta [mm]

Diametro di volta tra marciapiedi	13900	14500	15500	16100	17300	18200	19100	20000	21300
Diametro di volta tra muri	15400	16000	16900	17600	18800	19700	20600	21500	22800

## Carichi ammissibili [kg]

	Legale	Tecnico
Mtt	26000	29000
Mtc	40000	44000
Asse ant.	8000	8000
Tandem assi posteriori	19000	21000

## Note importanti

### Dimensioni autotelaio:

Altezza cabina: +328 mm per CAB-HSLP, -262 mm per CAB-LDAY, -262 mm per CAB-LSLP, +16 mm per CAB-SLP.

Distanza dal centro primo asse a dietro cabina: +431 mm per CAB-HSLP e CAB-SLP, -69 mm per CAB-LDAY, +425 mm per CAB-LSLP.

D-per i carri la misura include uno spazio dietro cabina di 50 mm ed un'altezza di controtelaio di 100 mm.

Le altezze possono variare  $\pm 20$  mm per i veicoli con sospensioni meccaniche e  $\pm 10$  mm per veicoli con sospensioni pneumatiche.

Tutte le dimensioni si riferiscono a veicolo scarico e con tutti gli assi a terra.

Sezione longheroni telaio utilizzata: CHH-HIGH.

Lo sbalzo posteriore usato nei calcoli di carrozzabilità è il massimo previsto di fabbrica (N Max.) per il passo scelto.

Cambiamento di altezza riferito al telaio CHH-MED,FRAME300: 0 mm.

Pesi e dimensioni compatibili con i seguenti pneumatici:

Pneumatici asse anteriore: 315/80R22.5

Pneumatici asse motore: 315/80R22.5

**I pesi indicati si riferiscono al veicolo in ordine di marcia incluso tutti i fluidi operativi, AdBlue, 0 litri di gasolio e senza autista. Tara ha una tolleranza  $\pm 3\%$ .**

Diametri di volta calcolati a livello teorico.

I pesi legali sono diversi da Paese a Paese.

Per ulteriori dettagli in merito ai pesi dei componenti contattare le persone di riferimento c/o l'importatore per poter entrare nel sistema di calcolo dei pesi (WIS).

Non utilizzare il disegno della presente scheda per progettare la sovrastruttura; per tale scopo consultare il disegno costruttivo FMX64R3A contenuto nel manuale specifico 'ISTRUZIONI PER LA SOVRASTRUTTURA'.

# GAMMA MODELLI

FMX D13 Carro 6x4 sospensioni pneumatiche FMX 64R 3A

## Utilizzo Veicolo

- RC-ROUGH** Strade in cattive condizioni
- RC-SMOOT** Strade in buone condizioni
- GARB-PRE**
- TIPP-PRE** Predisposizione per ribaltabile
- UNIFORM** Senza predisposizione trasporto

## Componenti Principali

- CHH-HIGH** Altezza telaio alta
- CHH-MED** Altezza telaio media, circa 900mm
- CHH-XHIG** Altezza telaio extra alta
- RADD-G2** Tandem posteriore sospensioni pneumatiche da cava (max 26 ton)
- RADD-GR** Sospensioni pos.i pneumatiche 2 assali -2 di trazione
- CDCOPREP**
- FMX-CREW**
- FMX-DAY5** Cabina corta FMX
- FMX-HSL5** Cabina Globetrotter FMX
- FMX-LDA5**
- FMX-LSL5**
- FMX-SLP5** Cabina letto FMX
- EU6HT** Euro 6, Turbocompound
- EU6SCR** Euro 6 (SCR+DPF)
- D13S420A**
- D13S460A**
- D13S500A**
- D13S540A**
- D13K420** Motore D13K Euro 6 420 Cv - 2300Nm
- D13K460** Motore D13K Euro 6 460 Cv - 2300Nm
- D13K500** Motore D13K Euro 6 500 Cv - 2500Nm
- D13K540** Motore D13K Euro 6 540 Cv - 2600Nm
- EBR-EPG** Freno motore a gas di scarico
- EBR-EPGC** Freno mot. gas di scarico con VCB
- EBR-VEB** Freno motore Volvo a controllo idraulico VEB
- EBR-VEB+** Freno motore potenziato Volvo VEB+
- AT2412**
- AT2612**
- ATO2612**
- PT2606**
- SPO2812** Cambio Powertronic a 6 marce - 2600Nm
- ASO-C** Marcia di spunto - primino
- ASO-ULC** Marce di spunto - primino e primino ultralento
- TAAXLIFT** Sollevamento asse tandem
- RTH2610B** Tandem post. 26t, con riduzione ai mozzi
- RTH2610F** Tandem posteriore da 26ton con riduzione ai mozzi
- RTS2310A**
- RTS2370A** Tandem post.23t senza riduzione ai mozzi
- PTO-HT16** Presa di forza integrale al volante - 1600Nm
- PTO-HT20** Presa di forza integrale al volante - 2000Nm

## Pacchetti varianti

- FP-D13+**
- DRIVE5** Pacchetto Guida FH
- DRIVE5+** Pacchetto Guida +FH
- DRIVE5++** Pacchetto Guida ++FH
- 1LIVINFM** Pacchetto 1 Letto FM
- 2LIVINFM**
- INFOBAS**
- INFODF**
- INFOMED**
- INFONAV**
- INFONDF**
- VISIX5** Pacchetto visibilità FMX
- VISIXCAM**
- OFFROADD** Pacchetto Offroad su cabina corta

- OFFROADS** Pacchetto Offroad su cabina lunga
- CHASPAC** Pacchetto preparazioni su telaio per carri

## Telaio

- FST-AIR** Sospensione anteriore pneumatica
- FST-PAR** Sospensione anteriore parabolica a 2 foglie
- FST-PAR3** Sospensione anteriore parabolica a 3 foglie
- FSL5-BAS**
- FSL5-HI**
- FAL10.0** Sospensione anteriore da 10 ton EU/TRAS.SING
- FAL8.0** Sospensione anteriore da 8 ton
- FAL9.0** Sospensione anteriore da 9 ton
- FSTAB** Barra stabilizzatrice anteriore normale
- FSTAB2** Barra stabil. anter. rigidità media
- FSTAB3** Barra stabilizzatrice anter. rinforzata
- RAL21** Portata assi posteriori 21t
- RAL23** Portata assi posteriori 23t
- RAL26** Portata assi posteriori 26t
- RSTAB1** Barra stabilizzatrice posteriore normale
- RSTAB3** Barra stabilizzatrice posteriore ad alta rigidità
- RALIM105** Limitatore di carico asse posteriore 10.5 t.
- RALIM115** Limitatore di carico asse posteriore 11.5 t.
- RALIM13** Limitatore di carico asse posteriore 13 ton
- RALIM95** Limitatore di carico asse posteriore 9.5 t.
- ASF-DL1** Valore dell'altezza della sospensione impostato in fabbrica
- ASF-DL3** Tre valori di altezza delle sospensioni: 1 impostato in fabbrica e due a scelta. La regolazione va effettuata in officina
- ACTST-TO** Sterzo dinamico Volvo - VDS
- ASFE-BAS** Funzioni base controllo attivo delle sterzo
- ASFE-OG** Controllo attivo del servosterzo
- ASFE-PO** Controllo attivo dello sterzo - impostazioni personali e sovrasterzo
- ASFE-PS** Controllo attivo dello sterzo - impostazioni personali
- PSS-SING** Tipo impianto servosterzo
- PSP-VAR** Pompa servosterzo a portata variabile
- PSP-VAR2**
- EBS-MED** EBS-pacchetto dotazione media
- AUXPARK** Due camere per freni di stazionamento
- RST-AIR** Sospensioni posteriori pneumatiche
- SUSPL-EC** Comando elettr.livello sosp.pneumatiche
- FRAME266** Sezione telaio 266mm
- FRAME300** Sezione telaio 300mm
- FST7070** Spessore telaio 7.0mm
- FST8080** Spessore telaio 8.0mm
- FIL-EEEB** Rinforzo interno da fine motore a fine carrello
- FIL-EEEF** Rinforzo interno da fine motore a fine telaio
- FIL-FBEB** Rinforzo telaio da inizio carrello a fine telaio
- FIL-TXEB** Rinforzo interno cambio/fine carrello
- FIL-TXEF** Rinforzo interno cambio/fine telaio
- BBOX-L** Batterie lato sinistro
- BATS-D** Doppio box batterie (2 per servizi e 2 di avvio)
- BATS-S** Box batterie singolo (2 batterie)
- 2BAT210B** Due batterie al gel da 210Ah – per box batterie singolo
- 2BAT210C** 2 batteria AGM da 210 Ah
- BATTAMP** Indicatore Volt/Ampère
- BATTIND** Indicatore stato di carica batteria
- ADR2** Preparazine ADR - 2 Interruttori
- MSWI-A** Interruttore principale - per ADR
- MSWI-C** Interruttore principale sul vano batterie
- MSWI-R** Interruttore principale con telecomando

■ Equipaggiamento standard      □ Optional

Fare riferimento alle specifiche pubblicazioni per ulteriori informazioni sulla cabina e sulla catena cinematica.

Per qualsiasi possibilità di combinazione delle specifiche costruttive del veicolo fare riferimento al proprio responsabile del (VSS).

VOLVO si riserva il diritto di cambiamenti delle specifiche di costruzione senza obbligo di preavviso. Le specifiche costruttive possono variare da Paese a Paese.

# GAMMA MODELLI

FMX D13 Carro 6x4 sospensioni pneumatiche FMX 64R 3A

■ <b>R365A71</b>	Serbatoio carb. alluminio lato dx 365l Capacità min serb. carburante 285l Capacità max serb. carburante 885l	□ <b>TBC-EC</b>	Connessioni cavi freni rimorchio CEE
■ <b>UL-FUEL</b>	Senza serbatoio carburante lato sinistro Capacità min serb. carburante 160l Capacità max serb. carburante 730l	□ <b>TRBR-STA</b>	Controllo stazionario freni rimorchio
□ <b>ADTP-L</b>	Serbatoio AdBlue sul lato sinistro del telaio	□ <b>TRB-STRE</b>	Controllo sui freni rimorchio - riallineamento
■ <b>ADTP-R</b>	Serbatoio AdBlue sul lato destro del telaio	□ <b>RUP-FOLD</b>	Barra paraincastro pieghevole, alluminio
□ <b>ADB048</b>	Serbatoio AdBlue da 48 litri	□ <b>RFEND-B</b>	Parafanghi poster. 3 pezzi con antispray
■ <b>ADB064</b>	Serbatoio AdBlue da 64 litri	□ <b>RFEND-T</b>	Parafanghi poster. smontati per trasporto
□ <b>ADB068</b>	Serbatoio AdBlue da 68 litri	□ <b>RFH-BAS</b>	Posizione Parafanghi Standard
□ <b>ADB083</b>		□ <b>RFH-HIG</b>	Posizione Parafanghi Alta
□ <b>ADB090</b>	Serbatoio AdBlue da 90 litri	□ <b>RFH-LOW</b>	Posizione Parafanghi Bassa
□ <b>ADB100</b>	Serbatoio AdBlue da 100 litri	□ <b>AUXATNK</b>	Serbatoio aria ausiliario
□ <b>ADB112</b>		□ <b>ATANK-AL</b>	Serbatoi aria in alluminio
□ <b>ADTC-BF</b>	Copertura serbatoi AdBlue con finitura lucida	■ <b>ATANK-ST</b>	Serbatoi aria in acciaio
■ <b>FCAP-L</b>	Tappo serbatoio gasolio e AdBlue con serratura	□ <b>RESTS-W</b>	Strisce riflettenti bianche montate sui fianchi telaio
■ <b>FUFF-AS</b>	Bocchetta serbatoio con dispositivi antisversamento	□ <b>REST-RUP</b>	Strisce riflettenti rosse montate su barra paraincastro post.
□ <b>FUFF-ATS</b>	Bocchetta serbatoio con dispositivi antisversamento e antispillaggio	□ <b>TL-LED</b>	Gruppi ottici posteriori a LED
□ <b>ESH-LEFT</b>	Silenziatore orizzontale, scarico sx	□ <b>BLIGHT-E</b>	Con questa varinate, le luci di stop lampeggiano 4 volte al secondo nel caso in cui ( a velocità superiori a 50km/h) si ricorra alla frenata di emergenza con rallentamento superiore ai 4 m/s <sup>2</sup> . Le luci continuano a lampeggiare fino a che la decelerazione scende a 2.5m/s <sup>2</sup>
■ <b>ESH-RIGH</b>	Silenziatore orizzontale, scarico dx	□ <b>FRACLOS</b>	Con traversa chiusura telaio
□ <b>ESH-VERT</b>	Silenziatore orizzontale, scarico verticale	<b>Cerchi e pneumatici</b>	
□ <b>ESV-VERT</b>	Silenziatore verticale, scarico verticale	□ <b>RT-AL</b>	Cerchi in lega spazzolato
□ <b>EXST-SSP</b>	Terminale di scarico in acciaio	□ <b>RT-ALDP</b>	Cerchi in lega Dura-Bright
□ <b>EXST-ST</b>	Terminale di scarico in acciaio	□ <b>RT-ALDPD</b>	Cerchi in lega Dura-Bright (foro bivalente)
□ <b>HS-NAR</b>	Paracalore, stretto	□ <b>RT-ALDU</b>	Cerchi in lega spazzolato (foro bivalente)
□ <b>WHC-FIX2</b>	2 cunei di stazionamento rigidi	■ <b>RT-STEEL</b>	Cerchi in acciaio
□ <b>WHC-FOL2</b>	2 cunei di stazionamento pieghevoli	□ <b>WCAP</b>	Copriruote
□ <b>WHCP-F</b>	Cuneo/i di stazionamento verso l'assale anteriore	□ <b>SPWT-D</b>	Ruota scorta con pneumatico asse motore
□ <b>WHCP-M</b>	Cuneo/i di stazionamento nella parte centrale del telaio	□ <b>SPWT-F</b>	Ruota scorta con pneumatico anteriore
□ <b>WHCP-R</b>	Cuneo/i di stazionamento nella parte posteriore del telaio	□ <b>SWCP-LF</b>	Supporto ruota di scorta frontale
□ <b>WHCP-T</b>	Soluzione per il trasporto. I cunei vengono stivati nel gavone esterno lato guida	□ <b>SWCP-R</b>	Supporto ruota scorta dietro asse post.
□ <b>TB-L80</b>	Cassetta p.attrezzi 80cm lato sinistra	□ <b>SWCP-T</b>	Supp.ruota scorta provvisorio(trasporto)
□ <b>TB-R80</b>	Cassetta porta attrezzi lato destro 80cm	□ <b>SWCP-TP</b>	Supporto ruota di scorta su telaio
□ <b>SUP-BAS</b>	Protezioni laterali	□ <b>JACK-12T</b>	Crick 12t
□ <b>SUP-LOW</b>	Protezioni laterali basse	□ <b>JACK-15T</b>	Crick 15t
□ <b>CHAIN-S</b>	Catene neve	□ <b>JACK-20T</b>	Crick 20t
□ <b>HOOK-SC</b>	Gancio porta catene da neve	■ <b>TOOL-BAS</b>	Kit attrezzi tipo base
■ <b>TOWF-HD1</b>	Gancio di traino Heavy Duty	□ <b>TOOLKIT</b>	Kit attrezzi completo
□ <b>TOWMBRH</b>	Traversa di traino montata posizione alta	□ <b>INFLAHOS</b>	Tubo gonfiaggio pneumatici
□ <b>TOWMBRL1</b>	Traversa di traino posizione bassa	□ <b>GAUGE-TP</b>	Manometro pressione pneumatici
□ <b>TOWMBRL2</b>		<b>Catena Cinematica</b>	
□ <b>TOWMBRL3</b>	Traversa di traino posizione bassa	□ <b>TRAP-HD</b>	Rinforzo cambio
□ <b>TOWMBRM</b>	Traversa di traino posizione media	■ <b>DRM-BE</b>	
□ <b>RFEC-L</b>	Taglio coda telaio lato inferiore	□ <b>DRM-E</b>	
■ <b>RFEC-S</b>	Taglio coda telaio lato diritto	□ <b>PVT-MAP</b>	I-See con servizio mappe
□ <b>RFEC-U</b>	Taglio coda telaio lato superiore	■ <b>CRUIS-E</b>	Eco Cruise Control (con Eco Roll e I-Crusie)
□ <b>C-R14040</b>	Gancio di traino Ringfeder 4040 -G150	□ <b>CRUIS-E5</b>	
□ <b>C-R14045</b>	Gancio di traino Ringfeder C-R14045	□ <b>AMSO-AUT</b>	Selez.manuale avanzata su automatismo
□ <b>C-R15050</b>		□ <b>AVO-ENH</b>	Selezione avanzata fuoristrada
□ <b>C-RO400G</b>	Gancio di traino Rockinger 400 G150	□ <b>APF-ENH</b>	Funzioni PTO avanzate
□ <b>C-RO50</b>	Gancio di traino Rockinger 50	□ <b>RET-TH</b>	Compact retarder
□ <b>C-VBG520</b>		□ <b>RET-TPT</b>	Retarder integrato nel cambio
□ <b>C-VBG795</b>		□ <b>TC-HWO</b>	Scambiatore calore acqua/olio per cambio automatico
□ <b>TOWR-ONE</b>	Dispositivo di traino posteriore	□ <b>TC-MAOH2</b>	Scamb. cambio aria-olio alte prestazioni
□ <b>TREL-PK</b>	Preparazione connettori 31 poli	□ <b>TC-MWO</b>	Scambiatore calore acqua/olio per cambio meccanico
□ <b>TREL14</b>	Connessioni elettriche a 14 poli	□ <b>TC-MWOH2</b>	Scamb.cambio acqua-olio alte prestazioni
□ <b>TREL15</b>	Connessioni elettriche 15 poli per ADR		
□ <b>TREL7</b>	Connessioni elettriche 7 poli per NO ADR		
□ <b>TREL7-7</b>	Cavo elettrico ausiliario rimorchio		

■ Equipaggiamento standard □ Optional

Fare riferimento alle specifiche pubblicazioni per ulteriori informazioni sulla cabina e sulla catena cinematica.

Per qualsiasi possibilità di combinazione delle specifiche costruttive del veicolo fare riferimento al proprio responsabile del (VSS).

VOLVO si riserva il diritto di cambiamenti delle specifiche di costruzione senza obbligo di preavviso. Le specifiche costruttive possono variare da Paese a Paese.

# GAMMA MODELLI

## FMX D13 Carro 6x4 sospensioni pneumatiche FMX 64R 3A

<input type="checkbox"/> <b>2COM1080</b>	Compressore d'aria bicilindrico da 1080 litri/minuto	<input checked="" type="checkbox"/> <b>1DAYDIG2</b>	Tacho digitale giornaliero
<input type="checkbox"/> <b>2COM1100</b>	Compressore d'aria bicilindrico da 1100l/min	<input type="checkbox"/> <b>ARSL</b>	Secondo limite di velocità (interruttore in plancia)
<input checked="" type="checkbox"/> <b>2COMP870</b>		<input type="checkbox"/> <b>SPEED-DU</b>	
<input type="checkbox"/> <b>2COMP900</b>	Compressore bicilindrico – 900 litri/minuto	<input checked="" type="checkbox"/> <b>ACCLF-D</b>	
<input type="checkbox"/> <b>CLU-AIRC</b>	La frizione sul compressore dell'aria permette l'innesto controllato del compressore solo quando è necessaria la produzione d'aria	<input checked="" type="checkbox"/> <b>ESP-BAS1</b>	ESP - Sistema di controllo stabilità
<input checked="" type="checkbox"/> <b>AIRIN-HI</b>	Presca d'aria alta	<input type="checkbox"/> <b>ESPC-RO</b>	Controllo funzionalità ESP Ridotto/Disattivo
<input type="checkbox"/> <b>AIRIN-LO</b>	Presca d'aria bassa	<input type="checkbox"/> <b>HWSS-ACB</b>	Sistema anticollisione che prevede l'emissione di un segnale di allerta al conducente in caso di riduzione rapida della distanza di sicurezza. La frenata di emergenza viene comandata automaticamente. Funziona sia con veicoli in movimento o statici
<input type="checkbox"/> <b>ACL1ST-S</b>	Presca d'aria/filtro primario/secondario	<input checked="" type="checkbox"/> <b>HWSS-FCB</b>	Avviso di collisione frontale con frenata di emergenza
<input checked="" type="checkbox"/> <b>24A110BL</b>		<input checked="" type="checkbox"/> <b>LSS-DW</b>	Controllo corsia di marcia (Lane Keeping Support)
<input type="checkbox"/> <b>24A150BL</b>		<input type="checkbox"/> <b>LCS</b>	Aiuto al cambio di corsia
<input type="checkbox"/> <b>24AL150B</b>	Alternatore da 150 Ampere	<input type="checkbox"/> <b>LCS4</b>	
<input type="checkbox"/> <b>CCV-C</b>	Ventilazione monoblocco chiusa	<input type="checkbox"/> <b>DAS-W</b>	Avviso al conducente (Driver Alert Support)
<input type="checkbox"/> <b>CCV-O</b>	Ventilazione monoblocco aperta	<input type="checkbox"/> <b>RSENS-W</b>	Sensore pioggia
<input type="checkbox"/> <b>PRIM-EL</b>	Pompa primaria elettrica	<input type="checkbox"/> <b>CU-ECC</b>	Climatizzatore aria a controllo elettronico
<input checked="" type="checkbox"/> <b>PRIM-MAN</b>	Pompa primaria manuale	<input type="checkbox"/> <b>CU-ECC2</b>	Quetsa è la versione più completa con sensore nebbia e di irraggiamento solare e filtro a carboni attivi
<input type="checkbox"/> <b>FUEQ-EH</b>	Riscaldamento elettrico impianto carburante	<input checked="" type="checkbox"/> <b>CU-MCC</b>	Climatizzatore aria a controllo manuale
<input type="checkbox"/> <b>AF-E</b>	Con filtro carburante riscaldato	<input checked="" type="checkbox"/> <b>IMMOBIL</b>	Antifurto
<input type="checkbox"/> <b>AF-R</b>	Filtro carburante riscaldato tramite ricircolo	<input type="checkbox"/> <b>ALARM-E</b>	Antifurto per cabina e allestimento
<input checked="" type="checkbox"/> <b>FUEFE2LW</b>	Filtro gasolio con separatore acqua, granze	<input type="checkbox"/> <b>BUPMON</b>	Con monitor back-up
<input checked="" type="checkbox"/> <b>FUEFE2SW</b>	Filtro gasolio con separatore acqua, piccolo	<input type="checkbox"/> <b>PHONE-PK</b>	Predisposizione x telefono
<input type="checkbox"/> <b>EST-AID</b>	Preriscaldatore avviamento motore	<input type="checkbox"/> <b>ISUNS-BS</b>	Tendina parasole avvolgibile su finestrini entrambi i lati
<input type="checkbox"/> <b>220EBH15</b>	Blocco riscaldatore motore 220 volt 1.5 KW	<input checked="" type="checkbox"/> <b>ISUNS-DS</b>	Aletta parasole sopra la porta, lato guida
<input type="checkbox"/> <b>PTER-100</b>	Presca di forza con flangia DIN 7646	<input type="checkbox"/> <b>ISUNF-B</b>	Aletta parasole frontale interna
<input type="checkbox"/> <b>PTER-DIN</b>	Presca di forza con attacco DIN	<input type="checkbox"/> <b>ISUNF-MD</b>	Aletta parasole frontale interna con specchietto di cortesia
<input type="checkbox"/> <b>PTER1400</b>	Presca di forza con flangia SAE 1410	<input type="checkbox"/> <b>ISUNF-RE</b>	Tendina parasole avvolgibile sul parabrezza - elettrica
<input type="checkbox"/> <b>HPE-F101</b>	Pompa idraulica su motore F1-101	<input checked="" type="checkbox"/> <b>ISUNF-RM</b>	Tendina parasole avvolgibile sul parabrezza - manuale
<input type="checkbox"/> <b>HPE-F41</b>	Pompa idraulica su motore F1-41	<input type="checkbox"/> <b>ADFS</b>	Due vani DIN extra sopra il parabrezza
<input type="checkbox"/> <b>HPE-F51</b>	Pompa idraulica su motore F1-51	<input type="checkbox"/> <b>BUPALARM</b>	Cicalino retromarcia
<input type="checkbox"/> <b>HPE-F61</b>	Pompa idraulica su motore F1-61	<input type="checkbox"/> <b>RTOLL-PK</b>	Predisposizione sistema di pedaggio Germania
<input type="checkbox"/> <b>HPE-F81</b>	Pompa idraulica su motore F1-81	<input type="checkbox"/> <b>LOADIND</b>	Indicatore di carico sugli assi
<input type="checkbox"/> <b>HPE-T53</b>	Pompa idraulica su motore F2-53/53 a doppiop flusso	<input type="checkbox"/> <b>REMC-MF</b>	Remote Control
<input type="checkbox"/> <b>HPE-T70</b>	Pompa idraulica su motore F2-70/35 a doppio flusso	<input type="checkbox"/> <b>FIREXT3S</b>	Estintore 3kg, decalcomanie svedesi/inglesi
<input type="checkbox"/> <b>HPE-V45</b>	Pompa idraulica su motore VP1-45	<input type="checkbox"/> <b>WARNVEST</b>	Giacca di avviso pericolo
<input type="checkbox"/> <b>HPE-V75</b>	Pompa idraulica su motore VP1-75	<input type="checkbox"/> <b>WARNTRI2</b>	Triangolo d'emergenza
<input type="checkbox"/> <b>PTPT-D</b>	Presca di forza post. cambio automatico. conn pompa DIN	<input type="checkbox"/> <b>AIDKIT</b>	Kit medico primo soccorso
<input type="checkbox"/> <b>PTPT-F</b>	Presca di forza post. cambio automatico.conn.flangia	<input type="checkbox"/> <b>AIDKIT1B</b>	Kit medico primo soccorso (norme tedesche)
<input type="checkbox"/> <b>PTR-D</b>	Presca forza post.trasmis.,conn.pompa DIN	<input type="checkbox"/> <b>WARNLAMP</b>	Lampada di emergenza portabile
<input type="checkbox"/> <b>PTR-DH</b>	Presca forza post.trasmis.,conn.pompa DIN	<input type="checkbox"/> <b>LAMP-IN</b>	Lampada di ispezione
<input type="checkbox"/> <b>PTR-DM</b>	Presca forza post.trasmis.,conn.pompa DIN	<input type="checkbox"/> <b>BULBKIT</b>	Kit lampadine e fusibili di scorta
<input type="checkbox"/> <b>PTR-F</b>	Presca di forza post. attacco flangia	<input type="checkbox"/> <b>WRITEPAD</b>	Lavagnetta scrittoio
<input type="checkbox"/> <b>PTR-FH</b>	Presca forza post.trasmis.,flangiata,alta	<input checked="" type="checkbox"/> <b>DST-CF1</b>	Sedile guida confort pneumatico
<input type="checkbox"/> <b>PTR-FL</b>	Presca forza post.trasmis.,flangiata,bassa	<input type="checkbox"/> <b>DST-CF4</b>	Sedile guida confort pneu. con cinture
<input type="checkbox"/> <b>PTRD-D</b>	Presca forza post.trasmis.,doppia,2 DIN	<input type="checkbox"/> <b>DST-CF5</b>	Sedile guida confort pneu. cinture, riscald.
<input type="checkbox"/> <b>PTRD-D1</b>	Presca forza post.trasmis.,doppia,1 DIN	<input type="checkbox"/> <b>DST-CF6</b>	Sedile guida conf, pneu, cinture, risc,vent.
<input type="checkbox"/> <b>PTRD-D2</b>	Presca forza post.trasmis.,doppia,1 DIN	<input type="checkbox"/> <b>SBD-RED</b>	Cint. di sicurezza rosse, conducente/passeggero
<input type="checkbox"/> <b>PTRD-F</b>	Presca forza post.trasm.,doppia,1 flangia	<input type="checkbox"/> <b>SBPRE-DS</b>	Preteensionatore cinture autista
<input type="checkbox"/> <b>HPG-F101</b>	Pompa idraulica trasm. VOAC F1-101	<input type="checkbox"/> <b>PST-CF4</b>	Sedile pass.comfort a sosp.pneu. con cinture
<input type="checkbox"/> <b>HPG-F41</b>	Pompa idraulica trasmissione VOAC F1-41	<input type="checkbox"/> <b>PST-CF5</b>	Sedile pass.lusso, con cinture, riscaldato
<input type="checkbox"/> <b>HPG-F51</b>	Pompa idraulica trasmissione VOAC F1-51	<input checked="" type="checkbox"/> <b>PST-STD2</b>	Sedile guida standard
<input type="checkbox"/> <b>HPG-F61</b>	Pompa idraulica trasmissione VOAC F1-61	<input type="checkbox"/> <b>PST-STD4</b>	Sedile pass.sosp.pneumatica con bracciolo
<input type="checkbox"/> <b>HPG-F81</b>	Pompa idraulica trasmissione VOAC F1-81		
<input checked="" type="checkbox"/> <b>STWPOS-L</b>	Guida lato sinistro		
<input type="checkbox"/> <b>STWPOS-R</b>	Guida lato destro		
<input type="checkbox"/> <b>STWM-LE</b>	Volante con rivestimento in pelle		
<input type="checkbox"/> <b>STGW-AD2</b>	Regolazione sterzo avanzata		
<input checked="" type="checkbox"/> <b>STGW-ADJ</b>	Regolazione sterzo standard		
<input type="checkbox"/> <b>AIRBAG</b>	Airbag		
<input type="checkbox"/> <b>INST-BAS</b>	Quadro strumenti base - display monocromatico da 4"		
<input type="checkbox"/> <b>DRC-AMI</b>	Pulsante di inibizione rigenerazione automatica		
<input checked="" type="checkbox"/> <b>DRC-AUTO</b>	Rigenerazione automatic fitro particolato		
<input type="checkbox"/> <b>1DAYB</b>	Tachigrafo 1 giorno base		

Equipaggiamento standard       Optional

Fare riferimento alle specifiche pubblicazioni per ulteriori informazioni sulla cabina e sulla catena cinematica.

Per qualsiasi possibilità di combinazione delle specifiche costruttive del veicolo fare riferimento al proprio responsabile del (VSS).

VOLVO si riserva il diritto di cambiamenti delle specifiche di costruzione senza obbligo di preavviso. Le specifiche costruttive possono variare da Paese a Paese.

# GAMMA MODELLI

FMX D13 Carro 6x4 sospensioni pneumatiche FMX 64R 3A

<input type="checkbox"/> <b>SBPRE-PS</b>	Pretensionatore cinture passeggero	<input type="checkbox"/> <b>GUARD-EH</b>	Protezione coppa olio motore
<input type="checkbox"/> <b>ARMRE-BB</b>	Braccioli per sedile guida e passeggero	<input type="checkbox"/> <b>SIDEH-B</b>	Corrimano sul letto cabina
<input type="checkbox"/> <b>ARMRE-DB</b>	Braccioli per sedile guida	<input type="checkbox"/> <b>SIDSTP-R</b>	Corrimano sul tetto e scaletta retrocabina
<input type="checkbox"/> <b>ARMRE-PB</b>	Braccioli per sedile passeggero	<input checked="" type="checkbox"/> <b>BUGNET</b>	Rete para insetti per radiatore
<input type="checkbox"/> <b>ARU-BAS</b>	Bracciolo con rivestimento in vinilico	<input type="checkbox"/> <b>CTILT-P-E</b>	Ribaltamento elettrico cabina
<input type="checkbox"/> <b>ARU-LEA</b>	Rivestimento braccioli in pelle	<input checked="" type="checkbox"/> <b>CTILT-P-M</b>	Ribaltamento manuale cabina
<input checked="" type="checkbox"/> <b>FMAT-RUB</b>	Tappetini in gomma	<input type="checkbox"/> <b>FCABS-A</b>	Sospensioni anteriori cabina pneumatiche
<input type="checkbox"/> <b>FMAT-TX2</b>	Due Set di tappetini in gomma e tessuto	<input checked="" type="checkbox"/> <b>FCABS-M</b>	Sospensioni anteriori cabina meccaniche
<input type="checkbox"/> <b>LBK70</b>	Letto inferiore da 70 cm di profondità (fisso)	<input type="checkbox"/> <b>RCABS-A</b>	Sospensioni cabina posteriori pneumatiche
<input type="checkbox"/> <b>MATL-FI</b>	Materasso letto inferiore -rigido molle insacchettate	<input checked="" type="checkbox"/> <b>RCABS-M</b>	Sospensioni cabina posteriori meccaniche
<input type="checkbox"/> <b>MATL-SF</b>	Materasso letto inferiore -semirigido molle standard	<input type="checkbox"/> <b>MIRCFPX</b>	
<input type="checkbox"/> <b>OLMAT-BA</b>	Coprimaterasso-base	<input checked="" type="checkbox"/> <b>MIRCOMFX</b>	Retrovisori dedicati per FMX, riscaldati e regolabili elettricamente su entrambi i lati
<input type="checkbox"/> <b>OLMAT-PR</b>	Coprimaterasso-premium	<input checked="" type="checkbox"/> <b>AMIR-F20</b>	Specchio frontale di accostamento-200mm
<input type="checkbox"/> <b>TBK60F</b>	Letto superiore, 60x190 cm	<input type="checkbox"/> <b>SUNV-H</b>	Aletta parasole esterna
<input type="checkbox"/> <b>TBK70F</b>	Letto superiore, 70x190 cm	<input type="checkbox"/> <b>AD-ROOF</b>	Spoiler tetto
<input type="checkbox"/> <b>PH-CAB2</b>	Riscaldatore autonomo da 2kW	<input type="checkbox"/> <b>AD-SIDES</b>	Spoiler laterali cabina - tipo stretto.
<input type="checkbox"/> <b>PH-ENGCA</b>	Riscaldamento autonomo motore/cabina	<input checked="" type="checkbox"/> <b>HL-BASIC</b>	Proiettori standard
<input type="checkbox"/> <b>PH-SS</b>	Riscaldatore autonomo cabina per soste brevi	<input type="checkbox"/> <b>HL-CLEAN</b>	Tergilavafari
<input type="checkbox"/> <b>SLCP-BAS</b>	Pannello controllo nella zona notte (base)	<input type="checkbox"/> <b>HLP-ST</b>	Rete di protezione fari
<input type="checkbox"/> <b>ETSB-F</b>	Vano portaoggetti chiuso sul tunnel	<input type="checkbox"/> <b>HLP-ST2</b>	Griglia di protezione con retina ( NON Omologata x circolazione su strada)
<input type="checkbox"/> <b>ETSB-FR</b>	Vano portaoggetti chiuso sul tunnel e tasca sulla parete posteriore	<input type="checkbox"/> <b>HL-ADJ</b>	Regolazione manuale altezza fari
<input type="checkbox"/> <b>ETSB-FRS</b>	Vano portaoggetti chiuso sul tunnel, tasca sul tunnel	<input checked="" type="checkbox"/> <b>DRL-LED</b>	Luce diurna a LED
<input type="checkbox"/> <b>ETSB-FS</b>	Vano portaoggetti chiuso sul tunnel, tasca nella parete posteriore e sul tunnel	<input checked="" type="checkbox"/> <b>UDRIVL</b>	Senza 2 Proiettori ausiliari anteriori
<input type="checkbox"/> <b>ETSB-R</b>	Vano portaoggetti su parete posteriore	<input type="checkbox"/> <b>ASL-RF2</b>	Due fari supplementari Hella H11 da 70W nell'insegna GT
<input type="checkbox"/> <b>ETSB-RS</b>	Tasca sulla parete posteriore e sul tunnel	<input type="checkbox"/> <b>BEACOA2F</b>	2 lampeggianti arancioni rotanti frontali
<input type="checkbox"/> <b>ETSB-S</b>	Tasca sul tunnel motore	<input type="checkbox"/> <b>BEACOA2R</b>	2 lampeggianti arancioni rotanti posteriori
<input type="checkbox"/> <b>RUS-BAS</b>	Vani portaoggetti nella parete posteriore capacità 154 litri	<input type="checkbox"/> <b>BEACON-P</b>	Predisposizione lampeggianti sul tetto
<input type="checkbox"/> <b>RUS-HIG</b>	Vani portaoggetti nella parete posteriore capacità 245 litri	<input type="checkbox"/> <b>BEACONA4</b>	4 lampeggianti (2 anteriori + 2 posteriori)
<input type="checkbox"/> <b>REF-ICPK</b>	Predisposizione per frigorifero in cabina	<input type="checkbox"/> <b>CABPT-R1</b>	1 foro a sx tetto cabina per cabl.eletr.
<input type="checkbox"/> <b>REFR-RUS</b>	Frigorifero con capacità di 28 litri nei vani sulla parete posteriore	<input type="checkbox"/> <b>CABPT-R2</b>	2 fori tetto cabina per cablaggi eletr.
<input type="checkbox"/> <b>MICRO-PK</b>	Predisposizione per microonde	<input type="checkbox"/> <b>SPOTP-F</b>	Kit cablaggi luci supplementari anteriori su tetto cabina max 280W
<input type="checkbox"/> <b>BOTH-D</b>	Un portabottiglia nella sezione centrale della plancia	<input type="checkbox"/> <b>SPOTP-R</b>	Kit cablaggi per luci supplementari posteriori su tetto cabina max 280W
<input type="checkbox"/> <b>COFMA-PK</b>	Predisposizione macchina caffè	<input type="checkbox"/> <b>SPOTP-RF</b>	Kit cablaggio luci supplementari su tetto e frontali
<input checked="" type="checkbox"/> <b>INLI-BAS</b>	Luci interne tipo base	<input type="checkbox"/> <b>ROS-IL2</b>	Preparazione per illuminazione insegna tetto
<input type="checkbox"/> <b>INLI-NL</b>	Illuminazione interna con luci notturne	<input type="checkbox"/> <b>ROS-ILP</b>	Illuminazione insegna con kit elettrico
<input type="checkbox"/> <b>INLI-NLD</b>	Modulo controllo luci	<input type="checkbox"/> <b>CSGN-FMX</b>	Insegna FMX
<input type="checkbox"/> <b>ARL-FLEX</b>	Luci di lettura flessibili	<input checked="" type="checkbox"/> <b>HORN-F1S</b>	Una tromba Jerico supplementare
<input checked="" type="checkbox"/> <b>RH-EE</b>	Tettuccio fisso in vetro - uscita di emergenza	<input type="checkbox"/> <b>HORN-R2S</b>	Due trombe ad aria cromate supplementari montate sul tetto
<input type="checkbox"/> <b>RH-ER</b>		<input type="checkbox"/> <b>ANT-CBR</b>	Antenna montata
<input type="checkbox"/> <b>RH-ETR</b>	Tettuccio ad apertura elettrica	<input type="checkbox"/> <b>ACCBP-AP</b>	Barra porta accessori anteriore, centrale e posteriore
<input type="checkbox"/> <b>RH-MTR</b>	Tettuccio in vetro ad apertura manuale	<input type="checkbox"/> <b>ACCBP-F</b>	Barra porta accessori sul tetto in posizione avanzata
<input checked="" type="checkbox"/> <b>GLAS-TIN</b>	Vetri atermici	<input type="checkbox"/> <b>ACCBP-FM</b>	Barra porta accessori frontale e centrale
<input type="checkbox"/> <b>SWIND-BS</b>	Finestrino supplementare su parete laterale, entrambi i lati	<input type="checkbox"/> <b>ACCBP-FR</b>	Barra porta accessori frontale e posteriore
<input type="checkbox"/> <b>SWIND-PS</b>	Finestra laterale sul lato passeggero	<input type="checkbox"/> <b>ACCBP-M</b>	Barra porta accessori centrale
<input type="checkbox"/> <b>AWIND-RF</b>	Finestra sulla parete posteriore	<input type="checkbox"/> <b>ACCBP-R</b>	Barra porta accessori posteriore
<input type="checkbox"/> <b>VANMIR</b>	Specchietto di cortesia nella vano centrale sopra parabrezza	<input type="checkbox"/> <b>ACCBP-RM</b>	Barra accessori centrale e posteriore
<input type="checkbox"/> <b>AS-FUS</b>	Ripiani supplementari nel vano sopra parabrezza	<input type="checkbox"/> <b>REFS-CW</b>	Strisce riflettenti bianche sui lati cabina montate
<input type="checkbox"/> <b>INFOT-PK</b>	Predisposizione montaggio TV	<input type="checkbox"/> <b>REFS-TW</b>	Strisce riflettenti bianche sui lati cabina non montate
		<input type="checkbox"/> <b>REFS-TY</b>	Strisce riflettenti gialle sui lati cabina non montate
<b>Esterni Cabina</b>			
<input checked="" type="checkbox"/> <b>EXTL-BAS</b>	Finiture base	<b>Sovrastruttura</b>	
<input checked="" type="checkbox"/> <b>DGLAS-H</b>	Vetro porte temperato	<input type="checkbox"/> <b>CROSSRE</b>	Crocera di rinforzo per Casse mobili
<input type="checkbox"/> <b>DGLAS-L</b>	Vetro porte laminato	<input type="checkbox"/> <b>SRWL-PK</b>	Predisposizione cablaggio per luci di lavoro posteriori (anche retro)
<input type="checkbox"/> <b>LOCK-REM</b>	Chiusura porte centralizzata con telecomando	<input type="checkbox"/> <b>SWL-2FW</b>	Due luci di lavoro bianche orientate in avanti
<input checked="" type="checkbox"/> <b>BUMP-HD</b>	Paraurti Heavy Duty		
<input type="checkbox"/> <b>AUXFS</b>	Gradino ausiliario		

Equipaggiamento standard       Optional

Fare riferimento alle specifiche pubblicazioni per ulteriori informazioni sulla cabina e sulla catena cinematica.

Per qualsiasi possibilità di combinazione delle specifiche costruttive del veicolo fare riferimento al proprio responsabile del (VSS).

VOLVO si riserva il diritto di cambiamenti delle specifiche di costruzione senza obbligo di preavviso. Le specifiche costruttive possono variare da Paese a Paese.

# GAMMA MODELLI

## FMX D13 Carro 6x4 sospensioni pneumatiche FMX 64R 3A

- SWL-4W** Quattro luci di lavoro bianche
- SWL-PK** Preparazione cablaggio per luci di lavoro posteriori
- WL-CHPK** Predisposizione luci di lavoro sul telaio
- WLC-H2A** Due luci di lavoro gialle da 70W retrocabina
- WLC-H2W** Due luci di lavoro bianche da 70W retrocabina
- WLC-PKCH** Luci di lavoro (cabina), preparazione sul tetto
- WLC-PKH** Cablaggio e interruttore per luci di lavoro (montato alto)
- WLC-PKL** Cablaggio e interruttore per luci di lavoro (montato basso)
- WLC-PKLH** Cablaggio e interruttore per luci di lavoro (montato alto e basso)
- ECBB-BAS** Modulo BBM per allestimento funzioni base
- ECBB-HIG** Modulo BBM per allestimento funzioni estese
- ECBB-MED**
- BBCHAS1** Un connettore 7 poli per interfaccia allestitore
- BBCHAS3** Tre connettori 7 poli per interfaccia allestitore
- BEPR-T2** Predisposizione elettrica per ribaltabile con Work Remote
- EXSTER** Interfaccia con sistemi di guida da remoto
- TD-BAS** Rivelatore per rimorchi senza luci LED
- TD-LED** Rivelatore per rimorchi con luci LED
- FRFS-BS** Spazio libero su entrambi i fianchi telaio
- FBA-BTF** Attacchi allestimento anteriori di tipo flessibile
- FBA-BTSF** Attacchi allestimento anteriori di tipo semiflessibile
- HBA-FSFB** Foratura per attacchi allestimento, flessibile e semiflessibile
- HBA-SB** Foratura per attacchi allestimento, rigido
- RBA-T2** Attacchi allestimento posteriori
- CRANEPK1** Preparazione per gru con portata fino a 10tm
- CRANEPK2** Preparazione per gru con portata fino a 20tm
- CRANEPK4** Preparazione per gru con portata fino a 40tm
- AUXL-SPK** Preparazione per fari ausiliari con spartineve
- TAILPRE2** Predisposizione elettrica per sponda ribaltabile tramite Work Remote
- TAILPREP** Predisposizione sponda posteriore
- AESW2** Due interruttori per allestitore (marcati AUX)
- AESW2PK** Due interruttori per allestitore (marcati AUX) e 4 cablaggi per interruttore
- AUXSW-4** Cablaggio per 4 interruttori

### Servizi di consegna

- TGW-4GWL**
- FMS-PK** Interfaccia per sistemi di gestione flotta
- DRUT1**
- DRUT2** App My Truck
- DRUT3**
- DRUT4**
- DRUT5**