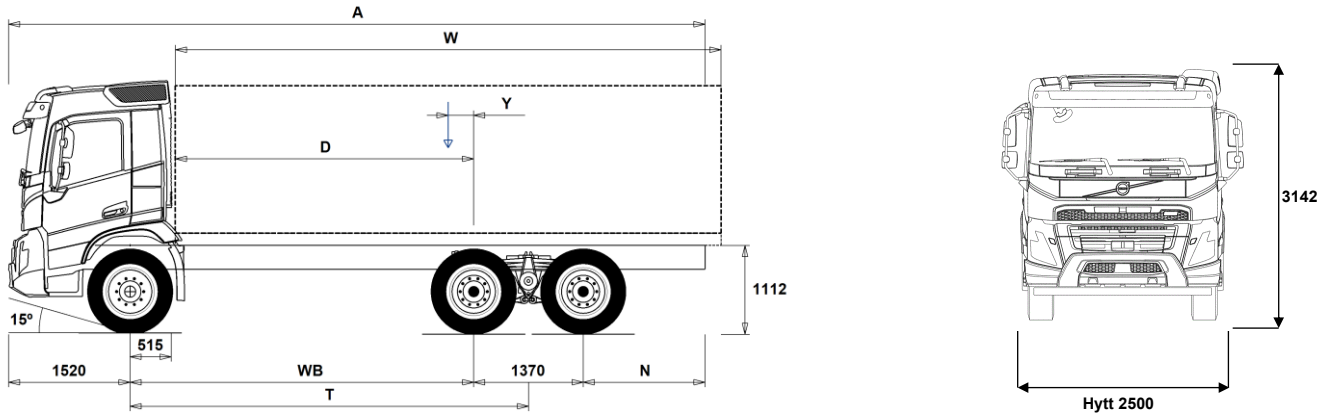


MODELLUTBUD

FMX D11 6x4 jämnlast bladfräjdning FMX 64R 1L



Chassidimensioner [mm]

WB Hjulbas	3200	3400	3700	3900	4300	4600	4900	5200	5600
A Totallängd	7865	8165	8615	8915	9565	10715	10465	10965	11565
D Centrum bakaxel till framkant påbyggnad	2635	2835	3135	3335	3735	4035	4335	4635	5035
N Bakre överhäng (Min.)	825	825	825	825	825	825	825	1225	1225
N Bakre överhäng (Max.)	1775	1875	2025	2125	2375	3225	2675	2875	3075
T Teoretisk hjulbas	3885	4085	4385	4585	4985	5285	5585	5885	6285
Y Lastens tyngdpunkt (Min.)	-389	-374	-353	-339	-313	-283	-274	-253	-231
Y Lastens tyngdpunkt (Max.)	-136	-109	-67	-40	14	65	93	135	185
W Påbyggnadslängd (Min.)	5542	5886	6404	6749	7411	7891	8371	8851	9491
W Påbyggnadslängd (Max.)	5651	5971	6451	6771	7411	7891	8371	8851	9491

Chassivikter [kg]

Framaxel	4705	4710	4720	4725	4745	4730	4770	4775	4795
Bakre boggin	3345	3365	3385	3400	3455	3560	3510	3540	3575
Tjänstevikt	8050	8075	8105	8125	8200	8290	8280	8315	8370
Last (inkl. påbyggnad, förare, bränsle, etc.)	16950	16925	16895	16875	16800	16710	16720	16685	16630

Vändcirkel [mm]

Vändcirkel mellan trottoarkanter	13900	14500	15500	16100	17300	18200	19100	20000	21300
Vändcirkel mellan väggar	15400	16000	16900	17600	18800	19700	20600	21500	22800

Tillåtna vikter [kg]

	Tillåtet	Teknisk
Bruttovikt	25000	28100
Bruttovikt, kombination	28000	44000
Framaxel	7100	7100
Bakre boggin	19000	21000

Viktiga noteringar

Chassidimensioner

Hytthöjd: +328 mm för CAB-HSLP, -262 mm för CAB-LDAY, -262 mm för CAB-LSLP, +16 mm för CAB-SLP.

Centrum framaxel till bakkant hytt: +431 mm för CAB-HSLP och CAB-SLP, -69 mm för CAB-LDAY, +425 mm för CAB-LSLP.

D-mått inkluderar ett främre spelrum på 50 mm och för jämnlastbilar också en hjälpram på 100 mm.

Höjden kan variera ± 20 mm för blad och ± 10 mm för luftfräjdning.

Alla mått gäller för olastat chassi och eventuella löpaxlar nere. Chassihöjd som använts: CHH-HIGH.

Bakre överhäng använt för fordonsviktberäkning är det maximala överhänget (N Max.) för given hjulbas.

Vikter och dimensioner är baserade på följande däck:

Däck på framaxeln: 315/80R22.5

Däck på drivaxeln: 315/80R22.5

Chassivikter inkluderar olja, vatten, AdBlue, 0 liter bränsle och utan förare. Tjänstevikt kan variera ± 3%.

Vändcirkelarna är teoretiskt beräknade.

Lagliga vikter kan variera från land till land.

För mer detaljerad information, inklusive vikt för tillvalsutrustning, be din Volvoåterförsäljare att lägga in din specifikation i Volvos viktinformationsprogram (WIS).

Använd inte denna ritning i samband med påbyggnad. Använd Volvos påbyggnadsinstruktioner och chassiritning FMX64R1L.

MODELLUTBUD

FMX D11 6x4 jämnlast bladfjädring FMX 64R 1L

Användningsområde

- RC-ROUGH** OP-klass 2. Körning på vägar med blandat underlag
- RC-VROUG** OP-klass 1. Körning på dåligt vägundelag
- GARB-PRE** Sopbilskit
- TIPP-PRE** Tippvagns anpassning
- UNIFORM** Standard chassi

Huvudkomponenter

- CHH-HIGH** Chassihöjd hög
- CHH-XHIG** Chassihöjd extra hög
- RADD-BR** Parabelfjädrad B-ride tandemboggi
- RADD-TR1** Bladfjädrad T-ride
- RADD-TR2** Bladfjädrad T-ride bred
- CDCOPREP** Hyttutskärning frö daghytt, fritext CA behövs!
- FMX-CREW** Manskapshytt med upp till 9 platser
- FMX-DAY6** Daghytt FMX
- FMX-HSL6** Hög sovhytt FMX
- FMX-LDA6** Låg daghytt FMX
- FMX-LSL6** Låg sovhytt FMX
- FMX-SLP6** Sovhytt FMX
- EU5EEV** EEV motor Euro 5
- EU6SCR** Euro 6 emissionsnivå med SCR partikelfilter och EGR
- D11S330A**
- D11S380A**
- D11S430A**
- D11S460A**
- D11K330** D11K330, 11 liters dieselmotor, 330 Hk med 1600 Nm
- D11K380** D11K380, 11 liters dieselmotor, 380 Hk med 1800 Nm
- D11K430** D11K430, 11 liters dieselmotor, 430 Hk med 2050 Nm
- DIESEL** Diesel
- EBR-EPG** Avgastrycksregulator
- EBR-EPGC** EBR-EPGC Kompressionbroms
- EBR-VEB** VEB, Motor-/kompressionsbroms med avgastrycksregulator
- AT2412** Växellåda I-SHIFT AT2412 12-växlad, 2400 Nm
- AT2612** Växellåda I-SHIFT AT2612 12-växlad, 2600 Nm
- ATO2612** Växellåda I-SHIFT ATO2612 12-växlad, 2600 Nm (Överväxlad)
- PT2106** Powertronic PT2106 6-växlad automatlåda max moment 2100 Nm
- RTH2610B** 4-planets bakaxel, tandemdrift, enkelväxlar med navreduktion, diff.spärrar för hjul och axlar, 100 ton tågsvikt
- RTH2610F** Bakaxel RTH2610F, Navreduktion 26 axeltryck med 100 tons tågsvikt
- RTH3210F** Bakaxel RTH3210F Navreduktion med tre planthjul
- RTH3212F**
- RTH3312** Bakaxel RTH3312 Navreduktion 33 ton
- RTS2310A** Bakaxel RTS2310A, Enkelväxel 23 tons axeltryck och 100 tons tågsvikt
- RTS2370A** Bakaxel RTS2370A, tandemdrift med enkelväxlar och differentialsärrar för hjul och axlar, 60-tons totalvikt

Paketval

- DRIV-EXT** Förarpaket uttökat
- DRIV-SEL** Förarpaket
- 1LVINFM** Vil- och sovpaket FM, enkel
- 2LVINFM** Vil- och sovpaket FM, dubbel
- INFOHIGH** Infotainment paket

Chassi Layout

- FST-PAR** Parabelfjädring fram
- FST-PAR3** Framfjädrar 3-bladig parabel, styv
- FAL10.0** Framaxeltryck 100 ton OBS Endast till kran o plogbilar med extremt framaxeltryck
- FAL7.1** Framaxeltryck 71 ton
- FAL7.5** Framaxeltryck 7,5 ton
- FAL8.0** Framaxeltryck 80 ton
- FAL8.5** Framaxeltryck 8,5 ton
- FAL9.0** Framaxeltryck 9,0 ton

- FSM-LUB** Smorda framfjäderfästen
- FSTAB** Krängningshämmare främre
- FSTAB2** Krängningshämmare främre medium styv
- FSTAB3** Krängningshämmare främre styv
- RAL21** Boggityck 21 ton
- RAL23** Boggityck 23 ton
- RAL26** Boggityck 26 ton
- RAL32** Boggityck 32 ton. Max. Bromsbestyckning för 26 Ton
- RSTAB1** Krängningshämmare bakre
- RSAP2** Förstärkt boggieinstallation för tungdragare
- ACTST-TO** Dynamisk styrervo (VDS)
- ASFE-BAS** VDS med basfunktion
- ASFE-PS** VDS med Personliga inställningar
- PSP-FIX** Servostyrning fast flöde
- PSP-VAR** Servostyrning variabelt flöde
- PSP-VAR2** Servostyrningspump (variabelt flöde, elektroniskt kontrollerat)
- EBS-MED** EBS medium paket med "brake blending" (om tillstatsbroms finns), strömställare för hjälp vid start i backe, varning för hög bromstemperatur samt dålig bromsprestanda Automatisk diffspärr
- AUXPARK** Extra parkeringsbroms 2 st extra bromsklockor
- RST-MUL** Bakfjädrar konventionella
- RST-PAR1** Bakfjädrar Parabel normal
- RST-PAR5** Bakfjädrar.Progresiv parabel
- FST7070** Ramprofil godstjocklek 7 mm
- FST8080** Ramprofil godstjocklek 8 mm
- FIL-EEEB** Innerline från motorns bakkant till bogglut
- FIL-EEEF** Innerline från motor till ramslut
- FIL-FBEB** Innerline över boggie
- FIL-FBEF** Innerline från framkant boggi till bakre ramslut
- FIL-TXEB** Innerline från växellådas tvärbalk till bak bogglut
- FIL-TXEF** Innerline från växellådas tvärbalk till ramslut
- BBOX-L** Batterilåda på vänster ramsida
- 2BAT210B** Gelbatterier 2x210 Ah
- 2BAT210C** AGM batterier 2x210 Ah
- BATTAMP** Volt och amperemätare
- BATTIND** Batteriindikator för laddnivå
- ADR2** ADR utrustning med 2 st huvudströmbrytare varav en monterad i hytt och en monterad utvändigt på hyttrygg höger sida
- MSWI-A** Huvudströmbrytare för ADR
- MSWI-C** Huvudströmbrytare på chassiet
- MSWI-R** Huvudströmbrytare fjärrmanövrerat
- R365A71** Bränsletank, aluminium, 365 Liter, höger Minvolym 255l Maxvolym 810l
- UL-FUEL** Utan bränsletank på vänster sida Minvolym 160l Maxvolym 730l
- ADTP-L** AdBlue tank vänster sida
- ADTP-R** AdBlue tank höger sida
- ADB048** 48 liters AdBlue tank
- ADB064** 64 liters AdBlue tank
- ADB068** 68 liters AdBlue tank
- ADB083** AD-BLUE tank 83 L
- ADB090** 90 liters AdBlue tank
- ADB112** AD-BLUE tank 112 L
- FCAP-L** Bränsletanklock, låsbart
- FUFF-AS** Bränslepåfyllningsystem med anti spillsystem
- FUFF-ATS** Bränslepåfyllningsystem med antispill och antistöldsystem
- ESH-LEFT** Ljuddämpare horisontellt monterad med vänsterriktat utblås
- ESH-REAR** Ljuddämpare horisontellt monterad med bakåtriktat utblås

- Standardutrustning
- Tillvalsutrustning

För mer detaljerad information om hytt- och drivlinekomponenter, se separata datablad.

För all möjlig tillvalsutrustning och utrustningskombinatorik, kontakta din Volvoåterförsäljare som kan skapa en specifikation som tillgodoser dina krav med hjälp av Volvos säljstödprogram (VSS).

Fabriken förbehåller sig rätten att modifiera konstruktionen och ändra utrustning utan förvarning. Specifikationen kan variera från land till land.

MODELLUTBUD

FMX D11 6x4 jämnlast bladfräring FMX 64R 1L

<input type="checkbox"/> ESH-RIGH	Ljuddämpare horisontellt monterad med högerriktat utblås	<input type="checkbox"/> RT-ALDPD	Aluminiumfälgar Dura Bright kompatibla hål
<input type="checkbox"/> ESH-VERT	Ljuddämpare horisontellt monterad med uppåtriktat avgasrör	<input type="checkbox"/> RT-ALDU	Aluminiumfälgar kompatibla hål
<input type="checkbox"/> EXST-SSP	Värmeskydd ljuddämpare i högljansigt rostfritt	<input checked="" type="checkbox"/> RT-STEEL	Stålfälgar
<input type="checkbox"/> EXST-ST	Värmeskydd ljuddämpare i stål	<input type="checkbox"/> WCAP	Navkapslar i polamidplast
<input type="checkbox"/> HS-NAR	Värmeskydd smalt	<input type="checkbox"/> SPWT-D	Komplett reservhjul lika drivaxel
<input type="checkbox"/> WHC-FIX2	Stoppklossar, 2 st.	<input type="checkbox"/> SPWT-F	Komplett reservhjul lika framaxel
<input type="checkbox"/> WHC-FOL2	Stoppklossar, 2 st. vikbara	<input type="checkbox"/> SWCP-LF	Reservhjulshållare vänster sida framför drivaxel
<input type="checkbox"/> WHCP-F	Stoppklossar monterad bakom hytt	<input type="checkbox"/> SWCP-R	Reservhjulshållare bakre vänster ramsida bakom bak-/löpaxel
<input type="checkbox"/> WHCP-M	Stoppklossar mitt på chassiramen	<input type="checkbox"/> SWCP-T	Reservhjulshållare, transportmontering
<input type="checkbox"/> WHCP-R	Stoppklossar monterad i bakkant på chassiramen	<input type="checkbox"/> SWCP-TP	Reservhjulshållare + däck, transportmontering
<input type="checkbox"/> WHCP-T	Stoppklossar transportmonterade	<input type="checkbox"/> JACK-12T	12 tons domkraft
<input type="checkbox"/> TB-L80	Verktöglåda i svart plast vänster sida, låsbar, 800 mm bred, maxlast 130 kg	<input type="checkbox"/> JACK-15T	15 tons domkraft
<input type="checkbox"/> TB-R80	Verktöglåda i svart plast monterad höger sida, låsbar, 800 mm bred Maxlast 130 kg	<input type="checkbox"/> JACK-20T	20 tons domkraft
<input type="checkbox"/> SUP-BAS	Underkörningsskydd, sidomonterat	<input checked="" type="checkbox"/> TOOLKIT	Verktygssats
<input type="checkbox"/> CHAIN-S	Snökedjor	<input type="checkbox"/> INFLAHOS	Luftpåfyllningsslang för däck 10 - 20 m
<input type="checkbox"/> HOOK-SC	Krok för snökedjor	<input type="checkbox"/> GAUGE-TP	Lufttrycksmätare däck
<input checked="" type="checkbox"/> TOWF-HD1	1 dragsprint i front	Utrustning Drivlina	
<input type="checkbox"/> TOWMBRH	Dragbalk, centralmonterad Prestanda efter W409 Max:D=190 kN Dc=141 kN V=63 kN	<input type="checkbox"/> TRAP-HD	Förstärkt växellåda
<input type="checkbox"/> TOWMBRL1	Dragbalk, låg monterad Prestanda efter W409 Max:D=190 kN Dc=141 kN V=63 kN	<input checked="" type="checkbox"/> DRM-BE	Kör lägen för drivlinan. Standard och ekonomiskt
<input type="checkbox"/> TOWMBRM	Dragbalk, halvt undermonterad Prestanda Max:D=190 kN Dc=141 kN V=63 kN	<input checked="" type="checkbox"/> DRM-E	Kör läge, Ekonomiskt
<input type="checkbox"/> RFEC-L	Ramavslut för under mont.drag	<input type="checkbox"/> PVT-MAP	I-See med Information om topografi via karta, GPS och centralt sparad data
<input checked="" type="checkbox"/> RFEC-S	Rakt ramavslut	<input checked="" type="checkbox"/> PVT-MTM	I-See med Information om topografi via karta, GPS och centralt sparad data och trafikmeddelanden
<input type="checkbox"/> RFEC-U	Ramavslut för tippvagnar utan	<input checked="" type="checkbox"/> CRUIS-E	Farthållare med ECO roll och I-cruise
<input type="checkbox"/> C-RI4040	Dragkrok Ringfeder typ 4040 G-150	<input checked="" type="checkbox"/> AMSO-AUT	I-shift med "kick-down", funktion ger även möjlighet att justera växelvalet med växelspakens knappar under start och körning i automatläge
<input type="checkbox"/> C-RI4045	Dragkrok Ringfeder typ 4045 G-150	<input type="checkbox"/> AVO-ENH	Välj detta alternativ för att få bättre startförmåga och körbarhet vid körning på dåliga vägar: – Förbättrad funktionalitet i P-mode (P+); färre växlingar och växlingar vid högre motorvarvtal – Kräver inte lika mycket körning i manuellt läge • Förbättrat manuellt läge, kan ligga kvar längre på valda växlar • Bättre start/igångkörande när fordonet har fastnat – Gunga loss funktion tack vare snabbara i och urkoppling av växlar – Extra moment vid start (1:ans växel)
<input type="checkbox"/> C-RI5050	Dragkrok Ringfeder, typ 5050 G-150	<input type="checkbox"/> APF-ENH	Utökade kraftuttagsfunktioner för I-shift
<input type="checkbox"/> C-RO400G	Dragkrok Rockinger typ 400 G-150	<input type="checkbox"/> RET-TH	Retarder, växellådsmonterad hydraulisk kompakretarder
<input type="checkbox"/> C-VBG520	Dragkrok VBG, typ VBG5200D	<input type="checkbox"/> RET-TPT	Retarder, växellådsmonterad hydraulisk kompakretarder
<input type="checkbox"/> C-VBG795	Dragkrok VBG795V (för luftservostyrning, begär fritext CA)	<input type="checkbox"/> TC-HWO	Hydraulisk växellåds kylare (vatten/olja)
<input type="checkbox"/> TOWR-ONE	Bogserbygel, bakre	<input type="checkbox"/> TC-MAOH2	Oljekylare för växellåda, luft/vatten/olja med extra hög prestanda Växellådsmonterad
<input type="checkbox"/> TREL-PK	Förberedd för el till släp	<input type="checkbox"/> TC-MWO	Oljekylare för växellåda. Normal prestanda, vatten/olja. Rammonterad
<input type="checkbox"/> TREL14	14 polig VBG elektrisk släpvagnskoppling	<input type="checkbox"/> TC-MWOH2	Oljekylare vatten/olja för växellåda med extra hög prestanda Växellådsmonterad
<input type="checkbox"/> TREL15	15 polig kabel för elektrisk släpvagnskoppling	<input type="checkbox"/> 2COM1100	Luftkompressor 2 cylindrig, max kapacitet 1100 l/min
<input type="checkbox"/> TREL7	1 st. 7-polig elektrisk släpvagnskoppling (24N)	<input checked="" type="checkbox"/> 2COMP870	Luftkompressor 2 cylindrig, max kapacitet 870 l/min
<input checked="" type="checkbox"/> TREL7-7	2 st. 7-poliga elektriska släpvagnskopplingar	<input type="checkbox"/> 2COMP900	Luftkompressor, 2 cylindrig med maxkapacitet 900 l/min
<input type="checkbox"/> TBC-DUO	Duomatic anslutning för släpvagnsbroms	<input type="checkbox"/> CLU-AIRC	In- och urkopplingsbar luftkompressor
<input type="checkbox"/> TBC-EC	Bosch anslutning för släpvagnsbroms	<input checked="" type="checkbox"/> AIRIN-HI	Luftintag för motor, högt utförande
<input type="checkbox"/> TRBR-HCF	Fullt handreglage för släpvagnsbroms (Ej ADR)	<input type="checkbox"/> AIRIN-LO	Luftintag för motor, lågt utförande
<input type="checkbox"/> TRBR-STA	Släpvagnsbroms	<input type="checkbox"/> ACL1ST-S	Luftrenare med två filter, primär och sekundärfilter
<input type="checkbox"/> TRB-STRE	Släpvagnsbroms "Stretch" utökad bromsförmåga förhindrar "fällknivs" effekt	<input checked="" type="checkbox"/> 24A110BL	Generator 24v 110 Ampere
<input type="checkbox"/> RUP-FOLD	Fällbart underkörningsskydd bak i aluminium	<input type="checkbox"/> 24A150BL	Generator 24v 150 Ampere
<input type="checkbox"/> RFEND-B	Bakskärm, tredelad	<input type="checkbox"/> 24AL110B	Generator med 110 A kapacitet 24 V
<input type="checkbox"/> RFEND-T	Transportmonterad bakskärmar	<input type="checkbox"/> 24AL150B	Generator med 150 A kapacitet
<input type="checkbox"/> RFH-BAS	Std. höjd på bakskärmstopp	<input type="checkbox"/> PRIM-EL	Elektrisk pump för avluftning av bränslesystemet
<input type="checkbox"/> RFH-HIG	Högsta möjliga bakskärmstopp	<input checked="" type="checkbox"/> PRIM-MAN	Manuell pump för avluftning av bränslesystemet
<input type="checkbox"/> RFH-LOW	Lägsta möjliga bakskärmstopp		
<input type="checkbox"/> ATANK-AL	Lufttankar i aluminium		
<input checked="" type="checkbox"/> ATANK-ST	Lufttankar i stål		
<input type="checkbox"/> REST-RUP	Röd kontursmärkning på bakre underkörningsskydd		
<input checked="" type="checkbox"/> TL-LED	Bakljus, LED		
<input checked="" type="checkbox"/> BLIGHT-E	Bromsljus blinkande utförande		

Fälgar och däck

- RT-AL** Aluminiumfälgar standardhål
- RT-ALDP** Aluminiumfälgar Dura Bright standardhål

Standardutrustning

Tillvalsutrustning

För mer detaljerad information om hytt- och drivlinekomponenter, se separata datablad.

För all möjlig tillvalsutrustning och utrustningskombinatorik, kontakta din Volvoåterförsäljare som kan skapa en specifikation som tillgodoser dina krav med hjälp av Volvos säljstödprogram (VSS).

Fabriken förbehåller sig rätten att modifiera konstruktionen och ändra utrustning utan förvarning. Specifikationen kan variera från land till land.

MODELLUTBUD

FMX D11 6x4 jämnlast bladfjädring FMX 64R 1L

<input type="checkbox"/> FUEQ-EH	Elektriskt uppvärmda bränsleledningar	<input checked="" type="checkbox"/> 1DAYDIG4	
<input type="checkbox"/> AF-E	Bränslefilter med bränslevärmare	<input type="checkbox"/> ARSL	Extra hastighetsbegränsare via strömställare i hytt
<input type="checkbox"/> AF-R	Bränslefilter med bränslevärmare	<input type="checkbox"/> SPEED-DU	Dubbla hastighetsspärrar
<input checked="" type="checkbox"/> FUEFE2LW	Stort dubbelt bränslefilter med vattenseparering	<input checked="" type="checkbox"/> ESP-BAS1	ESP elektroniskt stabiliseringsystem
<input type="checkbox"/> FUEFE2SW	Litet dubbelt bränslefilter med vattenseparering	<input type="checkbox"/> ESPC-RO	ESP strömställare möjlighet att styra stabiliseringsprogram. På/Reducerat/Av Vid körning med avslaget ESP aktiveras system igen vid 40 km/h
<input checked="" type="checkbox"/> EST-AID	EL-startelement motor	<input type="checkbox"/> HWSS-ACB	Kollisionsvarningssystem inkl. ACC och nödbromssystem
<input checked="" type="checkbox"/> 220EBH15	Elektrisk motordoppvärmare 220 volt, 1,5 kW	<input checked="" type="checkbox"/> HWSS-FCB	Kollisionsvarningssystem inkl. nödbromssystem
<input type="checkbox"/> PTER-100	PTER-100, Kraftuttag, motormonterad med fläns DIN 100/ISO7646	<input checked="" type="checkbox"/> LSS-DW	Körfältsassistans, varningssystem som varnar när lastbilen kommer för nära väglinjer
<input type="checkbox"/> PTER-DIN	DIN koppling på motorkraftuttag DIN5462 för direktmonterad pump	<input type="checkbox"/> LSS-DW3	Körfältsassistans med aktiv styrhjälp (Pilot Assist)
<input type="checkbox"/> PTER1400	Kraftuttag motormonterat med fläns SAE1410	<input checked="" type="checkbox"/> LCS4	Varningssystem sidokollision, båda sidor
<input type="checkbox"/> HPE-F101	F1-101 motormonterad Hydraulpump	<input checked="" type="checkbox"/> DAS-W	Uppmärksamhets hjälp (Driver Alert Support) varnar om föraren börjar bli trött
<input type="checkbox"/> HPE-F41	Motormonterat kraftuttag med hydraulpump Parker F1-41	<input type="checkbox"/> RSENS-W	Regnsensor, för vindrutetorkare med intervall inställning
<input type="checkbox"/> HPE-F51	F1-51 motormonterad hydraulpump	<input checked="" type="checkbox"/> CU-ECC	Luftkonditionering med automatisk temperaturkontroll
<input type="checkbox"/> HPE-F61	F1-61 motormonterad hydraulpump	<input type="checkbox"/> CU-ECC2	Luftkonditionering med automatisk temperaturkontroll inkl solsenor, dimsensor luftkvalite sensor samt filter
<input type="checkbox"/> HPE-F81	F1-81 motormonterad hydraulpump	<input checked="" type="checkbox"/> IGT-BUT	Tändningstyp, knapp
<input type="checkbox"/> HPE-T53	F2 53/53 motor monterad hydraulpump	<input type="checkbox"/> ALARM-E	Stöldlarm för hytt, påbyggnad och trailer
<input type="checkbox"/> HPE-T70	F2 70/35 motor monterad hydraulpump	<input type="checkbox"/> PHONE-PK	Förberedd för telefonmontage. GSM-Antenn, kablage,
<input type="checkbox"/> HPE-V45	VP1-45 Motormonterad variabel hydraulisk pump	<input checked="" type="checkbox"/> ISUNS-BS	Invändigt solskydd båda sidor
<input type="checkbox"/> HPE-V75	VP1-75 Motormont variabel hydraulisk pump	<input checked="" type="checkbox"/> ISUNS-DS	Invändigt solskydd förarsida
<input type="checkbox"/> PTPT-D	PTPT-D, Kraftuttag med dinanslutning	<input type="checkbox"/> ISUNF-B	Invändigt solskydd
<input type="checkbox"/> PTPT-F	PTPT-F, Kraftuttag med flänsanslutning	<input type="checkbox"/> ISUNF-MD	Invändigt solskydd med "rakspegel"
<input type="checkbox"/> PTR-D	Bakre lågvarvigt kraftuttag för direktmontering av hydraulpump Max effektuttag 65 kW, max 600 Nm totalt	<input type="checkbox"/> ISUNF-RE	Elektrisk manövrerad solskyddsskärm i textil intrigerad i övre radiohylla
<input type="checkbox"/> PTR-DH	Bakre högvarvigt kraftuttag för direktmontering av hydraulpump Max effektuttag 65 kW, max 400 Nm totalt	<input checked="" type="checkbox"/> ISUNF-RM	Manuellt manövrerad solskyddsskärm i textil intrigerad i övre radiohylla
<input type="checkbox"/> PTR-DM	Bakre medelvarvigt kraftuttag för direktmontering av hydraulpump Max tillåtet effektuttag totalt 65 kW, max 400 Nm totalt	<input type="checkbox"/> ADFS	Två DIN fack
<input type="checkbox"/> PTR-F	Bakmont. lågvarvigt kraftuttaget, 1 bak SAE Fläns anslutning för (max. 1000 Nm)	<input type="checkbox"/> BUPALARM	Akustiskt backvarning
<input type="checkbox"/> PTR-FH	Bakmonterat högvarvigt kraftuttag Max tillåtet effektuttag 65 kW Max 400 Nm totalt	<input type="checkbox"/> RTOLL-PK	Förberedelse för vägtullsdebitering Tyskland, så kallad Mauten Mauten box ingår inte i prepareringen
<input type="checkbox"/> PTR-FL	Bakmonterat lågvarvigt kraftuttag Max tillåtet effektuttag 65 kW Max 400 Nm totalt	<input type="checkbox"/> REMC-MF	Multifunktionell fjärrkontroll
<input type="checkbox"/> PTRD-D	Bakre kraftuttag för direktmontering av dubbla hydraulpumpar Max tillåtet effektuttag totalt: Framre yttre; 75 kW (90) Bakre inre; 75 kW (100) Max 550 Nm totalt på respektive då båda	<input checked="" type="checkbox"/> FIREXT3S	Brandsläckare 3 kg placerad i hytt
<input type="checkbox"/> PTRD-D1	är inkopplade, eller max 1000 Nm endast bakre inre inkopplat Bakre kraftuttag med en medbringare samt för direktmontering av hydraulpump Max tillåtet effektuttag 75 kW (90), max 870 Nm totalt	<input type="checkbox"/> WARNVEST	Varningsväst
<input type="checkbox"/> PTRD-D2	Bakre kraftuttag med 2 medbringare samt förberedd för direktmontering av hydraulpump Max tillåtet effektuttag Framre yttre; 75 kW (90) Bakre yttre; 75 kW (90) Bakre inre; 75 kW (100) Max 550 Nm totalt på respektive	<input checked="" type="checkbox"/> AIDKIT	Första hjälpen-sats
<input type="checkbox"/> PTRD-F	Dubbelt bakre kraftuttag med en medbringare riktat bakåt Max tillåtet effektuttag 75 kW (90) Max 870 Nm totalt	<input type="checkbox"/> AIDKIT1B	
<input type="checkbox"/> HPG-F101	Hydraulpump F1-101 för växellådsmonterade kraftuttag	<input type="checkbox"/> WARNLAMP	Portabel batteridriven varningslampa (blyttjus)
<input type="checkbox"/> HPG-F41	Hydraulpump F1-41 för växellådsmonterade kraftuttag	<input type="checkbox"/> LAMP-IN	Inspektionslampa
<input type="checkbox"/> HPG-F51	Hydraulpump F1-51 för växellådsmonterade kraftuttag	<input type="checkbox"/> BULBKIT	Lamp- och säkringskit
<input type="checkbox"/> HPG-F61	Hydraulpump F1-61 för växellådsmonterade kraftuttag	<input type="checkbox"/> WRITEPAD	Skrivplatta
<input type="checkbox"/> HPG-F81	Hydraulpump F1-81 för växellådsmonterade kraftuttag	<input checked="" type="checkbox"/> DST-CF5	Förarstol, komfort, luftfjädrad samt el. uppvärmd. Säkerhetsbälte inbyggt i stol. Klädsel på stolar beroende på val av interiör
Hytt invändigt förarmiljö		<input type="checkbox"/> DST-CF6	Förarstol, komfort, luftfjädrad samt el. uppvärmd. Ventilator siddyna. Säkerhetsbälte inbyggt i stol. Klädsel på stolar beroende på val av interiör
<input checked="" type="checkbox"/> STWPOS-L	Vänsterstyr	<input type="checkbox"/> SBD-RED	Säkerhetsbälte Rött, Förare och passagerare
<input type="checkbox"/> STWM-LE	Läderratt	<input type="checkbox"/> SBPRE-DS	Förspännare för säkerhetsbälte, förarstol
<input type="checkbox"/> STGW-AD2	Övre rattjustering med "neck tilt"	<input type="checkbox"/> PST-CF5	Passagerar stol, komfort, luftfjädrad och eluppvärmd Säkerhetsbälte inbyggt i stol
<input checked="" type="checkbox"/> STGW-ADJ	Rattjustering	<input checked="" type="checkbox"/> PST-STD2	Passagerarstol, Standard
<input type="checkbox"/> AIRBAG	Airbag på förarsidan (måste kombineras med påtaget säkerhetsbälte)	<input type="checkbox"/> SBPRE-PS	Förspännare för säkerhetsbälte, passagerarstol
<input type="checkbox"/> DRC-AMII	Automatisk regenerering med möjlighet att avbryta processen	<input type="checkbox"/> ARMRE-BB	Armstöd 2 st. På förar - och pass.stol
<input checked="" type="checkbox"/> DRC-AUTO	Automatisk regenerering i körning		

Standardutrustning

Tillvalsutrustning

För mer detaljerad information om hytt- och drivlinekomponenter, se separata datablad.

För all möjlig tillvalsutrustning och utrustningskombinatorik, kontakta din Volvoåterförsäljare som kan skapa en specifikation som tillgodoser dina krav med hjälp av Volvos säljstödprogram (VSS).

Fabriken förbehåller sig rätten att modifiera konstruktionen och ändra utrustning utan förvarning. Specifikationen kan variera från land till land.

MODELLUTBUD

FMX D11 6x4 jämnlast bladfjädring FMX 64R 1L

<input type="checkbox"/> ARMRE-DB	Armstöd båda sidor förarstol	<input checked="" type="checkbox"/> BUGNET	Kylarskydd mot insekter
<input type="checkbox"/> ARMRE-PB	Armstöd. Båda sidor endast passagerarstol	<input type="checkbox"/> CTILT-P-E	Elektrisk hyttipp
<input type="checkbox"/> ARU-BAS	Armstöd i vinyl	<input type="checkbox"/> CTILT-P-M	Manuell hyttipp
<input type="checkbox"/> ARU-LEA	Armstöd i läder	<input type="checkbox"/> FCABS-A	Luftfjädrad främre hyttfjädring
<input checked="" type="checkbox"/> FMAT-RUB	Gummimattor	<input checked="" type="checkbox"/> FCABS-M	Mekanisk främre hyttfjädring
<input type="checkbox"/> FMAT-TX2	Gummi och textilmattor (Textilmattor bipackade)	<input type="checkbox"/> RCABS-A	Luftfjädrad bakre hyttfjädring
<input type="checkbox"/> LBK70	En bädd 700 mm	<input checked="" type="checkbox"/> RCABS-M	Mekanisk bakre hyttfjädring
<input type="checkbox"/> MATL-FI	Resårmatrass med spiralfjädrar och jämn hårdhet över 100 kg	<input checked="" type="checkbox"/> MIRCFCPX	Eluppvärmade backspeglar med vidvinkelspeglar inkl. närsiktsspegel och hörnkamera på passagerarsidan
<input type="checkbox"/> MATL-SF	Resårmatrass med spiralfjädrar hårdare mellansektion för bättre sittkomfort upp till 100 kg	<input type="checkbox"/> MIRC MCP	Spegelsystem, kamerabaserat med hörnkamera
<input type="checkbox"/> OLMAT-BA	Bäddmatrass	<input type="checkbox"/> MIRCMS	Spegelsystem, kamerabaserat utan hörnkamera
<input type="checkbox"/> OLMAT-PR	Bäddmatrass Premium	<input type="checkbox"/> MIRC MF	El-styrda och eluppvärmade robusta backspeglar med vidvinkelspeglar v-h sida inklusive närsiktsspegel på passagerarsidan
<input type="checkbox"/> TBK60F	Översäng 600 mm bredd, vikbar huvudända	<input checked="" type="checkbox"/> AMIR-F20	Utvändigt främre närsiktsspegel med ökat siktfält framför hytt
<input type="checkbox"/> TBK70F	Översäng 700 mm bredd, vikbar huvudända	<input type="checkbox"/> SUNV-H	Yttre solskydd
<input type="checkbox"/> PH-CAB2	Parkeringsvärmare hytt diesel driven	<input type="checkbox"/> AD-ROOF	Takluftriktare
<input type="checkbox"/> PH-ENGCA	Parkeringsvärmare motor och hytt, diesel driven	<input type="checkbox"/> AD-SIDES	Smala sidoluftriktare på bakkant hytt för jämnlast chassin
<input type="checkbox"/> PH-SS	Rastvärmare	<input checked="" type="checkbox"/> HL-LED	LED Huvudstrålkastare
<input type="checkbox"/> SLCP-BAS	Kontrollpanel i sovhytt för interiör belysning, parkeringsvärmare, taklucka, centrallås	<input type="checkbox"/> HBDA-A	Automatisk helljusautomatik
<input type="checkbox"/> ETSB-F	Främre förvaringsbox på motortunnel	<input checked="" type="checkbox"/> HL-CLEAN	Strålkastarrensörare typ högtrycksspolning
<input type="checkbox"/> ETSB-FR	Främre- och bakre förvaringsbox	<input type="checkbox"/> HLP-ST	Strålkastarskydd i stål
<input type="checkbox"/> ETSB-FRS	Främre, bakre och sido förvaringsfack	<input type="checkbox"/> HLP-ST2	Strålkastarskydd i stål, galler och nät
<input type="checkbox"/> ETSB-FS	Främre- och sido förvaringsbox	<input checked="" type="checkbox"/> UDRVL	Utan fjärrljus
<input type="checkbox"/> ETSB-R	Bakre förvaringsbox på motortunnel	<input type="checkbox"/> ASL-RF2	2 st extra fjärrljus i tak
<input type="checkbox"/> ETSB-RS	Bakre- och sido förvaringsbox	<input type="checkbox"/> BEACOA2F	2 st roterande varningsljus mont framkant tak
<input type="checkbox"/> ETSB-S	Förvaringsbox höger sida motortunnel	<input type="checkbox"/> BEACOA2R	2 st roterande varningsljus mont bakkant tak
<input type="checkbox"/> RUS-BAS	Förvaringsfack bakre övre (154 L, 300mm hög)	<input type="checkbox"/> BEACON-P	Förberedd kabeldragning för varningsljus på tak
<input type="checkbox"/> RUS-HIG	Förvaringsutrymme bakre övre (245 L, 440mm hög)	<input type="checkbox"/> BEACONA4	Fyra stycken roterande varningsljus
<input type="checkbox"/> REF-ICPK	Förberedelse för kylbox	<input type="checkbox"/> CABPT-R1	Kabelgenomföring i hyttak
<input type="checkbox"/> REFR-RUS	Kylskåp i bakre övre förvaringsfack 28 l	<input checked="" type="checkbox"/> CABPT-R2	Två st kabelgenomföringar i tak
<input type="checkbox"/> MICRO-PK	Kablage för microugn	<input type="checkbox"/> SPOTP-F	Förberedd för fjärrljus i fronten
<input type="checkbox"/> BOTH-D	Flaskhållare, under instrumentbrädans mittsektion	<input type="checkbox"/> SPOTP-R	Förberedd kabeldragning för fjärrljus på hyttak
<input type="checkbox"/> COFMA-PK	Elkablage för kaffebryggare draget till hytt	<input type="checkbox"/> SPOTP-RF	Förberedd för fjärrljus i front och hyttak max 2x280 W
<input checked="" type="checkbox"/> INLI-BAS	Interiörljus standard	<input type="checkbox"/> ROS-IL	Belysning i ljusskylt
<input type="checkbox"/> INLI-NL	Interiörljus, nattbelysning	<input type="checkbox"/> ROS-IL2	Belysning i ljusskylt med bipackad strömbrytare
<input type="checkbox"/> INLI-NLD	Interiörljus, nattbelysning med dimmerfunktion	<input type="checkbox"/> ROS-ILP	Förberedd för ljusskylt
<input type="checkbox"/> ARL-FLEX	Flexibla läslampor	<input type="checkbox"/> CSGN-FMX	Dekal "FMX" i ljusskylt
<input checked="" type="checkbox"/> RH-EE	Takfönster i tonat glas	<input checked="" type="checkbox"/> HORN-F1S	Signalhorn innanför grill
<input type="checkbox"/> RH-ER	Taklucka, förstärkt, nödutgång	<input type="checkbox"/> HORN-R2S	Två tryckluftshorn monterat på vardera sidan av taket
<input type="checkbox"/> RH-ETR	Taklucka i tonat glas, elektrisk öppning	<input type="checkbox"/> ANT-CBR	Antenn för kommunikationsradio 25 mhz
<input type="checkbox"/> RH-MTR	Taklucka, tonat glas, manuell öppning	<input type="checkbox"/> ACCBP-AP	Främre, mitre och bakre takbåge, för montering av diverse utrustning
<input checked="" type="checkbox"/> GLAS-TIN	Färgade glasrutor runt om	<input type="checkbox"/> ACCBP-F	Främre takbåge, för montering av diverse utrustning
<input type="checkbox"/> SWIND-BS	Sidofönster V-H sida	<input type="checkbox"/> ACCBP-FM	Fram och mittmonterad takbåge, för montering av diverse utrustning
<input type="checkbox"/> SWIND-PS	Extra sidofönster passagerarsida	<input type="checkbox"/> ACCBP-FR	Främre och bakre takbåge, för montering av diverse utrustning
<input type="checkbox"/> AWIND-RF	Bakruta	<input type="checkbox"/> ACCBP-M	Mitre takbåge, för montering av diverse utrustning
<input type="checkbox"/> VANMIR	"Rakspegel" i radiohylla	<input type="checkbox"/> ACCBP-R	Bakre takbåge, för montering av diverse utrustning
<input type="checkbox"/> AS-FUS	Extra övre förvaringshylla	<input type="checkbox"/> ACCBP-RM	Bakre och mitre takbåge, för montering av diverse utrustning
<input type="checkbox"/> INFOT-PK	TV-prep ovan vänster dörr	<input type="checkbox"/> REFS-TW	Vita reflexstripes för hyttsida bipackade
Hytt Utvändigt		<input type="checkbox"/> REFS-TY	Orange reflexstripes för hyttsida bipackade
<input checked="" type="checkbox"/> EXTL-BAS	Yttre utformning basnivå (EXTL-BAS)	Påbyggnad	
<input checked="" type="checkbox"/> DGLAS-H	Härdat fönsterglas i dörrar	<input type="checkbox"/> SRWL-PK	Förberedelsepaket för chassimonterad arbetsbelysning och en 3-läges strömställare (På/Av/Back)
<input type="checkbox"/> DGLAS-L	Laminerat fönsterglas i dörrar	<input type="checkbox"/> SWL-2FW	Två vita arbetslampor monterade fram på chassit (vänster/höger sida) och en 2-läges strömställare (På/Av)
<input checked="" type="checkbox"/> BUMP-HD	Anläggningsstötfångare i stål	<input type="checkbox"/> SWL-2RW	Två vita arbetslampor monterade bak på chassit (vänster/höger sida) och en 2-läges strömställare
<input type="checkbox"/> AUXFS	Extra fotsteg		
<input type="checkbox"/> GUARD-EH	Skydd för oljesump motor		
<input type="checkbox"/> SIDEH-B	Handtag på hyttsidan		
<input type="checkbox"/> SIDSTP-R	Stega samt handtag utsida hytt		

Standardutrustning

Tillvalsutrustning

För mer detaljerad information om hytt- och drivlinekomponenter, se separata datablad.

För all möjlig tillvalsutrustning och utrustningskombinatorik, kontakta din Volvoåterförsäljare som kan skapa en specifikation som tillgodoser dina krav med hjälp av Volvos säljstödprogram (VSS).

Fabriken förbehåller sig rätten att modifiera konstruktionen och ändra utrustning utan förvarning. Specifikationen kan variera från land till land.

MODELLUTBUD

FMX D11 6x4 jämnlast bladfjädring FMX 64R 1L

- **SWL-4W** (På/Av)
Fyra vita arbetslampor, fram (2) och bak (2) på chassit (vänster/höger sida) och en 2-läges strömställare (På/Av)
- **SWL-PK** Kabel fördragning för lastljus på sidan ram
Max 280 W, 2-läges strömställare
- **WL-CHPK** Förberedelse för lastljus hyttvägg strömställare och kablage
- **WLC-H2W** 2 st vita LED arbetsljus monterade bakkant hyttak
- **WLC-PKCH** Bakaxel, tandemdrift, enkelväxlar med navreduktion, diff.spärrar för hjul och axlar, 100 ton tågvikt
- **WLC-PKH** Förberedelsepaketet för högt monterade arbetslampor
- **WLC-PKL** Förberedelsepaketet för lågt monterade arbetslampor på hyttrygg
- **WLC-PKLH** Förberedelsepaketet för lågt och högt monterade arbetslampor
- **ECBB-BAS** Elcentral för påbyggare
- **ECBB-HIG** Elcentral för påbyggare samt påbyggar modul
- **ECBB-MED** Elcentral för påbyggare, medium (ej för plog!)
- **BBCHAS1** 7-poligt eluttag för påbyggare
- **BBCHAS3** 3 st. 7-poliga eluttag för påbyggare
- **BEPR-T2** El prep chassi för tipp för fjärrkontroll
- **EXSTER** VDS med Fjärrstyrning
- **TD-LED** Elstyrenhet för LED ljus på för släp
- **FRFS-BS** Ren ramsida bakom hytt. Ca 500 mm (beroende på fritt mm utrymme direkt bakom hytten) för fordon med enkel framaxel. Ca 600 mm ledigt utrymme mellan främre axlar för fordon med dubbla framaxlar
- **FBA-BTF** Främre påbyggnadsfästen flexibla
- **FBA-BTSF** Främre påbyggnadsfästen semi flexibla
- **HBA-FSFB** Hål för påbyggarfästen flexibla/semi flexibla
- **HBA-SB** Hål för påbyggarfästen styva
- **RBA-T2** Bakre påbyggarfästen
- **CRANEPK1** Kran prep med kranplåtar för upp till 10 ton/m kran
- **CRANEPK2** Kran prep med kranplåtar för 9,5 till 20 ton/m kran
- **CRANEPK4** Kran prep med kranplåtar för 18 till 40 ton/m kran
- **AUXL-SPK** Prep för snöplog
- **TAILPRE2** Prep. för bakgavelift, manövrering via fjärrkontroll
- **TAILPREP** Förberedelse för bakgavelift
- **AESW2** 2 st extra bistabila strömställare
- **AESW2PK** 2 st extra bistabila digitala strömställare och kablage för 4 strömställare
- **AUXSW-4** Förberedd kabeldragning för 4 strömställare

Leveransservice

- **FMS-PK** Förberedd för trafiklednings system
- **DRUT1** "My Truck" appen, 1 år förbetalt
- **DRUT2** "My Truck" appen, 2 år förbetalt
- **DRUT3** "My Truck" appen, 3 år förbetalt
- **DRUT4** "My Truck" appen, 4 år förbetalt
- **DRUT5** "My Truck" appen, 5 år förbetalt
- **TSRS**

Volvo Trucks. Driving Progress