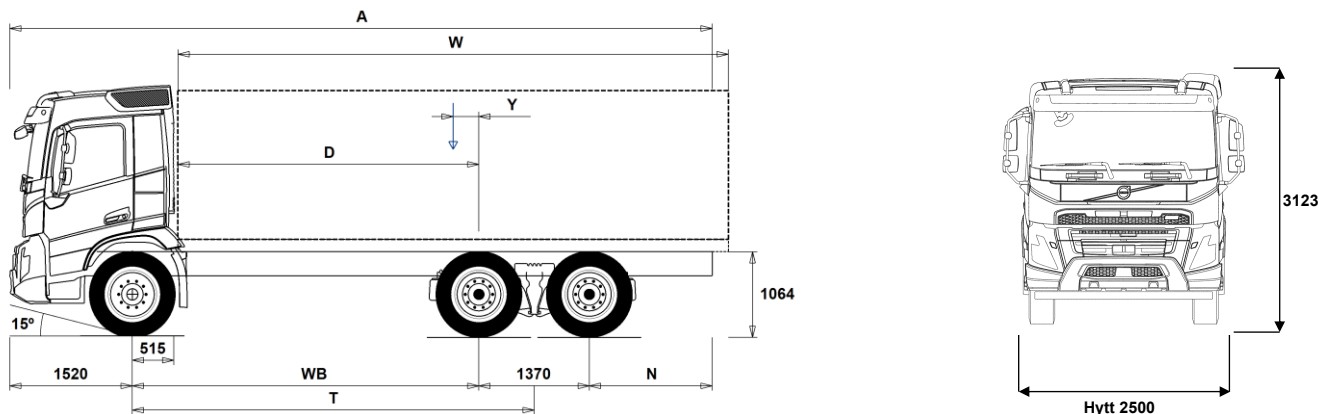


MODELLUTBUD

FMX D11 6x4 jämnlast luftfjädring FMX 64R 1A



Chassidimensioner [mm]

WB Hjulbas	3200	3400	3700	3900	4300	4600	4900	5200	5600
A Totallängd	7865	7465	8615	8915	9565	10715	10465	10965	11565
D Centrum bakaxel till framkant påbyggnad	2635	2835	3135	3335	3735	4035	4335	4635	5035
N Bakre överhäng (Min.)	825	825	825	825	825	825	825	1225	1225
N Bakre överhäng (Max.)	1775	1175	2025	2125	2375	3225	2675	2875	3075
T Teoretisk hjulbas	3885	4085	4385	4585	4985	5285	5585	5885	6285
Y Lastens tyngdpunkt (Min.)	-387	-380	-351	-338	-311	-282	-273	-252	-230
Y Lastens tyngdpunkt (Max.)	-136	-117	-68	-41	13	64	92	133	183
W Påbyggnadslängd (Min.)	5542	5903	6404	6750	7411	7891	8371	8851	9491
W Påbyggnadslängd (Max.)	5651	5971	6451	6771	7411	7891	8371	8851	9491

Chassivikter [kg]

Framaxel	4690	4725	4705	4710	4730	4715	4755	4765	4785
Bakre boggin	3255	3200	3290	3305	3360	3465	3415	3440	3475
Tjänstevikt	7945	7925	7995	8015	8090	8180	8170	8205	8260
Last (inkl. påbyggnad, förare, bränsle, etc.)	17055	17075	17005	16985	16910	16820	16830	16795	16740

Vändcirkel [mm]

Vändcirkel mellan trottoarkanter	13900	14500	15500	16100	17300	18200	19100	20000	21300
Vändcirkel mellan väggar	15400	16000	16900	17600	18800	19700	20600	21500	22800

Tillåtna vikter [kg]

	Tillåtet	Teknisk
Bruttovikt	25000	28100
Bruttovikt, kombination	28000	44000
Framaxel	7100	7100
Bakre boggin	19000	21000

Viktiga noteringar

Chassidimensioner

Hytthöjd: +328 mm för CAB-HSLP, -262 mm för CAB-LDAY, -262 mm för CAB-LSLP, +16 mm för CAB-SLP.

Centrum framaxel till bakkant hytt: +431 mm för CAB-HSLP och CAB-SLP, -69 mm för CAB-LDAY, +425 mm för CAB-LSLP.

D-mått inkluderar ett främre spelrum på 50 mm och för jämnlastbilar också en hjälpram på 100 mm.

Höjden kan variera ± 20 mm för blad och ± 10 mm för luftfjädring.

Alla mått gäller för olastat chassi och eventuella löpaxlar nere. Chassihöjd som använts: CHH-MED.

Bakre överhäng använt för fordonsviktberäkning är det maximala överhänget (N Max.) för given hjulbas.

Höjdändring med chassihöjd CHH-HIGH,FRAME300: 0 mm.

Vikter och dimensioner är baserade på följande däck:

Däck på framaxeln: 315/80R22.5

Däck på drivaxeln: 315/80R22.5

Chassivikter inkluderar olja, vatten, AdBlue, 0 liter bränsle och utan förare. Tjänstevikt kan variera ± 3%.

Vändcirkelarna är teoretiskt beräknade.

Lagliga vikter kan variera från land till land.

För mer detaljerad information, inklusive vikt för tillvalsutrustning, be din Volvoåterförsäljare att lägga in din specifikation i Volvos viktinformationsprogram (WIS).

Använd inte denna ritning i samband med påbyggnad. Använd Volvos påbyggnadsinstruktioner och chassiritning FMX64R1A.

MODELLUTBUD

FMX D11 6x4 jämnlast luftfjädring FMX 64R 1A

Användningsområde

- RC-ROUGH** OP-klass 2. Körning på vägar med blandat underlag
- RC-SMOOTH** OP-klass 1. Bra vägar
- GARB-PRE** Sopbilskit
- SWAPBODY** Växelflaks anpassning
- TIPP-PRE** Tippvagns anpassning
- UNIFORM** Standard chassis

Huvudkomponenter

- CHH-HIGH** Chassihöjd hög
- CHH-MED** Chassihöjd medium
- CHH-XHIGH** Chassihöjd extra hög
- RADD-G2** Luftfjädrad tandemboggi
- RADD-GR** Luftfjädrad tandemboggi 8 bälgar
- CDCOPREP** Hyttutskärning frö daghytt, fritext CA behövs!
- FMX-CREW** Manskapshytt med upp till 9 platser
- FMX-DAY6** Daghytt FMX
- FMX-HSL6** Hög sovhytt FMX
- FMX-LDA6** Låg daghytt FMX
- FMX-LSL6** Låg sovhytt FMX
- FMX-SLP6** Sovhytt FMX
- EU5EEV** EEV motor Euro 5
- EU6SCR** Euro 6 emissionsnivå med SCR partikelfilter och EGR
- D11S330A**
- D11S380A**
- D11S430A**
- D11S460A**
- D11K330** D11K330, 11 liters dieselmotor, 330 Hk med 1600 Nm
- D11K380** D11K380, 11 liters dieselmotor, 380 Hk med 1800 Nm
- D11K430** D11K430, 11 liters dieselmotor, 430 Hk med 2050 Nm
- DIESEL** Diesel
- EBR-EPG** Avgasttrycksregulator
- EBR-EPGC** EBR-EPGC Kompressionbroms
- EBR-VEB** VEB, Motor-/kompressionsbroms med avgasttrycksregulator
- AT2412** Växellåda I-SHIFT AT2412 12-växlad, 2400 Nm
- AT2612** Växellåda I-SHIFT AT2612 12-växlad, 2600 Nm
- ATO2612** Växellåda I-SHIFT ATO2612 12-växlad, 2600 Nm (Överväxlad)
- PT2106** Powertronic PT2106 6-växlad automatlåda max moment 2100 Nm
- TAAXLIFT** Tandem axellyft
- RTH2610B** 4-planets bakaxel, tandemdrift, enkelväxlar med navreduktion, diff.spärrar för hjul och axlar, 100 ton tågsvikt
- RTH2610F** Bakaxel RTH2610F, Navreduktion 26 axeltryck med 100 tons tågsvikt
- RTS2310A** Bakaxel RTS2310A, Enkelväxel 23 tons axeltryck och 100 tons tågsvikt
- RTS2370A** Bakaxel RTS2370A, tandemdrift med enkelväxlar och differentialspärrar för hjul och axlar, 60-tons totalvikt

Paketval

- DRIV-EXT** Förarpaket uttökat
- DRIV-SEL** Förarpaket
- 1LIVINFM** Vil- och sovpaket FM, enkel
- 2LIVINFM** Vil- och sovpaket FM, dubbel
- INFOHIGH** Infotainment paket
- SAFE-EXT** Utökat Förarassistanspaket
- SAFE-SEL** Förarassistanspaket

Chassi Layout

- FST-AIR** Luftfjädring fram med nivåreglering
- FST-PAR** Parabelfjädring fram
- FST-PAR3** Framfjädrar 3-bladig parabel, styv
- FSLs-BAS** Basnivå för reglering av luftfjädring fram
- FSLs-HI** Nivåreglering hög
- FAL10.0** Framaxeltryck 100 ton OBS Endast till kran o plogbilar med extremt framaxeltryck

- Standardutrustning
- Tillvalsutrustning

För mer detaljerad information om hytt- och drivlinekomponenter, se separata datablad.

För all möjlig tillvalsutrustning och utrustningskombinatorik, kontakta din Volvoåterförsäljare som kan skapa en specifikation som tillgodoser dina krav med hjälp av Volvos säljstödprogram (VSS).

Fabriken förbehåller sig rätten att modifiera konstruktionen och ändra utrustning utan förvarning. Specifikationen kan variera från land till land.

- FAL7.1**
- FAL7.5**
- FAL8.0**
- FAL8.5**
- FAL9.0**
- FSM-LUB** Smorda framfjäderfästen
- FSTAB** Krängningshämmare främre
- FSTAB2** Krängningshämmare främre medium styv
- FSTAB3** Krängningshämmare främre styv
- RAL21** Boggitryck 21 ton
- RAL23** Boggitryck 23 ton
- RAL26** Boggitryck 26 ton
- RSTAB1** Krängningshämmare bakre
- RSTAB3** Krängningshämmare styv bakre
- RALIM105** Bakaxeltrycksbegränsare max. 10.5 ton
- RALIM115** Bakaxeltrycksbegränsare max. 11.5 ton. Hastighetsreglerad
- RALIM13** Bakaxeltrycksbegränsare max 13 ton första drivaxeln
- RALIM15** Bakaxeltrycksbegränsare max. 15 ton
- RALIM95** Bakaxeltrycksbegränsare max. 9.5 ton
- ASF-DL1** Ett körläge för luftfjädring
- ASF-DL3** Tre körläge för luftfjädring
- ACTST-TO** Dynamisk styrservo (VDS)
- ASFE-BAS** VDS med basfunktion
- ASFE-OG** VDS med Styrassistans
- ASFE-PO** VDS med Personliga inställningar och Styrassistans
- ASFE-PS** VDS med Personliga inställningar
- PSP-FIX** Servostyrning fast flöde
- PSP-VAR** Servostyrning variabelt flöde
- PSP-VAR2** Servostyrningspump (variabelt flöde, elektroniskt kontrollerat)
- EBS-MED** EBS medium paket med "brake blending" (om tillstatsbroms finns), strömställare för hjälp vid start i backe, varning för hög bromstemperatur samt dålig bromsprestanda Automatisk diffspärr
- AUXPARK** Extra parkeringsbroms 2 st extra bromsklockor
- RST-AIR** Luftfjädring bak med kontrollbox för nivåreglering, placerad i
- RST-AIR6** Luftfjädring med reducerat lufttryck
- FRAME266** Ramhöjd (266 mm)
- FRAME300** Ramhöjd (300 mm)
- FST7070** Ramprofil godstjocklek 7 mm
- FST8080** Ramprofil godstjocklek 8 mm
- FIL-EEEB** Innerline från motorns bakkant till bogglut
- FIL-EEEF** Innerline från motor till ramslut
- FIL-FBEB** Innerline över boggie
- FIL-FBEF** Innerline från framkant boggi till bakre ramslut
- FIL-TXEB** Innerline från växellåds tvärbalk till bak boggie
- FIL-TXEF** Innerline från växellåds tvärbalk till ramslut
- BBOX-L** Batterilåda på vänster ramsida
- 2BAT210B** Gelbatterier 2x210 Ah
- 2BAT210C** AGM batterier 2x210 Ah
- BATTAMP** Volt och amperemätare
- BATTIND** Batteriindikator för laddnivå
- ADR2** ADR utrustning med 2 st huvudströmbrytare varav en monterad i hytt och en monterad utvändigt på hyttrygg höger sida
- MSWI-A** Huvudströmbrytare för ADR
- MSWI-C** Huvudströmbrytare på chassiet
- MSWI-R** Huvudströmbrytare fjärrmanövrerat
- R365A71** Bränsletank, aluminium, 365 Liter, höger Minvolym 255l Maxvolym 810l
- UL-FUEL** Utan bränsletank på vänster sida Minvolym 160l Maxvolym 730l

MODELLUTBUD

FMX D11 6x4 jämnlast luftfjädring FMX 64R 1A

- ADTP-L** AdBlue tank vänster sida
 - ADTP-R** AdBlue tank höger sida
 - ADB048** 48 liters AdBlue tank
 - ADB064** 64 liters AdBlue tank
 - ADB068** 68 liters AdBlue tank
 - ADB083** AD-BLUE tank 83 L
 - ADB090** 90 liters AdBlue tank
 - ADB100** AdBlue-tank 100 Liter
 - ADB112** AD-BLUE tank 112 L
 - ADTC-BF** Täckplåt för AdBlue tank
 - FCAP-L** Bränsletanklock, låsbar
 - FUFF-AS** Bränslepåfyllningsystem med anti spillsystem
 - FUFF-ATS** Bränslepåfyllningsystem med antispill och antistöldsystem
 - ESH-LEFT** Ljuddämpare horisontellt monterad med vänsterriktat utblås
 - ESH-REAR** Ljuddämpare horisontellt monterad med bakåtriktat utblås
 - ESH-RIGH** Ljuddämpare horisontellt monterad med högerriktat utblås
 - ESH-VERT** Ljuddämpare horisontellt monterad med uppåtriktat avgasrör
 - EXST-SSP** Värmeskydd ljuddämpare i höggångst rostfritt
 - EXST-ST** Värmeskydd ljuddämpare i stål
 - HS-NAR** Värmeskydd smalt
 - WHC-FIX2** Stoppklossar, 2 st.
 - WHC-FOL2** Stoppklossar, 2 st. vikbara
 - WHCP-F** Stoppklossar monterad bakom hytt
 - WHCP-M** Stoppklossar mitt på chassiramen
 - WHCP-R** Stoppklossar monterad i bakkant på chassiramen
 - WHCP-T** Stoppklossar transportmonterade
 - TB-L80** Verktygslåda i svart plast vänster sida, låsbar, 800 mm bred, maxlast 130 kg
 - TB-R80** Verktygslåda i svart plast monterad höger sida, låsbar, 800 mm bred Maxlast 130 kg
 - SUP-BAS** Underkörningsskydd, sidomonterat
 - CHAIN-S** Snökedjor
 - HOOK-SC** Krok för snökedjor
 - TOWF-HD1** 1 dragsprint i front
 - TOWMBRH** Dragbalk, centralmonterad
Prestanda efter W409 Max:D=190 kN Dc=141 kN V=63 kN
 - TOWMBRL1** Dragbalk, låg monterad
Prestanda efter W409 Max:D=190 kN Dc=141 kN V=63 kN
 - TOWMBRL2** Dragbalk, låg monterad främre position(Vertikal/Horizontal)
Prestanda Max:D=190 kN Dc=141 kN V=63 kN
 - TOWMBRL3** Dragbalk, framflyttad och låg placerad
 - TOWMBRM** Dragbalk, halvt undermonterad
Prestanda Max:D=190 kN Dc=141 kN V=63 kN
 - RFEC-L** Ramavslut för under mont.drag
 - RFEC-S** Rakt ramavslut
 - RFEC-U** Ramavslut för tippvagnar utan
 - C-RI4040** Dragkrok Ringfeder typ 4040 G-150
 - C-RI4045** Dragkrok Ringfeder typ 4045 G-150
 - C-RI5050** Dragkrok Ringfeder, typ 5050 G-150
 - C-RO400G** Dragkrok Rockinger typ 400 G-150
 - C-VBG520** Dragkrok VBG, typ VBG5200D
 - C-VBG795** Dragkrok VBG795V (för luftservostyrning, begär fritext CA)
 - TOWR-ONE** Bogserbygel, bakre
 - TREL-PK** Förberedd för el till släp
 - TREL14** 14 polig VBG elektrisk släpvagnskoppling
 - TREL15** 15 polig kabel för elektrisk släpvagnskoppling
 - TREL7** 1 st. 7-polig elektrisk släpvagnskoppling (24N)
 - TREL7-7** 2 st. 7-poliga elektriska släpvagnskopplingar
 - TBC-DUO** Duomatic anslutning för släpvagnsbroms
 - TBC-EC** Bosch anslutning för släpvagnsbroms
 - TRBR-HCF** Fullt handreglage för släpvagnsbroms (Ej ADR)
 - TRBR-STA** Släpvagnsbroms
 - TRB-STRE** Släpvagnsbroms "Stretch" utökad bromsförmåga förhindrar "fällkniv" effekt
 - RUP-FOLD** Fällbart underkörningsskydd bak i aluminium
 - RFEND-B** Bakskärm, tredelad
 - RFEND-T** Transportmonterad bakskärm
 - RFH-BAS** Std. höjd på bakskärmstopp
 - RFH-HIG** Högsta möjliga bakskärmstopp
 - RFH-LOW** Lägsta möjliga bakskärmstopp
 - AUXATNK** Extra lufttank
 - ATANK-AL** Lufttankar i aluminium
 - ATANK-ST** Lufttankar i stål
 - RESTS-W** Vit konturmärkning på sidan av chassiram
 - REST-RUP** Röd konturmärkning på bakre underkörningsskydd
 - TL-LED** Bakljus, LED
 - BLIGHT-E** Bromsljus blinkande utförande
- ### Fälgar och däck
- RT-AL** Aluminiumfälgar standardhål
 - RT-ALDP** Aluminiumfälgar Dura Bright standardhål
 - RT-ALDPD** Aluminiumfälgar Dura Bright kompatibla hål
 - RT-ALDU** Aluminiumfälgar kompatibla hål
 - RT-STEEL** Stålfälgar
 - WCAP** Navkapslar i polamidplast
 - SPWT-D** Komplet reservhjul lika drivaxel
 - SPWT-F** Komplet reservhjul lika framaxel
 - SWCP-LF** Reservhjulshållare vänster sida framför drivaxel
 - SWCP-R** Reservhjulshållare bakre vänster ramsida bakom bak-/löpaxel
 - SWCP-T** Reservhjulshållare, transportmontering
 - SWCP-TP** Reservhjulshållare + däck, transportmontering
 - JACK-12T** 12 tons domkraft
 - JACK-15T** 15 tons domkraft
 - JACK-20T** 20 tons domkraft
 - TOOLKIT** Verktygssats
 - INFLAHOS** Luftpåfyllnings slang för däck 10 - 20 m
 - GAUGE-TP** Lufttrycksmätare däck
- ### Utrustning Drivlina
- TRAP-HD** Förstärkt växellåda
 - DRM-BE** Kör lägen för drivlinan. Standard och ekonomiskt
 - DRM-E** Kör läge, Ekonomiskt
 - PVT-MAP** I-See med Information om topografi via karta, GPS och centralt sparad data
 - PVT-MTM** I-See med Information om topografi via karta, GPS och centralt sparad data och trafikmeddelanden
 - CRUIS-E** Farthållare med ECO roll och I-cruise
 - AMSO-AUT** I-shift med "kick-down", funktion ger även möjlighet att justera växelvalet med växelspakens knappar under start och körning i automatläge
 - AVO-ENH** Välj detta alternativ för att få bättre startförmåga och körbarhet vid körning på dåliga vägar:
 - Förbättrad funktionalitet i P-mode (P+); färre växlingar och växlingar vid högre motorvarvtal
 - Kräver inte lika mycket körning i manuellt läge
 - Förbättrat manuellt läge, kan ligga kvar längre på valda växlar
 - Bättre start/igångkörande när fordonet har fastnat
 - Gunga loss funktion tack vare snabbare i och urkoppling av växlar
 - Extra moment vid start (1:ans växel)
 - APF-ENH** Utökade kraftuttagsfunktioner för I-shift
 - RET-TH** Retarder, växellådsmonterad hydraulisk kompaktretarder
 - RET-TPT**

Standardutrustning

Tillvalsutrustning

För mer detaljerad information om hytt- och drivlinekomponenter, se separata datablad.

För all möjlig tillvalsutrustning och utrustningskombinatorik, kontakta din Volvoåterförsäljare som kan skapa en specifikation som tillgodoser dina krav med hjälp av Volvos säljstödprogram (VSS).

Fabriken förbehåller sig rätten att modifiera konstruktionen och ändra utrustning utan förvarning. Specifikationen kan variera från land till land.

MODELLUTBUD

FMX D11 6x4 jämnlast luftfjädring FMX 64R 1A

- TC-HWO** Hydraulisk växellåds kylare (vatten/olja)
- TC-MAOH2** Oljekylare för växellåda, luft/vatten/olja med extra hög prestanda Växellådsmonterad
- TC-MWO** Oljekylare för växellåda. Normal prestanda, vatten/olja. Rammonterad
- TC-MWOH2** Oljekylare vatten/olja för växellåda med extra hög prestanda Växellådsmonterad
- 2COM1100** Luftkompressor 2 cylindrig, max kapacitet 1100 l/min
- 2COMP870** Luftkompressor 2 cylindrig, max kapacitet 870 l/min
- 2COMP900** Luftkompressor, 2 cylindrig med maxkapacitet 900 l/min
- CLU-AIRC** In- och urkopplingsbar luftkompressor
- AIRIN-HI** Luftintag för motor, högt utförande
- AIRIN-LO** Luftintag för motor, lågt utförande
- ACL1ST-S** Luftrenare med två filter, primär och sekundärfilter
- 24A110BL** Generator 24v 110 Ampere
- 24A150BL** Generator 24v 150 Ampere
- 24AL110B** Generator med 110 A kapacitet 24 V
- 24AL150B** Generator med 150 A kapacitet
- PRIM-EL** Elektrisk pump för avluftning av bränslesystemet
- PRIM-MAN** Manuell pump för avluftning av bränslesystemet
- FUEQ-EH** Elektriskt uppvärmda bränsleledningar
- AF-E** Bränslefilter med bränslevärmare
- AF-R** Bränslefilter med bränslevärmare
- FUEFE2LW** Stort dubbelt bränslefilter med vattenseparering
- FUEFE2SW** Litet dubbelt bränslefilter med vattenseparering
- EST-AID** EL-startelement motor
- 220EBH15** Elektrisk motordoppvärmare 220 volt, 1,5 kW
- PTER-100** PTER-100, Kraftuttag, motormonterad med fläns DIN 100/ISO7646
- PTER-DIN** DIN koppling på motorkraftuttag DIN5462 för direktmonterad pump
- PTER1400** Kraftuttag motormonterat med fläns SAE1410
- HPE-F101** F1-101 motormonterad Hydraulpump
- HPE-F41** Motormonterat kraftuttag med hydraulpump Parker F1-41
- HPE-F51** F1-51 motormonterad hydraulpump
- HPE-F61** F1-61 motormonterad hydraulpump
- HPE-F81** F1-81 motormonterad hydraulpump
- HPE-T53** F2 53/53 motor monterad hydraulpump
- HPE-T70** F2 70/35 motor monterad hydraulpump
- HPE-V45** VP1-45 Motormonterad variabel hydraulisk pump
- HPE-V75** VP1-75 Motormont variabel hydraulisk pump
- PTPT-D** PTPT-D, Kraftuttag med dinanslutning
- PTPT-F** PTPT-F, Kraftuttag med flänsanslutning
- PTR-D** Bakre lågvarvigt kraftuttag för direktmontering av hydraulpump Max effektuttag 65 kW, max 600 Nm totalt
- PTR-DH** Bakre högvarvigt kraftuttag för direktmontering av hydraulpump Max effektuttag 65 kW, max 400 Nm totalt
- PTR-DM** Bakre medelvarvigt kraftuttag för direktmontering av hydraulpump Max tillåtet effektuttag totalt 65 kW, max 400 Nm totalt
- PTR-F** Bakmont. lågvarvigt kraftuttaget, 1 bak SAE Fläns anslutning för (max. 1000 Nm)
- PTR-FH** Bakmonterat högvarvigt kraftuttag Max tillåtet effektuttag 65 kW Max 400 Nm totalt
- PTR-FL** Bakmonterat lågvarvigt kraftuttag Max tillåtet effektuttag 65 kW Max 400 Nm totalt
- PTRD-D** Bakre kraftuttag för direktmontering av dubbla hydraulpumpar Max tillåtet effektuttag totalt: Framre yttre; 75 kW (90) Bakre inre; 75 kW (100) Max 550 Nm totalt på respektive då båda är inkopplade, eller max 1000 Nm endast bakre inre inkopplat
- PTRD-D1** Bakre kraftuttag med en medbringare samt för direktmontering av hydraulpump Max tillåtet effektuttag 75 kW (90), max 870 Nm totalt
- PTRD-D2** Bakre kraftuttag med 2 medbringare samt förberedd för direktmontering av hydraulpump Max tillåtet effektuttag
- PTRD-F** Framre yttre; 75 kW (90) Bakre yttre; 75 kW (90) Bakre inre; 75 kW (100) Max 550 Nm totalt på respektive Dubbelt bakre kraftuttag med en medbringare riktat bakåt Max tillåtet effektuttag 75 kW (90) Max 870 Nm totalt
- HPG-F101** Hydraulpump F1-101 för växellådsmonterade kraftuttag
- HPG-F41** Hydraulpump F1-41 för växellådsmonterade kraftuttag
- HPG-F51** Hydraulpump F1-51 för växellådsmonterade kraftuttag
- HPG-F61** Hydraulpump F1-61 för växellådsmonterade kraftuttag
- HPG-F81** Hydraulpump F1-81 för växellådsmonterade kraftuttag
- PTRD-F**
- STWPOS-L** Vänsterstyrd
- STWM-LE** Lädertratt
- STGW-AD2** Övre rattjustering med "neck tilt"
- STGW-ADJ** Rattjustering
- AIRBAG** Airbag på förarsidan (måste kombineras med påtaget säkerhetsbälte)
- DRC-AMII** Automatisk regenerering med möjlighet att avbryta processen
- DRC-AUTO** Automatisk regenerering i körning
- 1DAYDIG4**
- ARSL** Extra hastighetsbegränsare via strömställare i hytt
- SPEED-DU** Dubbla hastighets spärrar
- ESP-BAS1** ESP elektroniskt stabiliserings system
- ESPC-RO** ESP strömställare möjlighet att styra stabiliseringsprogram. På/Reducerat/Av Vid körning med avslaget ESP aktiveras system igen vid 40 km/h
- HWSS-ACB** Kollisionsvarningssystem inkl. ACC och nödbromssystem
- HWSS-FCB** Kollisionsvarningssystem inkl. nödbromssystem
- LSS-DW** Körfältsassistans, varningssystem som varnar när lastbilen kommer för nära väglinjer
- LSS-DW3** Körfältsassistans med aktiv styrhjälp (Pilot Assist)
- LCS4** Varningssystem sidokollision, båda sidor
- DAS-W** Uppmärksamhets hjälp (Driver Alert Support) varnar om föraren börjar bli trött
- RSENS-W** Regnsensor, för vindrutetorkare med intervall inställning
- CU-ECC** Luftkonditionering med automatisk temperaturkontroll
- CU-ECC2** Luftkonditionering med automatisk temperaturkontroll inkl solsenor, dimsensor luftkvalite sensor samt filter
- IGT-BUT** Tändningstyp, knapp
- ALARM-E** Stöldlarm för hytt, påbyggnad och trailer
- PHONE-PK** Förberedd för telefonmontage. GSM-Antenn, kablage,
- ISUNS-BS** Invändigt solskydd båda sidor
- ISUNS-DS** Invändigt solskydd förarsida
- ISUNF-B** Invändigt solskydd
- ISUNF-MD** Invändigt solskydd med "rakspegel"
- ISUNF-RE** Elektrisk manövrerad solskyddsskärm i textil intrigerad i övre radiohylla
- ISUNF-RM** Manuellt manövrerad solskyddsskärm i textil intrigerad i övre radiohylla
- ADFS** Två DIN fack
- BUPALARM** Akustiskt backvarning
- RTOLL-PK** Förberedelse för vägtullsdebitering Tyskland, så kallad Mauten Mauten box ingår inte i prepareringen
- LOADIND** Lastindikator
- REMC-MF** Multifunktionell fjärrkontroll
- FIREXT3S** Brandsläckare 3 kg placerad i hytt

Standardutrustning

Tillvalsutrustning

För mer detaljerad information om hytt- och drivlinekomponenter, se separata datablad.

För all möjlig tillvalsutrustning och utrustningskombinatorik, kontakta din Volvoåterförsäljare som kan skapa en specifikation som tillgodoser dina krav med hjälp av Volvos säljstödprogram (VSS).

Fabriken förbehåller sig rätten att modifiera konstruktionen och ändra utrustning utan förvarning. Specifikationen kan variera från land till land.

MODELLUTBUD

FMX D11 6x4 jämnlast luftfjädring FMX 64R 1A

<input type="checkbox"/> WARNVEST	Varningsväst	<input type="checkbox"/> RH-ETR	Taklucka i tonat glas, elektrisk öppning
<input checked="" type="checkbox"/> AIDKIT	Första hjälpen-sats	<input type="checkbox"/> RH-MTR	Taklucka, tonat glas, manuell öppning
<input type="checkbox"/> AIDKIT1B		<input checked="" type="checkbox"/> GLAS-TIN	Färgade glasrutor runt om
<input type="checkbox"/> WARNLAMP	Portabel batteridriven varningslampa (blyttjus)	<input type="checkbox"/> SWIND-BS	Sidofönster V-H sida
<input type="checkbox"/> LAMP-IN	Inspektionslampa	<input type="checkbox"/> SWIND-PS	Extra sidofönster passagerarsida
<input type="checkbox"/> BULBKIT	Lamp- och säkringskit	<input type="checkbox"/> AWIND-RF	Bakruta
<input type="checkbox"/> WRITEPAD	Skrivplatta	<input type="checkbox"/> VANMIR	"Rakspegel" i radiohylla
<input checked="" type="checkbox"/> DST-CF5	Förarstol, komfort, luftfjädrad samt el. uppvärmd. Säkerhetsbälte inbyggt i stol. Klädsel på stolar beroende på val av interiör	<input type="checkbox"/> AS-FUS	Extra övre förvaringshylla
<input type="checkbox"/> DST-CF6	Förarstol, komfort, luftfjädrad samt el. uppvärmd. Ventilerad sittdyna. Säkerhetsbälte inbyggt i stol. Klädsel på stolar beroende på val av interiör	<input type="checkbox"/> INFOT-PK	TV-prep ovan vänster dörr
<input type="checkbox"/> SBD-RED	Säkerhetsbälte Rött, Förare och passagerare	Hytt Utvändigt	
<input type="checkbox"/> SBPRE-DS	Förspännare för säkerhetsbälte, förarstol	<input checked="" type="checkbox"/> EXTL-BAS	Yttre utformning basnivå (EXTL-BAS)
<input type="checkbox"/> PST-CF5	Passagerar stol, komfort, luftfjädrad och eluppvärmd Säkerhetsbälte inbyggt i stol	<input checked="" type="checkbox"/> DGLAS-H	Härdat fönsterglas i dörrar
<input checked="" type="checkbox"/> PST-STD2	Passagerarstol, Standard	<input type="checkbox"/> DGLAS-L	Laminerat fönsterglas i dörrar
<input type="checkbox"/> SBPRE-PS	Förspännare för säkerhetsbälte, passagerarstol	<input checked="" type="checkbox"/> BUMP-HD	Anläggningsstötfångare i stål
<input type="checkbox"/> ARMRE-BB	Armstöd 2 st. På förar - och pass.stol	<input type="checkbox"/> AUXFS	Extra fotsteg
<input type="checkbox"/> ARMRE-DB	Armstöd båda sidor förarstol	<input type="checkbox"/> GUARD-EH	Skydd för oljesump motor
<input type="checkbox"/> ARMRE-PB	Armstöd. Båda sidor endast passagerarstol	<input type="checkbox"/> SIDEH-B	Handtag på hyttsidan
<input type="checkbox"/> ARU-BAS	Armstöd i vinyl	<input type="checkbox"/> SIDSTP-R	Stege samt handtag utsida hytt
<input type="checkbox"/> ARU-LEA	Armstöd i läder	<input checked="" type="checkbox"/> BUGNET	Kylarskydd mot insekter
<input checked="" type="checkbox"/> FMAT-RUB	Gummimattor	<input type="checkbox"/> CTILT-P-E	Elektrisk hyttipp
<input type="checkbox"/> FMAT-TX2	Gummi och textilmattor (Textilmattor bipackade)	<input checked="" type="checkbox"/> CTILT-P-M	Manuell hyttipp
<input type="checkbox"/> LBK70	En bädd 700 mm	<input type="checkbox"/> FCABS-A	Luftfjädrad främre hyttfjädring
<input type="checkbox"/> MATL-FI	Resårmatrass med spiralfjädrar och jämn hårdhet över 100 kg	<input checked="" type="checkbox"/> FCABS-M	Mekanisk främre hyttfjädring
<input type="checkbox"/> MATL-SF	Resårmatrass med spiralfjädrar hårdare mellansektion för bättre sittkomfort upp till 100 kg	<input type="checkbox"/> RCABS-A	Luftfjädrad bakre hyttfjädring
<input type="checkbox"/> OLMAT-BA	Bäddmatrass	<input checked="" type="checkbox"/> RCABS-M	Mekanisk bakre hyttfjädring
<input type="checkbox"/> OLMAT-PR	Bäddmatrass Premium	<input checked="" type="checkbox"/> MIRCFCPX	Eluppvärmda backspeglar med vidvinkelspeglar inkl. närsiktsspegel och hörnkamera på passagerarsidan
<input type="checkbox"/> TBK60F	Översäng 600 mm bredd, vikbar huvudända	<input type="checkbox"/> MIRC MCP	Spegelsystem, kamerabaserat med hörnkamera
<input type="checkbox"/> TBK70F	Översäng 700 mm bredd, vikbar huvudända	<input type="checkbox"/> MIRCMS	Spegelsystem, kamerabaserat utan hörnkamera
<input type="checkbox"/> PH-CAB2	Parkeringsvärmare hytt diesel driven	<input type="checkbox"/> MIRC COMFX	El-styrda och eluppvärmda robusta backspeglar med vidvinkelspeglar v-h sida inklusive närsiktsspegel på passagerarsidan
<input type="checkbox"/> PH-ENGCA	Parkeringsvärmare motor och hytt, diesel driven	<input checked="" type="checkbox"/> AMIR-F20	Utvändigt främre närsiktsspegel med ökat siktfält framför hytt
<input type="checkbox"/> PH-SS	Rastvärmare	<input type="checkbox"/> SUNV-H	Yttre solskydd
<input type="checkbox"/> SLCP-BAS	Kontrollpanel i sovhytt för interiör belysning, parkeringsvärmare, taklucka, centrallås	<input type="checkbox"/> AD-ROOF	Takluftriktare
<input type="checkbox"/> ETSB-F	Främre förvaringsbox på motortunnel	<input type="checkbox"/> AD-SIDES	Smala sidoluftriktare på bakkant hytt för jämnlast chassin
<input type="checkbox"/> ETSB-FR	Främre- och bakre förvaringsbox	<input checked="" type="checkbox"/> HL-LED	LED Huvudstrålkastare
<input type="checkbox"/> ETSB-FRS	Främre, bakre och sido förvaringsfack	<input type="checkbox"/> HBDA-A	Automatisk helljusautomatik
<input type="checkbox"/> ETSB-FS	Främre- och sido förvaringsbox	<input checked="" type="checkbox"/> HL-CLEAN	Strålkastar rengörare typ högtrycksspolning
<input type="checkbox"/> ETSB-R	Bakre förvaringsbox på motortunnel	<input type="checkbox"/> HLP-ST	Strålkastarskydd i stål
<input type="checkbox"/> ETSB-RS	Bakre- och sido förvaringsbox	<input type="checkbox"/> HLP-ST2	Strålkastarskydd i stål, galler och nät
<input type="checkbox"/> ETSB-S	Förvaringsbox höger sida motortunnel	<input checked="" type="checkbox"/> UDRIVL	Utan fjärrljus
<input type="checkbox"/> RUS-BAS	Förvaringsfack bakre övre (154 L, 300mm hög)	<input type="checkbox"/> ASL-RF2	2 st extra fjärrljus i tak
<input type="checkbox"/> RUS-HIG	Förvaringsutrymme bakre övre (245 L, 440mm hög)	<input type="checkbox"/> BEACOA2F	2 st roterande varningsljus mont framkant tak
<input type="checkbox"/> REF-ICPK	Förberedelse för kylbox	<input type="checkbox"/> BEACOA2R	2 st roterande varningsljus mont bakkant tak
<input type="checkbox"/> REFR-RUS	Kylskåp i bakre övre förvaringsfack 28 l	<input type="checkbox"/> BEACON-P	Förberedd kabeldragning för varningsljus på tak
<input type="checkbox"/> MICRO-PK	Kablage för microugn	<input type="checkbox"/> BEACONA4	Fyra stycken roterande varningsljus
<input type="checkbox"/> BOTH-D	Flaskhållare, under instrumentbrädans mittsektion	<input type="checkbox"/> CABPT-R1	Kabelgenomföring i hyttak
<input type="checkbox"/> COFMA-PK	Elkablage för kaffebryggare draget till hytt	<input checked="" type="checkbox"/> CABPT-R2	Två st kabelgenomföringar i tak
<input checked="" type="checkbox"/> INLI-BAS	Interiörljus standard	<input type="checkbox"/> SPOTP-F	Förberedd för fjärrljus i fronten
<input type="checkbox"/> INLI-NL	Interiörljus, nattbelysning	<input type="checkbox"/> SPOTP-R	Förberedd kabeldragning för fjärrljus på hyttak
<input type="checkbox"/> INLI-NLD	Interiörljus, nattbelysning med dimmerfunktion	<input type="checkbox"/> SPOTP-RF	Förberedd för fjärrljus i front och hyttak max 2x280 W
<input type="checkbox"/> ARL-FLEX	Flexibla läslampor	<input type="checkbox"/> ROS-IL	Belysning i ljusskylt
<input checked="" type="checkbox"/> RH-EE	Takfönster i tonat glas	<input type="checkbox"/> ROS-IL2	Belysning i ljusskylt med bipackad strömbrytare
<input type="checkbox"/> RH-ER	Taklucka, förstärkt, nödutgång	<input type="checkbox"/> ROS-ILP	Förberedd för ljusskylt
		<input type="checkbox"/> CSGN-FMX	Dekal "FMX" i ljusskylt

Standardutrustning

Tillvalsutrustning

För mer detaljerad information om hytt- och drivlinekomponenter, se separata datablad.

För all möjlig tillvalsutrustning och utrustningskombinatorik, kontakta din Volvoåterförsäljare som kan skapa en specifikation som tillgodoser dina krav med hjälp av Volvos säljstödprogram (VSS).

Fabriken förbehåller sig rätten att modifiera konstruktionen och ändra utrustning utan förvarning. Specifikationen kan variera från land till land.

MODELLUTBUD

FMX D11 6x4 jämnlast luftfjädring FMX 64R 1A

- **HORN-F1S** Signalhorn innanför grill
- **HORN-R2S** Två tryckluftshorn monterat på vardera sidan av taket
- **ANT-CBR** Antenn för kommunikationsradio 25 mhz
- **ACCBR-AP** Främre, mittre och bakre takbåge, för montering av diverse utrustning
- **ACCBR-F** Främre takbåge, för montering av diverse utrustning
- **ACCBR-FM** Fram och mittmonterad takbåge, för montering av diverse utrustning
- **ACCBR-FR** Främre och bakre takbåge, för montering av diverse utrustning
- **ACCBR-M** Mittre takbåge, för montering av diverse utrustning
- **ACCBR-R** Bakre takbåge, för montering av diverse utrustning
- **ACCBR-RM** Bakre och mittre takbåge, för montering av diverse utrustning
- **REFS-CW** Vita reflexstripes på hyttsida
- **REFS-TW** Vita reflexstripes för hyttsida bipackade
- **REFS-TY** Orange reflexstripes för hyttsida bipackade
- **AESW2PK** 2 st extra bistabila digitala strömställare och kablage för 4 strömställare
- **AUXSW-4** Förberedd kabeldragning för 4 strömställare

Leveransservice

- **FMS-PK** Förberedd för trafiklednings system
- **DRUT1** "My Truck" appen, 1 år förbetalt
- **DRUT2** "My Truck" appen, 2 år förbetalt
- **DRUT3** "My Truck" appen, 3 år förbetalt
- **DRUT4** "My Truck" appen, 4 år förbetalt
- **DRUT5** "My Truck" appen, 5 år förbetalt
- **TSRS**

Påbyggnad

- **CROSSRE** Kryssförstärkning chassi växelflak
- **SRWL-PK** Förberedelsepaket för chassimonterad arbetsbelysning och en 3-läges strömställare (På/Av/Back)
- **SWL-2FW** Två vita arbetslampor monterade fram på chassit (vänster/höger sida) och en 2-läges strömställare (På/Av)
- **SWL-2RW** Två vita arbetslampor monterade bak på chassit (vänster/höger sida) och en 2-läges strömställare (På/Av)
- **SWL-4W** Fyra vita arbetslampor, fram (2) och bak (2) på chassit (vänster/höger sida) och en 2-läges strömställare (På/Av)
- **SWL-PK** Kabel fördragning för lastljus på sidan ram Max 280 W, 2-läges strömställare
- **WL-CHPK** Förberedelse för lastljus hyttvägg strömställare och kablage
- **WLC-H2W** 2 st vita LED arbetsljus monterade bakkant hyttak
- **WLC-PKCH** Bakaxel, tandemdrift, enkelväxlar med navreduktion, diff.spärrar för hjul och axlar, 100 ton tågvikt
- **WLC-PKH** Förberedelsepaketet för högt monterade arbetslampor
- **WLC-PKL** Förberedelsepaketet för lågt monterade arbetslampor på hyttrygg
- **WLC-PKLH** Förberedelsepaketet för lågt och högt monterade arbetslampor
- **ECBB-BAS** Elcentral för påbyggare
- **ECBB-HIG** Elcentral för påbyggare samt påbyggare modul
- **ECBB-MED** Elcentral för påbyggare, medium (ej för plog!)
- **BBCHAS1** 7-poligt eluttag för påbyggare
- **BBCHAS3** 3 st. 7-poliga eluttag för påbyggare
- **BEPR-T2** El prep chassi för tipp för fjärrkontroll
- **EXSTER** VDS med Fjärrstyrning
- **TD-LED** Elstyrenhet för LED ljus på för släp
- **FRFS-BS** Ren ramsida bakom hytt. Ca 500 mm (beroende på fritt mm utrymme direkt bakom hytten) för fordon med enkel framaxel. Ca 600 mm ledigt utrymme mellan främre axlar för fordon med dubbla framaxlar
- **FBA-BTF** Främre påbyggnadsfästen flexibla
- **FBA-BTSF** Främre påbyggnadsfästen semi flexibla
- **HBA-FSFB** Hål för påbyggarfästen flexibla/semi flexibla
- **HBA-SB** Hål för påbyggarfästen styva
- **RBA-T2** Bakre påbyggarfästen
- **CRANEPK1** Kran prep med kranplåtar för upp till 10 ton/m kran
- **CRANEPK2** Kran prep med kranplåtar för 9,5 till 20 ton/m kran
- **CRANEPK4** Kran prep med kranplåtar för 18 till 40 ton/m kran
- **AUXL-SPK** Prep för snöplog
- **TAILPRE2** Prep. för baggavelift, manövrering via fjärrkontroll
- **TAILPREP** Förberedelse för baggavelift
- **AESW2** 2 st extra bistabila strömställare

■ Standardutrustning

□ Tillvalsutrustning

För mer detaljerad information om hytt- och drivlinekomponenter, se separata datablad.

För all möjlig tillvalsutrustning och utrustningskombinatorik, kontakta din Volvoåterförsäljare som kan skapa en specifikation som tillgodoser dina krav med hjälp av Volvos säljstödprogram (VSS).

Fabriken förbehåller sig rätten att modifiera konstruktionen och ändra utrustning utan förvarning. Specifikationen kan variera från land till land.

MODELLUTBUD

FMX D11 6x4 jämnlast luftfjädring FMX 64R 1A

Volvo Trucks. Driving Progress