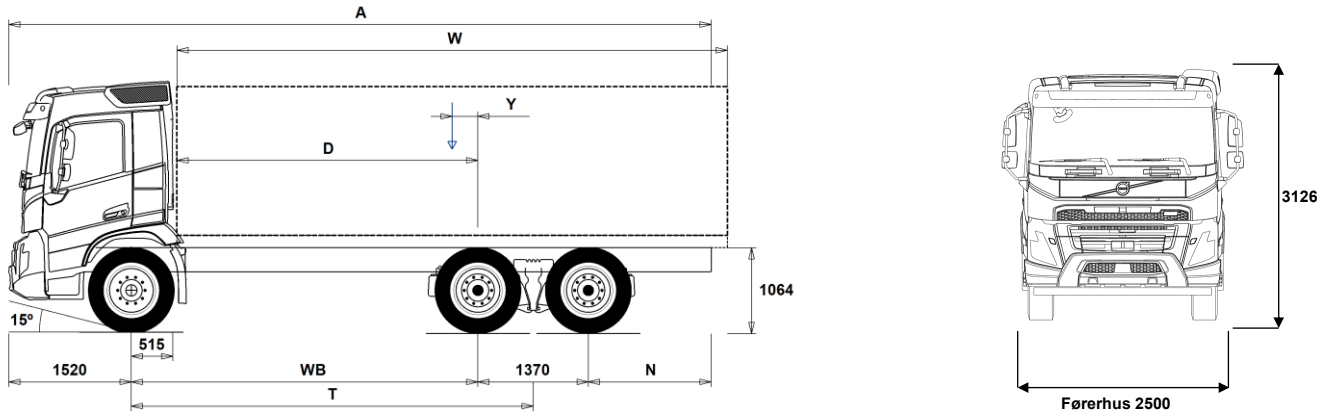


MODELSERIE

Ny FMX D11 6x4, Tandem Langt chassis luft bag (1A 01) FMX 64R 1A



Chassisdimensioner [mm]

WB Akselafstand	3200	3400	3700	3900	4300	4600	4900	5200	5600
A Total chassislængde	7865	7465	8615	8915	9565	10715	10465	10965	11565
D Centrum af bagaksel til forkant opbygning	2635	2835	3135	3335	3735	4035	4335	4635	5035
N Bagerste overhæng (Min.)	825	825	825	825	825	825	825	1225	1225
N Bagerste overhæng (Maks.)	1775	1175	2025	2125	2375	3225	2675	2875	3075
T Teor. WB	3885	4085	4385	4585	4985	5285	5585	5885	6285
Y Tyngdepunkt for last (Min.)	-166	-147	-101	-76	-26	21	48	86	134
Y Tyngdepunkt for last (Maks.)	-145	-125	-77	-51	2	51	79	119	169
W Opbygningens længde (Min.)	5559	5920	6425	6771	7466	7969	8511	9031	9732
W Opbygningens længde (Maks.)	5602	5965	6473	6822	7522	8027	8574	9097	9803

Chassisvægte [kg]

Foraksel	4565	4600	4585	4590	4610	4600	4640	4650	4670
Bogie	3230	3175	3260	3275	3330	3435	3380	3410	3445
Egenvægt	7795	7775	7845	7865	7940	8035	8020	8060	8115
Nyttelast (inkl. opbygning, fører, brændstof, etc.)	18205	18225	18155	18135	18060	17965	17980	17940	17885

Vendediameter [mm]

Vendediameter, målt ved vejbane	13900	14500	15500	16100	17300	18200	19100	20000	21300
Vendediameter, målt mellem to vægge	15400	16000	16900	17600	18800	19700	20600	21500	22800

Vægte [kg]

	Lovlige	Tekniske
Totalvægt lastvogn	26000	28100
Vogntogsvægt	44000	44000
Foraksel	7100	7100
Bogie	19000	21000

Noter

Chassisdimensioner

Førerhushøjde: +328 mm for CAB-HSLP, -262 mm for CAB-LDAY, -262 mm for CAB-LSLP, +16 mm for CAB-SLP.

Forakselcentrum til bagkant på førerhus: +431 mm for CAB-HSLP og CAB-SLP, -69 mm for CAB-LDAY, +425 mm for CAB-LSLP.

D-målet inkluderer frigang på 50 mm samt for lange chassis er hjælperamme på 100 mm.

Højder kan variere ± 20 mm ved bladfedre og ± 10 mm ved luftaffjedring.

Alle dimensioner er ved ubelastet chassis og evt. løbeaksel sænket. Anvend chassishøjde: CHH-HIGH.

Ved vægtberegningerne er der regnet med det maksimale chassisoverhæng bag (N Maks.) for den valgte akselafstand.

Højde ændring med chassis højde CHH-MED, FRAME300: 0 mm.

Chassisvægte inkluderer olie, vand, AdBlue, 0 liter brændstof og ingen chauffør. Egenvægt kan variere $\pm 3\%$.

Vendediameterne er teoretisk beregnede.

Lovlige vægte kan variere fra land til land.

For mere detaljeret vægtinformation samt vægt af evt. ekstraudstyr, kontakt din lokale Volvo forhandler.

Anvend IKKE denne tegning ved opbygning af chassiset. Der henvises til Volvos opbygningsinstruktioner samt til chassistegetning FMX64R1A.

Vægte og dimensioner er baseret på følgende dæk:

Dæk, foraksel: 315/80R22.5

Dæk, drivaksel: 315/80R22.5

MODEL SERIE

Ny FMX D11 6x4, Tandem Langt chassis luft bag (1A 01) FMX 64R 1A

ANVENDELSE

- RC-ROUGH** Landevej- og anlægskonfiguration (RC-ROUGH)
- RC-SMOOT** Landevejskonfiguration (RC-SMOOT)
- GARB-PRE** Forberedelse til renovationsbil
- SWAPBODY** Vekselladsopbygning
- TIPP-PRE** Tipbilsforberedelse.
- UNIFORM** Standard chassis.

HOVEDKOMPONENTER

- CHH-HIGH** Chassishøjde - Standard (CHH-HIGH)
- CHH-MED** Chassishøjde - Medium (CHH-MED)
- CDCOPREP** Dagførerhus med udkæring - kræver fritekst CA
- FMX-CREW** Mandskabskabine - forberedelse (kræver fritekst Kundetilpasning)
- FMX-DAY6** Dagførerhus
- FMX-HSL6** Globetrotter-Førerhus
- FMX-LDA6** Dagførerhus med lavt tag
- FMX-LSL6** Langt førerhus med lavt tag
- FMX-SLP6** Langt førerhus
- EU3** Emissionsniveau Euro 3. Euro 3 kan ikke nyindregistreres efter 1. oktober 2006.
- EU5EEV** Emissionsniveau EEV (Enhanced Environmentally friendly Vehicle), SCR
- EU5SCR-M** Emissionsniveau Euro 5, SCR.
- EU6SCR** Emissionsniveau Euro 6, med SCR (katalysator med AdBlue) og EGR (recirkulation af udstødningsgasserne). Partikelfilter og Slip katalysator Diesel i henhold til EN590, maks. 10 ppm Svovl og Biodiesel maks. B10
- D11S330A** Motor, 11 liter, 330 hk, 1600 Nm - EGR, Partikelfilter, SCR, Slipcat - (Fuelface) D11K330, 6-cylindret, 11-liter dieselmotor. Effekt v.1700 o/min.: 246 kW (330 hk). Moment v.877-1400 o/min.: 1600 Nm.
- D11S380A** Motor, 11 liter, 380 hk, 1800 Nm - EGR, Partikelfilter, SCR, Slipcat - (Fuelface) D11K380, 6-cylindret, 11-liter dieselmotor. Effekt v.1700 o/min.: 280 kW (380 hk). Moment v.950-1400 o/min.: 1800 Nm.
- D11S430A** Motor, 11 liter, 430 hk, 2050 Nm - EGR, Partikelfilter, SCR, Slipcat - (Fuelface) D11K430, 6-cylindret, 11-liter dieselmotor. Effekt v.1700 o/min.: 317 kW (430 hk). Moment v.1008-1400 o/min.: 2050 Nm.
- D11S460A** Motor, 11 liter, 460 hk, 2200 Nm - EGR, Partikelfilter, SCR, Slipcat - (Fuelface) D11K460, 6-cylindret, 11-liter dieselmotor. Effekt v.1700 o/min.: 338 kW (460 hk). Moment v.1050-1400 o/min.: 2200 Nm.
- D11A330**
- D11A370**
- D11A430**
- D11K330** D11K330, 6-cylindret, 11-liter dieselmotor. Effekt v.1600-1900 o/min.: 243 kW (330 hk). Moment v.950-1400 o/min.: 1600 Nm.
- D11K380** D11K380, 6-cylindret, 11-liter dieselmotor. Effekt v.1700-1800 o/min.: 280 kW (380 hk). Moment v.950-1400 o/min.: 1800 Nm.
- D11K430** D11K430, 6-cylindret, 11-liter dieselmotor. Effekt v.1700-1800 o/min.: 317 kW (430 hk). Moment v.1058-1400 o/min.: 2050 Nm.
- D11K460** D11K460, 6-cylindret, 11-liter dieselmotor. Effekt v.1700-1800 o/min.: 339 kW (460 hk). Moment v.1050-1400 o/min.: 2200 Nm.
- DIESEL** Dieselolie i henhold til EN590 - alternativt XTL (HVO eller GTL) i henhold til EN15940 klasse A
- EBR-EPG** Termostatstyret modtryksregulator med motorbremsefunktion. Max. bremseeffekt 200 kW.
- EBR-EPGC** Motorbremse EBR-EPGC kompressionmotorbremse til I-Shift kan opgraderes til Volvo Engine Brake med 5 indstillinger 11 liter: 160 kW. 13 liter: 175 kW.

Standardudstyr

Valgfrit udstyr

Førerhuse og drivlinjer beskrives mere detaljeret i separate datablade.

Kontakt din lokale Volvo forhandler for yderligere informationer om mulige varianter og kombinationer af disse.

Vi forbeholder os ret til ændringer i konstruktion og udstyr uden forudgående varsel. Specifikationerne kan variere fra land til land.

- EBR-VEB** Motorbremse - Volvo Engine Brake (VEB). kompressionsmotorbremse (opfylder ADR retarder krav) Maks. bremseeffekt: 11 liter: 290 kW (394 hk) v. 2400 o/min incl. EBR
- AT2412** I-Shift - Gearkasse, AT2412, split/rangegearkasse med 12 gear frem og 4 bakgear. Fuldautomatisk gearskiftesystem uden koblingspedal. Gearskiftesystemet er elektronisk styret og er integreret med motor- og bremseelektronikken.
- AT2612** I-Shift - Gearkasse, AT2612, split/rangegearkasse med 12 gear frem og 4 bakgear. Fuldautomatisk gearskiftesystem uden koblingspedal. Gearskiftesystemet er elektronisk styret og er integreret med motor- og bremseelektronikken.
- ATO2612** I-Shift, Overdrive gearkasse, ATO2612 split/rangegearkasse med 12 gear frem og 4 bakgear. Fuldautomatisk gearskiftesystem uden koblingspedal. Gearskiftesystemet er elektronisk styret og er integreret med motor- og bremseelektronikken.
- PT2106** Gearkasse, Powertronic, PT2106, 6 frem/2 bak
- TAAXLIFT** Tandemakselløft Ekstra vægt ca. 50 kg. Løftehøjde ca. 140 mm. Løftetid ca. 16 sekunder. Langsgående spær kobles til og fra via bogiekontakten, således at det principielt er indkoblet når 2. drivaksel er sænket.
- RTH2610B** Tandem-bagaksel RTH2610B, med navreduktion og differentialespærre.
- RTH2610F** Tandem-bagaksel RTH2610F, med navreduktion og differentialespærre.
- RTS2310A** Tandem-bagaksel, RTS2310A, 23/100 tons uden navreduktion.
- RTS2370A** Tandem-bagaksel RTS2370A, enkeltgearet med differentialespærre.

PAKKER

- DRIV-EXT** Drive Pakke - Extended
- DRIV-SEL** Komfort førerhuspakke.
- 1LIVINFM** Indretning 1 (1 køje)
- 2LIVINFM** Indhold se produktblad
- 2LIVINFM** Indretning 2 (2 køjer)
- INFOHIGH** Informationspakke - høj 12" dynamisk hoveddisplay med 3 instrument views (Standard, Fokus og last) 9" touch sidedisplay Voicekontrol (Alexa - engelsk, tysk, fransk, italiensk og spansk) Mulighed for at håndtere op til 8 kameraer (kræver ekstra interface) Bluetooth interface - understøtter tilkobling af 2 telefon samtidig Internet forbindelse kan oprettes via tethering - Bluetooth, Wi-Fi eller USB Lydanlæg 4x25 watt med følgende media funktioner radio, USB og Bluetooth Multisprogsudgave med frit valg mellem 33 sprog.
- SAFE-EXT** Sikkerhedspakke - Extended
- SAFE-SEL** Sikkerhedspakke - Selected
- OFFROADD** Anlægspakke - dagførerhus
- OFFROADS** Anlægspakke - langt førerhus (sovekabine)
- CHASPAC** Chassispakning til langt chassis Cyklistværn, bagskærme, forskærme (2. foraksel), beslag til fastgørelse af opbygning og LED baglygter,

CHASSIS LAYOUT

- FST-AIR** Forfjedre, luft inkl. støddæmpere.
- FST-PAR** Forfjedre, parabel (standard)
- FST-PAR3** Forfjedre, parabel/stiv
- FSL5-BAS** Standard vandring af affjedring på foraksel
- FSL5-HI** Lang vandring af affjedring på foraksel
- FAL10.0** Teknisk forakseltryk 10.000 kg.
- FAL7.1** Teknisk forakseltryk 7.100 kg.
- FAL7.5** Teknisk forakseltryk 7.500 kg.

MODELSERIE

Ny FMX D11 6x4, Tandem Langt chassis luft bag (1A 01) FMX 64R 1A

<input type="checkbox"/> FAL8.0	Teknisk forakseltryk 8.000 kg.	<input type="checkbox"/> ADR1	ADR udrustning. Hovedafbryder er placeret i batteriskab og kan betjenes via kontakt i instrumentpanel. (ADR godkendt farts skriver, timerfunktion på oliefyrr er deaktiveret...)
<input type="checkbox"/> FAL8.5	Teknisk forakseltryk 8.500 kg.	<input type="checkbox"/> ADR2	ADR udrustning, Betjening af hovedafbryder i instrumentpanel og bag på førerhus. (ADR godkendt farts skriver, timerfunktion på oliefyrr er deaktiveret...)
<input type="checkbox"/> FAL9.0	Teknisk forakseltryk 9.000 kg	<input type="checkbox"/> MSWI-A	Hovedafbryder, ADR.
<input checked="" type="checkbox"/> FSTAB	Krængningsstabilisator, standard/for.	<input type="checkbox"/> MSWI-C	Hovedafbryder, manuel.
<input type="checkbox"/> FSTAB2	Krængningsstabilisator, medium kraftig/for.	<input checked="" type="checkbox"/> MSWI-R	Hovedafbryder, fjernbetjent. Standard fjernbetjening, Work Remote og My Truck
<input type="checkbox"/> FSTAB3	Krængningsstabilisator, ekstra kraftig/for.	<input checked="" type="checkbox"/> R365A71	365 liters D-formet brændstoftank, alu, højre side, Ø710 mm. Min. tankvolumen 255l Max. tankvolumen 885l
<input checked="" type="checkbox"/> RAL21	Teknisk bagakseltryk 21.000 kg.	<input checked="" type="checkbox"/> UL-FUEL	Uden brændstoftank i venstre side. Min. tankvolumen 160l Max. tankvolumen 730l
<input type="checkbox"/> RAL23	Teknisk bagakseltryk 23.000 kg	<input type="checkbox"/> ADTP-L	AdBlue-tank, venstre side.
<input type="checkbox"/> RAL26	Teknisk bagakseltryk 26.000 kg.	<input checked="" type="checkbox"/> ADTP-R	AdBlue-tank, højre side.
<input checked="" type="checkbox"/> RSTAB1	Krængningsstabilisator, trin 1, standard/bag.	<input type="checkbox"/> ADB048	AdBlue tank, 48 liter L=300 mm. Designet til D56 tanke.
<input type="checkbox"/> RSTAB3	Krængningsstabilisator bag, trin 3, kraftig.	<input checked="" type="checkbox"/> ADB064	AdBlue tank, 64 liter L=300 mm. Designet til D71 tanke.
<input type="checkbox"/> RALIM105	Hastighedsafhængig akseltryksbegrænser på drivaksel, 10.5 tons.	<input type="checkbox"/> ADB068	AdBlue tank, 68 liter L=400 mm. Designet til D56 tanke.
<input type="checkbox"/> RALIM115	Akseltryksbegrænser på drivaksel, 11.5 tons. Kan øges med 30 % svarende til ca. 15 t op til 30 km/t. Denne funktion er i overensstemmelse med EU-Direktiv 1997/27 3.5.1. Bogieakslen sænkes automatisk når hastigheden overstiger 30 km/t.	<input type="checkbox"/> ADB083	AdBlue tank, 83 liter L=500 mm. Designet til D56 tanke.
<input checked="" type="checkbox"/> RALIM13	Akseltryksbegrænser på drivaksel, 13.0 tons.	<input type="checkbox"/> ADB090	AdBlue tank, 90 liter L= 400 mm. Designet til D71 tanke.
<input type="checkbox"/> RALIM15	Akseltryksbegrænser på drivaksel, 15.0 tons. (må ikke anvendes på veje hvor Færdselsloven gælder)	<input type="checkbox"/> ADB100	AdBlue tank, 100 liter L=400 mm. Designet til D71 tanke.
<input type="checkbox"/> RALIM95	Akseltryksbegrænser på drivaksel, 9.5 tons.	<input type="checkbox"/> ADB112	AdBlue tank, 112 liter L=500 mm. Designet til D71 tanke.
<input checked="" type="checkbox"/> ASF-DL1	Luftaffjedring, 1 kørehøjde.	<input type="checkbox"/> ADTC-BF	AdBlue-tank, skinnende afskærmning. (malet Silver Metallic 1725).
<input type="checkbox"/> ACTST-TO	Volvo Dynamic Steering (VDS) Med elektrisk motor monteret på styrehus som giver ekstra moment til reduktion af nødvendig kraft for drejning af rat. Giver mere direkte styring og reducerer styrekraften med op til 85 %.	<input checked="" type="checkbox"/> FCAP-L	Aflåseligt tankdæksel.
<input type="checkbox"/> ASFE-BAS	Volvo Dynamisk Styring - standard	<input checked="" type="checkbox"/> FUFF-AS	Brændstoftåfyldning uden tyverisikring
<input type="checkbox"/> ASFE-OG	Volvo Dynamisk Styring - med stabilitetsassistent	<input type="checkbox"/> FUFF-ATS	Brændstoftåfyldning med tyverisikring
<input type="checkbox"/> ASFE-PO	Volvo Dynamisk Styring - med personlig indstilling og stabilitetsassistent	<input type="checkbox"/> ESH-LEFT	Vandret lyddæmper, udstødning til venstre.
<input type="checkbox"/> ASFE-PS	Volvo Dynamisk Styring - med personlig indstilling	<input checked="" type="checkbox"/> ESH-REAR	Vandret lyddæmper, udstødning bagud/nedad.
<input checked="" type="checkbox"/> PSS-SING	Servostyring, enkeltkreds.	<input type="checkbox"/> ESH-RIGH	Vandret lyddæmper og udstødning til højre
<input checked="" type="checkbox"/> PSP-FIX	Servostyringspumpe med fast volumen.	<input type="checkbox"/> ESH-VERT	Vandret lyddæmper, lodret udstødning bag førerhus, højre side.
<input type="checkbox"/> PSP-VAR	Servostyringspumpe med variabel volumen.	<input type="checkbox"/> EXST-SSP	Afgangsrør, blankpoleret rusfrt stål
<input type="checkbox"/> PSP-VAR2	Servostyringspumpe med variabel volumen og elektronisk styring	<input type="checkbox"/> EXST-ST	Afgangsrør, stål med Aluminiums overflade
<input checked="" type="checkbox"/> EBS-MED	EBS medumpakke. Blokeringsfri bremses, bakkestarthjælp, brake assistant, traction control, styring af spærredifferentiale, overvågning af bremseslitage med advarsel m.m.	<input type="checkbox"/> HS-NAR	Varmeskjold lyddæmper - smal - bedre plads til opbygning
<input type="checkbox"/> AUXPARK	Ekstra parkeringsbremse. 2 ekstra potter.	<input type="checkbox"/> WHC-FIX2	Stopklodser, 2 stk, standard. DIN76051-G53
<input checked="" type="checkbox"/> RST-AIR	Bagfjedre, luft.	<input type="checkbox"/> WHC-FOL2	Stopklodser, 2 stk, sammenklappelig. DIN76051-G53.
<input type="checkbox"/> RST-AIR6		<input type="checkbox"/> WHCP-F	Stopklodser, placeret foran på chassiset.
<input type="checkbox"/> FRAME266	Rammehøjde (udvendig) 266 mm	<input type="checkbox"/> WHCP-M	Stopklodser, placeret midt på chassiset.
<input checked="" type="checkbox"/> FRAME300	Rammehøjde (udvendig) 300 mm	<input type="checkbox"/> WHCP-R	Stopklodser, placeret bag på chassiset.
<input type="checkbox"/> FST7070	Rammetykkelse - 7 mm i krop/7 mm i flange. Farve grå (Sea Wolf Blue 1042)	<input type="checkbox"/> WHCP-T	Stopklodser, transportmonterede.
<input checked="" type="checkbox"/> FST8080	Rammetykkelse - 8 mm i krop/8 mm i flange. Farve grå (Sea Wolf Blue 1042)	<input type="checkbox"/> TB-L80	Låsbar skab i sort plast i venstre side, 800 mm bred. Maxlast 130 kg.
<input type="checkbox"/> FIL-EEEE	Innerliner, fra bagenden af motoren til afslutning af bogie.	<input type="checkbox"/> TB-R80	Låsbar skab i sort plast i højre side, 800 mm bred. Maxlast 130 kg.
<input type="checkbox"/> FIL-EEEEF	Innerliner, fra bagenden af motoren til rammeende.	<input type="checkbox"/> SUP-BAS	Cyklistværn i h. og v. side, foldbart med aluminiums sideprofiler.
<input type="checkbox"/> FIL-FBEB	Innerliner, fra start til slut over bogien.	<input type="checkbox"/> SUP-LOW	Lavt cyklistværn i h. og v. side, foldbart med aluminiums sideprofiler.
<input type="checkbox"/> FIL-FBEF	Innerliner, fra bogiestart til rammeende	<input type="checkbox"/> CHAIN-S	Snekæder til 1 aksel (ved 6x6 kæder til 2 aksler).
<input type="checkbox"/> FIL-TXEB	Innerliner, fra gearkassetværjbjelke til afslutning på bogie.	<input type="checkbox"/> HOOK-SC	Snekædekroge i overhæng bag.
<input type="checkbox"/> FIL-TXEF	Innerliner, fra gearkassetværjbjelke til afslutning på chassisrammen.	<input checked="" type="checkbox"/> TOWF-HD1	1 bugseringsanordning, front (kraftig)
<input checked="" type="checkbox"/> BBOX-L	Batterikasse på chassisets venstre side - L=850 mm. (afstand mellem konsoller på chassisramme)	<input type="checkbox"/> TOWMBRH	Trækbjælke centralmonteret.
<input type="checkbox"/> 2BAT210B	2 batterier, kapacitet 210 Ah. GEL type.	<input type="checkbox"/> TOWMBRL1	Trækbjælke undermonteret (pos1) ved ramme afslutning.
<input checked="" type="checkbox"/> 2BAT210C	2 batterier, kapacitet 210 Ah. AGM.	<input type="checkbox"/> TOWMBRL2	Trækbjælke undermonteret (pos2) monteret halvt fremme.
<input checked="" type="checkbox"/> BATTAMP	Batteriindikator standard (spænding og strøm).	<input type="checkbox"/> TOWMBRL3	Trækbjælke undermonteret (pos3) monteret helt fremme.
<input type="checkbox"/> BATTIND	Batteriindikator med ekstra information om ladetilstand (bla. GEL batterier)	<input type="checkbox"/> TOWMBRM	Trækbjælke halvt undermonteret ved ramme afslutning.

Standardudstyr

Valgfrit udstyr

Førerhuse og drivlinjer beskrives mere detaljeret i separate datablade.

Kontakt din lokale Volvo forhandler for yderligere informationer om mulige varianter og kombinationer af disse.

Vi forbeholder os ret til ændringer i konstruktion og udstyr uden forudgående varsel.
Specifikationer kan variere fra land til land.

MODEL SERIE

Ny FMX D11 6x4, Tandem Langt chassis luft bag (1A 01) FMX 64R 1A

<input type="checkbox"/> RFEC-L	Rammeafslutning, afskåret underflange.	<input type="checkbox"/> SWCP-R	Reservehjulsholder monteret bag bagaksel.
<input checked="" type="checkbox"/> RFEC-S	Rammeafslutning, lige afskåret.	<input type="checkbox"/> SWCP-T	Reservehjul transportmonteret.
<input type="checkbox"/> RFEC-U	Rammeafslutning, afskåret øverste flange.	<input type="checkbox"/> SWCP-TP	Transportmont. reservehjulsholder + dæk
<input type="checkbox"/> C-RI4040	Trækkobling, Ringfeder 4040 G-150 D=132 kN, Dc=92 kN, V=40 kN, S=1000 kg, Øje=40 mm i diameter	<input type="checkbox"/> JACK-12T	Donkraft, kapacitet 12 tons.
<input type="checkbox"/> C-RI4045	Trækkobling, Ringfeder 4045 G-150 D=137 kN, Øje=40 mm i diameter	<input type="checkbox"/> JACK-15T	Donkraft, kapacitet 15 tons.
<input type="checkbox"/> C-RI5050	Trækkobling, Ringfeder 5050A G-150 D=200 kN, Dc=135 kN, V=75 kN, S=1000 kg, Øje=50 mm i diameter	<input type="checkbox"/> JACK-20T	Donkraft, kapacitet 20 tons.
<input type="checkbox"/> C-RO400G	Trækkobling, Rockinger 400 G150.	<input checked="" type="checkbox"/> TOOLKIT	Værktøjssæt.
<input type="checkbox"/> C-VBG520	rækkobling, VBG 520 D=200 kN, Dc=120 kN, V=50 kN, S=1000 kg, Øje=50 mm i diameter	<input type="checkbox"/> INFLAHOS	Luftpåfyldningslange til dæk
<input type="checkbox"/> C-VBG795	Trækkobling, VBG 795V D=290 kN, Dc=145 kN, V=95 kN, S=1000 kg, Øje=57 mm i diameter	<input type="checkbox"/> GAUGE-TP	Dæktryksmåler (håndholdt manometer).
<input type="checkbox"/> TOWR-ONE	1 bugseringsanordning, bag.	DRIVLINE, UDRUSTNING	
<input type="checkbox"/> TREL-PK	Forberedelse til elektrisk trailertilslutning.	<input type="checkbox"/> TRAP-HD	Gearkasse, heavy duty (anvendes til blokvognskørsel og krævende terrænkørsel)
<input type="checkbox"/> TREL14	Elstik, 14-polet.	<input checked="" type="checkbox"/> DRM-BE	Drive Mode (3 stk software indstillinger af gearkasse) - økonomi, standard og performance
<input type="checkbox"/> TREL15	Eltilslutning til trailer/PHV via 15-polet elstik. (godkendt til ADR)	<input type="checkbox"/> DRM-E	Drive Mode (1 stk software indstilling af gearkasse) - Økonomi
<input type="checkbox"/> TREL7	Eltilslutning til trailer/PHV via 7-polet elstik (24N)	<input type="checkbox"/> PVT-MAP	I-See med GPS oplysninger om topografi via kort. 5 års abonnement er inkluderet i prisen Reducerer brændstofforbruget under brug af cruise control ved at optimere hastigheden op/ned ad bakke. Når abonnementet for kort udløber går I-SEE over til at bruge klassisk deling af data om topografi via "sky" med færre data til optimering af I-SEE funktionerne.
<input checked="" type="checkbox"/> TREL7-7	Elstik, 2 x 7-polet (24N+24S) ikke ADR	<input checked="" type="checkbox"/> PVT-MTM	I-See (Optimering af brændstofforbrug via GPS oplysninger) 5 års abonnement er inkluderet i prisen
<input type="checkbox"/> TBC-DUO	Duomatic, luftkoblinger bremses.	<input checked="" type="checkbox"/> CRUIS-E	Fartpilot - I-Cruise med knapbetjening på rat.
<input type="checkbox"/> TBC-EC	Bosch, luftkoblinger bremses.	<input type="checkbox"/> AMSO-AUT	I-shift, manuel gearskiftefunktion i automatik-tilstand, med kick-down funktion.
<input checked="" type="checkbox"/> TRBR-STA	Aktivering af bremses på trailer (kontrol af sammenkobling).	<input type="checkbox"/> AVO-ENH	I-Shift software til bl.a anlægs- og tømmerkørsel som forbedrer startevne og køreegenskaber ved terrænkørsel - bla. "Rokkefunktion".
<input type="checkbox"/> TRB-STRE	ESP vogntogsbremse. Elektronisk styret afbremsning af sættevogn/påhængsvogn, således at saksning undgås.	<input type="checkbox"/> APF-ENH	I-Shift software understøtter - udvidede kraftudtagsfunktioner
<input type="checkbox"/> RUP-FOLD	Foldbar underkøringssværm bag, udført i aluminium.	<input type="checkbox"/> RET-TH	Hydraulisk gearkasemonteret retarder. Maksimal bremseeffekt 600 kW i 15-20 sek. og kontinuerlig bremseeffekt 400 kW. Retarder er forsynet med cruise-funktion der tilpasser bremseeffekten til den valgte nedkørselshastighed. Retarder Powertronic
<input type="checkbox"/> RFEND-B	Heldækkende lavtmonterede bagskærme med aftagelig top.	<input type="checkbox"/> RET-TPT	
<input type="checkbox"/> RFEND-T	Bagskærme, kun til transport	<input type="checkbox"/> TC-HWO	Gearkasseolie køler - Automatgearkasse (hydraulisk)
<input type="checkbox"/> RFH-BAS	Bagskærmhøjde optimeret til dækstørrelse, rammehøjde, lovkrav, eventuel drejeskammel etc.	<input type="checkbox"/> TC-MAOH2	Gearkasseolie køler, ekstra kraftig, luft/vand/olie (Blok vognstransport). Kræves i forbindelse med samlet vogntogsvægt på 60 t og derover for biler med overdrive gearkasse, og for vogntogsvægte over 80 t i kombination med gearkasser uden overdrive.
<input type="checkbox"/> RFH-HIG	Bagskærmhøjde hævet mest muligt under hensyntagen til lovgivning.	<input type="checkbox"/> TC-MWO	Gearkasseolie køler, til gearkasser uden retarder. Vand/olie. Kræves i forbindelse med samlet vogntogsvægt på 60 t i kombination med gearkasser uden overdrive.
<input type="checkbox"/> RFH-LOW	Bagskærmhøjde sænket mest muligt under hensyntagen til lovgivning. Risiko for kontakt mellem dæk og bagskærm.	<input type="checkbox"/> TC-MWOH2	Gearkasseolie køler, kraftig, vand/olie. Kræves i forbindelse med samlet vogntogsvægt i intervallet 60-80 t i kombination med gearkasser uden overdrive.
<input type="checkbox"/> AUXATNK	Ekstra tryklufttank, luftaffjedring. Fordelagtigt ved vekselladsbiler med megen rangering, da ekstra luftkapacitet kan reducere håndteringstiden pr. veksellad.	<input type="checkbox"/> 2COM1100	2 cyl. trykluftkompressor, 1100 l/min. (760 cc)
<input type="checkbox"/> ATANK-AL	Aluminiums lufttank	<input checked="" type="checkbox"/> 2COMP870	2 cylindere trykluftkompressor, 870 l/min
<input checked="" type="checkbox"/> ATANK-ST	Stål lufttank	<input type="checkbox"/> 2COMP900	2 cyl. trykluftkompressor, 900 l/min. (636 cc)
<input type="checkbox"/> RESTS-W	Reflekser monteret på chassisider (cyklistsværm, vks. skab, mellem skærme, overhæng) hvide	<input type="checkbox"/> CLU-AIRC	Luftkompressor med kobling.
<input type="checkbox"/> REST-RUP	Reflekser monteret på underkøringssværm bag, røde	<input checked="" type="checkbox"/> AIRIN-HI	Højt luftindtag på førerhusets venstre side.
<input type="checkbox"/> TL-LED	Baglygter, LED. Baglys, markeringslys, bremselys, blinklys, baklys, tågelys og refleks.	<input type="checkbox"/> AIRIN-LO	Lavt luftindtag på førerhusets venstre side.
<input checked="" type="checkbox"/> BLIGHT-E	Nødbremselys ved katastrofeopbremsning - Lovkrav ved nyregistrering fra 7. juli 2024	<input type="checkbox"/> ACL1ST-S	Luftfilter med ekstra filterelement.
DÆK OG FÆLGE		<input checked="" type="checkbox"/> 24A110BL	Generator, 110 Ampére med LIN kommunikation
<input type="checkbox"/> RT-AL	Aluminiumsfælge, børstede, std. huller.	<input type="checkbox"/> 24A150BL	Generator, 150 Ampére med LIN kommunikation
<input type="checkbox"/> RT-ALDP	Aluminiumsfælge, Dura-Bright, std. huller, lange bolte	<input type="checkbox"/> 24AL110B	Generator, 110 Ampére.
<input type="checkbox"/> RT-ALDPD	Aluminiumsfælge, Dura-Bright, undersænkede huller, korte bolte	<input type="checkbox"/> 24AL150B	Generator, 150 Ampére
<input type="checkbox"/> RT-ALDU	Aluminiumsfælge, børstede, dobbelthuller	<input type="checkbox"/> CCV-C	Krumtaphusventilation, lukket. Olie dampe fra topdæksel separeres og olien føres tilbage til motoren og renset luft ledes
<input checked="" type="checkbox"/> RT-STEEL	Stålfælge, std.		
<input type="checkbox"/> WCAP	Hjulkapsler i aerodynamisk design.		
<input type="checkbox"/> SPWT-D	Reservehjul med samme dækmontering som trækakslen.		
<input type="checkbox"/> SPWT-F	Reservehjul med samme dækmontering som forakslen.		
<input type="checkbox"/> SWCP-LF	Reservehjulsholder, venstre side, foran drivaksel.		

Standardudstyr

Valgfrit udstyr

Førerhuse og drivlinjer beskrives mere detaljeret i separate datablade.

Kontakt din lokale Volvo forhandler for yderligere informationer om mulige varianter og kombinationer af disse.

Vi forbeholder os ret til ændringer i konstruktion og udstyr uden forudgående varsel. Specifikationerne kan variere fra land til land.

MODEL SERIE

Ny FMX D11 6x4, Tandem Langt chassis luft bag (1A 01) FMX 64R 1A

	ind i turboens ind sugning. Beregnet til omgivelsestemperatur ned til -25°C. Krumtaphusventilation, åben.	<input type="checkbox"/> STWPOS-R Højrestyret. <input type="checkbox"/> STWM-LE Rat, læderbetrukket. <input type="checkbox"/> STGW-AD2 Justerbar ratstamme og ratvinkel (-5 grader til + 15 grader) <input checked="" type="checkbox"/> STGW-ADJ Justerbar ratstamme.J <input type="checkbox"/> AIRBAG Airbag i førersiden. <input type="checkbox"/> DRC-AMII Automatisk regenerering af partikelfilter med mulighed for manuel styring via kontakt. Kontakten har 3 indstillinger. Automatisk, manuel og annullering af regenerering. Automatisk regenerering af partikelfilter <input checked="" type="checkbox"/> DRC-AUTO Automatisk regenerering af partikelfilter <input type="checkbox"/> 1DAYDIG Fartskriver, digital (Siemens version 3.0). EU-godkendt frem til registrering d. 15/6-2019. 1-dags udgave. <input checked="" type="checkbox"/> 1DAYDIG4 Fartskriver, digital (Siemens) version 4.1. EU-krav ved førstegangsregistrering fra 21/8-2023 <input type="checkbox"/> ARSL Ekstra fartbegrænser (kontakt i instrumentpanel). <input type="checkbox"/> SPEED-DU Dobbelthastighedsbegrænser <input checked="" type="checkbox"/> ESP-BAS1 Elektronisk Stabilitets Program (ESP). Kan afbremse hvert hjul for sig, således at risikoen for vælteulykker reduceres. <input type="checkbox"/> ESPC-RO Styring af ESP funktion (standard/reduceret/frakoblet) <input type="checkbox"/> HWSS-ACB ACC med adaptiv fartpilot, advarsel mod kollision (FCW) og automatisk nødopbremsning (gælder både stationære objekter og objekter i bevægelse) <input checked="" type="checkbox"/> HWSS-FCB Advarsel mod kollision (FCW) og automatisk nødopbremsning (gælder både stationære objekter og objekter i bevægelse) Lovkrav pr. 1/11-2015 for 2 og 3 akslede biler. Off-Road klassificerede biler og biler med stålaffjedring på bagaksel er undtaget for dette krav. <input checked="" type="checkbox"/> LSS-DW Sporassistent. Systemet advarer hvis man ufrivilligt er ved at forlade sin kørebane. Det er aktivt ved hastigheder over 60 km/t. Det advarer kun ved vognbaneskit hvor blinklyset ikke er aktiveret. Kan afbrydes. <input type="checkbox"/> LSS-DW3 Aktiv sporassistent med pilot assistent <input checked="" type="checkbox"/> LCS4 Sideassistent - begge sider (VRU) Lovkrav ved nyregistrering fra 7. juli 2024 <input checked="" type="checkbox"/> DAS-W Opmærksomhedsassistent Systemet overvåger chaufførens kørsel og lastvognens position i forhold til vognbanen og vejsiderne. Systemet kan genkende kørestilen hos en søvngig eller uopmærksom chauffør og opfordrer den pågældende chauffør til at holde en pause. <input type="checkbox"/> RSENS-W Regnsensor med justerbar følsomhed. <input checked="" type="checkbox"/> CU-ECC Aircondition med elektronisk temperaturkontrol. <input type="checkbox"/> CU-ECC2 Automatisk, elektronisk aircondition m. luftkvalitetssensor og aktivt kulfilter. <input checked="" type="checkbox"/> IMMOBIL Startspærre. <input type="checkbox"/> ALARM-E Tyverialarm for førerhus og evt. opbygning/anhænger. <input type="checkbox"/> PHONE-PK Forberedelse til Telefonmontering. Antenne og kabler formonteret. <input type="checkbox"/> ISUNS-BS Solskærm, indvendig, begge sider. <input checked="" type="checkbox"/> ISUNS-DS Solskærm, indvendig, førerside. <input type="checkbox"/> ISUNF-B Indvendig solskærm, for - standard uden spejl <input type="checkbox"/> ISUNF-MD Indvendig solskærm med spejl i førerside <input type="checkbox"/> ISUNF-RE Solgardin i forruden, indvendigt. Elektrisk. <input checked="" type="checkbox"/> ISUNF-RM Solgardin i forruden, indvendigt. Manuelt. <input type="checkbox"/> ADFS 2 stk. DIN-pladser (standard radiomontering) over forrude. <input type="checkbox"/> BUPALARM Bakalarm. <input type="checkbox"/> RTOLL-PK Toll Collect forberedelse. Indeholder GPS/GSM antenne og nødvendige kabler leveret af Toll Collect. Understøtter montering af enhed i DIN-hul.
<input type="checkbox"/> CCV-O		
<input type="checkbox"/> PRIM-EL	Elektrisk udluftningspumpe - brændstof	
<input checked="" type="checkbox"/> PRIM-MAN	Manuel udluftningspumpe - brændstof	
<input type="checkbox"/> FUEQ-EH	Brændstofslanger, elektrisk opvarmede.	
<input type="checkbox"/> AF-E	Varmeelement på brændstoffilter.	
<input type="checkbox"/> AF-R	Recirkulation af brændstof	
<input checked="" type="checkbox"/> FUEFE2LW	Stort Brændstoffilter, dobbelt, motormonteret, med vandudskiller.	
<input type="checkbox"/> FUEFE2SW	Standard Brændstoffilter, dobbelt, motormonteret, med vandudskiller.	
<input checked="" type="checkbox"/> EST-AID	Varmeelement for koldstart.	
<input type="checkbox"/> 220EBH15	Motorvarmer, 220V/1,5 kW.	
<input type="checkbox"/> PTER-100	Motorkraftudtag, DIN-tilslutning DIN100/ISO7646 flange	
<input type="checkbox"/> PTER-DIN	Motorkraftudtag, DIN-tilslutning (DIN5462)	
<input type="checkbox"/> PTER1400	Motorkraftudtag med flange SAE1410.	
<input type="checkbox"/> HPE-F101	F1-101 hydraulikpumpe på motorkraftudtag	
<input type="checkbox"/> HPE-F41	F1-41 hydraulikpumpe på motorkraftudtag	
<input type="checkbox"/> HPE-F51	F1-51 hydraulikpumpe på motorkraftudtag	
<input type="checkbox"/> HPE-F61	F1-61 hydraulikpumpe på motorkraftudtag	
<input type="checkbox"/> HPE-F81	F1-81 hydraulikpumpe på motorkraftudtag	
<input type="checkbox"/> HPE-T53	F2-53/53 hydraulikpumpe på motorkraftudtag	
<input type="checkbox"/> HPE-T70	F2-70/35 hydraulikpumpe på motorkraftudtag	
<input type="checkbox"/> HPE-V45	VP1-45 variabel hydraulikpumpe på motorkraftudtag	
<input type="checkbox"/> HPE-V75	VP1-75 variabel hydraulikpumpe på motorkraftudtag	
<input type="checkbox"/> PTPT-D	PTPT-F, gearkassekraftudtag til direkte montering af hydraulikpumpe (DIN). Maks. 850 Nm. Kan ind/udkobles under kørsel.	
<input type="checkbox"/> PTPT-F	PTPT-F, gearkassekraftudtag med kardanflange (SAE). Maks. 850 Nm. Kan ind/udkobles under kørsel.	
<input type="checkbox"/> PTR-D	PTR-D, gearkassekraftudtag for direkte pumpe montering. Maks. 1000 Nm.	
<input type="checkbox"/> PTR-DH	PTR-DH, gearkassekraftudtag for direkte pumpemontering. Maks. 600 Nm.	
<input type="checkbox"/> PTR-DM	PTR-DM, gearkassekraftudtag for direkte pumpemontering. Maks. 600 Nm.	
<input type="checkbox"/> PTR-F	PTR-F, gearkassekraftudtag med kardanflange. Maks. 1000 Nm.	
<input type="checkbox"/> PTR-FH	PTR-FH, gearkassekraftudtag med kardanflange. Maks. 600 Nm.	
<input type="checkbox"/> PTR-FL	PTR-FL, gearkassekraftudtag med kardanflange. Maks. 600 Nm.	
<input type="checkbox"/> PTRD-D	PTRD-D, 2 DIN-pumpe tilslutning, 1 fremad/1 bagud til direkte pumpemontering. (maks. 870 Nm TPTT870 - lav udveksling se VBI) (maks. 730 Nm TPTT730 - høj udveksling se VBI)	
<input type="checkbox"/> PTRD-D1	PTRD-D1, gearkassekraftudtag med 2 udtag. Fremad direkte pumpemontering og bagud flange for kardanmontering. (maks. 870 Nm TPTT870 - lav udveksling se VBI) (maks. 730 Nm TPTT730 - høj udveksling se VBI)	
<input type="checkbox"/> PTRD-D2	PTRD-D2, gearkassekraftudtag for 1 hydraulikpumpe til direkte montering og 2 flanger for kardanmontering. (maks. 870 Nm TPTT870 - lav udveksling se VBI) (maks. 730 Nm TPTT730 - høj udveksling se VBI)	
<input type="checkbox"/> PTRD-F	PTRD-F, gearkassekraftudtag med flange for kardanmontering. 1 stk. SAE flange bag for kardanmontering (maks. 870 Nm TPTT870 - lav udveksling se VBI) (maks. 730 Nm TPTT730 - høj udveksling se VBI)	
<input type="checkbox"/> HPG-F101	Direkte monteret F1-101 hydraulikpumpe på gearkassekraftudtag.	
<input type="checkbox"/> HPG-F41	Direkte monteret F1-41 hydraulikpumpe på gearkassekraftudtag.	
<input type="checkbox"/> HPG-F51	Direkte monteret F1-51 hydraulikpumpe på gearkassekraftudtag.	
<input type="checkbox"/> HPG-F61	Direkte monteret F1-61 hydraulikpumpe på gearkassekraftudtag.	
<input type="checkbox"/> HPG-F81	Direkte monteret F1-81 hydraulikpumpe på gearkassekraftudtag.	
<input checked="" type="checkbox"/> STWPOS-L	Venstestyret.	

■ Standardudstyr

□ Valgfrit udstyr

Førerhuse og drivlinjer beskrives mere detaljeret i separate datablade.

Kontakt din lokale Volvo forhandler for yderligere informationer om mulige varianter og kombinationer af disse.

Vi forbeholder os ret til ændringer i konstruktion og udstyr uden forudgående varsel. Specifikationerne kan variere fra land til land.

MODEL SERIE

Ny FMX D11 6x4, Tandem Langt chassis luft bag (1A 01) FMX 64R 1A

<ul style="list-style-type: none"> <input type="checkbox"/> LOADIND Elektronisk lastindikator, akseltrykkene/totalvægt vises i førerinformationsdisplayet. Tolerance på indikator er ca. +/- 250 kg pr. aksel med luftaffjedring og ca. +/- 500 kg pr. aksel med stålfjedring - afhængig af kalibrering. (Biler med 2 styrende forakslar og stålfjedre viser ikke akseltryk for de pågældende akslar). Vægt af sættevogn/påhængsvogn vises også såfremt at der er EBS bremses iht. ISO 11992-2. Vægten kan også vises på Volvo's fjernbetjening, som kan tilvælges. <input type="checkbox"/> REMC-MF Work Remote (Multi-fjernbetjening) Tilgængelige funktioner er afhængig af bilens udstyr og lokal tilpasning. <ul style="list-style-type: none"> - Styling af luftaffjedring - Styling af arbejdslys - Ind/ud-kobling af kraftudtag - Styling af motoromdrejninger - Start/stop af motor - Styling af dørlåse - Lastindikator - Valgfri opsætning for opbygger for styring af opbyggerkontakter (samme som i instrumentpanel). Flere funktioner kræver Bodybuildermodul. Ikke godkendt til ADR. <input checked="" type="checkbox"/> FIREXT3D 1 stk. Brandslukker, 3 kg. Dansk mærkat. <input type="checkbox"/> WARNLAMP Advarselsslampe, transport, batteridrevet. <input type="checkbox"/> LAMP-IN Inspektionslampe <input type="checkbox"/> BULBKIT Sæt med ekstra pærer og sikringer. <input type="checkbox"/> WRITEPAD Skriveplade til montering på rattet. <input checked="" type="checkbox"/> DST-CF1 Førerstol, Komfort. Luftaffjedret, sele i B-stolpe. <input type="checkbox"/> DST-CF5 Førerstol, Komfort. Luftaffjedret, elopvarmet, sikkerhedssele i stolen. <input type="checkbox"/> DST-CF6 Førerstol, Komfort. Luftaffjedret, elopvarmet, ventileret, sikkerhedssele i stolen. <input type="checkbox"/> SBD-RED Sikkerhedsseler, fører- og passagerstol, røde <input type="checkbox"/> SBPRE-DS Seleforstrammer, førerstol <input type="checkbox"/> PST-CF5 Passagerstol, Komfort 5. Luftaffjedret, elopvarmet, sikkerhedssele i sædet. <input checked="" type="checkbox"/> PST-STD2 Passagerstol, standard. Uden luftaffjedring, sele i B-stolpe, justerbar lændestøtte. <input type="checkbox"/> SBPRE-PS Seleforstrammer, passager <input type="checkbox"/> ARMRE-BB To armlæn på både fører- og passagerstol. <input type="checkbox"/> ARMRE-DB To armlæn på førerstolen. <input type="checkbox"/> ARMRE-PB To armlæn på passagerstolen. <input type="checkbox"/> ARU-BAS Armlæn, vinylbetrukne. <input type="checkbox"/> ARU-LEA Armlæn, læderbetrukne. <input checked="" type="checkbox"/> FMAT-RUB Gummimåtter. <input type="checkbox"/> FMAT-TX2 Tekstil og gummi måtter <input type="checkbox"/> LBK70 Køje, nedre, 700 mm, fast <input type="checkbox"/> MATL-FI Madras, 160 mm tyk springmadras, over 100 kg kropsvægt. <input type="checkbox"/> MATL-SF Madras, 160 mm tyk springmadras, op til 85-100 kg kropsvægt. <input type="checkbox"/> OLMAT-BA Rullemadras, basis. <input type="checkbox"/> OLMAT-PR Rullemadras, premium. <input type="checkbox"/> TBK60F Køje, øvre, 600x1900 mm, opklappelig op til 52 grader afhængig af førerhus og valg af opbevaringsplads på førerhusets bagvæg <input type="checkbox"/> TBK70F Køje, øvre, 700x1900 mm, opklappelig op til 52 grader afhængig af førerhus og valg af opbevaringsplads på førerhusets bagvæg <input type="checkbox"/> PH-CAB2 Dieseldrevet kabinevarmer. Opvarmning af førerhuset via luft. Styres via timer (ikke ADR biler). <input type="checkbox"/> PH-ENGCA Dieseldrevet motor- og kabinevarmer. 	<ul style="list-style-type: none"> <input type="checkbox"/> PH-SS Opvarmning af førerhuset via bilens varmesystem - vandbaseret. Styres via timer (ikke ADR biler). Kabinevarmer, korte stop <input type="checkbox"/> SLCP-BAS Kontrolpanel ved køjen, basis (interiør lys, parkeringsvarmer, tagluge) <input type="checkbox"/> ETSB-F Opbevaring på motortunnel - forrest ovenpå <input type="checkbox"/> ETSB-FR Opbevaring på motortunnel - forrest og bagest <input type="checkbox"/> ETSB-FRS Opbevaring på motortunnel - forrest, bagest og i højre side <input type="checkbox"/> ETSB-FS Opbevaring på motortunnel - forrest og i højre side <input type="checkbox"/> ETSB-R Opbevaring på motortunnel - bagest <input type="checkbox"/> ETSB-RS Opbevaring på motortunnel - bagest og i højre side <input type="checkbox"/> ETSB-S Opbevaring på motortunnel - højre side <input type="checkbox"/> RUS-BAS Standard opbevaringsrum på førerhusets bagvæg med jalousilåger, 154 liter (300 mm højt). På FM/FMX-dagførerhus dog 60 liter (300 mm højt). <input type="checkbox"/> RUS-HIG Stort opbevaringsrum på førerhusets bagvæg med jalousilåger, 245 liter (440 mm højt). <input type="checkbox"/> REF-ICPK Forberedelse til køleskab <input type="checkbox"/> REFR-RUS 28 liter køleskab i overskab på førerhusbagvæg. <input type="checkbox"/> MICRO-PK Forberedelse til mikrobølgeovn i højre side over frontrude <input type="checkbox"/> BOTH-D Flaskeholder - centralt i instrumentpanel. Op til 1,5 liter flaske. <input type="checkbox"/> COFMA-PK Forberedelse til kaffemaskine <input checked="" type="checkbox"/> INLI-BAS Interiørbelysning hvidt med blød overgang ved tænd og sluk. Ingen lysdæmper. <input type="checkbox"/> INLI-NL Interiørbelysning hvidt med blød overgang ved tænd og sluk, samt rødt natlys. <input type="checkbox"/> INLI-NLD Interiørbelysning hvidt med blød overgang ved tænd og sluk, samt rødt natlys og lysdæmper. <input type="checkbox"/> ARL-FLEX Læselampe med svanehals. <input checked="" type="checkbox"/> RH-EE Uden taglugefunktion - fast tagluge i tonet glas (nødudgang) <input type="checkbox"/> RH-ER Tagluge forstærket i stål - nødudgang <input type="checkbox"/> RH-ETR Tagluge - elektrisk/tonet glas/åbnes bag <input type="checkbox"/> RH-MTR Tagluge - manuel/tonet glas/åbnes bag <input checked="" type="checkbox"/> GLAS-TIN Tonedede ruder. <input type="checkbox"/> SWIND-BS Siderude, ekstra, begge sider. <input type="checkbox"/> SWIND-PS Sidevindue bag, passagerside <input type="checkbox"/> AWIND-RF Fast bagrude <input type="checkbox"/> VANMIR Spejl indvendig i centrale opbevaringsrum. <input type="checkbox"/> AS-FUS Ekstra hylde i opbevaringsrum over forrude. Der leveres kun 1 hylde når der er monteret mikrobølgeovn i det ene opbevaringsrum. <input type="checkbox"/> INFOT-PK Fladskærmsforberedelse, over venstre dør (op til 19"). Tagantenne, antennestik, 3,5 mm jack stik til stereo over bilens anlæg og 12 volt udtag.
FØRERHUS, UDV.	
<ul style="list-style-type: none"> <input checked="" type="checkbox"/> EXTL-BAS Udvendig styling, standard. <input checked="" type="checkbox"/> DGLAS-H Hærdet dørglas. <input type="checkbox"/> DGLAS-L Lamineret dørglas. <input checked="" type="checkbox"/> BUMP-HD Kraftig front kofanger FMX - leveres med integreret træktravers FH/FH16 - leveres med sort kølergrill og umalet kofanger. <input type="checkbox"/> AUXFS Ekstra indstigningstrin i siden <input type="checkbox"/> GUARD-EH Kraftig afskærmning af bundkar. <input type="checkbox"/> SIDEH-B Håndtag på <input type="checkbox"/> SIDSTP-R Stige og trin i førerside <input type="checkbox"/> BUGNET Insektnet foran køler. <input type="checkbox"/> CTILT-P-E Førerhustip, elektrisk betjent. Tipvinkel 70°. <input checked="" type="checkbox"/> CTILT-P-M Førerhustip, manuelt betjent. Tipvinkel 70°. <input type="checkbox"/> FCABS-A Førerhusaffjedring, luft for. <input checked="" type="checkbox"/> FCABS-M Førerhusaffjedring, mekanisk for. 	<ul style="list-style-type: none"> <input type="checkbox"/> PH-SS Opvarmning af førerhuset via bilens varmesystem - vandbaseret. Styres via timer (ikke ADR biler). Kabinevarmer, korte stop <input type="checkbox"/> SLCP-BAS Kontrolpanel ved køjen, basis (interiør lys, parkeringsvarmer, tagluge) <input type="checkbox"/> ETSB-F Opbevaring på motortunnel - forrest ovenpå <input type="checkbox"/> ETSB-FR Opbevaring på motortunnel - forrest og bagest <input type="checkbox"/> ETSB-FRS Opbevaring på motortunnel - forrest, bagest og i højre side <input type="checkbox"/> ETSB-FS Opbevaring på motortunnel - forrest og i højre side <input type="checkbox"/> ETSB-R Opbevaring på motortunnel - bagest <input type="checkbox"/> ETSB-RS Opbevaring på motortunnel - bagest og i højre side <input type="checkbox"/> ETSB-S Opbevaring på motortunnel - højre side <input type="checkbox"/> RUS-BAS Standard opbevaringsrum på førerhusets bagvæg med jalousilåger, 154 liter (300 mm højt). På FM/FMX-dagførerhus dog 60 liter (300 mm højt). <input type="checkbox"/> RUS-HIG Stort opbevaringsrum på førerhusets bagvæg med jalousilåger, 245 liter (440 mm højt). <input type="checkbox"/> REF-ICPK Forberedelse til køleskab <input type="checkbox"/> REFR-RUS 28 liter køleskab i overskab på førerhusbagvæg. <input type="checkbox"/> MICRO-PK Forberedelse til mikrobølgeovn i højre side over frontrude <input type="checkbox"/> BOTH-D Flaskeholder - centralt i instrumentpanel. Op til 1,5 liter flaske. <input type="checkbox"/> COFMA-PK Forberedelse til kaffemaskine <input checked="" type="checkbox"/> INLI-BAS Interiørbelysning hvidt med blød overgang ved tænd og sluk. Ingen lysdæmper. <input type="checkbox"/> INLI-NL Interiørbelysning hvidt med blød overgang ved tænd og sluk, samt rødt natlys. <input type="checkbox"/> INLI-NLD Interiørbelysning hvidt med blød overgang ved tænd og sluk, samt rødt natlys og lysdæmper. <input type="checkbox"/> ARL-FLEX Læselampe med svanehals. <input checked="" type="checkbox"/> RH-EE Uden taglugefunktion - fast tagluge i tonet glas (nødudgang) <input type="checkbox"/> RH-ER Tagluge forstærket i stål - nødudgang <input type="checkbox"/> RH-ETR Tagluge - elektrisk/tonet glas/åbnes bag <input type="checkbox"/> RH-MTR Tagluge - manuel/tonet glas/åbnes bag <input checked="" type="checkbox"/> GLAS-TIN Tonedede ruder. <input type="checkbox"/> SWIND-BS Siderude, ekstra, begge sider. <input type="checkbox"/> SWIND-PS Sidevindue bag, passagerside <input type="checkbox"/> AWIND-RF Fast bagrude <input type="checkbox"/> VANMIR Spejl indvendig i centrale opbevaringsrum. <input type="checkbox"/> AS-FUS Ekstra hylde i opbevaringsrum over forrude. Der leveres kun 1 hylde når der er monteret mikrobølgeovn i det ene opbevaringsrum. <input type="checkbox"/> INFOT-PK Fladskærmsforberedelse, over venstre dør (op til 19"). Tagantenne, antennestik, 3,5 mm jack stik til stereo over bilens anlæg og 12 volt udtag.

■ Standardudstyr

□ Valgfrit udstyr

Førerhuse og drivlinjer beskrives mere detaljeret i separate datablade.

Kontakt din lokale Volvo forhandler for yderligere informationer om mulige varianter og kombinationer af disse.

Vi forbeholder os ret til ændringer i konstruktion og udstyr uden forudgående varsel.
Specifikationer kan variere fra land til land.

MODEL SERIE

Ny FMX D11 6x4, Tandem Langt chassis luft bag (1A 01) FMX 64R 1A

<input type="checkbox"/> RCABS-A	Førerhusaffjedring, luft bag.	<input type="checkbox"/> CROSSRE	Krydsforstærkning til veksellad.
<input checked="" type="checkbox"/> RCABS-M	Førerhusaffjedring, mekanisk bag.	<input type="checkbox"/> SRWL-PK	Forberedelse bak/arbejdslygter. Ledningsnet og 3 stillingsafbryder (tænd/sluk/bakgear)
<input type="checkbox"/> MIRCFPCX	Sidespejle, el-varme, el-manøvrerede og blindvinkelkamera i passagerside	<input type="checkbox"/> SWL-2FW	2 stk. hvide LED arbejdslygter, for (monteret i chassisrammehøjde)
<input type="checkbox"/> MIRCMCP	Sidekamera (erstatte standard og vidvinkel sidespejle) og blindvinkelkamera i passagerside	<input type="checkbox"/> SWL-2RW	2 stk. hvide LED arbejdslygter, bag (monteret i chassisrammehøjde)
<input type="checkbox"/> MIRCMS	Sidekamera (erstatte standard og vidvinkel sidespejle)	<input type="checkbox"/> SWL-4W	4 stk. hvide LED arbejdslygter, 2 for/2 bag (monteret i chassisrammehøjde)
<input checked="" type="checkbox"/> MIRCOMFX	Sidespejle, el-varme, el-manøvrerede	<input type="checkbox"/> SWL-PK	Forberedelse til sidevendt arbejdsbelysning. Ledningsnet og 2 stillingskontakt (on/off).
<input checked="" type="checkbox"/> AMIR-F20	Frontspejl monteret under solskærm, radius 200 mm.	<input type="checkbox"/> WL-CHPK	Forberedelse (kontakt og kabel) til arbejdslamper (maks. 2x70W) Udtag på chassis ved gearkasse
<input type="checkbox"/> SUNV-H	Udvendig solskærm.	<input type="checkbox"/> WLC-H2W	Arbejdslygter, 2 stk hvide LED, højt monteret bag førerhuset (ved tag)
<input type="checkbox"/> AD-ROOF	Tagspoiler, lakeret i førerhusfarve.	<input type="checkbox"/> WLC-PKCH	Forberedelse (kabel og kontakt) til arbejdslygter på chassiset bag førerhuset.
<input type="checkbox"/> AD-SIDES	Sidespoilere bag førerhus, kort. Lakeret i førerhusfarve.	<input type="checkbox"/> WLC-PKH	Forberedelse (kabel og kontakt) til højt monterede arbejdslygter bag førerhuset.
<input checked="" type="checkbox"/> HL-LED	LED Forlygter Ledetal 25	<input type="checkbox"/> WLC-PKL	Forberedelse (kabel og kontakt) til lavt monterede arbejdslygter bag førerhuset.
<input checked="" type="checkbox"/> HL-CLEAN	Forlygtevasker, højtryksspuling.	<input type="checkbox"/> WLC-PKLH	Forberedelse (kabel og kontakt) til lavt og højt monterede arbejdslygter bag førerhuset.
<input type="checkbox"/> HLP-ST	Afskærmning af forlygter, stål (FM og FH) og stål/plastik (FMX) EU godkendt.	<input type="checkbox"/> ECBB-BAS	Opbyggerel-central, uden opbyggermodul.
<input type="checkbox"/> HLP-ST2	Afskærmning af forlygter, med finmasket net Ikke godkendt i Danmark.	<input type="checkbox"/> ECBB-HIG	Opbyggerel-central, med opbyggermodul (HIG) i førerhus. Antal udgange - 14 HIG (+24 ved aktiv) og 4 Low (stel ved aktiv)
<input checked="" type="checkbox"/> UDRIVL	Uden ekstra fjernlygter i forlygterne.	<input checked="" type="checkbox"/> ECBB-MED	Opbyggerel-central, med opbyggermodul (MED) i førerhus. Antal udgange - 7 HIG (+24 ved aktiv) og 4 Low (stel ved aktiv)
<input type="checkbox"/> ASL-RF2	Integrerede fjernlygter i globetrotterskilt - højt placeret. LED efter produktionsuge 21 2024	<input type="checkbox"/> BBCHAS1	Opbygger el-interface, 1 x 7-polet.
<input type="checkbox"/> IDLAMP-A	3 stk top lamper - orange. Centralt monteret.	<input type="checkbox"/> BBCHAS3	Opbygger el-interface, 3 x 7-polet.
<input type="checkbox"/> IDLAMP-W	3 stk top lamper - hvide. Centralt monteret.	<input type="checkbox"/> BEPR-T2	Elektrisk forberedelse til tip (med workremote)
<input type="checkbox"/> IDLMPSW	Kontakt til tre markeringslygter i førerhustagets midte, ej godkendt til brug i Danmark.	<input type="checkbox"/> EXSTER	Ekstern styring via BBM Fjernbetjening er ikke inkluderet Fjernbetjeningen skal være godkendt af Færdselsstyrelsen
<input type="checkbox"/> BEACOA2F	2 stk LED afmærkningslygter (roterende lysfunktion) placeret forrest på taget Monteret på konsol såfremt denne er ordret, alternativt på taget	<input type="checkbox"/> TD-LED	Trailergenkendelse, til diodebaglygter. Forudsætter et minimumsstrømforbrug på 500 mA og alle baglygter skal være diodelygter.
<input type="checkbox"/> BEACOA2R	2 stk LED afmærkningslygter (roterende lysfunktion) placeret bagest på taget Monteret på konsol såfremt denne er ordret, alternativt på taget	<input type="checkbox"/> FRFS-BS	Fri plads på siden af chassisrammen, i begge sider. Ca. 500 mm på biler med 1 styrende foraksel. Ca. 600 mm på biler med 2 styrende foraksler.
<input type="checkbox"/> BEACON-P	Kabelforberedelse for rotorblink på førerhustag.	<input type="checkbox"/> FBA-BTF	Opbyggerbeslag foran, torsionsfleksibel opbygning. Torsionsfleksible opbygninger er f.eks. ladbiler og containerhejs. Se yderligere oplysninger på opbyggerhjemmeside.
<input type="checkbox"/> BEACONA4	4 stk. tagmonterede LED afmærkningslygter (roterende lysfunktion)	<input type="checkbox"/> FBA-BTSF	Opbyggerbeslag foran, torsionssemifleksibel opbygning. Torsionssemifleksible opbygninger er f.eks. betonkanoner, kassebiler og biler med presenningssider. Se yderligere oplysninger på opbyggerhjemmeside.
<input type="checkbox"/> CABPT-R1	Kabelgennemføring i førerhustag, højre side.	<input checked="" type="checkbox"/> HBA-FSFB	Huller for opbygning, torsions-fleksibel/semifleksibel-opbygning
<input type="checkbox"/> CABPT-R2	Kabelgennemføringer i førerhustag, begge sider.	<input type="checkbox"/> HBA-SB	Huller for opbygning, stiv opbygning (f.eks. tankopbygninger)
<input type="checkbox"/> SPOTP-F	Forberedt for fjernlygter foran.	<input type="checkbox"/> RBA-T2	Opbyggerbeslag bag, Type RBA-T2 delt Vinkelbeslag til fastgørelse af opbygning bag med bolte.
<input type="checkbox"/> SPOTP-R	Forberedt for projektører på taget.	<input type="checkbox"/> CRANEPK1	Kranforberedelse, op til 10 Tm.
<input type="checkbox"/> SPOTP-RF	Forberedt for fjernlygter foran og på taget.	<input type="checkbox"/> CRANEPK2	Kranforberedelse, 9,5 til 20 Tm.
<input type="checkbox"/> ROS-IL	Belysning i "Globetrotter"-skilt	<input type="checkbox"/> CRANEPK4	Kranforberedelse, 18 til 40 Tm.
<input type="checkbox"/> ROS-IL2	Forberedelse for lys i globetrotterskilt - (knap til kontakt er bipakket)	<input type="checkbox"/> AUXL-SPK	Forberedelse til sneplovbelysning. Ledningsnet til ekstra forlygter og blinklygter.
<input type="checkbox"/> ROS-ILP	Forberedt for lys i tagskilt.	<input type="checkbox"/> TAILPRE2	Forberedelse til bagmonteret lift. (Betjening via workremote) Forberedelse til lift. Indeholder kontakt på instrumentbordet til lift, 3-leder kabel fra kontakten til chassisets bagende og et nyt ikon i instrumentbordet. Desuden strømkabel med 200A sikring frem til tilslutningspol på chassisrammen.
<input type="checkbox"/> CSGN-FMX	Globetrotterskilt FMX, monteret.	<input type="checkbox"/> TAILPREP	Forberedelse til lift. Indeholder kontakt på instrumentbordet til lift, 3-leder kabel fra kontakten til chassisets bagende og et nyt
<input type="checkbox"/> HORN-F1S	Trykluffthorn bag kølgitter (Jericho).		
<input type="checkbox"/> HORN-R2S	Kompressorhorn, to stk. monteret på tag.		
<input type="checkbox"/> ANT-CBR	Antenne for walkie monteret på tag (højre side).		
<input type="checkbox"/> ACCB-R-AP	Tagbøjle, for- og bagkant samt midt.		
<input type="checkbox"/> ACCB-R-F	Tagbøjle, forkant.		
<input type="checkbox"/> ACCB-R-FM	Tagbøjle, forkant og midt.		
<input type="checkbox"/> ACCB-R-FR	Tagbøjle, for- og bagkant.		
<input type="checkbox"/> ACCB-R-M	Tagbøjle, midt.		
<input type="checkbox"/> ACCB-R-R	Tagbøjle, bagkant.		
<input type="checkbox"/> ACCB-R-DM	Tagbøjle, bagkant og midt.		
<input type="checkbox"/> REFS-CW	Reflekser monteret på førerhus, hvide		
<input type="checkbox"/> REFS-TW	Reflekser til førerhus hvide, bipakket		
<input type="checkbox"/> REFS-TY	Reflekser til førerhus - bipakket, gule		

OPBYGNING

Standardudstyr

Valgfrit udstyr

Førerhuse og drivlinier beskrives mere detaljeret i separate datablade.

Kontakt din lokale Volvo forhandler for yderligere informationer om mulige varianter og kombinationer af disse.

Vi forbeholder os ret til ændringer i konstruktion og udstyr uden forudgående varsel.
Specifikationer kan variere fra land til land.

MODELSERIE

Ny FMX D11 6x4, Tandem Langt chassis luft bag (1A 01) FMX 64R 1A

ikon i instrumentbordet. Desuden strømkabel med 200A sikring frem til tilslutningspol på chassisrammen.

- AESW2** Ekstra kontakter, 2 stk.
- AESW2PK** Ekstra kontakter, plads til 4 stk.
- AUXSW-4** Forberedelse til 4 ekstra kontakter.

SERVICES

- TGW-4GWL** Kommunikationsenhed (TGW-4GWL)
- FMS-PK** Fleet Management System gateway
- DRUT1** My Truck App - 1 års abonnement forudbetalt
- DRUT2** My Truck abonnement - 2 år
App til mobiltelefon downloades til IOS/Android og man kan herefter se status/styre funktioner indenfor 3 hovedområder.
1: Instrumentpanel - Brændstof, Adblue, kølervæske, sprinklervæske, motorolie, batteri og lys.
2: Klimaanlæg - styre udstyr som parkeringsvarmer/parkeringskøler.
3: Alarm og låse - Låsestatus kan ses og man får besked såfremt at alarmer aktiveres.
Kan ikke kombineres med ADR.
- DRUT3** My Truck App - 3 års abonnement forudbetalt
- DRUT4** My Truck App - 4 års abonnement forudbetalt
- DRUT5** My Truck App - 5 års abonnement forudbetalt