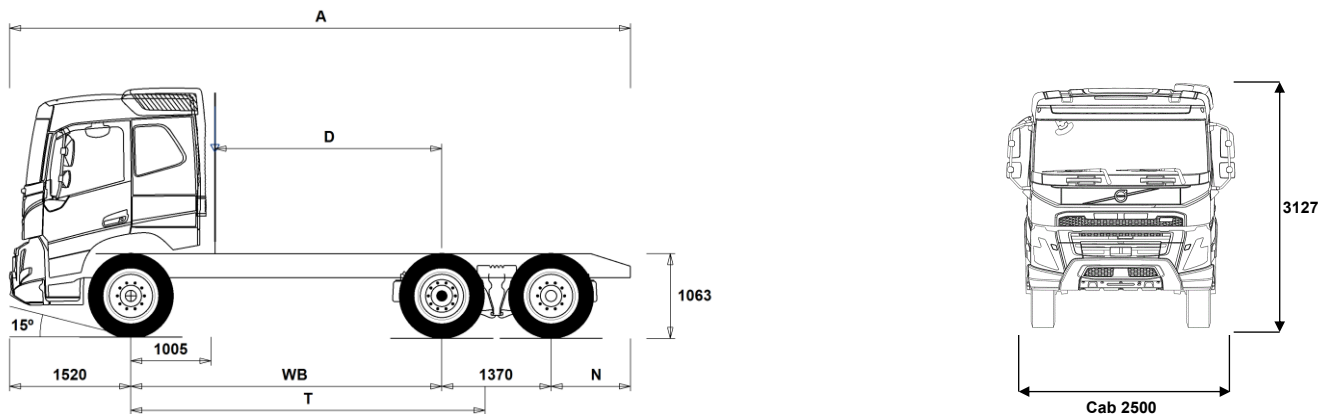


MODELLSERIE:

FMX 6x2 Gass trekkvogn luftfjæring FMX 62T TLA2



Chassisdimensjoner [mm]

WB Akselavstand	3900
A Total chassislengde	7785
D Senter av bakaksel til bakkant av førerhus	2845
N Bakre overheng (Min.)	805
N Bakre overheng (Max.)	995
T Teoretisk akselavstand	4441

Chassisvekter [kg]

Foraksel	5135
Boggi bak	3515
Egenvekt	8650

Svingdiameter [mm]

Svingdiameter mellom fortauskanter	15600
Svingdiameter mellom vegger	17100

Tillatte vekter [kg]

	Tillatt	Teknisk
Tillatt totalvekt	26000	26100
Tillatt vogntogvekt	44000	44000
Foraksel	7100	7100
Boggi bak	19000	19000

Viktige merknader

Chassisdimensjoner

Førerhushøyde: +312 mm for CAB-HSLP.

D-målet inkluderer frigang foran på 50 mm og for jevnlastbiler også en hjelperamme på 100 mm.

Høyder kan variere ± 20 mm med bladfjæring og ± 10 mm med luftfjæring.

Alle dimensjoner er ved ubelastet chassis og eventuelle løpeaksler nede.

Anvendt chassishøyde: CHH-HIGH.

Høydeendring med chassishøyde CHH-MED,FRAME300: 0 mm.

Vekt og dimensjoner er basert på følgende dekk:

Dekk på forakselen:	315/80R22.5
Dekk på drivakselen:	315/80R22.5
Dekk på løpe-/pusheraksel:	315/80R22.5

Chassisvekter inkluderer olje, vann, AdBlue, 0 liter drivstoff, men ikke sjåfør. Egenvekt kan variere $\pm 3\%$.

Svingdiameter er teoretisk beregnet Løpeaksel brukt: TA-FIXED.

Lovlige vekter kan variere fra land til land

For mer informasjon om vekter, inkludert vekten på tilleggsutstyr, kontakt din lokale Volvo-forhandler.

Bruk IKKE denne tegningen i forbindelse med påbygging. Bruk Volvos påbyggingsinstruksjoner og henvis til chassistegeting FMX62TTLA2.

MODELLSERIE:

FMX 6x2 Gass trekkvogn luftfjæring FMX 62T TLA2

Hovedkomponenter

- CHH-HIGH** Høy (normal) chassishøyde
- CHH-MED** Medium chassishøyde
- TAG-FIXD** Fast løpeaksel med tvillingmonterte hjul
- TAG-FIXS** Fast løpeaksel med singelmonterte hjul
- FMX-HSL6** Høyt førerhus FMX
- FMX-LSL6**
- FMX-SLP6** Langt førerhus FMX
- G13S420A** Gassdrevet motor, Euro 6, 12,8 liter, 420 hk/309 kW, 2100 Nm
- G13S460A** Gassdrevet motor, Euro 6, 12,8 liter, 460 hk/338 kW, 2300 Nm
- G13S500A** Gassdrevet motor, Euro 6, 12,8 liter, 500 hk/368 kW, 2500 Nm
- EBR-EPGC** Motorbrems med termostatstyrt mottrykksregulator for I-shift
- EBR-VEB+** Volvo Engine Brake, VEB+, kombinert kompresjonsbrems og termostatstyrt mottrykksregulator
- AT2612** I-Shift automatisert 12-trinns girkasse
- AT2812** I-Shift automatisert 12-trinns girkasse
- ATO2612** I-Shift automatisert 12-trinns girkasse med overdrive
- ATO3112** I-Shift automatisert 12-trinns girkasse med overdrive
- RSH1370F** Bakaksel med navreduksjon og differensialspærre
- RSS1344F**
- RSS1352B** Bakaksel med enkelutveksling og differensialspærre
- RSS1370B** Bakaksel med enkelutveksling og differensialspærre
- RSS1370C** Bakaksel med enkelutveksling og differensialspærre

Pakker

- NCAP2024**
- DRIV-EXT** Kjørepakke - Extended
- DRIV-SEL** Kjørepakke
- 1LIVINFM** Førerhuspakke med 1 køye
- 2LIVINFM** Førerhuspakke med 2 køyer for FM
- INFOHIGH** Info- og mediapakke. High
- SAFE-EXT** Sikkerhetspakke - Extended
- SAFE-SEL** Sikkerhetspakke - Selected

Chassis

- FST-AIR** Luftfjæring foran
- FST-PAR** Parabelfjæring foran, normal stivhet
- FST-PL1**
- FSLs-BAS** Standard vandring på luftfjæret foraksel (hev-senk)
- FSLs-HI** Lang vandring på luftfjæret foraksel for containerbil (hev-senk max 9t)
- FAL10.0** Tillatt last foraksel 10,0 tonn
- FAL7.1** Tillatt last foraksel 7,1 tonn
- FAL7.5** Tillatt last foraksel 7,5 tonn
- FAL8.0** Tillatt last foraksel 8,0 tonn
- FAL8.5** Tillatt last foraksel 8,5 tonn
- FAL9.0** Tillatt last foraksel 9,0 tonn
- FSTAB** Kreningsstabilisator foran, normal stivhet
- FSTAB2** Kreningsstabilisator foran, medium stivhet
- FSTAB3** Kreningsstabilisator foran, stiv
- RAL19** Tillatt last akselkombinasjon 19 tonn, boggifordeling 11,5/7,5 tonn
- RAL20.5** Tillatt last akselkombinasjon 20,5 tonn, boggifordeling 13,0/7,5 tonn
- RAL22.5** Tillatt last akselkombinasjon 22,5 tonn
- RSTAB1** Kreningsstabilisator bak, normal stivhet
- RSTAB2** Kreningsstabilisator bak, medium stivhet
- RSTAB3** Kreningsstabilisator bak, stiv
- RALIM105** Akseltrykkbegrensere på første bakre drivaksel 10.5 tonn
- RALIM115** Akseltrykkbegrensere på første bakre drivaksel 11.5 tonn
- RALIM15** Akseltrykkbegrensere på første bakre drivaksel 15 tonn
- RALIM20** Akseltrykkbegrensere på første bakre drivaksel 20 tonn
- ASF-DL1** Luftfjæring med 1 kjørehøyde
- ACTST-TO** Aktiv styring
- ASFE-BAS** Volvo Dynamic Steering - standard
- ASFE-OG** Volvo Dynamic Steering - med stabilitetsassistent
- ASFE-PO** Volvo Dynamic Steering - med personlig innstilling og stabilitetsassistent
- ASFE-PS** Volvo Dynamic Steering - med personlig innstilling
- PSS-SING** Enkelt styresystem
- PSP-VAR** Pumpe til servostyring med variabel mengde
- EBS-MED** EBS medium versjon med bl.a. følgende funksjoner: Brake Blending, temperaturvarsling, momentkontroll, automatisk differensialspærre, bakkestarthjelp, varsel ved slitte bremseklosser, bremsehjelp, bremseovervåking samt lagring av status og historikk
- RST-AIR** Luftfjæring bak
- RST-AIR6** Luftfjæring bak (belger for varmt klima)
- SUSPL-EC** Elektronisk nivåregulering for luftfjæring
- FRAME300** Utvendig høyde på rammeprofil 300 mm
- FST7070** Tykkelse på rammeprofil 7.0 mm liv og 7.0 mm flens
- FST8080** Tykkelse på rammeprofil 8.0 mm liv og 8.0 mm flens
- FIL-EEEB** Ramme med innerline fra motor til bak bakaksel/boggi
- FIL-TXEB** Ramme med innerline fra girkasse til bak bakaksel/boggi
- BBOX-EF** Batterikasse i rammeoverheng bak, kun egnet for ISO-trailere med 1600 mm overheng foran
- 2BAT210C** 2 AGM-batterier med kapasitet 210 Ah
- 2BATT225** 2 batterier med kapasitet 225 Ah
- BATTAMP** Amperemeter
- BATTIND** Indikator for batterilading
- ADR1** ADR-tilpassing med 1 hovedstrømbryter
- ADR2** ADR-tilpassing med 2 hovedstrømbrytere
- MSWI-A** Hovedstrømbryter for ADR
- MSWI-R** Hovedstrømbryter med fjernkontroll
- R170A71** 170 liters alu-tank i høyre side, Ø710
Minimumsvolum 170l
Maksimalt volum 170l
- ADTP-BC** AdBlue tank bak/under førerhus på høyre side
- ADTP-R** AdBlue tank på høyre side
- ADB050** AdBlue tank 50 liter
- ADB064** AdBlue plasttank 64 liter, diameter 710 mm, D-format
- ADB112** AD-BLUE tank 112 Liter
- FCAP-L** Låsbart diesel- og AdBlue-tanklokk
- FUFF-AS** Beskyttelse mot søl av drivstoff
- FUFF-ATS** Beskyttelse mot tyveri og søl av drivstoff
- LGAS205** 205 kg gasstank på venstre side
- ESH-REAR** Horisontal lyddemper, utblåsing bakover
- ESH-RIGH** Horisontal lyddemper, utblåsing høyre side
- WHC-FOL2** 2 sammenleggbare stoppeklosser
- WHCP-T** Stoppeklosser bipakket
- CHAIN-S** Snøkjettinger fra fabrikk
- HOOK-SC** Kjettingkroker
- TOWF-HD1** Ett slepefeste foran i heavy duty versjon
- RFEC-B** Rammeavslutning med skråskjæring bak (standard på trekkbil)
- TOWR-ONE** Ett slepefeste bak
- TREL15** 15-polet ADR-godkjent el-kontakt for tilhenger
- TREL7** 7-polet el-kontakt for tilhenger
- TREL7-7** Dobbel 7-polet el-kontakt for tilhenger (UADR)
- TBC-DUO** Duomatic bremsetilkobling for tilhenger
- TBC-EC** EU bremsetilkobling for tilhenger
- TRBR-STA** Stasjonær tilhengerbremskontroll

Standardutstyr

Tilvalgsutstyr

For mer detaljert informasjon om førerhus- og drivlinjeutstyr, se separate datablad.

For alle mulige tilvalg og utstyrskombinasjoner, kontakt din Volvo-forhandler, som kan lage en spesifikasjon som møter dine behov.

Fabrikken forbeholder seg retten til endringer i konstruksjon og utstyr uten forutgående varsel. Spesifikasjonene kan variere fra land til land.

MODELLSERIE:

FMX 6x2 Gass trekkvogn luftfjæring FMX 62T TLA2

<input type="checkbox"/> TRB-STRE	Automatisk aktivering av tilhengerbrems i lav hastighet for å unngå saksing	<input checked="" type="checkbox"/> FUEFE2LW	Motormontert dobbelt stort drivstoffilter med vannavskiller
<input checked="" type="checkbox"/> RFEND-B	Bakskjerm med avtagbar topp	<input checked="" type="checkbox"/> EST-AID	Startelement
<input checked="" type="checkbox"/> RFH-BAS	Normal høyde på bakskjerm	<input type="checkbox"/> 220EBH15	Elektrisk motorvarmer 220V, 1,5 kW
<input type="checkbox"/> RFH-HIG	Høyest mulig høyde på bakskjerm	<input type="checkbox"/> PTER-DIN	Bakmontert koblingsuavhengig motorkraftuttak med hunnkobling DIN 5462
<input type="checkbox"/> RFH-LOW	Lavest mulig høyde på bakskjerm	<input type="checkbox"/> PTR-D	Girkassemontert kraftuttak for hydraulikkpumpe, lav utveksling, maks effekt 150 kW, maks moment 1000 Nm
<input type="checkbox"/> ATANK-AL	Aluminium lufttank	<input type="checkbox"/> PTR-DH	Girkassemontert kraftuttak for hydraulikkpumpe, høy utveksling, maks effekt 100 kW, maks moment 600 Nm
<input checked="" type="checkbox"/> ATANK-ST	Stål lufttank	<input type="checkbox"/> PTR-DM	Girkassemontert kraftuttak for hydraulikkpumpe, medium utveksling, maks effekt 100 kW, maks moment 600 Nm
<input type="checkbox"/> TL-LED	LED baklys	<input type="checkbox"/> PTR-F	Girkassemontert kraftuttak med flens, lav utveksling, maks effekt 150 kW, maks moment 1000 Nm
<input checked="" type="checkbox"/> BLIGHT-E	Nødbremselys	<input type="checkbox"/> PTR-FH	Girkassemontert kraftuttak med flens, høy utveksling, maks effekt 100 kW, maks moment 600 Nm
Felger og dekk		<input type="checkbox"/> PTR-FL	Girkassemontert kraftuttak med flens, lav utveksling, maks effekt 100 kW, maks moment 600 Nm
<input type="checkbox"/> RT-AL	Børstede aluminiumfelger med standard hull på alle aksler	<input type="checkbox"/> PTRD-D	Dobbelt girkassemontert kraftuttak for 2 hydraulikkpumper, høy utveksling, maks effekt 90 kW, maks moment 550 Nm
<input type="checkbox"/> RT-AL1		<input type="checkbox"/> PTRD-D1	Dobbelt girkassemontert kraftuttak med flens og for hydraulikkpumpe, høy utveksling, maks effekt 90 kW, maks moment 550 Nm
<input type="checkbox"/> RT-AL1DU		<input type="checkbox"/> PTRD-D2	Dobbelt girkassemontert kraftuttak med 2 flenser og for hydraulikkpumpe, høy utveksling, maks effekt indre/ytre aksele 100/90 kW, maks moment 1000/550 Nm
<input type="checkbox"/> RT-ALDP	Dura Bright aluminiumfelger med standard hull på alle aksler	<input type="checkbox"/> PTRD-F	Girkassemontert kraftuttak med flens, høy utveksling, maks effekt 90 kW, maks moment 550 Nm
<input type="checkbox"/> RT-ALDDP	Dura Bright aluminiumfelger med forsenkede hull på alle aksler (samme bolter som stålfelger)	<input type="checkbox"/> HPG-F101	Girkassemontert hydraulikkpumpe Parker F1-101
<input type="checkbox"/> RT-ALDU	Børstede aluminiumfelger med forsenkede hull på alle aksler (samme bolter som stålfelger)	<input type="checkbox"/> HPG-F41	Girkassemontert hydraulikkpumpe Parker F1-41
<input checked="" type="checkbox"/> RT-STEEL	Stålfelger på alle aksler	<input type="checkbox"/> HPG-F51	Girkassemontert hydraulikkpumpe Parker F1-51
<input type="checkbox"/> WCAP	Hjulkapsler	<input type="checkbox"/> HPG-F61	Girkassemontert hydraulikkpumpe Parker F1-61
<input type="checkbox"/> SPWT-D	Reservehjul lik drivhjul	<input type="checkbox"/> HPG-F81	Girkassemontert hydraulikkpumpe Parker F1-81
<input type="checkbox"/> SPWT-F	Reservehjul lik forhjul	Førerhus innvendig og kjøreapplikasjoner	
<input type="checkbox"/> SWCP-T	Reservehjulholder transportmontert	<input checked="" type="checkbox"/> STWPOS-L	Venstrestyrt
<input type="checkbox"/> SWCP-TP	Reservehjulholder transportmontert på toppen av rammen	<input type="checkbox"/> STWPOS-R	Høyrestyrt
<input type="checkbox"/> JACK-12T	Jekk, 12 tonn	<input type="checkbox"/> STWM-LE	Skinnratt
<input type="checkbox"/> JACK-15T	Jekk, 15 tonn	<input checked="" type="checkbox"/> STGW-AD2	Rattjusteiring med tilting
<input type="checkbox"/> JACK-20T	Jekk, 20 tonn	<input type="checkbox"/> STGW-ADJ	Rattjusteiring uten tilting
<input checked="" type="checkbox"/> TOOLKIT	Komplett verktøysett	<input type="checkbox"/> AIRBAG	Kollisjonspute i rattet
<input type="checkbox"/> INFLAHOS	Løs luftfylleslange	<input checked="" type="checkbox"/> DRC-AMII	Automatisk og manuell regenerering av dieselpartikkelfilter
<input type="checkbox"/> GAUGE-TP	Dekktrykkmåler	<input type="checkbox"/> DRC-AUTO	Helautomatisk regenerering av dieselpartikkelfilter
Utrustning drivlinje		<input checked="" type="checkbox"/> 1DAYDIG4	Fartskriver, digital (Siemens) versjon 4.1. (krav ved registrering fra 21/8-2023)
<input type="checkbox"/> TRAP-HD	Girkasse med forsterket rangehus i stål	<input type="checkbox"/> ARSL	Ekstra hastighetsbegrenser aktivert via bryter på dashbord
<input checked="" type="checkbox"/> DRM-BE	Kjøremodus, økonomi og standard (balansert)	<input checked="" type="checkbox"/> ESP-BAS1	Elektronisk stabilitetskontroll-pakke 1 (ESP) for kjøretøykombinasjoner med singel trailer, multi-trailere med ABS/EBS eller enkeltkjøretøy/kjøretøykombinasjoner med normal tyngdepunktshøyde i lastet versjon.
<input type="checkbox"/> DRM-E	Kjøremodus, økonomi	<input type="checkbox"/> ESPC-RO	Bryter for å styre ESP-funksjoner (standard/reduisert/frakoblet)
<input type="checkbox"/> PVT-MAP	I-See med optimering av drivstofforbruk via GPS-opplysninger	<input type="checkbox"/> HWSS-ACB	Kollisjonsvarsling med adaptiv konstantfartholder og nødbremsing
<input checked="" type="checkbox"/> PVT-MTM	I-See med fartsilpasning og optimering av drivstofforbruk via GPS-opplysninger	<input checked="" type="checkbox"/> HWSS-FCB	Kollisjonsvarsling med ordinær konstantfartholder og nødbremsing
<input checked="" type="checkbox"/> CRUIS-E	Konstantfartholder med Eco-roll, I-cruise og rattknapper	<input checked="" type="checkbox"/> LSS-DW	Kjørefeltvarsler
<input type="checkbox"/> CRUIS-ES	I-Torque konstantfartholder med intelligent momentregulering (kun i E modus)	<input type="checkbox"/> LSS-DW3	Kjørefeltvarsler med korrigerende av styring (active lane keeping assist)
<input type="checkbox"/> AMSO-AUT	Manuell giring i automat + kickdown for I-shift	<input type="checkbox"/> LCS2	Feltskifteassistent - passagerside (VRU)
<input type="checkbox"/> AVO-ENH	I-shift programvare for anlegg/tømmerkjøring	<input checked="" type="checkbox"/> LCS4	Feltskifteassistent- begge sider (VRU)
<input type="checkbox"/> APF-ENH	Utvidede kraftuttaksfunksjoner for I-shift	<input type="checkbox"/> LCS5	
<input type="checkbox"/> RET-TH	Retarder for manuell girkasse og I-shift	<input checked="" type="checkbox"/> DAS-W	Sjåførvarselassistent
<input type="checkbox"/> TC-MAO	Oljekjølere for mekanisk girkasse, normal ytelse, luft/olje	<input type="checkbox"/> RSENS-W	Regnsensor
<input type="checkbox"/> TC-MAOH2	Oljekjølere for mekanisk girkasse, ekstra høy ytelse, luft/olje	<input checked="" type="checkbox"/> CU-ECC	Aircondition med elektronisk temperaturkontroll
<input checked="" type="checkbox"/> 2COM1100	2-sylindret luftkompressor, kapasitet 1100 l/min.	<input type="checkbox"/> CU-ECC2	Aircondition med elektronisk temperaturkontroll, sensor for luftkvalitet og karbonfilter
<input type="checkbox"/> 2COMP900	2-sylindret luftkompressor, kapasitet 900 l/min.		
<input type="checkbox"/> CLU-AIRC	Luftkompressor med automatisk inn- og utkobling		
<input checked="" type="checkbox"/> AIRIN-HI	Høyt luftinntak		
<input type="checkbox"/> AIRIN-LO	Lavt luftinntak på bakvegg førerhus		
<input type="checkbox"/> ACL1ST-S	Luftinntak med primær- og sekundærfilter		
<input checked="" type="checkbox"/> 24A110BL	Generator, 110 Ampere med LIN kommunikasjon		
<input type="checkbox"/> 24A150BL	Generator, 150 Ampere med LIN kommunikasjon		
<input type="checkbox"/> 24A180BL	Generator, 180 Ampere med LIN kommunikasjon		
<input type="checkbox"/> 24AL110B	Generator 110 Ampere		
<input type="checkbox"/> 24AL150B	Generator 150 Ampere		
<input checked="" type="checkbox"/> Standardutstyr		<input type="checkbox"/> Tilvalgsutstyr	

For mer detaljert informasjon om førerhus- og drivlinjeutstyr, se separate datablad.

For alle mulige tilvalg og utstyrskombinasjoner, kontakt din Volvo-forhandler, som kan lage en spesifikasjon som møter dine behov.

Fabrikken forbeholder seg retten til endringer i konstruksjon og utstyr uten forutgående varsel. Spesifikasjonene kan variere fra land til land.

MODELLSERIE:

FMX 6x2 Gass trekkvogn luftfjæring FMX 62T TLA2

- **IGT-BUT** Tenningsbryter nøkkelfri
 - **IMMOBIL** Startsperre
 - **ALARM-B** Innbruddsalarm for førerhus
 - **ALARM-E** Innbruddsalarm for førerhus og påbygg/trailer
 - **ISUNS-BS** Innvendig sidesolskjerm på fører- og passasjerside
 - **ISUNS-DS** Innvendig sidesolskjerm på førerside
 - **ISUNF-B** Innvendig solskjerm uten speil
 - **ISUNF-MD** Innvendig solskjerm med speil på førerside
 - **ISUNF-RE** Elektrisk solgardin integrert i fronthylle
 - **ISUNF-RM** Manuell solgardin integrert i fronthylle
 - **ADFS** 2 ekstra DIN-utsparinger i fronthylle
 - **BUPALARM** Ryggevarsler
 - **RTOLL-PK** Forberedt for vegbetalingssystem
 - **LOADIND** Elektronisk lastindikator
 - **REMC-MF** Multifunksjons fjernkontroll for bruk utenfor førerhus
 - **FIREXT3N** Brannslucker 3 kg
 - **WARNEVEST** Refleksvest
 - **AIDKIT** Førstehjelpkit med plaster, rensekulter, kompresser, elastiske bandasjer, pustemaske, hansker og saks
 - **WARNLAMP** Flyttbar varselampe med batterier
 - **LAMP-IN** Lommelykt/inspeksjonslampe
 - **BULBKIT** Lyspære- og sikringssett
 - **WRITEPAD** Skriveplate.
- ### Førerhusfasiliteter
- **DST-CF5** Førerstol komfort med luftfjæring, oppvarming og integrert belte
 - **DST-CF6** Førerstol komfort med luftfjæring, oppvarming, ventilasjon og integrert belte
 - **DST-LUX1** Førerstol lux med luftfjæring, oppvarming, ventilasjon, integrert belte og elektrisk justering med minnefunksjon for 3 stolinnstillinger
 - **SBD-RED** Røde sikkerhetsseler på fører og passasjerside
 - **SBPRE-DS** Sikkerhetsbelte med beltestrømmer for førerstol
 - **PST-CF5** Passasjerstol komfort med luftfjæring, oppvarming og integrert belte
 - **PST-STD2** Passasjerstol i standardversjon
 - **SBPRE-PS** Sikkerhetsbeltestrømmer for passasjerstol
 - **ARMRE-BB** 2 armlener på begge stoler
 - **ARMRE-DB** 2 armlener på førerstol
 - **ARMRE-PB** 2 armlener på passasjerstol
 - **ARU-BAS** Trekk på armlener i vinyl
 - **ARU-LEA** Trekk på armlener i skinn
 - **FMAT-RUB** Gummimatter
 - **FMAT-T2E** Tekstilmatter og gummimatter med høye kanter
 - **FMAT-TX2** Tekstilmatter og gummimatter
 - **LBK70** Fast nedre køye 700 mm bred
 - **MATL-FI** Madrass for sjåførvækt > 100 kg
 - **MATL-SF** Madrass for sjåførvækt 85-100 kg
 - **MATL-SO** Madrass for sjåførvækt < 85 kg
 - **OLMAT-BA** Basis overmadrass
 - **OLMAT-PR** Premium overmadrass
 - **TBK60F** Fast øvre køye, 600x1900 mm bred, oppfellbar opp til 52 grader (avhengig av førerhusversjon)
 - **TBK70F** Fast øvre køye, 700x1900 mm bred, oppfellbar opp til 52 grader (avhengig av førerhusversjon)
 - **PH-CAB2** Parkeringsvarmer for førerhus
 - **PH-ENGCA** Parkeringsvarmer for motor og førerhus
 - **PH-SS** Rastvarmer for førerhus
 - **SLCP-BAS** Basisutgave av kontrollpanel ved køye
 - **SAFE** Safe ved enden av køye
 - **ETSB-F** Fremre oppbevaringsboks på motortunnel
 - **ETSB-FS** Fremre og høyre oppbevaringsboks på motortunnel
 - **ETSB-S** Oppbevaringsboks på motortunnel høyre side
 - **RUS-BAS** Øvre oppbevaringsrom bak i førerhus 154 liter (300 mm høyde)
 - **RUS-HIG** Øvre oppbevaringsrom bak i førerhus 245 liter (440 mm høyde)
 - **TABLE** Foldbart og høydejusterbart bord montert på skuff under køye
 - **REF-ICPK** Forberedt for kjøleboks på motortunnel
 - **REFR-RUS** 28 liters kjøleboks montert i skap på bakvegg
 - **MICRO-PK** Forberedt for mikrobølgeovn
 - **BOTH-D** Flaskeholder i midtseksjon av dashbord
 - **COFMA-PK** Forbedret for kaffetrakter
 - **INLI-BAS** Hvit interiørbelysning med myk av/på-funksjon
 - **INLI-NL** Hvit og rød interiørbelysning med myk av/på-funksjon
 - **INLI-NLD** Hvit og rød interiørbelysning med myk av/på-funksjon samt dimmer
 - **ARL-FLEX** 2 fleksible leselamper
 - **RH-EE** Uten takluke med takvindu i farget sikkerhetsglass som nødutgang for FH
 - **RH-ER** Takluke forsterket i stål - nødutgang
 - **RH-ETR** Elektrisk betjent takluke i farget glass med åpning i bakkant for FH
 - **RH-MTR** Manuelt betjent takluke i farget glass med åpning i bakkant for FH
 - **GLAS-TIN** Farget glass i rutene
 - **SWIND-BS** Ekstra sidevindu på begge sider
 - **SWIND-PS** Ekstra sidevindu på passasjerside
 - **AWIND-RF** Bakrute
 - **VANMIR** Innvendig speil
 - **AS-FUS** 2 ekstra hyller i fremre øvre sjalusiskap
 - **INFOT-PK** Forberedt for TV-montering inkludert antenne, uttak, brakett og kabler
- ### Førerhus utvendig
- **EXTL-BAS** Standard eksteriørfinish (grå innsteg, støtfanger, spoiler under støtfanger, speilhus og solskjerm)
 - **DGLAS-H** Herdet glass i dørvinduer
 - **DGLAS-L** Laminert glass i dørvinduer
 - **BUMP-HD** Støtfanger foran i heavy duty versjon
 - **GUARD-EH** Beskyttelsesdeksel for kjølerør og bunnpanne
 - **BUGNET** Insektnett foran radiator
 - **CTILT-P-E** Elektrisk pumpe for førerhustipping
 - **CTILT-P-M** Manuell pumpe for førerhustipping
 - **FCABS-A** Luftfjæring foran på førerhus
 - **FCABS-M** Mekanisk fjæring foran på førerhus
 - **RCABS-A** Luftfjæring bak på førerhus
 - **RCABS-M** Mekanisk fjæring bak på førerhus
 - **MIRCFCPX** Sidespeil, el-varme, el-manøvrert med blindsonkamera på passasjerside
 - **MIRCMCP** Sidekamera (erstatte standard og vidvinkel sidespeil) og blindsonkamera i passasjerside
 - **MIRCMS** Sidekamera (erstatte standard og vidvinkel sidespeil)
 - **MIRCOMFX** Robuste el-oppvarmede og regulerte speil inkl. nærsikt- og vidvinkelspeil på passasjerside FMX
 - **AMIR-F20** Nærsiktspeil foran, speilradius 200 mm

■ Standardutstyr

□ Tilvalgsutstyr

For mer detaljert informasjon om førerhus- og drivlinjeutstyr, se separate datablad.

For alle mulige tilvalg og utstyrskombinasjoner, kontakt din Volvo-forhandler, som kan lage en spesifikasjon som møter dine behov.

Fabrikken forbeholder seg retten til endringer i konstruksjon og utstyr uten forutgående varsel. Spesifikasjonene kan variere fra land til land.

MODELLSERIE:

FMX 6x2 Gass trekkvogn luftfjæring FMX 62T TLA2

<input type="checkbox"/> SUNV-H	Utvendig solskjerm	<input type="checkbox"/> 5WT-SH	SAF-Holland/+GF+ SK-S 36.20 V støpt fast svingskive
<input type="checkbox"/> AD-ROOF	Takspoiler	<input type="checkbox"/> 5WLM-B	Svingskive med normalt vedlikeholdsbehov
<input type="checkbox"/> AD-SIDEL	Sidespoilere i bakkant av førerhus	<input type="checkbox"/> 5WLM-L	Svingskive med lavt vedlikeholdsbehov
<input type="checkbox"/> AD-SIDES	Korte sidespoilere i bakkant av førerhus	<input type="checkbox"/> 5WL-S1	Sentralsmøring av svingskivelås og -topp
<input type="checkbox"/> HL-BHID2	Bi-Xenon hovedlys	<input type="checkbox"/> 5WL-S2	Sentralsmøring av svingskivelås
<input checked="" type="checkbox"/> HL-LED	LED Hovedlys	<input type="checkbox"/> TCIND	Indikator for tilhengerkobling
<input type="checkbox"/> HL-LED3	LED Hovedlys med adaptive fjernlys	<input checked="" type="checkbox"/> RDECK	Basis gangbord, 1 del over ramme og 1 del over venstre batterikasse eller tank
<input type="checkbox"/> HBDA-A	Automatisk nedblending av fjernlys	<input type="checkbox"/> RDECK-M	Medium gangbord, 2 deler over ramme og 1 del over venstre batterikasse eller tank
<input checked="" type="checkbox"/> HL-CLEAN	Høytrykkspylerer for hovedlys	<input type="checkbox"/> SRWL-PK	Forberedt for arbeidslys på chassis, bryter med 3 posisjoner (på/av/auto-revers)
<input type="checkbox"/> HLP-ST	Beskyttelse av hovedlys i stål	<input type="checkbox"/> SWL-2RA	2 gule H3 35W arbeidslys bak på chassis, bryter med 2 posisjoner (på/av)
<input type="checkbox"/> ASL-RF2	2 Hella H11 70W ekstra fjernlys i skiltkasse	<input type="checkbox"/> SWL-2RW	2 hvite H3 70W arbeidslys bak på chassis, bryter med 2 posisjoner (på/av)
<input type="checkbox"/> ASL-RFPK	Forberedt for ekstralys i skiltkasse	<input type="checkbox"/> SWL-PK	Forberedt for arbeidslys på chassis, bryter med 2 posisjoner (på/av)
<input type="checkbox"/> IDLAMP-W	3 stk. hvite identifikasjonslys på førerhustak	<input type="checkbox"/> WL-TA1A	Ett H3 35W gult arbeidslys på trailerbue
<input type="checkbox"/> IDLMPSW	Bryter for ID-lamper på tak	<input type="checkbox"/> WL-TA1W	Ett H3 70W hvitt arbeidslys på trailerbue
<input type="checkbox"/> BEACOA2F	2 roterende orange varsellamper foran på førerhustak	<input type="checkbox"/> WLC-H2W	2 hvite 70W høyt monterte arbeidslamper på bakvegg førerhus
<input type="checkbox"/> BEACOA2R	2 roterende orange varsellamper bak på førerhustak	<input type="checkbox"/> WLC-PKH	Forberedt for høyt monterte arbeidslamper på bakvegg førerhus
<input type="checkbox"/> BEACON-P	Forberedt for varsellamper på førerhustak med bryter	<input type="checkbox"/> WLC-PKL	Forberedt for lavt monterte arbeidslamper på bakvegg førerhus
<input type="checkbox"/> BEACONA4	4 roterende orange varsellamper på førerhustak, 2 foran og 2 bak	<input type="checkbox"/> WLC-PKLH	Forberedt for lavt og høyt monterte arbeidslamper på bakvegg førerhus
<input type="checkbox"/> CABPT-R1	1 kabelgjennomføring i førerhustak	<input checked="" type="checkbox"/> ECBB-BAS	El-sentral for påbygg uten påbyggmodul
<input checked="" type="checkbox"/> CABPT-R2	2 kabelgjennomføringer i førerhustak	<input type="checkbox"/> ECBB-HIG	El-sentral for påbygg med påbyggmodul
<input type="checkbox"/> SPOTP-F	Forberedt for ekstralys i front, maks 280W	<input type="checkbox"/> ECBB-MED	El-sentral for påbygg med påbyggmodul (11 utganger)
<input type="checkbox"/> SPOTP-R	Forberedt for ekstralys på førerhustak, maks 280W	<input type="checkbox"/> BBCHAS1	En 7-polet elektrisk påbyggerkontakt
<input type="checkbox"/> SPOTP-RF	Forberedt for ekstralys i front og på førerhustak, maks 2 x 280W	<input checked="" type="checkbox"/> BBCHAS3	Tre 7-polede elektriske påbyggerkontakter
<input type="checkbox"/> ROS-IL	Belysning i skiltkasse	<input type="checkbox"/> BEPR-T2	Forberedt for tipp operert via Work Remote
<input type="checkbox"/> ROS-IL2		<input type="checkbox"/> EXSTER	Ekstern styring via BBM
<input type="checkbox"/> ROS-ILP	Forberedt for belysning i skiltkasse	<input checked="" type="checkbox"/> TD-LED	Tilhengergjenkjenning med LED-sensor for diodelykter. Lyktstyringsmodulen (LCM) på lastebilen gjenkjenner at tilhengeren har diodelykter og lyset på tilhengeren vil bli styrt korrekt uten feilmeldinger.
<input type="checkbox"/> CSGN-FMX	FMX-dekal i skiltkasse	<input type="checkbox"/> AUXL-SPK	Forberedt for brøytebelysning og ekstra retningssignallys med bryter og kabel
<input checked="" type="checkbox"/> HORN-F1S	Ett en-tone trykkluftthorn bak deksel i front	<input type="checkbox"/> TAILPRE2	Forberedt for bakløfter operert via Work Remote
<input type="checkbox"/> HORN-R2S	To forkrommede en-tone trykkluftthorn montert på tak	<input type="checkbox"/> TAILPREP	Forberedt for bakløfter
<input type="checkbox"/> ANT-CBR	Takmontert antenne for kommunikasjonsradio	<input type="checkbox"/> AESW2	2 ekstra brytere for påbygg (merket AUX1 / AUX2)
<input type="checkbox"/> ACCBR-AP	Fremre, midtre og bakre takbrakett	<input type="checkbox"/> AESW2PK	2 ekstra brytere for påbygg (merket AUX1 / AUX2) + 4 umerkede brytere uten kabling
<input type="checkbox"/> ACCBR-F	Fremre takbrakett	<input type="checkbox"/> AUXSW-4	Ledningsopplegg fra el-sentral påbygg for 4 ekstra brytere i dashboard
<input type="checkbox"/> ACCBR-FM	Fremre og midtre takbrakett		
<input type="checkbox"/> ACCBR-FR	Fremre og bakre takbrakett		
<input type="checkbox"/> ACCBR-M	Midtre takbrakett		
<input type="checkbox"/> ACCBR-R	Bakre takbrakett		
<input type="checkbox"/> ACCBR-RM	Midtre og bakre takbrakett		
<input type="checkbox"/> REFS-TW	Bipakket reflekterende hvit konturmerking for førerhus		
<input type="checkbox"/> REFS-TY	Bipakket reflekterende gul konturmerking for førerhus		

Forberedelse påbygg

<input type="checkbox"/> 5WM-ASM	Luftstyrt flyttbart understell for svingskive på medium L-profiler, tykkelse 8 mm, 50 mm over ramme
<input type="checkbox"/> 5WM-ISOM	10 mm ISO monteringsplate for svingskive på medium L-profiler, tykkelse 8 mm, 50 mm over ramme
<input type="checkbox"/> 5WM-LPRO	Volvo L-profiler for montering av svingskive, tykkelse 8 mm, 0 mm over ramme
<input type="checkbox"/> 5WM-MASM	Manuelt flyttbart understell for svingskive på medium L-profiler, tykkelse 8 mm, 50 mm over ramme
<input type="checkbox"/> 5WH150	Høyde svingskivefot 150 mm
<input type="checkbox"/> 5WH175	Høyde svingskivefot 175 mm
<input type="checkbox"/> 5WH185	Høyde svingskivefot 185 mm
<input type="checkbox"/> 5WH195	Høyde svingskivefot 195 mm
<input type="checkbox"/> 5WH200	Høyde svingskivefot 200 mm
<input type="checkbox"/> 5WH205	Høyde svingskivefot 205 mm
<input type="checkbox"/> 5WH210	Høyde svingskivefot 210 mm
<input type="checkbox"/> 5WH220	Høyde svingskivefot 220 mm
<input type="checkbox"/> 5WH230	Høyde svingskivefot 230 mm
<input type="checkbox"/> 5WT-FO14	Fontaine 150SP presset fast svingskive
<input type="checkbox"/> 5WT-JO10	Jost JSK 36 støpt fast svingskive
<input type="checkbox"/> 5WT-JO8	Jost JSK 37 støpt fast svingskive
<input type="checkbox"/> 5WT-JO9	Jost JSK 42 støpt fast svingskive

Standardutstyr

Tilvalgsutstyr

For mer detaljert informasjon om førerhus- og drivlinjeutstyr, se separate datablad.

For alle mulige tilvalg og utstyrskombinasjoner, kontakt din Volvo-forhandler, som kan lage en spesifikasjon som møter dine behov.

Fabrikken forbeholder seg retten til endringer i konstruksjon og utstyr uten forutgående varsel. Spesifikasjonene kan variere fra land til land.

Leveringsservice

<input type="checkbox"/> FMS-PK	Portal for Fleet Management System
<input type="checkbox"/> DRUT1	My Truck abonnement - 1 år (App til bla. start av varmer og tilgang til bildata. Ikke for ADR)
<input type="checkbox"/> DRUT2	My Truck abonnement - 2 år (App til bla. start av varmer og tilgang til bildata. Ikke for ADR)
<input type="checkbox"/> DRUT3	My Truck abonnement - 3 år (App til bla. start av varmer og tilgang til bildata. Ikke for ADR)
<input type="checkbox"/> DRUT4	My Truck abonnement - 4 år (App til bla. start av varmer og tilgang til bildata. Ikke for ADR)
<input type="checkbox"/> DRUT5	My Truck abonnement - 5 år (App til bla. start av varmer og tilgang til bildata. Ikke for ADR)
<input checked="" type="checkbox"/> TSRS	Skiltgjenkjenning (godkjent iht lovkrav fra 7. juli 2024)

MODELLSERIE:

FMX 6x2 Gass trekkvogn luftfjæring FMX 62T TLA2
