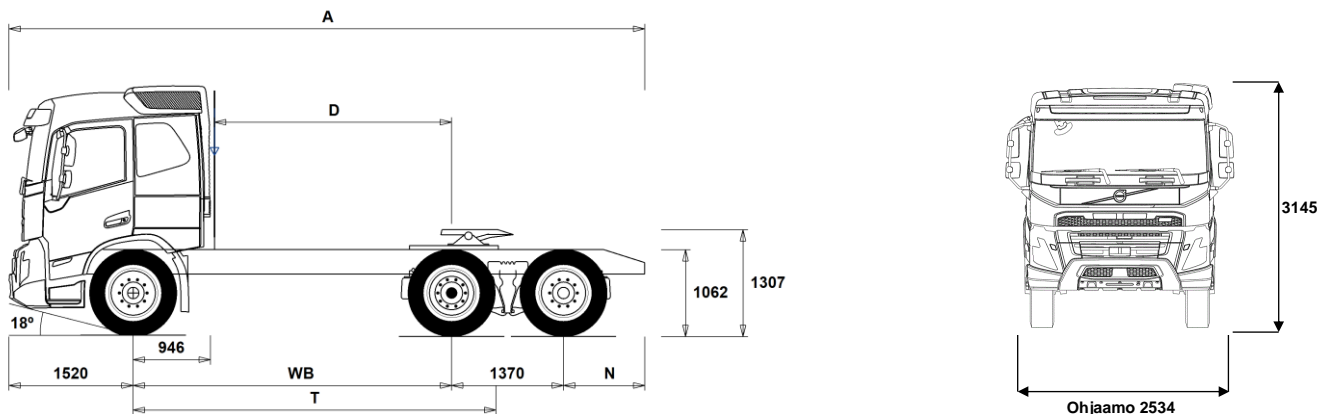


MALLISTO

FMX 6x2 LNG Tractor, takateli, ilmajousitus FMX 62T TLA2



Alustan mitat [mm]

WB Akseliväli	3900
A Alustan kokonaispituus	7785
D Etäisyys ilmanoton takareunasta taka-akselin keskipisteeseen	2904
N Takaylitys ROH (Min.)	805
N Takaylitys ROH (Max.)	995
T Teoreettinen akseliväli	4441

Alustan massa [kg]

Etuakseli	4550
Taka teli	4000
Alustan paino	8550

Kääntöympyrä [mm]

Kääntöympyrän halkaisija,renkaasta	15600
Kääntöympyrän halkaisija,puskurista	17100

Sallitut massa [kg]

Ajoneuvon kokonaismassa	26500
Yhdistelmän kokonaismassa	44000
Etuakseli	7500
Taka teli	19000

Tekninen

26500
44000
7500
19000

Tärkeät huomautukset

Alustan mitat

Ohjaamon korkeus: +312 mm lisää CAB-HSLP.
D-mitta sisältäen etuväliin 50 mm ja tasakuorma-autolle lisää apurunko 100 mm.
Korkeus voi vaihdella ± 20 mm lehtijousille ja ± 10 mm ilmajousitetulle.
Kaikki mitat ovat kuormaamattomalle alustalle ja teliakselit alhaalla. Chassis height used: CHH-HIGH.
Height change when chassis height CHH-MED,FRAME300: 0 mm.

Massat ja mitat perustuvat seuraaviin renkaisiin:
Etuakselin renkaat: 315/80R22.5
Vetoakselin renkaat: 315/80R22.5
Teliakselin/Pusher renkaat: 315/80R22.5

Alustan massoihin sisältyy öljyt, vesi, AdBlue, polttoainemäärä 0 litroissa ja ilman kuljettajaa. Alustan paino voi vaihdella $\pm 3\%$.

Kääntösäteet on teoreettisesti laskettu. Teliakseli: TA-FIXED.

Lakisääteiset massat voivat vaihdella maakohtaisesti.

Tarkempia painotietoja varten käytä WIS ohjelmaa lähimmän piirimyyjän luonna.

Älä käytä tätä piirustusta kuormakorin mitoittamiseen, vaan Volvon korirakenteen ohjetta ja alustapiirustusta FMX62TTLA2.

MALLISTO

FMX 6x2 LNG Tractor, takateli, ilmajousitus FMX 62T TLA2

Peruskomponentit

- CHH-HIGH** Alustan korkeus, korkea
- CHH-MED** Alustan korkeus, medium
- TAG-FIXD** Teliakseli, kiinteä paripyörä
- TAG-FIXS** Teliakseli, kiinteä yksikköpyörä
- FMX-HSL5** Korkea makuuohjaamo FMX (Globetrotter)
- FMX-LSL5** Matala makuuohjaamo FMX
- FMX-SLP5** Makuuohjaamo FMX
- G13C420** LNG/LBG 420hv (2100Nm) 12,8-litrainen dieselteknologiaan perustuva kaasumoottori
- G13C460** LNG/LBG 460hv (2300Nm) 12,8-litrainen dieselteknologiaan perustuva kaasumoottori
- EBR-EPGC** Pakokaasun paineensäädin ja VCB
- EBR-VEB+** Moottorijarru VEB+ ja pakokaasun paineensäädin. Volvo Engine Brake+
- AT2412** I-Shift 12 vaihdetta, 2400 Nm, maks. GCW 44t
- AT2412F** I-Shift 12 vaihdetta, 2400 Nm, maks. GCW 44t
- AT2612F** I-Shift 12 vaihdetta, 2600 Nm
- ATO2612F** I-Shift 12, ylivaihde, 12 vaihdetta, 2600 Nm
- RSH1370F** Taka-akseli, 13t, napavälitys, kokonaismassa 70000kg
- RSS1370A** Taka-akseli, 13t, akselivälitys, GCW 70000kg, versio A
- RSS1370B** Taka-akseli, 13t, akselivälitys, GCW 70000kg, versio B

Varustepaketit

- DRIVE5** Ajopaketti
- DRIVE5+** Ajopaketti+
- DRIVE5++** Ajopaketti++
- 1LIVINFM** 1 vuode, FM -paketti
- 2LIVINFM** 2 vuode, FM -paketti
- INFODF** Mediapaketti kosketusnäytöllä (Dynaflleet toiminnot näytöllä)
- INFONDF** Mediapaketti kosketusnäytöllä ja navigaattorilla (Dynaflleet toiminnot näytöllä)
- VISIX5** Näkyvyyspaketti FMX
- VISIXCAM**
- SAFE22** Ennakoiva turvallisuus -paketti SAFE22
- SAFE22+** Ennakoiva turvallisuus -paketti SAFE22+

Alustan rakenne

- FST-AIR** Etujousitus, ilmajousi
- FST-PAR** Etujousitus, parabelijousi, normaali
- FSL5-BAS** Etujousituksen liikerata - perus
- FSL5-HI** Etujousituksen liikerata - pitkä liikerata
- FAL10.0** Etuakselimassa 10.0 tonnia
- FAL7.1** Etuakselimassa 7.1 tonnia
- FAL7.5** Etuakselimassa 7.5 tonnia
- FAL8.0** Etuakselimassa 8.0 tonnia.
- FAL8.5** Etuakselimassa 8.5 tonnia
- FAL9.0** Etuakselimassa 9.0 tonnia
- FSTAB** Kallistuksenvakaaja edessä, normaali
- FSTAB2** Kallistuksenvakaaja edessä, keskijäykkä
- FSTAB3** Kallistuksenvakaaja edessä, jäykkä
- RAL19** Taka-akselistomassa, 19 tonnia (Esim 6x2 yp-teli)
- RAL22.5** Taka-akselistomassa, 22.5 tonnia
- RSTAB1** Kallistuksenvakaaja takana
- RSTAB2** Kallistuksenvakaaja takana, keskijäykkä
- RSTAB3** Kallistuksenvakaaja takana, jäykkä
- RALIM15** Vetoakselin painorajoitin 15 tonnia
- RALIM20** Vetoakselin painorajoitin 20 tonnia
- ASF-DL1** Ilmajousitus, yksi ajoasentotaso
- ACTST-TO** Volvo Dynamic Steering (VDS) - Aktiivinen ja tarkempi ohjaus lisäpumpulla ja vääntömomentin säädöllä
- ASFE-OG** Ajonvakautusta edistävä VDS
- ASFE-PO** Omia asetuksia tukeva ja ajonvakautusta edistävä VDS
- ASFE-PS** Omia asetuksia tukeva VDS

■ Vakio varuste

□ Valinnais varuste

Jos haluat tarkempaa tietoa Volvon voimansiirto linjasta katso erillistä esitettä.

Jos haluatte lisää tietoa ottakaa yhteyttä lähimpään Volvo jälleenmyyjään (VSS).

Tehdas ja maahantuojat varaa oikeuden muuttaa rakennetta ja varustelua ilman aikaisempaa ilmoitusta. varustelu on maakohtainen.
The specification can vary from country to country.

- PSS-SING** Ohjaustehostinjärjestelmä, normaali
- PSP-VAR** Ohjaustehostimen pumppu. Säättötilavuus.
- EBS-MED** EBS jarruohjelmisto, laajennettu ohjelma
- RST-AIR** Takajousitus, ilmajousi
- SUSPL-EC** Ilmajousituksen tasonsäätö, sähköinen
- FRAME300** Runkopalkin korkeus 300mm
- FST7070** Runkopalkkien ainevahvuus, 7mm pysty/7mm vaaka
- FST8080** Runkopalkkien ainevahvuus, 8mm pysty/8mm vaaka
- FIL-EEEEB** Sisärunko, moottorin takapästä-telin takapäähän
- FIL-TXEB** Sisärunko, vaihteiston-telin kohdalla
- BBOX-EF** Akkukotelo rungon takaylityksessä
- 2BAT210C** AGM akut 2x210Ah
- 2BATT225** Akku, 2x225Ah
- BATTAMP** Akun ampeerimittari (ei akkuanturia)
- BATTIND** Akun virranhallinta (akkuanturi ja virranhallinta - suurelle virrankulutukselle)
- ADR2** ADR varustettu alusta, 2 katkaisijaa
- MSWI-A** Pääkatkaisin, ADR
- MSWI-C** Pääkatkaisin, alustassa. Hallinta akkukotelon kytkimellä
- MSWI-R** Pääkatkaisin, kaukokäyttöinen. Hallinta avaimen kaukosäätimellä
- R170A71** Pa-säiliö, alumiini 170L oikea, D71
Min tilavuus 170l
Max tilavuus 170l
- ADTP-BC** AdBlue-säiliön sijainti - oikea ohjaamon takana/alla
- ADTP-R** AdBlue-säiliön sijainti - oikea
- ADB050** AdBlue-säiliö, tilavuus 50 litraa
- ADB064** AdBlue-säiliö, tilavuus 64 litraa
- FCAP-L** Pa-säiliönkorkki, lukittava
- FUFF-AS** Polttoaineentäytön loiskeenesto
- FUFF-ATS** Polttoainesäiliön täyttöaukko, loiskeen- ja varkaudenesto
- LGAS205** 205 kg LNG säiliö rungon vasemmalla puolella
- ESH-REAR** Äänenvaimentaja vaakataso, pakoputken suuntaus taakse
- ESH-RIGH** Äänenvaimentaja vaakataso, pakoputken suuntaus oikea
- WHC-FOL2** Pyöräkiila, kaksi taitettavaa pyöräkiilaa
- WHCP-T** Pyöräkiilat, väliaikainen kuljetusasennus, pakattuna mukaan auton tavaralaatikkoon
- TB-R80** Työkaluatikko, 800 mm oikea puoli
- CHAIN-S** Lumiketjut
- HOOK-SC** Lumiketjujen säilytyskoukut rungossa
- TOWF-HD1** Yksi vetopiste edessä, Heavy duty
- RFEC-B**
- TOWR-ONE** Hinauskoukku takana
- TREL15** Perävaunun sähköliitännät 15 napaa (ADR)
- TREL7-7** Perävaunun sähköliitännät 2 * 7 napaa
- TBC-DUO** Perävaunun Duomatic paineilma liittimet.
- TBC-EC** Perävaunun EU paineilma liittimet.
- TRBR-HCF** Perävaunun käsihallintaventtiili
- TRBR-HCR** Perävaunun käsihallintaventtiili, alennettu paine.
- TRBR-STA** Perävaunun jarrujen hallinta viiksestä (<4 km/h)
- TRB-STRE** Automaattinen alhaisen nopeuden perävaununjarru (stretch brake). Auttaa ehkäisemään linkkuveitsi-ilmiötä sekä parantamaan yhdistelmän käsiteltävyyttä
- RFEND-B** Takalokasuojat perusmalli.
- RFH-BAS** Lokasuojien asennuskorkeus normaali (peruskorkeus). Normaali, optimaalinen asennuskorkeus – suositeltava versio.

MALLISTO

FMX 6x2 LNG Tractor, takateli, ilmajousitus FMX 62T TLA2

<input type="checkbox"/> RFH-HIG	Täyttää lakivaatimukset ja ottaa huomioon rengaskoon, vetopöydän ja alustan korkeuden. Lokasuojien asennuskorkeus korkea (esim. maansiirto). Lokasuojien asennuskorkeus korkea (esim. maansiirto)	<input type="checkbox"/> PTR-D <input type="checkbox"/> PTR-DH <input type="checkbox"/> PTR-DM	Voimanotto hydrauliasennus, vaihteiston takana, hidas. Voimanotto hydraulinen suora-asennus, vaihteiston takana, nopea. Voimanotto hydraulinen suora-asennus, vaihteiston takana, keskinopea.
<input type="checkbox"/> RFH-LOW	Korkein asennuskorkues. Sopiva esimerkiksi maansiirtoautoon ja muihin vaativiin olosuhteisiin. Lokasuojien asennuskorkeus matala (matalat autot)	<input type="checkbox"/> PTR-F <input type="checkbox"/> PTR-FH <input type="checkbox"/> PTR-FL <input type="checkbox"/> PTRD-D	Voimanotto, vaihteisto/laippa-asennus Voimanotto laipalla, vaihteiston takana, nopea. Voimanotto laipalla, vaihteiston takana, vakio hidas Voimanulosotto. Kahdelle hydraulipumpulle suora asennus maksimiteho, ulommaisesta 90 kW, sisimmäisestä 100 kW, maksimi vääntömomentti yhteensä 550 Nm. 1000 Nm kun vain sisempi pumpu on kytketty.
<input type="checkbox"/> ATANK-AL	Matala asennuskorkeus. Ainoastaan helppoihin olosuhteisiin. Matala asennus, mutta riksi lokasuojien hankaantumiseen.	<input type="checkbox"/> PTRD-D1	Voimanotto yhdellä laipalla taaksepäin sekä yhdellä hydraulipumpu asennus mahdollisuudella eteenpäin. Maksimiteho 90 kW. Maksimi vääntömomentti 550 Nm.
<input type="checkbox"/> TL-LED	Ilmasäiliöt alumiinia	<input type="checkbox"/> PTRD-D2	Voimanulosotto kahdella laipalla taaksepäin sekä esivalmius yhdelle hydraulipumpuasennusta varten taaksepäin. Maksimiteho: eteenpäin ulompi 90 kW, taaksepäin ulompi 90 kW. Taaksepäin sisempi 100 kW maksimi vääntömomentti 550 Nm per voimanottoaika.
<input type="checkbox"/> BLIGHT-E	Takavalot, LED	<input type="checkbox"/> PTRD-F	Voimanulosotto. Kaksoismalli yhdellä laipalla maksimiteho 90 kW. Maksimi vääntömomentti 550 Nm.
<input type="checkbox"/> BLIGHT-E	Jarruvalot, hätäjarrutusvalot	<input type="checkbox"/> HPG-F101 <input type="checkbox"/> HPG-F41 <input type="checkbox"/> HPG-F51 <input type="checkbox"/> HPG-F61 <input type="checkbox"/> HPG-F81	VOAC F1-101 hydraulipumpu VOAC F1-41 hydraulipumpu VOAC F1-51 hydraulipumpu VOAC F1-61 hydraulipumpu VOAC F1-81 hydraulipumpu
Renkaat ja vanteet		<input type="checkbox"/> STWPOS-L <input type="checkbox"/> STWPOS-R	Ohjauspyörä vasemmalla Ohjauspyörä oikealla
<input type="checkbox"/> RT-AL	Alumiinivanne, harjattu, vakioirei'titys, (pitkät pultit)	<input type="checkbox"/> STWM-LE	Ohjauspyörä, nahkaa
<input type="checkbox"/> RT-ALDP	Alumiinivanne, Dura-Bright, vakioirei'titys, (pitkät pultit)	<input type="checkbox"/> STGW-AD2	Kolmeen suuntaan säädettävä ohjauspyörä (mkl. ohjauspylväs)
<input type="checkbox"/> RT-ALDPD	Alumiinivanne, Dura-Bright, kaksoisirei'titys, (lyhyet pultit)	<input type="checkbox"/> STGW-ADJ	Säädettävä ohjauspyörä
<input type="checkbox"/> RT-ALDU	Alumiinivanne, harjattu, kaksoisirei'titys, (lyhyet pultit)	<input type="checkbox"/> AIRBAG	Turvatyyny (SRS Airbag) kuljettajan paikalla.
<input checked="" type="checkbox"/> RT-STEEL	Teräs vanteet kaikilla akselilla	<input type="checkbox"/> DRC-AMII	DPF hiukkassuodattimen regenerointi, 3-asentoinen katkaisin (auto/man/estetty)
<input type="checkbox"/> WCAP	Koristekapselit	<input type="checkbox"/> DRC-AUTO	DPF hiukkassuodattimen automaattinen regenerointi - ei manuaalisia toimintoja
<input type="checkbox"/> SPWT-D	Varapyörä, vetorenkaan koko ja kuvio	<input type="checkbox"/> 1DAYDIG2	Ajopiirturi, digitaalinen
<input type="checkbox"/> SPWT-F	Varapyörä. Koko ja kuvio sama kuin etuakselilla olevat pyörät.	<input type="checkbox"/> ARSL	Lisänopeudenrajoitin, katkaisin kojelaudassa
<input type="checkbox"/> SWCP-T	Varapyörätelineen sijainti: kuljetusasennus rungon päällä	<input type="checkbox"/> ESP-BAS1	Ajovakaudenhallinta ESP1. Vetoautot ja tasakuorma-autot pieni omamassa, matala painopiste. Esim nuppiautot tai matalan painopisteen autot, mkl säiliöautot. Autot jotka ovat tyhjänä kevyitä.
<input type="checkbox"/> SWCP-TP	Varapyörän kuljetusasennus rungon päällä	<input type="checkbox"/> ESPC-RO	ESP katkaisija (rajoitus/poiskytkentä)
<input type="checkbox"/> JACK-12T	Tunkki 12 tonnia	<input type="checkbox"/> HWSS-ACB	Automaattinen hätäjarrutus, törmäysvaroitin ja ACC vakionopeudensäädin. Vaihtoehtoinen varuste, jossa automaattinen hätäjarrustustoiminto on täydennetty ACC-vakionopeudensäätimellä.
<input type="checkbox"/> JACK-15T	Tunkki 15 tonnia	<input type="checkbox"/> HWSS-FCB	Automaattinen hätäjarrutus ja törmäysvaroitin (Pakollinen 2- ja 3-akselisissa)
<input type="checkbox"/> JACK-20T	Tunkki 20 tonnia	<input type="checkbox"/> LSS-DW	Lane Support System -Kaistavahti ja liikennemerkkitunnistus. Pakollinen 2- ja 3-akselisissa autoissa
<input checked="" type="checkbox"/> TOOL-BAS	Työkalusarja, perus	<input type="checkbox"/> LCS	Ajokaistan vaihtovahti
<input type="checkbox"/> TOOLKIT	Työkalusarja, laaja	<input type="checkbox"/> LCS4	Kaistanvaihtoavustin törmäysvaroitimella molemmin puolin
<input type="checkbox"/> INFLAHOS	Renkaantäyttöletku	<input type="checkbox"/> DAS-W	Kuljettajan viireystilan valvonta.
<input type="checkbox"/> GAUGE-TP	Rengaspainemittari	<input type="checkbox"/> RSENS-W	Sateentunnistin tuulilasille, säädettävä
Voimansiirron varusteet		<input type="checkbox"/> CU-ECC	Lämmityslaitte ja ilmastointi automaattisella lämpötilan säädöllä ECC.
<input type="checkbox"/> TRAP-HD	Vaihteisto, HD-versio	<input type="checkbox"/> CU-ECC2	Automaatti-ilmastointi ECC2, auringonvaloanturilla, kosteudentunnistimella, ilmanlaadun tunnistimella ja aktiivihiilisuodattimella
<input checked="" type="checkbox"/> DRM-BE	Normaali + Economy ajotila (balanced + economy)		
<input type="checkbox"/> DRM-E	Economy ajotila		
<input type="checkbox"/> PVT-MAP	I-See ennakoiva maastontunteva vakionopeudensäädin, karttapohjainen ja GPS seuranta (5v sopimus)		
<input type="checkbox"/> AMSO-AUT	I-Shift -vaihteiston manuaalinen vaihtaminen käytettävissä automaattisessa tilassa, mkl. Kickdown-toiminto		
<input type="checkbox"/> AVO-ENH	I-shift ohjelmisto puun- ja maansiirtoajoon		
<input type="checkbox"/> APF-ENH	I-shift voimanotto, laajennettu ohjelmisto		
<input type="checkbox"/> RET-TH	Hidastin, vaihteistoon asennettu (retarder)		
<input type="checkbox"/> TC-MAO	Vaihteiston öljynjäähdytin, perus		
<input type="checkbox"/> TC-MAOH2	Vaihteiston öljynjäähdytin, suurin, HD2		
<input type="checkbox"/> 2COM1100	Paineilmakompressori, 1100L/min		
<input checked="" type="checkbox"/> 2COMP900	Paineilmakompressori, 900L/min		
<input type="checkbox"/> CLU-AIRC	Paineilmakompressori, irtikytkettävä		
<input checked="" type="checkbox"/> AIRIN-HI	Moottorinilmanotto, korkea		
<input type="checkbox"/> AIRIN-LO	Moottorinilmanotto, matala		
<input type="checkbox"/> ACL1ST-S	Moottorin ilmansuodatin, 2 suodatinpanosta		
<input type="checkbox"/> 24AL150B	Laturi, 150 Ampeeria		
<input checked="" type="checkbox"/> EST-AID	Kylmäkäynnistin, imuilman esilämmitys		
<input checked="" type="checkbox"/> 220EBH15	Lohkolämmitin.		
<input type="checkbox"/> PTER-DIN	Moottorivoimanotto takana, suora pumpuasennus, DIN5462 (naaras).		

Vakio varuste

Valinnais varuste

Jos haluat tarkempaa tietoa Volvon voimansiirto linjasta katso erillistä esitettä.

Jos haluatte lisää tietoa ottakaa yhteyttä lähimpään Volvo jälleenmyyjään (VSS).

Tehdas ja maahantuojat varaa oikeuden muuttaa rakennetta ja varustelua ilman aikaisempaa ilmoitusta. varustelu on maakohtainen.
The specification can vary from country to country.

MALLISTO

FMX 6x2 LNG Tractor, takateli, ilmajousitus FMX 62T TLA2

■ CU-MCC	Lämmitysaste ja ilmastointi käsikäyttöisellä lämpötilan säädöllä.	□ TBK60F	Kiinteä 600mm leveä yläsänky. Taittavissa 52 astetta (vähemmän, jos yläsäilytysila)
■ IMMOBIL	Käynnistyksenesto, Immobilizer	□ TBK70F	Kiinteä 700mm leveä yläsänky. Taittavissa 52 astetta (vähemmän, jos yläsäilytysila)
□ ALARM-B	Varashälytin	□ PH-CAB2	Ohjaamon pysäköintilämmitin 2kW vain ohjaamo (puhallin)
□ ALARM-E	Varashälytin, laajennettu, ohjaamo/kori/perävaunu	□ PH-ENGCA	Moottorin ja ohjaamon pysäköintilämmitin (Webasto).
□ BUPMON	Peruutuskamera, ohjaamon 7 tuumaiseen näyttöön kytkettynä lämmityksellä ja moottoroidulla läpällä. Toimitetaan irtonaisena auton mukana. Lisäkamerat ja johdotukset saatavilla PCA30081-84	□ PH-SS	Ohjaamon taukolämmitin
□ PHONE-PK	Puhelinvalmius	□ SLCP-BAS	Makuutilan hallintapaneeli, perus (sisävalot, pysäköintilämmitin, kattoluukku ja ovien lukitus)
□ ISUNS-BS	Sivuhäikäisysuojat molemmilla puolin	□ SAFE	Safety box, turvasäiliö sängyn päädysssä.
■ ISUNS-DS	Sivuhäikäisysuoja kuljettajan puolella	□ ETSB-F	Säilytystila, moottoritunneli (etu)
□ ISUNF-B	Häikäisysuojus, perus (ilman peiliä)	□ ETSB-FS	Säilytystilat moottoritunnelin päällä edessä ja sivulla.
□ ISUNF-MD	Häikäisysuojus kuljettajan puolella (sis. peilin)	□ ETSB-S	Säilytystila, moottoritunnelin sivussa
□ ISUNF-RE	Häikäisysuojus, sähköinen rullaverho	□ RUS-BAS	Säilytystila takana, 154 litraa (h=300mm)
■ ISUNF-RM	Häikäisysuojus, manuaalinen rullaverho	□ RUS-HIG	Säilytystila takana, 245 litraa (h=440mm)
□ ADFS	Kaksi extra DIN-paikkaa etuhyllyllä (push/pull tyyppinen)	□ TABLE	Pöytä, taittuva ja korkeussäädettävä sängyn reunaan
□ RTOLL-PK	Tietullimaksun esiasennussarja (Saksa)	□ REF-ICPK	Jääkaapin valmiussarja moottoritunnelin päälle
□ LOADIND	Kuormanilmaisim, kahden rautajousitetun etuakselin autoissa vain taka-akselilla	□ MICRO-PK	Mikroaaltouunivalmius
□ REMC-MF	Work Remote langaton monitoimikaukosäädin. (Kaukosäätimen saatavilla myös kuormanilmaisintoiminto ilmajousitetuille akselille.)	□ BOTH-D	Pullonpidin kojelaudsssa keskellä
■ FIREXT3F	Palosammutin 3 kg, suomenkielinen ohje	□ COFMA-PK	Kahvinkeitinvalmius
□ WARNEVEST	Turvalliivi	■ INLI-BAS	Ohjaamon valaistus, perus
■ AIDKIT	Ensiapulaukku. Sis. laastaria, pesulappuja, siteitä, painesiteitä, henkitysmaskin, hanskat ja sakset	□ INLI-NL	Ohjaamon valaistus perus+yövalot
□ WARNLAMP	Varoituslamppu, kannettava	□ INLI-NLD	Sisävalaistuksen ohjausyksikkö himmentimellä
□ LAMP-IN	Tarkastuslamppu	□ ARL-FLEX	Lukulamppu, kaksi taipuisaa lukulamppua (käärmä)
□ BULBKIT	Lamppu- ja varokesarja	■ RH-EE	Kattoikkuna sävylasia
□ WRITEPAD	Kirjoitusalausta.	□ RH-ER	Vahvistettu kattoluukku, sähkökäyttöinen terästä.
■ DST-CF5	Kuljettajan istuin, mukavuus, jousitettu, turvavyöt istuimessa, sähkölämmitteinen.	□ RH-ETR	Kattoluukku, sähkökäyttöinen sävylasia. Aukeava takareuna.
□ DST-CF6	Kuljettajan istuin, mukavuus malli, jousitettu, turvavyöt istuimessa, sähkölämmitteinen, tuuletettu.	□ RH-MTR	Kattoluukku, käsikäyttöinen sävylasia. Aukeava takareuna.
□ SBD-RED	Turvavyöt, punainen väri	■ GLAS-TIN	Sävylasit
□ SBPRE-DS	Kuljettajan turvavyökiristin	□ SWIND-BS	Sivuikkunat molemmilla puolilla ohjaamoa
□ PST-BAS1	Matkustajan istuin, perus 1	□ SWIND-PS	Sivuikkuna oikealla puolella
□ PST-CF5	Matkustajan istuin, Comfort 5	□ AWIND-RF	Takaikkuna
■ PST-STD2	Matkustajan istuin, perus 2	□ VANMIR	Meikkipeili
□ SBPRE-PS	Matkustajan turvavyön kiristys	□ AS-FUS	Extrahyly etuyläsäilytystilassa
□ ARMRE-BB	Molemminpuoliset käsinojat, kuljettajan ja apukuljettajan istuimet	□ INFOT-PK	Taulutelevision asennussarja ohjaamoon
□ ARMRE-DB	Molemminpuoliset käsinojat, kuljettajan istuin		
□ ARMRE-PB	Molemminpuoliset käsinojat, apukuljettajan istuin		
□ ARU-BAS	Kyynärnoja, keinoahkaa		
□ ARU-LEA	Kyynärnoja, nahkaa		
■ FMAT-RUB	Kumimatot		
□ FMAT-T2E	Tekstiili- ja kumimatot korotetuun reunaan		
□ FMAT-TX2	Tekstiili- ja kumimatot		
■ LBK70	Alasänky 700mm, kiinteä		
□ MATL-FI	Alavuoteen joustinpatja, kierrejousi, suositus yli 100kg henkilölle		
■ MATL-SF	Alavuoteen joustinpatja premium malli, puolijäykät kierrejouset, suositus maks 100kg henkilölle		
□ MATL-SO	Alavuoteen joustinpatja premium malli 160 mm paksu, pehmeät kierrejouset, suositus maks 85kg henkilölle		
□ OLMAT-BA	Petauspatja vakio malli 20mm		
□ OLMAT-PR	Petauspatja, premium malli 30mm		

■ Vakio varuste

□ Valinnais varuste

Jos haluat tarkempaa tietoa Volvon voimansiirto linjasta katso erillistä esitettä.

Jos haluatte lisää tietoa ottakaa yhteyttä lähimpään Volvo jälleenmyyjään (VSS).

Tehdas ja maahantuojat varaa oikeuden muuttaa rakennetta ja varustelua ilman aikaisempaa ilmoitusta. varustelu on maakohtainen. The specification can vary from country to country.

MALLISTO

FMX 6x2 LNG Tractor, takateli, ilmajousitus FMX 62T TLA2

- **AESW2** Päällirakentajan katkaisimet, kaksi kaksiasentoista katkaisinta (AUX1 ja AUX2)
- **AESW2PK** Päällirakentajan katkaisimet, kaksi katkaisinta (AUX1 ja AUX2) ja valmius neljälle lisäkatkasijalle tyhjän peitelevyn takana
- **AUXSW-4** Päällirakentajan katkaisimet, valmius neljälle extra-katkaisimelle (johdotus)

Luovutustoimenpiteet

- **TGW-4GWL** Telematiikkayksikkö GSM/GPRS/4G modeemilla ja WLAN-valmiudella (langaton verkko)
- **FMS-PK** FMS tiedonsiirtojärjestelmä
- **DRUT1** My Truck sovellus (1v sopimus)
- **DRUT2** My Truck sovellus (2v sopimus)
- **DRUT3** My Truck sovellus (3v sopimus)
- **DRUT4** My Truck sovellus (4v sopimus)
- **DRUT5** My Truck sovellus (5v sopimus)