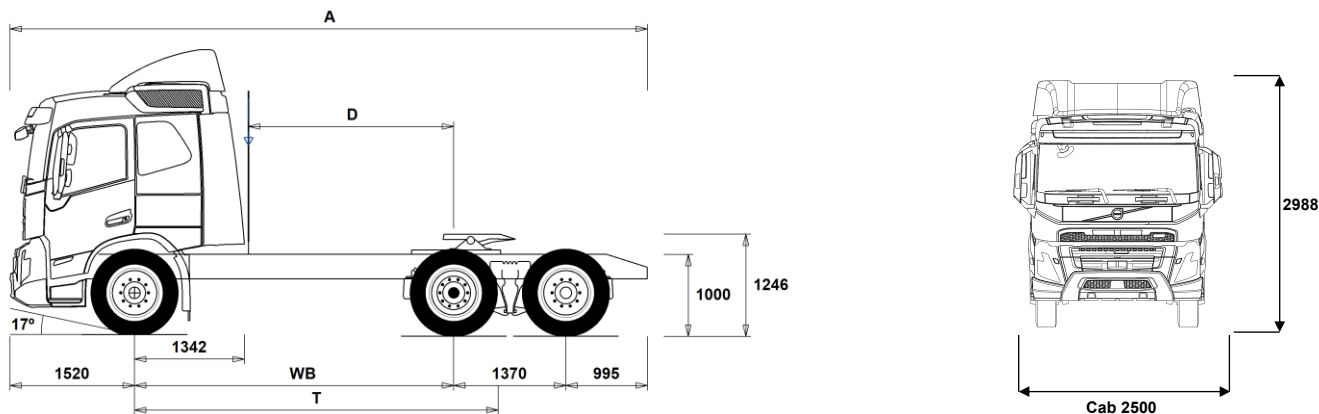


MODELLSERIE:

FMX 6x2 Trekkvogn elektrisk FMX 62T TE



Chassisdimensjoner [mm]

WB Akselavstand	3900
A Total chassislengde	7785
D Senter av bakaksel til bakkant av førerhus	2508
F Svingskiveposisjon (EU-direktiv 96/53)	925
T Teoretisk akselavstand	4441

Chassisveker [kg]

Foraksel	6150
Boggi bak	5310
Egenvekt	11460

Svingdiameter [mm]

Svingdiameter mellom fortauskanter	15600
Svingdiameter mellom vegger	17100

Tillatte vekter [kg]

	Tillatt	Teknisk
Tillatt totalvekt	26000	27000
Tillatt vogntogvekt	44000	44000
Foraksel	8000	8000
Boggi bak	19000	19000

Viktige merknader

Chassisdimensjoner

Førerhushøyde: +370 mm for CAB-HSLP, -208 mm for CAB-LSLP.
D-målet inkluderer frigang foran på 50 mm og for jevnlastbiler også en hjelperamme på 100 mm.
Høyder kan variere ± 20 mm med bladfjærer og ± 10 mm med luftfjæring.
Alle dimensjoner er ved ubelastet chassis og eventuelle løpeaksler nede.
Anvendt chassishøyde: CHH-MED.
Høydeendring med chassishøyde CHH-HIGH: 0 mm.

Vekt og dimensjoner er basert på følgende dekk:
Dekk på forakselen: 315/80R22.5
Dekk på drivakselen: 315/80R22.5
Dekk på løpe-/pusheraksel: 315/80R22.5

Chassisveker inkluderer olje, vann, AdBlue, 0 liter drivstoff, men ikke sjåfør.
Egenvekt kan variere $\pm 3\%$.

Svingdiameter er teoretisk beregnet Løpeaksel brukt: TA-FIXED.

Lovlige vekter kan variere fra land til land

For mer informasjon om vekter, inkludert vekten på tilleggsutstyr, kontakt din lokale Volvo-forhandler.

Bruk IKKE denne tegningen i forbindelse med påbygging. Bruk Volvos påbyggingsinstruksjoner og henvis til chassistegetning FMX62TTE.

MODELLSERIE:

FMX 6x2 Trekkvogn elektrisk FMX 62T TE

Bruksområde

- **RC-SMOOT** Belastningsklasse for normal vegstandard/Belastningsklasse 1 for høy vegstandard

Hovedkomponenter

- **CHH-HIGH** Høy (normal) chassishøyde
- **CHH-MED** Medium chassishøyde
- **TAG-FIXD** Fast løpeaksel med tvillingmonterte hjul
- **TAG-FIXS** Fast løpeaksel med singelmonterte hjul
- **RADT-GR** 1 drivende bakaksel + løpeaksel, luftfjæring
- **FMXE-HS6** Globetrotter førerhus FMX Electric
- **FMXE-LS6** Lavt langt førerhus FMX Electric
- **FMXE-SL6** Langt førerhus FMX Electric
- **ESS450K** Batterikapasitet 450 kWh
- **ESS540K** Batterikapasitet 540 kWh
- **EPT2412** I-Shift - Gearkasse, AT2412, 12 frem/4 bak
- **NEM2** 2 stk. elmotorer
- **NEM3** 3 stk. elmotorer samlet effekt 490 kW (666 hk)
- **RSS1344C** Bakaksel med enkelutveksling og differensialspærre for maksimalt 13 tonns drivakseltrykk og 44 tonns vogntogvekt
- **RSS1344F** Bakaksel med enkelutveksling og differensialspærre
- **RSS1352B**
- **RSS1370C** Bakaksel med enkelutveksling og differensialspærre

Pakker

- **NCAP2024**
- **INFOHIGH** Informasjonssystem uten navigasjon/Dynafleet
- **DRIV-EXT** Kjørepakke - Extended
- **DRIV-SEL** Kjørepakke - Selected
- **1LIVFM-E** Førerhuspakke med 1 køye for FM electric
- **2LIVFM-E** Førerhuspakke med 2 køyer for FM electric
- **SAFE-EXT** Sikkerhetspakke - Extended
- **SAFE-SEL** Sikkerhetspakke - Selected
- **RANGOP3** Rekkevidde optimeringspakke - 3 års abonnement
- **RANGOP4** Rekkevidde optimeringspakke - 4 års abonnement
- **RANGOP5** Rekkevidde optimeringspakke - 5 års abonnement

Chassis

- **FST-AIR** Luftfjæring foran
- **FSLB-BAS** Standard vandring på luftfjæret foraksel
- **FAL10.0** Tillatt last foraksel 10,0 tonn
- **FAL8.0** Tillatt last foraksel 8,0 tonn
- **FAL8.5** Tillatt last foraksel 8,5 tonn
- **FAL9.0** Tillatt last foraksel 9,0 tonn
- **FSTAB2** Krenningsstabilisator foran, medium stivhet
- **FSTAB3** Krenningsstabilisator foran, stiv
- **RAL19** Tillatt last akselkombinasjon 19 tonn, boggifordeling 11,5/7,5 tonn
- **RAL20.5** Tillatt last akselkombinasjon 20,5 tonn, boggifordeling 13,0/7,5 tonn
- **RAL22.5** Tillatt last akselkombinasjon 22,5 tonn
- **RSTAB1** Krenningsstabilisator bak, normal stivhet
- **RSTAB2** Krenningsstabilisator bak, medium stivhet
- **RSTAB3** Krenningsstabilisator bak, stiv
- **RALIM10** Akseltrykkbegrensere på første bakre drivaksel 10 tonn
- **RALIM105** Akseltrykkbegrensere på første bakre drivaksel 10.5 tonn
- **RALIM115** Akseltrykkbegrensere på første bakre drivaksel 11.5 tonn
- **RALIM15** Akseltrykkbegrensere på første bakre drivaksel 15 tonn
- **RALIM20** Akseltrykkbegrensere på første bakre drivaksel 20 tonn
- **ASF-DL1** Luftfjæring med 1 kjørehøyde
- **ASF-DLL** Hastighetstilpasset regulering av kjørehøyde
- **ACTST-TO** Aktiv styring
- **ASFE-BAS** Volvo Dynamic Steering - standard

■ Standardutstyr

□ Tilvalgsutstyr

For mer detaljert informasjon om førerhus- og drivlinjeutstyr, se separate datablad.

For alle mulige tilvalg og utstyrskombinasjoner, kontakt din Volvo-forhandler, som kan lage en spesifikasjon som møter dine behov.

Fabrikken forbeholder seg retten til endringer i konstruksjon og utstyr uten forutgående varsel. Spesifikasjonene kan variere fra land til land.

- **ASFE-OG** Volvo Dynamic Steering - med stabilitetsassistent
- **ASFE-PO** Volvo Dynamic Steering - med personlig innstilling og stabilitetsassistent
- **ASFE-PS** Volvo Dynamic Steering - med personlig innstilling
- **RST-AIR** Luftfjæring bak
- **RST-AIR4** Luftfjæring bak med øket stivhet
- **RST-AIR6** Luftfjæring bak (belger for varmt klima)
- **FRAME300** Utvendig høyde på rammeprofil 300 mm
- **FST8080** Tykkelse på rammeprofil 8.0 mm liv og 8.0 mm flens
- **FIL-EEEE** Ramme med innerline fra motor til bak bakaksel/boggi
- **FIL-TXEB** Ramme med innerline fra girkasse til bak bakaksel/boggi
- **BBOX-EF** Batterikasse i rammeoverheng bak, kun egnet for ISO-trailere med 1600 mm overheng foran
- **BATTAMP** Amperemeter
- **BATTIND** Indikator for batterilading
- **WHC-FOL1** 1 sammenleggbare stoppekloss
- **WHC-FOL2** 2 sammenleggbare stoppeklosser
- **WHCP-F** Stoppeklosser plassert på fremre del av bilen
- **WHCP-T** Stoppeklosser bipakket
- **CHAIN-S** Snøkjettinger fra fabrikk
- **HOOK-SC** Kjettingkroker
- **TOWF-HD1** Ett slepefeste foran i heavy duty versjon
- **TOWR-ONE** Ett slepefeste bak
- **TREL15** 15-polet ADR-godkjent el-kontakt for tilhenger
- **TREL7-7** Dobbel 7-polet el-kontakt for tilhenger (UADR)
- **TBC-DUO** Duomatic bremsetilkobling for tilhenger
- **TBC-EC** EU bremsetilkobling for tilhenger
- **TRBR-STA** Stasjonær tilhengerbremskontroll
- **TRB-STRE** Automatisk aktivering av tilhengerbrems i lav hastighet for å unngå saksing
- **RFEND-B** Baksjerner med avtagbar topp
- **RFH-BAS** Normal høyde på baksjerner
- **RFH-HIG** Høyest mulig høyde på baksjerner
- **RFH-LOW** Lavest mulig høyde på baksjerner
- **BLIGHT-E** Nødbremselys

Felger og dekk

- **RT-AL** Børstede aluminiumfelger med standard hull på alle aksler
- **RT-AL1**
- **RT-AL1DU**
- **RT-ALDP**
- **RT-ALDPD**
- **RT-ALDU**
- **SPWT-D** Reservehjul lik drivhjul
- **SPWT-F** Reservehjul lik forhjul
- **SWCP-T** Reservehjulholder transportmontert
- **SWCP-TP** Reservehjulholder transportmontert på toppen av rammen
- **JACK-12T** Jekk, 12 tonn
- **JACK-15T**
- **JACK-20T**
- **TOOL-BAS** Basis verktøysett
- **TOOLKIT** Komplette verktøysett
- **INFLAHOS** Løs luftfylleslange
- **GAUGE-TP** Dekktrykkmåler

Utrustning drivlinje

- **DRM-B** Kjøremodus, balansert
- **DRM-BE** Kjøremodus, økonomi og standard (balansert)

MODELLSERIE:

FMX 6x2 Trekkvogn elektrisk FMX 62T TE

<input type="checkbox"/> PVT-MAP	I-See med optimering av drivstofforbruk via GPS-opplysninger	<input checked="" type="checkbox"/> ISUNF-RM	Manuell solgardin integrert i fronthylle
<input type="checkbox"/> EP400A	Elektrisk kraftuttak 400V AC	<input type="checkbox"/> ADFS	2 ekstra DIN-utsparinger i fronthylle
<input type="checkbox"/> PTR-D	Girkassemontert kraftuttak for hydraulikkpumpe, lav utveksling, maks effekt 150 kW, maks moment 1000 Nm	<input checked="" type="checkbox"/> BUPALARM	Ryggevarsler
<input type="checkbox"/> PTR-DH	Girkassemontert kraftuttak for hydraulikkpumpe, høy utveksling, maks effekt 100 kW, maks moment 600 Nm	<input type="checkbox"/> RTOLL-PK	Forberedt for vegbetalingssystem
<input type="checkbox"/> PTR-DM	Girkassemontert kraftuttak for hydraulikkpumpe, medium utveksling, maks effekt 100 kW, maks moment 600 Nm	<input checked="" type="checkbox"/> LOADIND	Elektronisk lastindikator
<input type="checkbox"/> PTR-F	Girkassemontert kraftuttak med flens, lav utveksling, maks effekt 150 kW, maks moment 1000 Nm	<input type="checkbox"/> REMC-MF	Multifunksjons fjernkontroll for bruk utenfor førerhus
<input type="checkbox"/> PTR-FH	Girkassemontert kraftuttak med flens, høy utveksling, maks effekt 100 kW, maks moment 600 Nm	<input type="checkbox"/> FIREXT3N	Brannsløkker 3 kg
<input type="checkbox"/> PTR-FL	Girkassemontert kraftuttak med flens, lav utveksling, maks effekt 100 kW, maks moment 600 Nm	<input type="checkbox"/> WARNVEST	Refleksvest
<input type="checkbox"/> PTRD-D	Dobbelt girkassemontert kraftuttak for 2 hydraulikkpumper, høy utveksling, maks effekt 90 kW, maks moment 550 Nm	<input checked="" type="checkbox"/> WARNTRI2	2 varselrekanter
<input type="checkbox"/> PTRD-D1	Dobbelt girkassemontert kraftuttak med flens og for hydraulikkpumpe, høy utveksling, maks effekt 90 kW, maks moment 550 Nm	<input type="checkbox"/> AIDKIT	Førstehjelpkit med plaster, rensekluter, kompresser, elastiske bandasjer, pustemaske, hansker og saks
<input type="checkbox"/> PTRD-D2	Dobbelt girkassemontert kraftuttak med 2 flenser og for hydraulikkpumpe, høy utveksling, maks effekt indre/ytre aksel 100/90 kW, maks moment 1000/550 Nm	<input type="checkbox"/> AIDKIT1B	Førstehjelpkit utvidet ifølge tyske krav
<input type="checkbox"/> PTRD-F	Girkassemontert kraftuttak med flens, høy utveksling, maks effekt 90 kW, maks moment 550 Nm	<input type="checkbox"/> WARNLAMP	Flyttbar varsellyse med batterier
<input type="checkbox"/> HPG-F101	Girkassemontert hydraulikkpumpe Parker F1-101	<input type="checkbox"/> LAMP-IN	Lommelykt/inspeksjonslampe
<input type="checkbox"/> HPG-F41	Girkassemontert hydraulikkpumpe Parker F1-41	<input type="checkbox"/> BULBKIT	Lyspære- og sikringssett
<input type="checkbox"/> HPG-F51	Girkassemontert hydraulikkpumpe Parker F1-51	<input type="checkbox"/> WRITEPAD	Skriveplate.
<input type="checkbox"/> HPG-F61	Girkassemontert hydraulikkpumpe Parker F1-61		
<input type="checkbox"/> HPG-F81	Girkassemontert hydraulikkpumpe Parker F1-81		
Førerhus innvendig og kjøreapplikasjoner			
<input checked="" type="checkbox"/> CRUIS-E	Konstantfartholder med Eco-roll, I-cruise og rattknapper	Førerhusfasiliteter	
<input checked="" type="checkbox"/> STWPOS-L	Venstrestyrt	<input type="checkbox"/> DST-CF5	Førerstol komfort med luftfjæring, oppvarming og integrert belte
<input checked="" type="checkbox"/> STWPOS-R	Høyrestyrt	<input type="checkbox"/> DST-CF6	Førerstol komfort med luftfjæring, oppvarming, ventilasjon og integrert belte
<input type="checkbox"/> STWM-LE	Skinnratt	<input type="checkbox"/> DST-LUX1	Førerstol lux med luftfjæring, oppvarming, ventilasjon, integrert belte og elektrisk justering med minnefunksjon for 3 stolinnstillinger
<input type="checkbox"/> STGW-AD2	Rattjustering med tilting	<input type="checkbox"/> SBD-RED	Røde sikkerhetsseler på fører og passasjerside
<input type="checkbox"/> STGW-ADJ	Rattjustering uten tilting	<input type="checkbox"/> PST-BAS1	Passasjerstol i basisversjon uten fjæring
<input checked="" type="checkbox"/> 1DAYDIG4	Fartskriver, 1-dags basis	<input type="checkbox"/> PST-CF5	Passasjerstol komfort med luftfjæring, oppvarming og integrert belte
<input type="checkbox"/> TAC-PK2	Prep fartskriver	<input checked="" type="checkbox"/> PST-STD2	Passasjerstol i standardversjon
<input type="checkbox"/> ARSL	Ekstra hastighetsbegrenser aktivert via bryter på dashbord	<input type="checkbox"/> SBPRE-PS	Sikkerhetsbeltestrømmer for passasjerstol
<input checked="" type="checkbox"/> ESP-BAS1	Elektronisk stabilitetskontroll-pakke 1 (ESP) for kjøretøykombinasjoner med singel trailer, multi-trailere med ABS/EBS eller enkeltkjøretøy/kjøretøykombinasjoner med normal tyngdepunkthøyde i lastet versjon.	<input type="checkbox"/> ARMRE-BB	2 armlener på begge stoler
<input type="checkbox"/> ESPC-RO	Bryter for å styre ESP-funksjoner (standard/reduert/fracoblet)	<input type="checkbox"/> ARMRE-DB	2 armlener på førerstol
<input type="checkbox"/> HWSS-ACB	Kollisjonsvarsling med adaptiv konstantfartholder og nødbremning	<input type="checkbox"/> ARMRE-PB	2 armlener på passasjerstol
<input checked="" type="checkbox"/> HWSS-FCB	Kollisjonsvarsling med ordinær konstantfartholder og nødbremning	<input type="checkbox"/> ARU-BAS	Trekk på armlener i vinyl
<input checked="" type="checkbox"/> LSS-DW	Kjørefeltvarsler	<input type="checkbox"/> ARU-LEA	Trekk på armlener i skinn
<input type="checkbox"/> LSS-DW3	Kjørefeltvarsler med korrigerende av styring (active lane keeping assist / pilot assist)	<input checked="" type="checkbox"/> FMAT-RUB	Gummimatter
<input checked="" type="checkbox"/> LCS4	Feltskifteassistent - begge sider (VRU)	<input checked="" type="checkbox"/> FMAT-TX2	Tekstilmatter og gummimatter
<input type="checkbox"/> LCS5		<input checked="" type="checkbox"/> LBK70	Fast nedre køye 700 mm bred
<input checked="" type="checkbox"/> DAS-W	Sjåførvarselassistent	<input type="checkbox"/> MATL-FI	Madras for sjåførvekt > 100 kg
<input type="checkbox"/> RSENS-W	Regnsensor	<input checked="" type="checkbox"/> MATL-SF	Madras for sjåførvekt 85-100 kg
<input checked="" type="checkbox"/> CU-ECC	Aircondition med elektronisk temperaturkontroll	<input type="checkbox"/> OLMAT-BA	Basis overmadras
<input type="checkbox"/> CU-ECC2	Aircondition med elektronisk temperaturkontroll, sensor for luftkvalitet og karbonfilter	<input type="checkbox"/> OLMAT-PR	Premium overmadras
<input checked="" type="checkbox"/> IMMOBIL	Startsperre	<input type="checkbox"/> TBK60F	Fast øvre køye, 600x1900 mm bred, oppfellbar opp til 52 grader (avhengig av førerhusversjon)
<input type="checkbox"/> ALARM-E	Innbruddsalarm for førerhus og påbygg/trailer	<input type="checkbox"/> TBK70F	Fast øvre køye, 700x1900 mm bred, oppfellbar opp til 52 grader (avhengig av førerhusversjon)
<input type="checkbox"/> ISUNS-BS	Innvendig sidesolskjerm på fører- og passasjerside	<input checked="" type="checkbox"/> SLCP-BAS	Basisutgave av kontrollpanel ved køye
<input checked="" type="checkbox"/> ISUNS-DS	Innvendig sidesolskjerm på førerside	<input type="checkbox"/> ETSB-F	Fremre oppbevaringsboks på motortunnel
<input type="checkbox"/> ISUNF-RE	Elektrisk solgardin integrert i fronthylle	<input type="checkbox"/> ETSB-FS	Fremre og høyre oppbevaringsboks på motortunnel
		<input type="checkbox"/> ETSB-S	Oppbevaringsboks på motortunnel høyre side
		<input type="checkbox"/> RUS-BAS	Øvre oppbevaringsrom bak i førerhus 154 liter (300 mm høyde)
		<input type="checkbox"/> RUS-HIG	Øvre oppbevaringsrom bak i førerhus 245 liter (440 mm høyde)
		<input type="checkbox"/> REF-ICPK	Forberedt for kjøleboks på motortunnel
		<input type="checkbox"/> REFR-RUS	28 liters kjøleboks monteret i skap på bakvegg
		<input type="checkbox"/> MICRO-PK	Forberedt for mikrobølgeovn

Standardutstyr

Tilvalgsutstyr

For mer detaljert informasjon om førerhus- og drivlinjeutstyr, se separate datablad.

For alle mulige tilvalg og utstyrskombinasjoner, kontakt din Volvo-forhandler, som kan lage en spesifikasjon som møter dine behov.

Fabrikken forbeholder seg retten til endringer i konstruksjon og utstyr uten forutgående varsel. Spesifikasjonene kan variere fra land til land.

MODELLSERIE:

FMX 6x2 Trekkvogn elektrisk FMX 62T TE

<input checked="" type="checkbox"/> BOTH-D	Flaskeholder i midtseksjon av dashboard	<input type="checkbox"/> CABPT-R1	1 kabelgjennomføring i førerhustak
<input type="checkbox"/> COFMA-PK	Forbedret for kaffetrakter	<input checked="" type="checkbox"/> CABPT-R2	2 kabelgjennomføringer i førerhustak
<input checked="" type="checkbox"/> INLI-BAS	Hvit interiørbelysning med myk av/på-funksjon	<input type="checkbox"/> SPOTP-F	Forberedt for ekstralys i front, maks 280W
<input type="checkbox"/> INLI-NL	Hvit og rød interiørbelysning med myk av/på-funksjon	<input type="checkbox"/> SPOTP-R	Forberedt for ekstralys på førerhustak, maks 280W
<input type="checkbox"/> INLI-NLD	Hvit og rød interiørbelysning med myk av/på-funksjon samt dimmer	<input type="checkbox"/> SPOTP-RF	Forberedt for ekstralys i front og på førerhustak, maks 2 x 280W
<input type="checkbox"/> ARL-FLEX	2 fleksible leselamper	<input type="checkbox"/> ROS-IL	Belysning i skiltkasse
<input checked="" type="checkbox"/> RH-EE	Uten takluke med takvindu i farget sikkerhetsglass som nødutgang for FH	<input type="checkbox"/> ROS-IL2	
<input type="checkbox"/> RH-ER	Takluke forsterket i stål - nødutgang	<input type="checkbox"/> ROS-ILP	Forberedt for belysning i skiltkasse
<input type="checkbox"/> RH-ETR	Elektrisk betjent takluke i farget glass med åpning i bakkant for FH	<input type="checkbox"/> CSGN-FMX	FMX-dekal i skiltkasse
<input type="checkbox"/> RH-MTR	Manuelt betjent takluke i farget glass med åpning i bakkant for FH	<input checked="" type="checkbox"/> HORN-F1S	Ett en-tone trykkluftthorn bak deksel i front
<input checked="" type="checkbox"/> GLAS-TIN	Farget glass i rutene	<input type="checkbox"/> HORN-R2S	To forkrommede en-tone trykkluftthorn montert på tak
<input type="checkbox"/> AWIND-RF	Bakrute	<input type="checkbox"/> ANT-CBR	Takmontert antenne for kommunikasjonsradio
<input type="checkbox"/> SWIND-BS	Ekstra sidevindu på begge sider	<input type="checkbox"/> ACCBR-AP	Fremre, midtre og bakre takbrakett
<input type="checkbox"/> SWIND-PS	Ekstra sidevindu på passasjerside	<input type="checkbox"/> ACCBR-F	Fremre takbrakett
<input type="checkbox"/> VANMIR	Innvendig speil	<input type="checkbox"/> ACCBR-FM	Fremre og midtre takbrakett
<input type="checkbox"/> AS-FUS	2 ekstra hyller i fremre øvre sjalusiskap	<input type="checkbox"/> ACCBR-FR	Fremre og bakre takbrakett
<input type="checkbox"/> INFOT-PK	Forberedt for TV-montering inkludert antenne, uttak, brakett og kabler	<input type="checkbox"/> ACCBR-M	Midtre takbrakett
		<input type="checkbox"/> ACCBR-R	Bakre takbrakett
		<input type="checkbox"/> ACCBR-RM	Midtre og bakre takbrakett
		<input type="checkbox"/> RFCAR-BC	Stativ for bakskjerm på bakvegg førerhus
		<input type="checkbox"/> LADDER	Stige i bakkant førerhus
		<input type="checkbox"/> REFS-TW	Bipakket reflekterende hvit konturmerking for førerhus
		<input type="checkbox"/> REFS-TY	Bipakket reflekterende gul konturmerking for førerhus
Førerhus utvendig		Forberedelse påbygg	
<input checked="" type="checkbox"/> EXTL-BAS	Standard eksteriorfinish (grå innsteg, støtfanger, spoiler under støtfanger, speilhus og solskjerm)	<input type="checkbox"/> 5WM-ASM	Luftstyrt flyttbart understell for svingskive på medium L-profiler, tykkelse 8 mm, 50 mm over ramme
<input checked="" type="checkbox"/> BUMP-HD	Støtfanger foran i heavy duty versjon	<input checked="" type="checkbox"/> 5WM-ISOM	10 mm ISO monteringsplate for svingskive på medium L-profiler, tykkelse 8 mm, 50 mm over ramme
<input type="checkbox"/> CTILT-P-E	Elektrisk pumpe for førerhustipping	<input type="checkbox"/> 5WT-FO14	Fontaine 150SP presset fast svingskive
<input type="checkbox"/> CTILT-P-M	Manuell pumpe for førerhustipping	<input type="checkbox"/> 5WT-FO15	Fontaine 150SF støpt luftstyrt svingskive
<input type="checkbox"/> FCABS-A	Luftfjæring foran på førerhus	<input type="checkbox"/> 5WT-JO8	Jost JSK 37 støpt fast svingskive
<input checked="" type="checkbox"/> FCABS-M	Mekanisk fjæring foran på førerhus	<input type="checkbox"/> 5WT-JO9	Jost JSK 42 støpt fast svingskive
<input type="checkbox"/> RCABS-A	Luftfjæring bak på førerhus	<input checked="" type="checkbox"/> 5WT-SH	SAF-Holland/+GF+ SK-S 36.20 V støpt fast svingskive
<input checked="" type="checkbox"/> RCABS-M	Mekanisk fjæring bak på førerhus	<input type="checkbox"/> 5WH150	Høyde svingskivefot 150 mm
<input type="checkbox"/> MIRCFCPX	Sidespeil, el-varme, el-manøvrert med blindsonkamera på passasjerside	<input type="checkbox"/> 5WH175	Høyde svingskivefot 175 mm
<input type="checkbox"/> MIRCMCP	Sidekamera (erstatte standard og vidvinkel sidespeil) og blindsonkamera i passasjerside	<input checked="" type="checkbox"/> 5WH185	Høyde svingskivefot 185 mm
<input type="checkbox"/> MIRCMS	Sidekamera (erstatte standard og vidvinkel sidespeil)	<input type="checkbox"/> 5WH195	Høyde svingskivefot 195 mm
<input type="checkbox"/> MIRCOMFX	Robuste el-oppvarmede og regulerte speil inkl. nærsikt- og vidvinkelspeil på passasjerside FMX	<input type="checkbox"/> 5WH205	Høyde svingskivefot 205 mm
<input type="checkbox"/> 5WH210		<input type="checkbox"/> 5WH220	Høyde svingskivefot 220 mm
<input checked="" type="checkbox"/> AMIR-F20	Nærsiktspeil foran, speilradius 200 mm	<input checked="" type="checkbox"/> 5WLM-B	Svingskive med normalt vedlikeholdsbehov
<input type="checkbox"/> SUNV-H	Utvendig solskjerm	<input checked="" type="checkbox"/> 5WLM-L	Svingskive med lavt vedlikeholdsbehov
<input checked="" type="checkbox"/> AD-ROOF	Takspoiler	<input type="checkbox"/> 5WL-S1	Sentralsmøring av svingskivelås og -topp
<input checked="" type="checkbox"/> AD-SIDEL	Sidespoilere i bakkant av førerhus	<input type="checkbox"/> 5WL-S2	Sentralsmøring av svingskivelås
<input type="checkbox"/> AD-SIDES	Korte sidespoilere i bakkant av førerhus	<input type="checkbox"/> TCIND	Indikator for tilhengerkobling
<input checked="" type="checkbox"/> ADCF-F	Spoiler for chassisskjørt	<input checked="" type="checkbox"/> RDECK	Basis gangbord, 1 del over ramme og 1 del over venstre batterikasse eller tank
<input checked="" type="checkbox"/> HL-LED	LED Hovedlys	<input type="checkbox"/> RDECK-M	Medium gangbord, 2 deler over ramme og 1 del over venstre batterikasse eller tank
<input type="checkbox"/> HL-LED3	LED Hovedlys med adaptive fjernlys	<input type="checkbox"/> SRWL-2RA	2 gule H3 35W arbeidslys bak på chassis, bryter med 3 posisjoner (på/av/auto-revers)
<input type="checkbox"/> HLP-ST	Beskyttelse av hovedlys i stål	<input type="checkbox"/> SRWL-2RW	2 hvite H3 70W arbeidslys bak på chassis, bryter med 3 posisjoner (på/av/auto-revers)
<input type="checkbox"/> HLP-ST2	Beskyttelse av hovedlys i stål netting	<input type="checkbox"/> SRWL-PK	Forberedt for arbeidslys på chassis, bryter med 3 posisjoner (på/av/auto-revers)
<input checked="" type="checkbox"/> DRL-LED	LED kjørellys i V-form ("V-light")	<input type="checkbox"/> SWL-2RA	2 gule H3 35W arbeidslys bak på chassis, bryter med 2 posisjoner (på/av)
<input type="checkbox"/> ASL-RF2	2 Hella H11 70W ekstra fjernlys i skiltkasse	<input type="checkbox"/> SWL-2RW	2 hvite H3 70W arbeidslys bak på chassis, bryter med 2 posisjoner (på/av)
<input type="checkbox"/> IDLAMP-W	3 stk. hvite identifikasjonslys på førerhustak	<input type="checkbox"/> SWL-PK	Forberedt for arbeidslys på chassis, bryter med 2 posisjoner (på/av)
<input type="checkbox"/> IDLMPSW	Bryter for ID-lamper på tak	<input type="checkbox"/> WL-TA1A	Ett H3 35W gult arbeidslys på trailerbue
<input type="checkbox"/> BEACOA2F	2 roterende orange varsellamper foran på førerhustak	<input type="checkbox"/> WL-TA1W	Ett H3 70W hvitt arbeidslys på trailerbue
<input type="checkbox"/> BEACOA2R	2 roterende orange varsellamper bak på førerhustak		
<input type="checkbox"/> BEACON-P	Forberedt for varsellamper på førerhustak med bryter		
<input type="checkbox"/> BEACONA4	4 roterende orange varsellamper på førerhustak, 2 foran og 2 bak		
<input checked="" type="checkbox"/> Standardutstyr		<input type="checkbox"/> Tilvalgsutstyr	

For mer detaljert informasjon om førerhus- og drivlinjeutstyr, se separate datablad.

For alle mulige tilvalg og utstyrskombinasjoner, kontakt din Volvo-forhandler, som kan lage en spesifikasjon som møter dine behov.

Fabrikken forbeholder seg retten til endringer i konstruksjon og utstyr uten forutgående varsel. Spesifikasjonene kan variere fra land til land.

MODELLSERIE:

FMX 6x2 Trekkvogn elektrisk FMX 62T TE

- WLC-H2W** 2 hvite 70W høyt monterte arbeidslamper på bakvegg førerhus
- WLC-PKH** Forberedt for høyt monterte arbeidslamper på bakvegg førerhus
- WLC-PKL** Forberedt for lavt monterte arbeidslamper på bakvegg førerhus
- WLC-PKLH** Forberedt for lavt og høyt monterte arbeidslamper på bakvegg førerhus
- **ECBB-BAS** El-sentral for påbygg uten påbyggmodul
- ECBB-HIG** El-sentral for påbygg med påbyggmodul
- BBCHAS1** En 7-polet elektrisk påbyggerkontakt
- BBCHAS3** Tre 7-polede elektriske påbyggerkontakter
- BEPR-T2** Forberedt for tipp operert via Work Remote
- EXSTER** Ekstern styring via BBM
- **TD-LED** Tilhengergjenkjenning med LED-sensor for diodelykter. Lyktestyringsmodulen (LCM) på lastebilen gjenkjenner at tilhengeren har diodelykter og lyset på tilhengeren vil bli styrt korrekt uten feilmeldinger.
- AUXL-SPK** Forberedt for brøytelys og ekstra retningssignallys med bryter og kabel
- TAILPRE2** Forberedt for bakløyter operert via Work Remote
- TAILPREP** Forberedt for bakløyter
- AESW2** 2 ekstra brytere for påbygg (merket AUX1 / AUX2)
- AESW2PK** 2 ekstra brytere for påbygg (merket AUX1 / AUX2) + 4 umerkede brytere uten kabling
- AUXSW-4** Ledningsopplegg fra el-sentral påbygg for 4 ekstra brytere i dashboard

Leveringsservice

- FMS-PK** Portal for Fleet Management System
- DRUT1** My Truck App - 1 års abonnement forhåndsbetalt
- DRUT2** My Truck App - 2 års abonnement forhåndsbetalt
- DRUT3** My Truck App - 3 års abonnement forhåndsbetalt
- DRUT4** My Truck App - 4 års abonnement forhåndsbetalt
- DRUT5** My Truck App - 5 års abonnement forhåndsbetalt
- **TSRS** Skiltgjenkjenning (godkjent iht lovkrav fra 7. juli 2024)