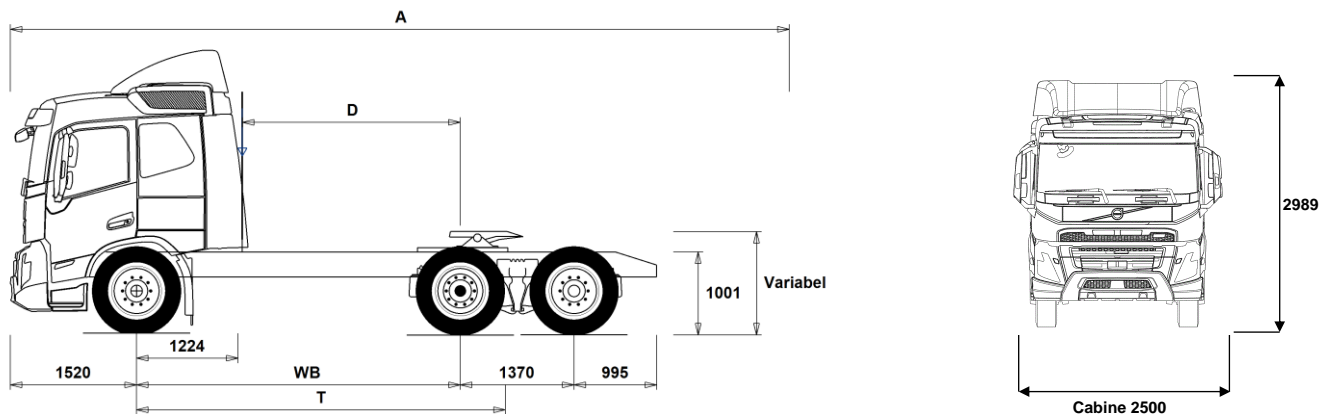


MODELPROGRAMMA

FMX Electric 6x2T Luchtvering naloopas FMX 62T TE



Chassisafmetingen [mm]

WB Wielbasis	3900
A Totale chassis Lengte	9384
D Hart achteras tot achterzijde cabine (luchtinlaat)	2626
F Schotelpositie (vlgns lengterichtlijn EC 96/53)	925
T Theoretische wielbasis	4441

Chassisgewichten [kg]

Vooras	6100
Achterste bogie	5040
Leeg gewicht	11140

Draaicirkel [mm]

Draaicirkel tussen stoepranden	15600
Draaicirkel tussen muren	17100

Wettelijke gewichten [kg]

	Wettelijk	Technisch
Geladen voertuig gewicht	27000	27000
Geladen combinatie gewicht	44000	44000
Vooras	8000	8000
Achterste bogie	19000	19000

Belangrijke mededelingen

Chassisafmetingen

Cabine hoogte: +370 mm voor CAB-HSLP, -208 mm voor CAB-LSLP.
 D-maat is inclusief een tussenruimte van 50 mm en voor vrachtwagen ook een subframe van 100 mm.
 Hoogte tolerantie ± 20 mm voor bladvering en ± 10 mm voor luchtvering.
 Alle afmetingen zijn voor onbeladen chassis en sleepas naar beneden.
 Gebruikt chassistype: CHH-MED.
 Hoogte verandering bij chassiskeuze CHH-HIGH: 0 mm.

Gewichten en afmetingen zijn gebaseerd op de volgende banden:

Banden op vooras:	315/80R22.5
Banden op achteras:	315/80R22.5
Banden op sleep- of voorloopas:	315/80R22.5

Chassisgewicht is inclusief olie, water, AdBlue, 0 liter brandstof en zonder chauffeur. Leeg gewicht tolerantie $\pm 10\%$.

Draaicirkel is gebaseerd op berekening. Sleepas variant: TA-FIXED.

Wettelijke gewichten kunnen verschillen van land tot land.

Voor meer gedetailleerde gewichts informatie, inclusief gewichten van extra uitrusting, vraag uw Volvo verkoop contact om uw specificatie in het Volvo Weight Information System (WIS) aan te brengen.

Gebruik deze tekening NIET voor opbouwdoeleinden. Zie Volvo Opbouw Instructies en chassis tekeningen FMX62TTE. <http://VBI.TRUCK.VOLVO.COM>.

MODELPROGRAMMA

FMX Electric 6x2T Luchtvering naloopas FMX 62T TE

toepassing

- **RC-SMOOT** Inzet op goede wegen

hoofdcomponenten

- **CHH-HIGH** Chassishoogte High, +/- 1000 mm vanaf de grond tot de bovenzijde van de chassisbalk
- **CHH-MED** Chassishoogte Medium, +/- 900 mm vanaf de grond tot de bovenzijde van de chassisbalk
- **TAG-FIXD** Dubbel-lucht op de vaste naloopas.
- **TAG-FIXS** Enkel-lucht montage op vaste naloopas.
- **RADT-GR** Luchtvering achter met 8 luchtbalgen, 1 as aangedreven en 1 naloopas
- **FMXE-HSL** De FMX-HSLP Globetrotter-cabine is een hoge slaapcabine die is ontwikkeld voor bouw- en distributietransporten waarbij accommodatie vereist kan zijn voor de chauffeur. De cabine biedt een zeer groot comfort door de ideale rijpositie, de anatomisch gevormde stoelen, het lage geluidsniveau, de hoogwaardige klimaatregeling en het veiligheidsniveau van wereldklasse. De binnenhoogte is 201 cm (157 cm op de motortunnel).
- **FMXE-LSL** De FMX-LSL-cabine is een lage slaapcabine die is ontwikkeld voor bouw- en distributietransporten waarbij een lage totale hoogte essentieel is en accommodatie vereist kan zijn voor de chauffeur. De cabine biedt een zeer groot comfort door de ideale rijpositie, de anatomisch gevormde stoelen, het lage geluidsniveau, de hoogwaardige klimaatregeling en het veiligheidsniveau van wereldklasse. De binnenhoogte is 148 cm (104 cm op de mo-tortunnel) en het dak is met 16 cm verlaagd, vergeleken met FMX-SLP5. Hierdoor biedt de cabine ruime mogelijkheden voor een lage voertuighoogte.
- **FMXE-SLP** De FMX-SLP-cabine is een slaapcabine die is ontwikkeld voor bouw- en distributietransporten waarbij de chauffeur centraal staat. De cabine biedt een zeer groot comfort door de ideale rijpositie, de anatomisch gevormde stoelen, het lage geluidsniveau, de hoogwaardige klimaatregeling en het veiligheidsniveau van wereldklasse. De binnenhoogte is 164 cm (120 cm op de motortunnel).
- **EPT2412** Volvo elektrische aandrijflijn met I-Shift-12 versnellingen 2400 Nm
- **NEM3** 3 elektromotoren 490 kW continu vermogen
- **RSS1344C** Achteras met enkele reductie RSS1344C. De RSS1344C is een soloas met enkele reductie van het hypoide type voor een motorkoppel van maximaal 2600 Nm. De maximale technische aslast en het maximale treingewicht bedragen respectievelijk 13 en 50 ton. De achteras is bedoeld voor snel transport over goede wegen. De as heeft een sterk en compact ontwerp, een laag gewicht, een gering wrijvingsverlies en nauwkeurig afgestemde overbrengingsverhoudingen. Al deze factoren dragen bij tot het meest efficiënte brandstofverbruik. De RSS1344C is standaard uitgerust met een sperdifferentieel voor een betere manoeuvreerbaarheid bij een glad wegoppervlak. Het sperdifferentieel kan gemakkelijk en betrouwbaar worden bediend met een schakelaar op het instrumentenpaneel.
- **RSS1344E** Achteras enkele reductie RSS1344E. De RSS1344E is een soloas met enkele reductie van het hypoide type voor een motorkoppel van maximaal 2800 Nm. De maximale technische aslast en het maximale treingewicht bedragen respectievelijk 13 en 50 ton. De as heeft een sterk en compact ontwerp, een laag gewicht, een gering wrijvingsverlies en nauwkeurig afgestemde overbrengingsverhoudingen. Al deze factoren dragen bij tot het meest efficiënte brandstofverbruik. De RSS1344E is standaard uitgerust met een sperdifferentieel voor een betere manoeuvreerbaarheid bij een glad wegoppervlak. Het sperdifferentieel kan gemakkelijk en betrouwbaar worden bediend met een schakelaar op het instrumentenpaneel.
- **RSS1370A** Achteras met enkele reductie RSS1370A. De RSS1370A is een soloas met enkele reductie van het hypoide type voor een motorkoppel van maximaal 3550 Nm. De maximale technische

■ Standaard uitrusting

□ Optionele uitrusting

Voor meer gedetailleerde informatie over cabine en aandrijflijn, aanbevolen de specificatie bladen.

Voor alle mogelijke opties en combinaties van opties raadpleeg uw Volvo Truck Dealer die een specificatie kan maken in het Volvo Sales Support systeem (VSS) die aan uw wensen voldoet.

De fabriek behoudt zich het recht voor om zonder voorafgaande mededelingen wijzigingen aan te brengen in constructie en uitvoering. De specificatie kan van land tot land verschillen.

aslast en het maximale treingewicht bedragen respectievelijk 13 en 70 ton. De achteras heeft snelle overbrengingsverhoudingen en is bedoeld voor zware transporten met hoge snelheid. De as heeft een compact ontwerp, een laag gewicht, een gering wrijvingsverlies en nauwkeurig afgestemde overbrengingsverhoudingen. Al deze factoren dragen sterk bij tot het meest efficiënte brandstofverbruik. De RSS1370A is standaard uitgerust met een sperdifferentieel voor een betere manoeuvreerbaarheid bij een glad wegoppervlak. Het sperdifferentieel kan gemakkelijk en betrouwbaar worden bediend met een schakelaar op het instrumentenpaneel.

pakketten

■ INFONDF

Media-pakket met navigatiesysteem en Dynafleet ondersteuning
Volvo informatieplatform met dynamisch instrumentendisplay (12" scherm) aangevuld met een 9" secundair informatiedisplay
Internetverbinding via mobiele telefoon, dongel of WiFi
Vooraf ingestelde Android diensten
Handsfree bellen via Bluetooth, ondersteuning voor twee telefoons
Radio- en telefoonbediening met voice control via het stuurwiel (Alexa)
3x USB (FH/FH16) 1x USB (FM/FMX)-aansluiting en lijningang (AUX)
Speakers met tweeters in dashboard en deuren en cabineachterwand
Weergave tot 8 optionele camera's
Dynafleet onboard integratie voor weergave dynafleet services. Integratie van TomTom truck navigatie.

- **DRIV-E**
- **DRIV-E+**
- **DRIV-E++**

Driver-pakket
Driver Comfort pakket
Driver Deluxe pakket

- **1LIVFM-E**
- **2LIVFM-E**

Living-pakket: 1 bed FM
Living-pakket: 2 bedden FM

- **SAFE-E**
- **SAFE-E+**

Active Safety-pakket: Active Safety
Active Safety-pakket: Active Safety Plus

- **RANGOPT3**
- **RANGOPT4**
- **RANGOPT5**

Bereik optimalisatie pakket: 3 jaar prepaid services
Bereik optimalisatie pakket: 4 jaar prepaid services
Bereik optimalisatie pakket: 5 jaar prepaid services

chassisuitvoering

■ FST-AIR

Luchtgeveerde vooras: elektronisch geregelde luchtveringsysteem verhoogt het rijcomfort en beperkt het gevaar voor beschadiging van de lading. Het systeem regelt de chassishoogte automatisch tijdens het rijden, zorgt dat de truck in balans blijft en compenseert voor een ongelijke verdeling van het gewicht van de lading.

■ FSL-BAS

Luchtveringslag vooras basis slag

- **FAL10.0**
- **FAL8.0**
- **FAL8.5**
- **FAL9.0**

Maximale vooraslast 10 ton
Maximale vooraslast 8 ton
Maximale vooraslast 8,5 ton
Maximale vooraslast 9 ton

- **FSTAB**
- **FSTAB2**
- **FSTAB3**

Standaard stabilisator vooras
Versterkte stabilisator vooras
Zware stabilisator op de vooras

- **RAL19**
- **RAL20.5**
- **RAL22.5**

Technische achteraslast 19 ton (wettelijk 19 ton)
Technische achteraslast 20,5 ton (wettelijk 19 ton)
Technische achteraslast 22,5 ton (wettelijk 19 ton)

- **RSTAB1**
- **RSTAB2**
- **RSTAB3**

Standaard stabilisator achteras.
Versterkte stabilisator op de achteras.
Extra versterkte stabilisator op de achteras.

- **RALIM10**
- **RALIM105**
- **RALIM115**
- **RALIM15**
- **RALIM20**
- **RALIM95**

Aslastbegrenzer 10 ton
Aslastbegrenzer 10,5 ton
Aslastbegrenzer 11,5 ton
Aslastbegrenzer 15 ton
Aslastbegrenzer 20 ton
Aslastbegrenzer 9,5 ton

MODELPROGRAMMA

FMX Electric 6x2T Luchtvering naloopas FMX 62T TE

- **ASF-DL1** Luchtvering met 1 rijniveau
- **ASF-DLL** Vanaf 60 km/h wordt de chassishoogte verlaagd met 10 tot 30 mm. Onder de 30 km/h zal deze terugkeren in de normale stand. Deze optie geeft een verbeterde brandstofverbruik door minder luchtweerstand tijdens het rijden op hoge snelheid. In sommige rijomstandigheden wordt aanbevolen om de functie voor automatisch verlagen uit te schakelen. Dit kan worden gedaan om onnodig luchtverbruik te voorkomen. Het is aan te raden om de functie voor automatisch verlagen uit te schakelen bij het rijden op slechte en hobbelige wegen of wanneer de snelheid vaak schommelt tussen 60 km/u en lager dan 30 km/u. Dat zou kunnen leiden tot het onnodig heffen en dalen van het chassis en een hoog luchtverbruik.
- **ACTST-TO** Volvo Dynamic Steering is een actief stuursysteem met een elektromotor die een extra koppel geeft aan het stuursysteem. Zo worden de stuurkrachten verlaagd ongeacht de belading of banden. Volvo Dynamic Steering zorgt voor ondersteuning tijdens sturen bij lage snelheden, het verbetert de rechthoekstabiliteit op hogere snelheden, het vermindert het effect van slechte wegen zoals gaten of putdeksels en het corrigeert bij wegfawijkingen zoals spoorvorming of aflopend wegdek.
- **ASFE-BAS** Volvo Dynamic Steering - Basis
- **ASFE-OG** Volvo Dynamic Steering - Stability Assist
- **ASFE-PO** Volvo Dynamic Steering - Stability Assist & persoonlijke instellingen
- **ASFE-PS** Volvo Dynamic Steering - Persoonlijke instellingen
- **RST-AIR** Luchtgeveerde achteras
- **RST-AIR4** Luchtgeveerde achteras (stijvere luchtbalgen)
- **FRAME300** Hoog chassisframe 300 mm
- **FST8080** Dikte chassisframe 8,0 mm
- **FIL-EEEE** Innerliner, einde motor tot einde achterassen.
- **FIL-TXEB** Innerliner, van versnellingsbak tot einde achterassen.
- **BBOX-EF** Accubak in de achteroverbouw
- **BATTAMP** Accu laadindicator (Volt en Ampère - 24v)
- **BATTIND** Accu laadindicator (Volt en Ampère, 'State of Health' - 24v)
- **WHC-FOL1** Opvouwbare wielkeg
- **WHC-FOL2** 2 opvouwbare wielkeggen
- **WHCP-F** Wielkeggen aan het chassis, voorzijde.
- **WHCP-T** Wielkeggen los meegeleverd
- **CHAIN-S** Sneeuwkettingen.
- **HOOK-SC** Ophangbeugels voor sneeuwkettingen
- **TOWF-HD1** Heavy Duty sleepoog aan de voorkant
- **TOWR-ONE** Een sleepoog aan de achterkant
- **TREL15** Elektrische trailer-/aanhangwagenaansluiting, 15-polig (ADRgecertificeerd)
- **TREL7-7** Twee elektrische trailer-/aanhangwagenaansluitingen, 7-polig
- **TBC-DUO** Duomatic-luchtkoppeling voor het volgwagenremsysteem.
- **TBC-EC** EC-luchtkoppelingen voor het volgwagenremsysteem.
- **TBC-GBR** Trailerremaansluiting voor het Verenigd Koninkrijk
- **TRBR-HCF** Trailerrem, volledige druk
- **TRBR-STA** Trailerrem
- **TRB-STRE** Automatisch activeren van trailerrem, strek-rem bij lage snelheid om scharen te voorkomen en stuurgedrag te verbeteren
- **RFEND-B** Achterspatschermen met afneembare bovenzijde, en anti-spray matten.
- **BLIGHT-E** Noodstopremlicht. De knipperende noodremlichten worden automatisch geactiveerd bij een noodstop (snelheid hoger dan 50 km/h en vertraging 4 m/s² of meer).
- **STandaard uitrusting**
- **Optionele uitrusting**
- **FRACLOS** Afsluitplaten chassisbalk
- banden en velgen**
- **RT-AL** Geborstelde aluminium velgen met standaard gaten
- **RT-ALDP** Dura-Bright® aluminium velgen met standaardgaten voor lange wielbouten
- **RT-ALDPD** Dura-Bright® aluminium velgen met verzonken gaten voor korte bouten
- **RT-ALDU** Geborstelde aluminium velgen met verzonken gaten
- **SPWT-D** Reservewiel + band met achterband profiel.
- **SPWT-F** Reservewiel, gelijk aan banden vooras
- **SWCP-T** Reservewiel
- **SWCP-TP** Reservewiel en reservewieldrager op het chassis gebonden
- **JACK-12T** Hydraulische krik voor maximaal 12 ton
- **JACK-15T** Krik: 15ton
- **JACK-20T** Krik: 20ton
- **TOOL-BAS** Gereedschapset, basis
- **TOOLKIT** Gereedschapset, uitgebreid
- **INFLAHOS** 18 meter lange luchtslang voor het oppompen van de banden
- **GAUGE-TP** Bandenspanningsmeter
- aandrijflijn**
- **DRM-BE** Drive Mode: Range, Standard & Performance
- **PVT-MAP** I-See werkt als een intelligente cruisecontrol in combinatie met GPS-technologie die chauffeurs ondersteunt om brandstofbesparing tijdens het transport te realiseren. I-See past de voertuigsnelheid aan om de kinetische energie te benutten voor optimaal rijden op heuvelachtige routes.
- **EP400A** Elektrische ePTO uitgang 400V AC
- **PTR-D** Versnellingsbak-PTO met DIN 5462 pompaansluiting, max. 1000 Nm
- **PTR-DH** Versnellingsbak-PTO met DIN 5462 pompaansluiting, max. 600 Nm
- **PTR-DM** Versnellingsbak-PTO met DIN 5462 pompaansluiting, max. 600 Nm
- **PTR-F** Versnellingsbak-PTO met SAE 1410 flensaansluiting, max. 1000 Nm
- **PTR-FH** Versnellingsbak-PTO met SAE 1310 flensaansluiting, max. 600 Nm
- **PTR-FL** Versnellingsbak-PTO met SAE 1310 flensaansluiting, max. 600 Nm
- **PTRD-D** Versnellingsbak-PTO met dubbele DIN 5462 pompaansluiting, max. 870 Nm
- **PTRD-D1** Versnellingsbak-PTO met dubbele aansluiting (voor pomp, achter flens), max. 870 Nm
- **PTRD-D2** Versnellingsbak-PTO met dubbele flensaansluiting achter enpompaansluiting voor
- **PTRD-F** Versnellingsbak-PTO met SAE 1410 flensaansluiting, max. 870 Nm
- **HPG-F101** Hydraulische pomp HPG-F101
- **HPG-F41** Hydraulische pomp HPG-F41
- **HPG-F51** Hydraulische pomp HPG-F51
- **HPG-F61** Hydraulische pomp HPG-F61
- **HPG-F81** Hydraulische pomp HPG-F81
- Cab Interior, Driving**
- **CRUIS-E** I-Cruise (met I-Roll en I-Cruise, bediening op het stuurwiel)
- **STWPOS-L** Linksgestuurd
- **STWPOS-R** Rechtsgestuurd voertuig. Het is belangrijk om de juiste koplampuitvoering te kiezen. HLASYML in het geval van een registratie in landen rechtrijdend verkeer.
- **STWM-LE** Lederen stuurwiel.
- **STGW-AD2** Verstelbaar stuurwiel met neck tilt
- **ARSL** Extra snelheidbegrenzer met schakelaar in dashboard
- **ESP-BAS1** Het ESP-pakket (Electronic Stability Programme: elektronisch stabiliteitsprogramma), ESP-BAS1, is een van de belangrijkste

Voor meer gedetailleerde informatie over cabine en aandrijflijn, aanbevolen de specificatie bladen.

Voor alle mogelijke opties en combinaties van opties raadpleeg uw Volvo Truck Dealer die een specificatie kan maken in het Volvo Sales Support systeem (VSS) die aan uw wensen voldoet.

De fabriek behoudt zich het recht voor om zonder voorafgaande mededelingen wijzigingen aan te brengen in constructie en uitvoering. De specificatie kan van land tot land verschillen.

MODELPROGRAMMA

FMX Electric 6x2T Luchtvering naloopas FMX 62T TE

	veiligheidsvoorzieningen. Het programma helpt slippen en kantelen te voorkomen.		
<input type="checkbox"/>	ESPC-RO Schakelaar om ESP functionaliteit te reduceren	<input type="checkbox"/>	WARNVEST Veiligheidsvest
<input type="checkbox"/>	HWSS-AC Forward Collision Warning met Adaptive Cruise Control: Het systeem waarschuwt de chauffeur voor het gevaar van een aanrijding met het voorgaande voertuig. Verkeersbordherkenning met weergave op het instrumentenpaneel.	<input checked="" type="checkbox"/>	WARNTRI2 Twee gevarendriehoeken
<input type="checkbox"/>	HWSS-ACB Forward Collision Warning met noodremfunctie en Adaptive Cruise Control: Het systeem waarschuwt de chauffeur voor het gevaar van een aanrijding met het voorgaande voertuig. Als een botsing dreigt, worden de voertuigremmen automatisch geactiveerd. Adaptive Cruise Control bevat ook een Stop & Go functie Verkeersbordherkenning met weergave op het instrumentenpaneel.	<input type="checkbox"/>	AIDKIT Verbandtrommel: bevat een assortiment aan eerste-hulpmaterialen voor zowel kleine als ernstige verwondingen. Verbandtrommel (Duitse eisen) pleister, kompressen, elastische bandages, handschoenen, schaar, driehoekig bandage, bandages doeken, plakband en reddings beschrijving
<input checked="" type="checkbox"/>	HWSS-FCB Forward Collision Warning met noodremfunctie: Het systeem waarschuwt de chauffeur voor het gevaar van een aanrijding met het voorgaande voertuig. Als een botsing dreigt, worden de voertuigremmen automatisch geactiveerd. Verkeersbordherkenning met weergave op het instrumentenpaneel.	<input type="checkbox"/>	AIDKIT1B Draagbare waarschuwingslamp met witte lamp en oranje knipperlicht.
<input checked="" type="checkbox"/>	LSS-DW Lane Keeping Support (departure warning): waarschuwt de chauffeur indien hij onverwachts de rijstrook verlaat. Bij het verlaten van de rijstrook zonder de richtingaanwijzer te gebruiken klinkt een geluidssignaal vanuit het dashboard om de aandacht van de chauffeur op de weg te vestigen. Het systeem is beschikbaar bij snelheden boven 55 km/u.	<input type="checkbox"/>	LAMP-IN Inspectielamp
<input checked="" type="checkbox"/>	LCS4 De functie Lane Change Support (LCS4) helpt de chauffeur om ongevallen bij het wisselen van rijstrook te voorkomen die worden veroorzaakt door de dode hoek aan de bestuurders- en passagierszijde. Het maakt deel uit van het brede assortiment van veiligheidsverbeterende systemen van Volvo	<input type="checkbox"/>	BULBKIT Set reservelampen en zekeringen
<input type="checkbox"/>	DAS-W Driver Alert Support is een systeem met als doel het voorkomen van ongevallen die worden veroorzaakt door vermoeide chauffeurs of chauffeurs die aan het stuurwiel in slaap vallen. Het systeem controleert het rijgedrag van de chauffeur en de positie van truck in vergelijking tot de rijstroken en wegranden.	<input type="checkbox"/>	WRITEPAD Schrijftableau
<input type="checkbox"/>	RSENS-W Regensensor	Cab Interior, Living	
<input checked="" type="checkbox"/>	CU-ECC Electronic Climate Control (ECC) met zonnensensor	<input checked="" type="checkbox"/>	DST-CF4 Chauffeursstoel Comfort 4: Luchtgeveerd met meervoudige handmatige verstelmogelijkheden, zitkussenverlenging, schouderinstelling en gordel geïntegreerd in stoel.
<input type="checkbox"/>	CU-ECC2 Electronic Climate Control met luchtkwaliteitsensor en koolstoffilter	<input type="checkbox"/>	DST-CF5 Chauffeursstoel Comfort 5: Luchtgeveerd met meervoudige handmatige verstelmogelijkheden, zitkussenverlenging, schouderinstelling, verwarmd zitkussen en gordel geïntegreerd in stoel.
<input checked="" type="checkbox"/>	IMMOBIL Volvo startonderbreker (SCM beveiligingsklasse B1)	<input type="checkbox"/>	DST-CF6 Chauffeursstoel Comfort 6: Luchtgeveerd met meervoudige handmatige verstelmogelijkheden, zitkussenverlenging, schouderinstelling, nverwarmd zitkussen, ventilatie en gordel geïntegreerd in stoel.
<input type="checkbox"/>	ALARM-E Alarmsysteem SCM B3 (cabine + opbouw/trailer)	<input type="checkbox"/>	SBD-RED Rode veiligheids gordels.
<input type="checkbox"/>	ISUNS-BS Intern zonnenscherm aan beide zijden van de cabine, deze rolschermen zijn handmatig te verstellen.	<input type="checkbox"/>	PST-BAS1 Bijrijdersstoel Basis 1: Niet luchtgeveerd met handmatig verstelbare rugleuning en opklapbare zitting.
<input checked="" type="checkbox"/>	ISUNS-DS Intern zonnenscherm aan de chauffeurszijde, dit rolscherm is handmatig te verstellen.	<input type="checkbox"/>	PST-CF4 Bijrijdersstoel Comfort 4: Luchtgeveerd met meervoudig handmatige verstelmogelijkheden, zitkussenverlenging, schouderinstelling en gordel geïntegreerd in stoel.
<input type="checkbox"/>	ISUNF-RE Geïntegreerd elektrisch bediend zonnenscherm	<input type="checkbox"/>	PST-CF5 Bijrijdersstoel Comfort 5: Luchtgeveerd met meervoudig handmatige verstelmogelijkheden, zitkussenverlenging, schouderinstelling, verwarmd zitkussen en gordel geïntegreerd in stoel.
<input checked="" type="checkbox"/>	ISUNF-RM Geïntegreerd handbediend zonnenscherm	<input checked="" type="checkbox"/>	PST-STD2 Bijrijdersstoel Standaard 2: Niet luchtgeveerd met meervoudig handmatige verstelmogelijkheden inclusief instelbare schokdemper.
<input type="checkbox"/>	ADFS Twee extra Din-slots in opbergruimte boven voorruit	<input type="checkbox"/>	PST-STD4 Bijrijdersstoel Standaard 4: Luchtgeveerd met meervoudig handmatige verstelmogelijkheden.
<input checked="" type="checkbox"/>	BUPALARM Achteruitrijsignaal(90 dB)	<input type="checkbox"/>	SBPRE-PS Gordelspanner bijrijdersstoel
<input type="checkbox"/>	RTOLL-PK Voorbereiding voor OBU-Toll Collect	<input type="checkbox"/>	ARMRE-BB Twee armsteunen op chauffeursstoel én bijrijdersstoel
<input checked="" type="checkbox"/>	LOADIND Aslastindicatiesysteem met weergave via het centrale informatiedisplay.	<input type="checkbox"/>	ARMRE-DB Twee armsteunen op chauffeursstoel
<input type="checkbox"/>	REMC-MF Work Remote, multifunctionele afstandsbediening. Weergave aslastindicator, luchtvering bediening, werkklampbediening, PTO in- en uitschakelen, toerentalregeling, motor start/stop, deurvergrendeling, instelbare menu's voor opbouw, extra opbouw schakelaars.	<input type="checkbox"/>	ARMRE-PB Twee armsteunen op bijrijdersstoel
<input type="checkbox"/>	FIREX3FR Brandblusser 3 kg, Frans	<input type="checkbox"/>	ARU-BAS Standaard armsteunen
<input type="checkbox"/>	FIREX2F Brandblusser 2 kg, Frans	<input type="checkbox"/>	ARU-LEA Lederen armsteunen.
<input type="checkbox"/>	FIREX2G Brandblusser 2 kg, Duits	<input checked="" type="checkbox"/>	FMAT-RUB Twee rubberen vloermatten
<input type="checkbox"/>	FIREX3S Brandblusser 3 kg, Zweeds en Engels	<input type="checkbox"/>	FMAT-TX2 De textielmatten zijn vervaardigd uit duurzaam textiel van hoge kwaliteit. De randen zijn gestikt om rafelen tegen te gaan. De inlegmatten sparen de originele vloermatten en geven een luxe-uitstraling aan het cabine-interieur.
<input checked="" type="checkbox"/>	Standaard uitrusting	<input checked="" type="checkbox"/>	LBK70 Benedenbed vast, 70x200 cm
<input type="checkbox"/>	Optionele uitrusting	<input type="checkbox"/>	MATL-FI Een zeer comfortabele binnenveringsmatras voor het onderbed. Het matras is 160 mm dik (130 mm voor FM en FMX) en heeft een kern van spiraal-pocketveren. De matras bestaat uit drie zones. Lichaamsgewicht ongeveer 100 kg +
		<input checked="" type="checkbox"/>	MATL-SF Een zeer comfortabele binnenveringsmatras voor het onderbed. Het matras is 160 mm dik (130 mm voor FM en FMX) en heeft een kern van spiraal-pocketveren. De matras bestaat uit drie zones. Lichaamsgewicht tot ongeveer 100 kg
		<input type="checkbox"/>	OLMAT-BA Basis topmatras
		<input type="checkbox"/>	OLMAT-PR Premium topmatras
		<input type="checkbox"/>	TBK60F Bovenbed opklapbaar, 60x190 cm
		<input type="checkbox"/>	TBK70F Bovenbed opklapbaar, 70x190 cm

Voor meer gedetailleerde informatie over cabine en aandrijflijn, aanbevolen de specificatie bladen.

Voor alle mogelijke opties en combinaties van opties raadpleeg uw Volvo Truck Dealer die een specificatie kan maken in het Volvo Sales Support systeem (VSS) die aan uw wensen voldoet.

De fabriek behoudt zich het recht voor om zonder voorafgaande mededelingen wijzigingen aan te brengen in constructie en uitvoering. De specificatie kan van land tot land verschillen.

MODELPROGRAMMA

FMX Electric 6x2T Luchtvering naloopas FMX 62T TE

<input type="checkbox"/> ETSB-F	Opbergbox op motortunnel, voorzijde	<input checked="" type="checkbox"/> MIRFCPX	Elektrisch verwarmde en verstelbare buitenspiegels met dodehoek camera aan passagierszijde
<input type="checkbox"/> ETSB-FS	Twee opbergboxen: op motortunnel voorzijde en geïntegreerd in motortunnel rechterzijde	<input type="checkbox"/> MIRFLA3	Vlakke, elektrisch verstelbare en verwarmde buitenspiegels met groothoek- en dichtbij spiegel aan bijrijderskant.
<input type="checkbox"/> ETSB-S	Opbergbox geïntegreerd in motortunnel, rechterzijde	<input checked="" type="checkbox"/> AMIR-F20	Frontspiegel, draaicircel 200 mm
<input type="checkbox"/> RUS-BAS	Opbergruimte tegen achterwand bovenzijde RUS-BAS 154 liter, 300 mm hoog	<input type="checkbox"/> SUNV-H	Zonneklep rookkleurig
<input type="checkbox"/> RUS-HIG	Opbergruimte tegen achterwand bovenzijde, 245 liter (440 mm hoog)	<input checked="" type="checkbox"/> AD-ROOF	Dakspoiler
<input type="checkbox"/> REF-ICPK	Vorbereiding koelkast op motortunnel	<input checked="" type="checkbox"/> AD-SIDEL	Lange zijfenders aan de achterzijde van de cabine.
<input type="checkbox"/> REFR-RUS	Koelkast 28 liter tegen de achterwand gemonteerd met verdeelvakken.	<input type="checkbox"/> AD-SIDES	Korte zijfenders aan de achterzijde van de cabine.
<input type="checkbox"/> MICRO-PK	De opbergruimte boven de passagiersstoel is voorbereid met vooraf aangebrachte elektrische kabels voor de installatie van een 24 volt-magnetronoven. Kabels voor de voedings- en aardverbindingen zijn inbegrepen.	<input checked="" type="checkbox"/> ADCF-F	Chassisskirts met extra aerodynamische extensie. Extra rubberen rand op en onder de chassisskirt ter bevordering van de aerodynamica tussen de truck en oplegger en truck en grond.
<input checked="" type="checkbox"/> BOTH-D	Flessenhouder in de middenconsole van het dashboard	<input type="checkbox"/> HLP-ST	Bescherming van staal en kunststof voor zware toepassingen.
<input type="checkbox"/> COFMA-PK	Vorbereiding voor koffiezetapparaat	<input type="checkbox"/> HLP-ST2	Bescherming van staal en kunststof en een extra stalen rooster voor extreem zware toepassingen UWVTAPPR.
<input checked="" type="checkbox"/> INLI-BAS	Standaard witte interieurverlichting, de verlichting wordt langzaam in- en uitgeschakeld.	<input checked="" type="checkbox"/> DRL-LED	Dagrijverlichting in V-vorm ('V-light')
<input type="checkbox"/> INLI-NL	Witte interieurverlichting met rode nachtverlichting, de verlichting wordt langzaam in- en uitgeschakeld	<input type="checkbox"/> ASL-RF2	2 Hella H11 70W verstralers in de Globetrotter-box (een aan elke zijde van het Globetrotter teken)
<input type="checkbox"/> INLI-NLD	Witte interieurverlichting met rode nachtverlichting, de verlichting wordt langzaam in- en uitgeschakeld. Daarnaast kan met de dimmer de lichtsterkte worden geregeld.	<input type="checkbox"/> BEACOA2F	Twee oranje LED zwaailampen op het dak, voorzijde. Gemonteerd op accessoire steunen indien zo besteld, anders op de cabine aan beide zijden naast het dakluik. Programmeerbaar om te draaien of te knippen
<input type="checkbox"/> ARL-FLEX	Twee flexibele leeslampen	<input type="checkbox"/> BEACOA2R	Twee oranje LED zwaailampen op het dak, achterzijde. Gemonteerd op accessoire steunen indien zo besteld, anders op de cabine. Programmeerbaar om te draaien of te knippen
<input checked="" type="checkbox"/> RH-EE	Dakraam van getint glas/nooduitgang	<input type="checkbox"/> BEACON-P	Vorbereiding voor twee zwaailampen op het dak
<input type="checkbox"/> RH-ER	Dakluik, versterkt staal, elektrisch bediend	<input type="checkbox"/> BEACONA4	Vier oranje LED zwaailampen op het dak: twee voor en twee achter op het dak. Programmeerbaar om te draaien of te knippen
<input type="checkbox"/> RH-ETR	Elektrisch bediend dakluik van getint glas. Kan traploos tot 50 mm worden geopend. De bedieningsschakelaar bevindt zich in de opbergruimte boven de voorruit.	<input type="checkbox"/> CABPT-R1	Dakdoorvoer links
<input type="checkbox"/> RH-MTR	Handmatig bediend dakluik van getint glas. Kan 50 mm worden geopend aan de achterzijde van het luik.	<input checked="" type="checkbox"/> CABPT-R2	Dakdoorvoer links en rechts
<input checked="" type="checkbox"/> GLAS-TIN	Getint glas	<input type="checkbox"/> SPOTP-F	Vorbereiding voor verstralers in de grille
<input type="checkbox"/> AWIND-RF	Een extra ruit in de achterwand van de cabine geeft een beter zicht op de ruimte achter de truck.	<input type="checkbox"/> SPOTP-R	Vorbereiding voor verstralers op het dak
<input type="checkbox"/> SWIND-BS	Extra zijruit aan beide zijden. De achterzijruiten zijn geïntegreerd in het ontwerp van de cabine en het glas zit vastgelijmd aan de carrosserie. De ruiten zijn voorzien van verduisteringsgordijnen in de cabine.	<input type="checkbox"/> SPOTP-RF	Vorbereiding voor verstralers in de grille en op het dak
<input type="checkbox"/> SWIND-PS	Extra zijruit aan bijrijderszijde (FM-SLP). De achterzijruiten zijn geïntegreerd in het ontwerp van de cabine en het glas zit vastgelijmd aan de carrosserie. De ruiten zijn voorzien van verduisteringsgordijnen in de cabine.	<input type="checkbox"/> ROS-IL2	Vorbereiding voor verlichting in de Globetrotter-box
<input type="checkbox"/> VANMIR	Scheerspiegel in opbergruimte bovenzijde	<input type="checkbox"/> ROS-ILP	Vorbereiding voor lichtbak op het dak
<input type="checkbox"/> AS-FUS	Extra legplank in bovenste opbergruimte. Een legplank als een magnetron in een opbergruimte is gemonteerd.	<input type="checkbox"/> CSGN-FMX	Benaming in lichtbak: FMX
<input type="checkbox"/> INFOT-PK	Montagevorbereiding voor een flatscreen	<input checked="" type="checkbox"/> HORN-F1S	Jericho luchthoorn, gemonteerd achter de grille
cabine exterieur		<input type="checkbox"/> HORN-R2S	2 chromen luchthoorns, gemonteerd op het dak
<input checked="" type="checkbox"/> EXTL-BAS	Basis exterieur afwerking: grijze, grille, instap, bumper, bumperspoiler, spiegelbehuizing en zonneklep.	<input type="checkbox"/> ANT-CBR	27MC-antenne
<input type="checkbox"/> LOCK-REM	Centrale deurvergrendeling met afstandsbediening	<input type="checkbox"/> ACCBP-AP	Dakbeugel, voorzijde, midden en achterzijde cabine
<input checked="" type="checkbox"/> BUMP-HD	Heavy Duty voorbumper	<input type="checkbox"/> ACCBP-F	Dakbeugel voorzijde cabine
<input type="checkbox"/> CTILTP-E	Hydraulische cabinelift, elektrisch	<input type="checkbox"/> ACCBP-FM	Dakbeugel voorzijde en midden van cabine
<input checked="" type="checkbox"/> CTILTP-M	Hydraulische cabinelift, handbediend	<input type="checkbox"/> ACCBP-FR	Dakbeugel voor- en achterzijde cabine
<input type="checkbox"/> FCABS-A	Cabinevering voorzijde, luchtgeveerd	<input type="checkbox"/> ACCBP-M	Dakbeugel midden van cabine
<input checked="" type="checkbox"/> FCABS-M	Cabinevering voorzijde, mechanisch	<input type="checkbox"/> ACCBP-R	Dakbeugel achterzijde cabine
<input type="checkbox"/> RCABS-A	Cabinevering achterzijde, luchtgeveerd	<input type="checkbox"/> ACCBP-RM	Dakbeugel midden en achterzijde cabine
<input checked="" type="checkbox"/> RCABS-M	Cabinevering achterzijde, mechanisch	<input type="checkbox"/> RFCAR-BC	Spatschermerhouder achter de cabine.
<input checked="" type="checkbox"/> Standaard uitrusting	<input type="checkbox"/> Optionele uitrusting	<input type="checkbox"/> LADDER	Aluminium ladder aan de achterzijde cabine
		<input type="checkbox"/> REFS-TW	Reflecterende witte zijmarkering voor de cabine (los bijgeleverd)
		<input type="checkbox"/> REFS-TY	Reflecterende gele zijmarkering voor de cabine (los bijgeleverd)
		opbouw	
		<input type="checkbox"/> 5WM-ASM	Schuiframe met ISO-M schotelmontage (50 mm L-profiel). Het schuifmechanisme wordt pneumatisch ontgrendeld met een schakelaar in de cabine en is in stappen te verstellen over een lengte van 610 mm (Jost 12 stappen) of 487 mm (Fontaine 13 stappen). Merk van het frame is afhankelijk van de gekozen koppelschotel
		<input checked="" type="checkbox"/> 5WM-ISOM	Hulpframe Medium-profiel (ISO-M)

Voor meer gedetailleerde informatie over cabine en aandrijflijn, aanbevolen de specificatie bladen.

Voor alle mogelijke opties en combinaties van opties raadpleeg uw Volvo Truck Dealer die een specificatie kan maken in het Volvo Sales Support systeem (VSS) die aan uw wensen voldoet.

De fabriek behoudt zich het recht voor om zonder voorafgaande mededelingen wijzigingen aan te brengen in constructie en uitvoering. De specificatie kan van land tot land verschillen.

MODELPROGRAMMA

FMX Electric 6x2T Luchtvering naloopas FMX 62T TE

<input type="checkbox"/> 5WT-FO14	Fontaine 150SP (plaatstaal) koppelschotel	<input type="checkbox"/> TAILPREP	Voorbereiding voor laadklep met status via informatiedisplay
<input type="checkbox"/> 5WT-FO15	Fontaine 150SF pneumatische gietstalen schuifschotel	<input type="checkbox"/> AESW2	Twee extra 2-standenschakelaars in het dashboard
<input type="checkbox"/> 5WT-JO8	Jost JSK 37 gietstalen koppelschotel	<input type="checkbox"/> AESW2PK	Twee extra 2-standenschakelaars in het dashboard en voorbereiding voor vier extra schakelaars
<input type="checkbox"/> 5WT-JO9	Jost JSK 42 gietstalen koppelschotel	<input type="checkbox"/> AUXSW-4	Bekabeling voor vier extra schakelaars
<input checked="" type="checkbox"/> 5WT-SH	SAF-Holland+GF SK-S 36.20 gietstalen koppelschotel	afleverservices	
<input type="checkbox"/> 5WH150	Koppelschotelhoogte 150 mm	<input type="checkbox"/> FMS-PK	Fleet Management System-interface
<input type="checkbox"/> 5WH175	Koppelschotelhoogte 175 mm	<input type="checkbox"/> DRUT1	My Truck app: 1 jaar abonnement
<input checked="" type="checkbox"/> 5WH185	Koppelschotelhoogte 185 mm	<input type="checkbox"/> DRUT2	My Truck app: 2 jaar abonnement
<input type="checkbox"/> 5WH190	Koppelschotelhoogte 190 mm	<input type="checkbox"/> DRUT3	My Truck app: 3 jaar abonnement
<input type="checkbox"/> 5WH195	Koppelschotelhoogte 195 mm	<input type="checkbox"/> DRUT4	My Truck app: 4 jaar abonnement
<input type="checkbox"/> 5WH205	Koppelschotelhoogte 205mm	<input type="checkbox"/> DRUT5	My Truck app: 5 jaar abonnement
<input type="checkbox"/> 5WH210	Koppelschotelhoogte 210 mm		
<input type="checkbox"/> 5WH220	Koppelschotelhoogte 220 mm		
<input checked="" type="checkbox"/> 5WLM-B	Basis onderhoudsniveau smering koppelschotel, stalen topplaat		
<input type="checkbox"/> 5WLM-L	Laag onderhoudsniveau smering koppelschotel, teflon topplaat		
<input type="checkbox"/> 5WL-S1	Smering van koppelschotel, topplaat en vergrendelmechanisme		
<input type="checkbox"/> 5WL-S2	Smering van koppelschotel, vergrendelmechanisme		
<input type="checkbox"/> TCIND	Trailer connectie indicator		
<input checked="" type="checkbox"/> RDECK	RVS loopplaat over het chassis		
<input type="checkbox"/> RDECK-M	Twee RVS loopplaten over het chassis		
<input type="checkbox"/> SRWL-PK	Voorbereiding voor chassis gemonteerde werklampen aan zij- en achterkant met 3-standenschakelaar, max 280W Er mogen maximaal 2 wettelijk goedgekeurde achteruitrijdlampen (ECE-R23) automatisch worden ingeschakeld wanneer het dimlicht wordt gevoerd. Er dient hiervoor een aanvullende schakeling met het dimlicht te worden gemaakt.		
<input type="checkbox"/> SWL-2RW	Twee witte LED werklampen (900L, 6000K) links en rechts achteraan op het chassis gemonteerd met 2-standenschakelaar		
<input type="checkbox"/> SWL-PK	Voorbereiding voor werklampen aan zijkant met 2-standenschakelaar, max. 280W		
<input type="checkbox"/> WL-TA1W	Witte LED werklamp (900 Lumen 6000K), op beugel achter de cabine		
<input type="checkbox"/> WLC-H2A	Twee LED werklampen (oranje lens 900 Lumen, 6000K) hoog gemonteerd achter de cabine (inclusief schakelaar).		
<input type="checkbox"/> WLC-H2W	Twee LED werklampen (witte lens 900 Lumen, 6000K) hoog gemonteerd achter de cabine (inclusief schakelaar).		
<input type="checkbox"/> WLC-PKH	Voorbereiding (kabels en schakelaar) voor hoog gemonteerde werklampen op achterzijde van de cabine (inclusief doorvoer in achterzijde dak cabine)		
<input type="checkbox"/> WLC-PKL	Voorbereiding (kabels en schakelaar) voor laag gemonteerde werklampen op achterzijde van de cabine (inclusief doorvoer in achterwand cabine)		
<input type="checkbox"/> WLC-PKLH	Voorbereiding (kabels en schakelaar) voor hoog en laag gemonteerde werklampen op achterzijde van de cabine (inclusief doorvoer in achterwand dak cabine)		
<input checked="" type="checkbox"/> ECBB-BAS	Elektrische opbouweenheid zonder Body Builder Module		
<input type="checkbox"/> ECBB-HIG	Elektrische opbouweenheid en Body Builder Module. Voor maximaal vier PTO's, met geavanceerde voorzieningen voor de carrosseriebouwer. De module beschikt over 18 digitale aansluitingen (14x 24V + 4x massa)		
<input type="checkbox"/> BBCHAS1	Een 7-polige connector voor opbouw interface		
<input type="checkbox"/> BBCHAS3	Drie 7-polige connectoren voor opbouw interface		
<input type="checkbox"/> BEPR-T2	Elektrische voorbereiding Work Remote voor kipper functie		
<input type="checkbox"/> EXSTER	Voorbereiding voor besturing via externe afstandsbediening (via BBM)		
<input type="checkbox"/> TD-BAS	Trailerdetectie, geschikt voor standaard trailers		
<input type="checkbox"/> TD-LED	LCM-regeleenheid met detectie voor LED-verlichting op trailers en aanhangers. Deze LCM is tevens geschikt voor normale verlichting.		
<input type="checkbox"/> AUXL-SPK	Voorbereiding voor sneeuwschuiver verlichting (bekabeling en schakelaar). Voorbereiding voor extra koplampen en knipperlichten.		
<input type="checkbox"/> TAILPRE2	Voorbereiding voor laadklep met afstandsbediening		
<input checked="" type="checkbox"/> Standaard uitrusting	<input type="checkbox"/> Optionele uitrusting		

Voor meer gedetailleerde informatie over cabine en aandrijflijn, aanbevolen de specificatie bladen.

Voor alle mogelijke opties en combinaties van opties raadpleeg uw Volvo Truck Dealer die een specificatie kan maken in het Volvo Sales Support systeem (VSS) die aan uw wensen voldoet.

De fabriek behoudt zich het recht voor om zonder voorafgaande mededelingen wijzigingen aan te brengen in constructie en uitvoering. De specificatie kan van land tot land verschillen.

MODELPROGRAMMA

FMX Electric 6x2T Luchtvering naloopas FMX 62T TE

Volvo Trucks. Driving Progress