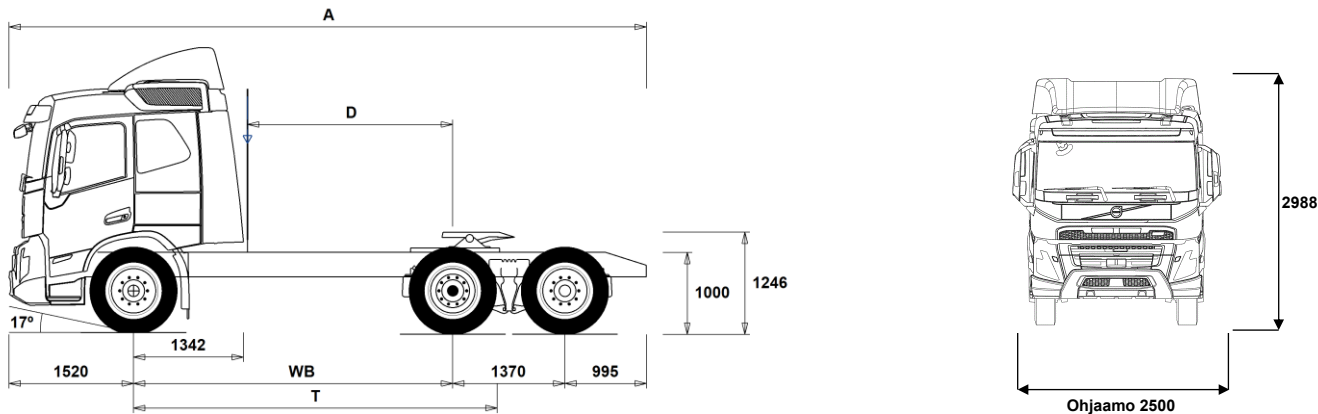


MALLISTO

FMX 6x2 Tractor ELECTRIC, Takateli FMX 62T TE



Alustan mitat [mm]

WB Akseliväli	3900
A Alustan kokonaispituus	7785
D Etäisyys ilmanoton takareunasta taka-akselin keskipisteeseen	2508
F Vetopöydän paikka (EC Directive 96/53 mukaan)	925
T Teoreettinen akseliväli	4441

Alustan massa [kg]

Etuakseli	6145
Taka teli	5270
Alustan paino	11415

Kääntöympyrä [mm]

Kääntöympyrän halkaisija,renkaasta	15600
Kääntöympyrän halkaisija,puskurista	17100

Sallitut massa [kg]

Ajoneuvon kokonaismassa	27000
Yhdistelmän kokonaismassa	44000
Etuakseli	8000
Taka teli	19000

Tekninen

27000
44000
8000
19000

Tärkeät huomautukset

Alustan mitat

Ohjaamon korkeus: +370 mm lisää CAB-HSLP, -208 mm lisää CAB-LSLP.
D-mitta sisältäen etuvälin 50 mm ja tasakuorma-autolle lisää apurunko 100 mm.

Korkeus voi vaihdella ± 20 mm lehtijousille ja ± 10 mm ilmajousitetulle.
Kaikki mitat ovat kuormaamattomalle alustalle ja teliakselit alhaalla. Chassis height used: CHH-MED.
Height change when chassis height CHH-HIGH: 0 mm.

Massat ja mitat perustuvat seuraaviin renkaisiin:
Etuakselin renkaat: 315/80R22.5
Vetoakselin renkaat: 315/80R22.5
Teliakselin/Pusher renkaat: 315/80R22.5

Alustan massoihin sisältyy öljyt, vesi, AdBlue, polttoainemäärä 0 litroissa ja ilman kuljettajaa. Alustan paino voi vaihdella $\pm 3\%$.

Kääntösäteet on teoreettisesti laskettu. Teliakseli: TA-FIXED.

Lakisääteiset massat voivat vaihdella maakohtaisesti.

Tarkempia painotietoja varten käytä WIS ohjelmaa lähimmän piirimyyjän luonna.

Älä käytä tätä piirustusta kuormakorin mitoittamiseen, vaan Volvon korirakenteen ohjetta ja alustapiirustusta FMX62TTE.

MALLISTO

FMX 6x2 Tractor ELECTRIC, Takateli FMX 62T TE

Auton käyttö

- **RC-SMOOT** Ajo-olosuhteet, maantieajoa, >95% ajoajasta maanteillä

Peruskomponentit

- **CHH-HIGH** Alustan korkeus, korkea
- **CHH-MED** Alustan korkeus, medium
- **TAG-FIXD** Teliakseli, kiinteä paripyörä
- **TAG-FIXS** Teliakseli, kiinteä yksikköpyörä
- **RADT-GR** Takailmajousitus - 2 akselia, joista 1 vetävä ja 1 tag akseli
- **FMXE-HS6** Korkea makuuohjaamo FMX Electric (Globe)
- **FMXE-LS6** Madallettu makuuohjaamo FMX Electric
- **FMXE-SL6** Makuuohjaamo FMX Electric
- **ESS450K** Akkujen kokonaiskapasiteetti 450kWh
- **ESS540K** Akkujen kokonaiskapasiteetti 540kWh
- **EPT2412** I-Shift vaihteisto sähköiselle voimanlinjalle 2400Nm (12-vaihdetta)
- **NEM2** Sähkömoottorien määrä, kaksi (330kW)
- **NEM3** Sähkömoottorien määrä, kolme (490kW)
- **RSS1344C** Taka-akseli, 13t, akselivälitys, kokonaisuudessa 44000kg
- **RSS1344F** Taka-akseli, 13t, akselivälitys, GCW 44000kg, versio F
- **RSS1352B**
- **RSS1370C** Taka-akseli, 13t, akselivälitys, GCW 70000kg, versio C

Varustepaketit

- **INFOHIGH** Mediapaketti, laaja valmius
- **DRIV-EXT** Kuljettajan ajopaketti, laajennettu
- **DRIV-SEL** Kuljettajan ajopaketti
- **1LIVFM-E** 1 vuode-paketti
- **2LIVFM-E** 2 vuode-paketti
- **SAFE-EXT** Ennakoiva turvallisuuspaketti, laajennettu
- **SAFE-SEL** Ennakoiva turvallisuuspaketti
- **RANGOP3** Toimintamatkan optimointi paketti, 3 vuoden sopimus
- **RANGOP4** Toimintamatkan optimointi paketti, 4 vuoden sopimus
- **RANGOP5** Toimintamatkan optimointi paketti, 5 vuoden sopimus

Alustan rakenne

- **FST-AIR** Etujousitus, ilmajousi
- **FSL5-BAS** Etujousituksen liikerata - perus
- **FAL10.0** Etuakselimassa 10.0 tonnia
- **FAL8.0** Etuakselimassa 8.0 tonnia.
- **FAL8.5** Etuakselimassa 8.5 tonnia
- **FAL9.0** Etuakselimassa 9.0 tonnia
- **FSTAB2** Kallistuksenvakaaja edessä, keskijäykkä
- **FSTAB3** Kallistuksenvakaaja edessä, jäykkä
- **RAL19** Taka-akselistomassa, 19 tonnia (Esim 6x2 yp-teli)
- **RAL20.5** Telimassa 20,5 tonnia
- **RAL22.5** Taka-akselistomassa, 22.5 tonnia
- **RSTAB1** Kallistuksenvakaaja takana
- **RSTAB2** Kallistuksenvakaaja takana, keskijäykkä
- **RSTAB3** Kallistuksenvakaaja takana, jäykkä
- **RALIM10** Vetoakselin painorajoitin 10 tonnia
- **RALIM105** Vetoakselin painorajoitin 10.5 tonnia
- **RALIM115** Vetoakselin painorajoitin 11.5 tonnia
- **RALIM15** Vetoakselin painorajoitin 15 tonnia
- **RALIM20** Vetoakselin painorajoitin 20 tonnia
- **RALIM95** Vetoakselin painorajoitin 9.5 tonnia
- **ASF-DL1** Ilmajousitus, yksi ajoasentotaso
- **ASF-DLL** Ilmajousitus, ajonopeuden mukaan säätävä taso
- **ACTST-TO** Volvo Dynamic Steering (VDS) - Aktiivinen ja tarkempi ohjaus lisäpumpulla ja vääntömomentin säädöllä
- **ASFE-BAS** Perusominaisuuksilla varustettu VDS
- **ASFE-OG** Ajonvakautusta edistävä VDS
- **ASFE-PO** Omia asetuksia tukeva ja ajonvakautusta edistävä VDS

■ Vakio varuste

□ Valinnais varuste

Jos haluat tarkempaa tietoa Volvon voimansiirto linjasta katso erillistä esitettä.

Jos haluatte lisää tietoa ottakaa yhteyttä lähimpään Volvo jälleenmyyjään (VSS).

Tehdas ja maahantuojat varaa oikeuden muuttaa rakennetta ja varustelua ilman aikaisempaa ilmoitusta. varustelu on maakohtainen.
The specification can vary from country to country.

- **ASFE-PS** Omia asetuksia tukeva VDS
- **RST-AIR** Takajousitus, ilmajousi
- **RST-AIR4** Vahvistettu takailmajousitus
- **RST-AIR6**
- **FRAME300** Runkopalkin korkeus 300mm
- **FST8080** Runkopalkkien ainevahvuus, 8mm pysty/8mm vaaka
- **FIL-EEEEB** Sisärunko, moottorin takapäätä-telin takapäähän
- **FIL-TXEB** Sisärunko, vaihteiston-telin kohdalla
- **BBOX-EF** Akkutelo rungon takaylityksessä
- **BATTAMP** Akun ampeerimittari (ei akkuanturia)
- **BATTIND** Akun virranhallinta (akkuanturi ja virranhallinta - suurelle virrankulutukselle)
- **WHC-FOL1** Pyöräkiila, yksi taitettava pyöräkiila
- **WHC-FOL2** Pyöräkiila, kaksi taitettavaa pyöräkiilaa
- **WHCP-F** Pyöräkiilat, sijainti auton etuosassa
- TRACTOR, BBOX-L, Fold, 1/2 w chocks = Top of left side battery box
- TRACTOR, BBOX-EF, Fold, 1/2 w chocks = Top of left side fuel tank
- TRACTOR, BBOX-EF, Fix, 2 w chocks = Left frame front of fuel tank
- RIGID, 1 front axle, Fold, 1/2 w chocks = Top of left side battery box
- RIGID, 2 front axles, Fold, Frame free space, 2 wc = Top of left side battery box
- RIGID, 2 front axles, Fix, W/o frame free space, 2 wc = Left frame behind 1st front wheel
- **WHCP-T** Pyöräkiilat, väliaikainen kuljetusasennus, pakattuna mukaan auton tavaralaatikkoon
- **CHAIN-S** Lumiketjut
- **HOOK-SC** Lumiketjujen säilytyskoukutus rungossa
- **TOWF-HD1** Yksi vetopiste edessä, Heavy duty
- **TOWR-ONE** Hinauskoukku takana
- **TREL15** Perävaunun sähköliitännät 15 napaa (ADR)
- **TREL7-7** Perävaunun sähköliitännät 2 * 7 napaa
- **TBC-DUO** Perävaunun Duomatic paineilma liittimet.
- **TBC-EC** Perävaunun EU paineilma liittimet.
- **TRBR-HCF** Perävaunun käsihallintaventtiili
- **TRBR-HCR** Perävaunun käsihallintaventtiili, alennettu paine.
- **TRBR-STA** Perävaunun jarrujen hallinta viiksestä (<4 km/h)
- **TRB-STRE** Automaattinen alhaisen nopeuden perävaunujarru (stretch brake). Auttaa ehkäisemään linkkuveitsi-ilmiötä sekä parantamaan yhdistelmän käsiteltävyyttä
- **RFEND-B** Takalokasuoja perusmalli.
- **RFH-BAS** Lokasuojien asennuskorkeus normaali (peruskorkeus). Normaali, optimaalinen asennuskorkeus – suositeltava versio. Täyttää lakivaatimukset ja ottaa huomioon rengaskoon, vetopöydän ja alustan korkeuden.
- **RFH-HIG** Lokasuojien asennuskorkeus korkea (esim. maansiirto)Lokasuojien asennuskorkeus korkea (esim. maansiirto)
- **RFH-LOW** Korkein asennuskorkeus. Sopiva esimerkiksi maansiirtoautoon ja muihin vaativiin olosuhteisiin.
Lokasuojien asennuskorkeus matala (matalat autot)
- **RFH-HIG** Matala asennuskorkeus. Ainoastaan helppoihin olosuhteisiin.
Matala asennus, mutta riiksi lokasuojien hankaantumiseen.
- **BLIGHT-E** Jarruvalot, hätäjarrutusvalot

Renkaat ja vanteet

- **RT-AL** Alumiinivanne, harjattu, vakiorei'itys, (pitkät pultit)
- **RT-ALDP** Alumiinivanne, Dura-Bright, vakiorei'itys, (pitkät pultit)
- **RT-ALDPD** Alumiinivanne, Dura-Bright, kaksoisrei'itys, (lyhyet pultit)
- **RT-ALDU** Alumiinivanne, harjattu, kaksoisrei'itys, (lyhyet pultit)

MALLISTO

FMX 6x2 Tractor ELECTRIC, Takateli FMX 62T TE

- SPWT-D** Varapyörä, vetorenkkaan koko ja kuvio
 - SPWT-F** Varapyörä. Koko ja kuvio sama kuin etuakselilla olevat pyörät.
 - SWCP-T** Varapyörätelineen sijainti: kuljetusasennus rungon päällä
 - SWCP-TP** Varapyörän kuljetusasennus rungon päällä
 - JACK-12T** Tunkki 12 tonnia
 - JACK-15T** Tunkki 15 tonnia
 - JACK-20T** Tunkki 20 tonnia
 - **TOOL-BAS** Työkalusarja, perus
 - TOOLKIT** Työkalusarja, laaja
 - INFLAHOS** Renkaantäyttöletku
 - GAUGE-TP** Rengaspainemittari
- Voimansiirron varusteet**
- DRM-B** Ajotila, balanced
 - **DRM-BE** Normaali + Economy ajotila (balanced + economy)
 - PVT-MAP** I-See vakionopeudensäädin – karttapohjainen (5v sopimus)
 - EP400A** Korkeajännite ulosotto 400V, AC
 - PTR-D** Voimanotto hydrauliasennus, vaihteiston takana, hidas.
 - PTR-DH** Voimanotto hydraulinen suora-asennus, vaihteiston takana, nopea.
 - PTR-DM** Voimanotto hydraulinen suora-asennus, vaihteiston takana, keskinopea.
 - PTR-F** Voimanotto, vaihteisto/laippa-asennus
 - PTR-FH** Voimanotto laipalla, vaihteiston takana, nopea.
 - PTR-FL** Voimanotto laipalla, vaihteiston takana, vakio hidas
 - PTRD-D** Voimanulosotto. Kahdelle hydraulipumpulle suora asennus maksimitheho, ulommaisesta 90 kW, sisimmäisestä 100 kW, maksimi vääntömomentti yhteensä 550 Nm. 1000 Nm kun vain sisempi pumppu on kytketty.
 - PTRD-D1** Voimanotto yhdellä laipalla taaksepäin sekä yhdellä hydraulipumppu asennus mahdollisuudella eteenpäin. Maksimitheho 90 kW. Maksimi vääntömomentti 550 Nm.
 - PTRD-D2** Voiman ulosotto kahdella laipalla taaksepäin sekä esivalmius yhdelle hydraulipumppuasennusta varten taaksepäin. Maksimitheho: eteenpäin ulompi 90 kW, taaksepäin ulompi 90 kW. Taaksepäin sisempi 100 kW maksimi vääntömomentti 550 Nm per voimanottoaika.
 - PTRD-F** Voimanulosotto. Kaksoismalli yhdellä laipalla maksimitheho 90 kW. Maksimi vääntömomentti 550 Nm.
 - HPG-F101** VOAC F1-101 hydraulipumppu
 - HPG-F41** VOAC F1-41 hydraulipumppu
 - HPG-F51** VOAC F1-51 hydraulipumppu
 - HPG-F61** VOAC F1-61 hydraulipumppu
 - HPG-F81** VOAC F1-81 hydraulipumppu
 - **CRUIS-E** Vakionopeudensäädin, ECO (I-cruise+hallinta ohjauspyörästä)
 - **STWPOS-L** Ohjauspyörä vasemmalla
 - STWPOS-R** Ohjauspyörä oikealla
 - STWM-LE** Ohjauspyörä, nahkaa
 - STGW-AD2** Kolmeen suuntaan säädettävä ohjauspyörä (mkl. ohjauspylväs)
 - STGW-ADJ** Säädettävä ohjauspyörä
 - **1DAYDIG4** Ajopiirturi, digitaalinen GEN2 (DTCO4.1, pakollinen 21.8.2023 alkaen)
 - TAC-PK2**
 - ARSL** Lisänopeudenrajoitin, katkaisin kojelaudassa
 - **ESP-BAS1** Ajovalvontajärjestelmä ESP1. Vetoautot ja tasakuorma-autot pieni omamassa, matala painopiste. Esim nuppi-autot tai matalan painopisteen autot, mkl säiliöautot. Autot jotka ovat tyhjänä kevyitä.
 - ESPC-RO** ESP katkaisija (rajoitus/poiskytkentä)
 - HWSS-AC** ACC vakionopeudensäädin (törmäyksen varoitustoiminto). Vain 4+ akselisiin autoihin 1.11.2015 jälkeen
 - HWSS-ACB** Automaattinen hätäjarrutus, törmäysvaroitusta ja ACC vakionopeudensäädin. Vaihtoehtoinen varuste, jossa automaattinen hätäjarrutustoiminto on täydennetty ACC-vakionopeudensäätimellä.
 - **HWSS-FCB** Automaattinen hätäjarrutus ja törmäysvaroitusta. Vähimmäisvaatimus 2- tai 3-akselisissa 1.11.2015
 - **LSS-DW** Lane keeping support -Kaistavahti. Pakollinen 2- tai 3-akselisissa autoissa 1.11.2015
 - LSS-DW3** Pilot Assist, aktiivinen kaistallapitoavustin, kaistavahti ja liikennemerkkitunnistus
 - **LCS4** Kaistanvaihtoavustin törmäysvaroitimella molemmin puolin
 - **DAS-W** Kuljettajan vireystilan valvonta.
 - RSSENS-W** Sateentunnistin tuulilasille, säädettävä
 - **CU-ECC** Lämmityslaite ja ilmastointi automaattisella lämpötilan säädöllä ECC.
 - CU-ECC2** Automaatti-ilmastointi ECC2, auringonvaloanturilla, kosteudentunnistimella, ilmanlaadun tunnistimella ja aktiivihiihtosuodattimella
 - **IMMOBIL** Käynnistyksenesto, Immobilizer
 - ALARM-E** Varashälytys, laajennettu, ohjaamo/kori/perävaunu
 - ISUNS-BS** Sivuhäikäisysuojat molemilla puolin
 - **ISUNS-DS** Sivuhäikäisysuojat kuljettajan puolella
 - ISUNF-RE** Häikäisysuojat, sähköinen rullaverho
 - **ISUNF-RM** Häikäisysuojat, manuaalinen rullaverho
 - ADFS** Kaksi extra DIN-paikkaa etuhyllyllä (push/pull tyyppinen)
 - **BUPALARM** Peruutushälytys.
 - RTOLL-PK** Tietullimaksun esiasennussarja (Saksa)
 - **LOADIND** Kuormanilmaisin, kahden rautajousitetun etuakselin autoissa vain taka-akselilla
 - REMC-MF** Work Remote langaton monitoimikaukosäädin. (Kaukosäätimen saatavilla myös kuormanilmaisintoiminto ilmajousitetuille akselille.)
 - **FIREXT3F** Palosammutin 3 kg, suomenkielinen ohje
 - WARNVEST** Turvaliivi
 - **WARNTRI2** Varoituskolmio, 2 kpl
 - AIDKIT** Ensiapulaukku. Sis. laastaria, pesulappuja, siteitä, painesiteitä, henkitysmaskin, hanskat ja saksit
 - WARNLAMP** Varoitustamppu, kannettava
 - LAMP-IN** Tarkastustamppu
 - BULBKIT** Lamppu- ja varokesarja
 - WRITEPAD** Kirjoituslappu.
 - DST-CF5** Kuljettajan istuin, mukavuus, jousitettu, turvavyöt istuimessa, sähkölämmiteinen.
 - DST-CF6** Kuljettajan istuin, mukavuus malli, jousitettu, turvavyöt istuimessa, sähkölämmiteinen, tuuletettu.
 - SBD-RED** Turvavyöt, punainen väri
 - PST-BAS1** Matkustajan istuin, perus 1
 - PST-CF5** Matkustajan istuin, Comfort 5
 - **PST-STD2** Matkustajan istuin, perus 2
 - SBPRE-PS** Matkustajan turvavyön kiristys
 - ARMRE-BB** Molemminpuoliset käsinojat, kuljettajan ja apukuljettajan istuimet
 - ARMRE-DB** Molemminpuoliset käsinojat, kuljettajan istuin
 - ARMRE-PB** Molemminpuoliset käsinojat, apukuljettajan istuin
 - ARU-BAS** Kyynänoja, keinoahkaa
 - ARU-LEA** Kyynänoja, nahkaa
 - **FMAT-RUB** Kumimatot

■ Vakio varuste

□ Valinnais varuste

Jos haluat tarkempaa tietoa Volvon voimansiirto linjasta katso erillistä esitettä.

Jos haluatte lisää tietoa ottakaa yhteyttä lähimpään Volvo jälleenmyyjään (VSS).

Tehdas ja maahantuojat varaa oikeuden muuttaa rakennetta ja varustelua ilman aikaisempaa ilmoitusta. varustelu on maakohtainen. The specification can vary from country to country.

MALLISTO

FMX 6x2 Tractor ELECTRIC, Takateli FMX 62T TE

<input type="checkbox"/> FMAT-TX2	Tekstiili- ja kumimatot	<input type="checkbox"/> SUNV-H	Aurinkolippa, savunharmaa
<input checked="" type="checkbox"/> LBK70	Alasänky 700mm, kiinteä	<input checked="" type="checkbox"/> AD-ROOF	Ilmanohjain katolla
<input type="checkbox"/> MATL-FI	Alavuoteen joustinpatja, kierrejousi, suositus yli 100kg henkilölle	<input checked="" type="checkbox"/> AD-SIDEL <input checked="" type="checkbox"/> AD-SIDES	Ilmanohjain ohjaamon sivulla, pitkä ilmanohjain ohjaamon sivulla, lyhyt
<input checked="" type="checkbox"/> MATL-SF	Alavuoteen joustinpatja premium malli, puolijäykät kierrejouset, suositus maks 100kg henkilölle	<input checked="" type="checkbox"/> ADCF-F	Lisäilmavirranohjaimet alustan helmoissa (läpät)
<input type="checkbox"/> OLMAT-BA	Petauspatja vakio malli 20mm	<input checked="" type="checkbox"/> HL-LED	LED ajovalot
<input type="checkbox"/> OLMAT-PR	Petauspatja, premium malli 30mm	<input type="checkbox"/> HLP-ST	Ajovalonsuojat, teräkset poikkatangot
<input type="checkbox"/> TBK60F	Kiinteä 600mm leveä yläsänky. Taittavissa 52 astetta (vähemmän, jos yläsäilytysila)	<input checked="" type="checkbox"/> DRL-LED	Päiväajovalot, Led ("V"-muoto)
<input type="checkbox"/> TBK70F	Kiinteä 700mm leveä yläsänky. Taittavissa 52 astetta (vähemmän, jos yläsäilytysila)	<input type="checkbox"/> ASL-RF2	Lisäkaukovalot kattokotelossa Hella H11 70W (Globekotelossa) Referenssi 12,5/kpl
<input checked="" type="checkbox"/> SLCP-BAS	Makuutilan hallintapaneeli, perus (sisävalot, pysäköintilämmitin, kattoluukku ja ovien lukitus)	<input type="checkbox"/> IDLAMP-A	Tunnistevalot (rekkavalot) 3 x oranssia valoa (ei Suomen tieliikenteeseen)
<input type="checkbox"/> ETSB-F	Säilytystila, moottoritunneli (etu)	<input type="checkbox"/> IDLAMP-W	Tunnistevalot (rekkavalot) 3 x valkoista valoa (ei Suomen tieliikenteeseen)
<input type="checkbox"/> ETSB-FS	Säilytystilat moottoritunnelin päällä edessä ja sivulla.	<input type="checkbox"/> IDLMP5W	Tunnistinvalokatkaisija(rekkavalot)
<input type="checkbox"/> ETSB-S	Säilytystila, moottoritunnelin sivussa	<input type="checkbox"/> BEACOA2F	Varoitusviikut, 2 kappaletta katolla edessä.
<input type="checkbox"/> RUS-BAS	Säilytystila takana, 154 litraa (h=300mm)		Pyörivät majakat, edessä 2 kpl kattotelineessä (jos tilattu), muutoin suoraan katossa kattoluukun molemmin puolin.
<input type="checkbox"/> RUS-HIG	Säilytystila takana, 245 litraa (h=440mm)	<input type="checkbox"/> BEACOA2R	Varoitusviikut, 2 kappaletta katolla takana.
<input type="checkbox"/> REF-ICPK	Jääkaapin valmiussarja moottoritunnelin päälle		Pyörivät majakat, takana 2 kpl kattotelineessä. Makuuohjaamossa pyörivät majakat. Korkeassa ohjaamossa LED-majakat
<input type="checkbox"/> REFR-RUS	Jääkaappi, 28 litrainen jääkaappi yläsäilytystilassa	<input type="checkbox"/> BEACON-P <input type="checkbox"/> BEACONA4	Varoitusvalot, valmius. (majakka) Varoitusviikut, 4 kappaletta katolla 2 edessä/2 takana.
<input type="checkbox"/> MICRO-PK	Mikroaaltouunivalmius, oikea etuhullyl		Makuuohjaamo: Pyörivät majakat, edessä 2 kpl kattotelineessä (jos tilattu) ja kaksi takana kattotelineessä (takateline pakollinen valinta).
<input checked="" type="checkbox"/> BOTH-D	Pullonpidin kojelaudsssa keskellä		Korkea ohjaamo: LED majakat, edessä 2 kpl kattotelineessä (etuteline pakollinen valinta) ja kaksi takana kattotelineessä (takateline pakollinen valinta).
<input type="checkbox"/> COFMA-PK	Kahvinkeitinvalmius	<input type="checkbox"/> CABPT-R1 <input checked="" type="checkbox"/> CABPT-R2	Sähkökaapelin läpivienti katossa (1 kpl). Sähkökaapelin läpivienti katossa (2 kpl).
<input checked="" type="checkbox"/> INLI-BAS	Ohjaamon valaistus, perus	<input type="checkbox"/> SPOTP-F <input type="checkbox"/> SPOTP-R <input type="checkbox"/> SPOTP-RF	Lisäkaukovalomallisuus edessä Apukaukovalomallisuus katolla Kaukovalomallisuus katolla ja ohjaamon edessä, max 2x280W
<input type="checkbox"/> INLI-NL	Ohjaamon valaistus perus+yövalot	<input type="checkbox"/> ROS-IL <input type="checkbox"/> ROS-IL2 <input type="checkbox"/> ROS-ILP	Valaistu kattokilpi Globekyllin valaistuksen valmius (katkaisija irrallaan) Kattokilven valaistuksen valmius
<input type="checkbox"/> INLI-NLD	Sisävalaistuksen ohjausyksikkö himmentimellä	<input type="checkbox"/> CSGN-FMX	Ohjaamon merkki, FMX Construction
<input type="checkbox"/> ARL-FLEX	Lukulamppu, kaksi taipuisaa lukulamppua (käärme)	<input type="checkbox"/> HORN-F1S	Äänimerkki, yksi eteen asennettu yksiaäninen paineilmatörvi, Jericho
<input checked="" type="checkbox"/> RH-EE	Kattoikkuna sävylasia	<input type="checkbox"/> HORN-R2S	Alppitorvet 2kpl katolle asennettuna.
<input type="checkbox"/> RH-ER	Vahvistettu kattoluukku, sähkökäyttöinen terästä.	<input type="checkbox"/> ANT-CBR	La-radioantenni.
<input type="checkbox"/> RH-ETR	Kattoluukku, sähkökäyttöinen sävylasia. Aukeava takareuna.	<input type="checkbox"/> ACCBP-AP <input type="checkbox"/> ACCBP-F <input type="checkbox"/> ACCBP-FM <input type="checkbox"/> ACCBP-FR <input type="checkbox"/> ACCBP-M <input type="checkbox"/> ACCBP-R <input type="checkbox"/> ACCBP-RM	Katon etu- keski- ja takaosaan asennetut lisävarustetelineet Katon etureunaan asennettu lisävarusteteline Katon etu- ja keskiosaan asennetut lisävarustetelineet Katon etu- ja takaosaan asennetut lisävarustetelineet Katon keskiosaan asennettu lisävarusteteline Katon takaosaan asennettu lisävarusteteline Katon taka- ja keskiosaan asennetut lisävarustetelineet
<input type="checkbox"/> RH-MTR	Kattoluukku, käsikäyttöinen sävylasia. Aukeava takareuna.	<input type="checkbox"/> RFCAR-BC	Lokasuojan pidike, ohjaamon takaseinä
<input checked="" type="checkbox"/> GLAS-TIN	Sävylasit	<input type="checkbox"/> LADDER	Tikapuut ohjaamon takaseinässä.
<input type="checkbox"/> AWIND-RF	Takaikkuna	<input type="checkbox"/> REFS-TW	Heijastavat merkinnät (ohjaamon, valkoinen) mukaanpakattuna ohjaamoon
<input type="checkbox"/> SWIND-BS	Sivuikkunat molemmilla puolilla ohjaamoa	<input type="checkbox"/> REFS-TY	Heijastavat merkinnät (ohjaamon, keltainen) mukaanpakattuna ohjaamoon
<input type="checkbox"/> SWIND-PS	Sivuikkuna oikealla puolella		
<input type="checkbox"/> VANMIR	Meikkipeili		
<input type="checkbox"/> AS-FUS	Extrahullyl etuyläsäilytystilassa		
<input type="checkbox"/> INFOT-PK	Taulutelevision asennussarja ohjaamoon		
Ohjaamon ulkoinen varustus			
<input checked="" type="checkbox"/> EXTL-BAS	Ulkopuolen viimeistelytaso, maalamattomat muoviosat ja harjatut listat etumaskissa.		
	FH: Harmaa puskuri, askelmat, peilin kotelot ja aurinkolippa. FH16: Harmaa puskuri, askelmat, peilin kotelot, aurinkolippa, etumaski ja kirikkaat ajovaloumpion taustat (ilman sivulasia)		
<input checked="" type="checkbox"/> BUMP-HD	Vahvistettu etuosa - HD puskuri		
<input type="checkbox"/> CTILT-P-E	Ohjaamon kippaus, sähköinen		
<input checked="" type="checkbox"/> CTILT-P-M	Ohjaamon kippaus, manuaalinen		
<input type="checkbox"/> FCABS-A	Ilmajousitteinen ohjaamon etujousitus		
<input checked="" type="checkbox"/> FCABS-M	Mekaaninen ohjaamon etujousitus		
<input type="checkbox"/> RCABS-A	Ilmajousitteinen ohjaamon takajousitus		
<input checked="" type="checkbox"/> RCABS-M	Mekaaninen ohjaamon takajousitus		
<input type="checkbox"/> MIRCFCPX	Sähkölämmitteiset sähkösäätöiset taustapeilit ja lähietäisyyspeilit + kamera matkustajan puolella. Kameran laajakulmakuva näkyy SID näytössä.		
<input type="checkbox"/> MIRCMCP	CMS peilikamerajärjestelmä kulmakameralla, infrapunana pimeänäkö, valvontajärjestelmä (HCT kelpoisuus)		
<input checked="" type="checkbox"/> AMIR-F20	Etu/Lähialuepeili, 200 mm halkaisija		
<input checked="" type="checkbox"/> Vakio varuste	<input type="checkbox"/> Valinnais varuste		

Jos haluat tarkempaa tietoa Volvon voimansiirto linjasta katso erillistä esitettä.

Jos haluatte lisää tietoa ottakaa yhteyttä lähimpään Volvo jälleenmyyjään (VSS).

Tehdas ja maahantuojat varaa oikeuden muuttaa rakennetta ja varustelua ilman aikaisempaa ilmoitusta. varustelu on maakohtainen.
The specification can vary from country to country.

MALLISTO

FMX 6x2 Tractor ELECTRIC, Takateli FMX 62T TE

- **5WM-ISOM** Vetopöydän asennus: 50 mm korkeat L-profiilit.
- **5WT-FO14** Vetopöytä, Fontaine 150SP prässätyt vetopöytä
- **5WT-FO15** Vetopöytä, Fontaine 150SF valettu pituussääätöinen vetopöytä paineilmalukituksella
- **5WT-JO8** Vetopöytä, Jost JSK 37 valettu vetopöytä
- **5WT-JO9** Vetopöytä, Jost JSK 42 valettu vetopöytä
- **5WT-SH** Vetopöytä, SAF-Holland/+GF+ SK-S 36.20V valettu vetopöytä
- **5WH150** Vetopöydän korkeus 150 mm.
- **5WH175** Vetopöydän korkeus 175 mm.
- **5WH185** Vetopöydän korkeus 185 mm.
- **5WH195** Vetopöydän korkeus 195 mm.
- **5WH205** 205 mm, Vetopöydän jalkakorkeus
- **5WH210** Vetopöydän korkeus 210 mm
- **5WH220** Vetopöydän korkeus 220 mm.
- **5WLM-B** Vetopöydän voitelutarve, perus - normaali pinta
- **5WLM-L** Vetopöydän voitelutarve, alhainen - liukulevyt. Tarkoitettu käytettäväksi käyttötehtävissä joissa perävaunun irtikytkennät ovat harvinaisia ja sama perävaunu on käytössä toistuvasti.
- **5WL-S1** Vetopöydän voitelu, lukitusmekanismi ja pöytälevy
- **5WL-S2** Vetopöydän voitelu, lukitusmekanismi
- **TCIND** Perävaunun kytkennän indikaattori
- **RDECK** Kävelytaso, 510 mm
- **RDECK-M** Kävelytaso, 760 mm
- **SRWL-2RA** Työvalot, 2 kpl oranssi, alustan takaosaan. 3-asentoa (on/off/peruutus) (LED W1911)
- **SRWL-2RW** Työvalot, 2 kpl valk. alustan takaosaan. 3-asentoa (on/off/peruutus) (LED W1911)
- **SRWL-PK** Johtosarjavalmius sivu- takatyövaloille alustassa ja kolmiasentoinen katkaisija, maks 280 w
Wiring prep for side&rear working lamps on chassis + a three-position switch, max 280 w
- **SWL-2RA** Työvalot, 2 kpl oranssi, alustan takaosaan. 2-asentoa (on/off) (LED W1911)
- **SWL-2RW** Työvalot, 2 kpl valk. alustan takaosaan. 2-asentoa (on/off) (LED W1911)
- **SWL-PK** Johtosarjavalmius sivu työvaloille alustassa ja kaksi asentoinen katkaisia maks 180 W
- **WL-TA1A** Vetopöydän valo, keltainen
- **WL-TA1W** Vetopöydän valo, valkoinen
- **WLC-H2A** Ohjaamon työvalot, kaksi kappaletta H3/70W oransseja valoja ohjaamoon korkealle asennet.(LED W1911)
- **WLC-H2W** Ohjaamon työvalot, kaksi kappaletta H3/70W valkoisia valoja ohjaamoon korkealle asennet. (LED W1911)
- **WLC-PKH** Työvaloalvalmius ohjaamon takaseinään ylösasennetuille työvaloille (kaapelit, katkaisin ja läpivienti takaseinässä)
- **WLC-PKL** Työvaloalvalmius ohjaamon takaseinään alasasennetuille työvaloille (kaapelit, katkaisin ja läpivienti takaseinässä)
- **WLC-PKLH** Työvaloalvalmius ohjaamon takaseinään ylös- ja alasasennetuille työvaloille (kaapelit, katkaisin ja läpivienti takaseinässä)
- **ECBB-BAS** Päällirakentajan sähkökeskus, ei päällirakennemoduulia ECBB-BAS
- **ECBB-HIG** Päällirakentajan sähkökeskus mkl. päällirakennemoduuli ECBB-HIG
- **BBCHAS1** Päällirakentajan sähköliitäntä, yksi kappale 7-napaisia liitäntöjä
- **BBCHAS3** Päällirakentajan sähköliitäntä, kolme kappaletta 7-napaisia liitäntöjä
- **BEPR-T2** Kippiauton sähkövalmius WRC-kaukosäätimellä
- **EXSTER** Etäohjaus BBM moduulin kautta
- **TD-LED** LED valoja tukeva perävaunun tunnistus
- **AUXL-SPK** Auravalvalmius
- **TAILPRE2** Takalaitanostimen Work Remote valmius. Mahdollistaa takalaitanostimen sähköisten lähtöjen hallinnan WRC kaukosäätimellä.
- **TAILPREP** Takalaitanostimen valmiussarja

- **AESW2** Päällirakentajan katkaisimet, kaksi kaksiasentoista katkaisinta (AUX1 ja AUX2)
- **AESW2PK** Päällirakentajan katkaisimet, kaksi katkaisinta (AUX1 ja AUX2) ja valmius neljälle lisäkatkaisijalle tyhjän peitelevyn takana
- **AUXSW-4** Päällirakentajan katkaisimet, valmius neljälle extra-katkaisimelle (johdotus)

Luovutustöimenpiteet

- **FMS-PK** FMS tiedonsiirtojärjestelmä
- **DRUT3** My Truck sovellus (3v sopimus)
- **TSRS**

■ Vakio varuste

□ Valinnais varuste

Jos haluat tarkempaa tietoa Volvon voimansiirto linjasta katso erillistä esitettä.

Jos haluatte lisää tietoa ottakaa yhteyttä lähimpään Volvo jälleenmyyjään (VSS).

Tehdas ja maahantuojat varaa oikeuden muuttaa rakennetta ja varustelua ilman aikaisempaa ilmoitusta. varustelu on maakohtainen. The specification can vary from country to country.

MALLISTO

FMX 6x2 Tractor ELECTRIC, Takateli FMX 62T TE

Volvo Trucks. Driving Progress