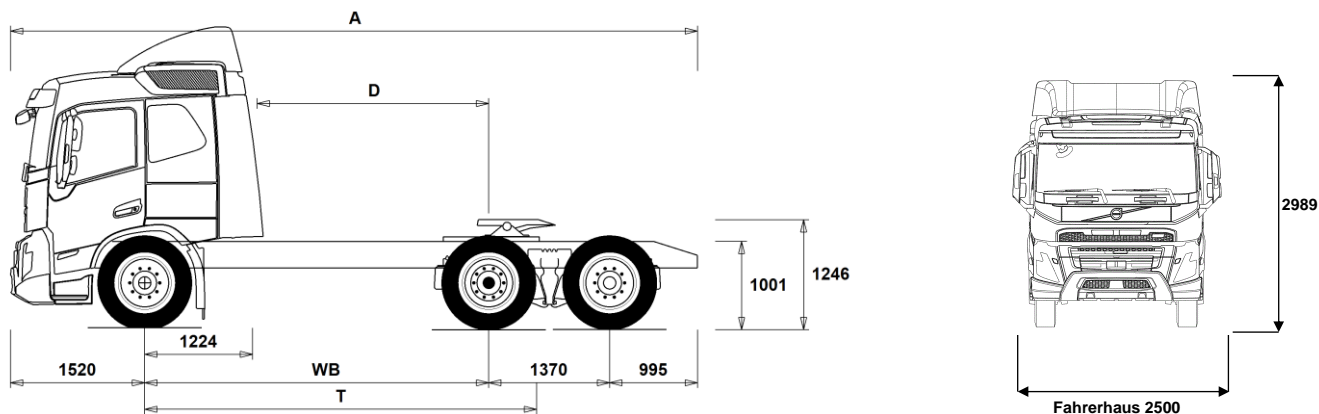


DATENBLÄTTER

FMX 62 TRACTOR FIXED TAG ELECTRIC FMX 62T TE



Maße [mm]

WB Radstand	3900
A Gesamtlänge	7785
D Hinterachsmittle-Hinterkante Fhs.	2626
F Sattelvormaß (EU-Direktiv 96/53)	925
T Theoretischer Radstand	4441

Fahrgestellgewichte [kg]

Vorderachse	6110
Hinterachsaggregat	5000
Leergewicht	11110

Wendekreis [mm]

Spurkreis	15600
Wendekreis	17100

Gewichte [kg]

	Zulässig	Technisch
Gesamtgewicht	26000	28000
Gesamtzuggewicht	40000	44000
Vorderachse	8000	9000
Hinterachsaggregat	19000	19000

Wichtige Hinweise

Maße

Fahrerhaushöhe: +370 mm für CAB-HSLP, -208 mm für CAB-LSLP.
 D-Maß inklusive Freiraum vorne 50 mm und bei Fahrgestellen auch 100 mm Hilfsrahmen.
 Höhentoleranz ± 20 mm für Blatt- und ± 10 mm für Luftfederung.
 Alle Maße in unbeladenem Zustand, liftbare Achse(n) abgesenkt. Verwendet Fahrgestellhöhe: CHH-MED.
 Höhenänderung wenn Fahrgestellhöhe CHH-HIGH: 0 mm.

Gewichte und Maße mit folgenden Reifen:

Reifen VA:	315/80R22.5
Reifen AA:	315/80R22.5
Reifen NLA/VLA:	315/80R22.5

Fahrgestellgewichte inklusive Öl, Wasser, AdBlue, 0 Liter Kraftstoff, ohne Fahrer. Leergewicht kann um ± 10% variieren.

Die Wendekreise wurden berechnet (theoretisch). Nachlaufachse: TA-FIXED.

Zulässige Gewichte können in verschiedenen Ländern unterschiedlich sein.

Für detailliertere Gewichtsinformationen, inklusive Gewichte für Sonderausstattungen, wenden Sie sich bitte an Ihren Volvo Verkaufsberater.

Verwenden Sie diese Skizze bitte NICHT für Aufbauberechnungen. Fahrgestellzeichnung FMX62TTE ist über Volvo Bodybuilder Instructions verfügbar.

DATENBLÄTTER

FMX 62 TRACTOR FIXED TAG ELECTRIC FMX 62T TE

Einsatz

- **DRM-BE** I-Shift Fahrmodus, Standard und ECONOMY
- **PVT-MAP** I-See mit kartenbasierten Topographieinformationen (hochauflösend)
- **RC-SMOOT** für gute Straßen

Hauptkomponenten

- **CHH-HIGH** Fahrgestellhöhe: HIGH (hoch), genaue Höhenmaße bitte aus VBI/WIS entnehmen (abhängig von Reifengröße).
- **CHH-MED** Fahrgestellhöhe: MED (medium/mittel), genaue Höhenmaße bitte aus VBI/WIS entnehmen (abhängig von Reifengröße).
- **TAG-FIXD** Starre Nachlaufachse, doppelbereift
- **TAG-FIXS** Starre Nachlaufachse, einzelbereift
- **RADT-GR** Hinterachsufhängung mit Luftfederung: 1 Antriebsachse, 1 Nachlaufachse
- **FMXE-HSL** Globetrotter-Fahrerhaus, FMX Electric
- **FMXE-LSL** Langes Fahrerhaus mit abgesenktem Dach, FMX Electric
- **FMXE-SLP** Langes Fahrerhaus, FMX Electric
- **EPT2412** Getriebe für E-Antrieb I-Shift 12-Gang EPT2412, 2400 Nm
- **NEM3** Antrieb mit 3 Elektromotoren
- **RSS1344C** Antriebsachse RSS1344C, Gesamtzuggew. (techn.) max. 44t. Differentialsperre.
- **RSS1344E** Hinterachse RSS1344E, einfach übersetzt, 13 t Achslast, GZG 44 t
- **RSS1370A** Hinterachse RSS1370A, einfach übersetzt, 13 t Achslast, GZG 70 t

Ausrüstungspakete

- **INFONDF** Info- und Mediapaket mit Navigation und Dynafleet
- **DRIV-E** Fahrerpaket Driver Comfort
- **DRIV-E+** Fahrerpaket Driver Comfort +
- **DRIV-E++** Fahrerpaket Driver Comfort ++
- **1LIVFM-E** Wohnpaket, 1 Komfortbett (EMOB)
- **2LIVFM-E** Wohnpaket, 2 Komfortbett (EMOB)
- **SAFE-E** Sicherheitspaket Safety (EMOB)
- **SAFE-E+** Sicherheitspaket Safety+ (EMOB)
- **RANGOPT3** Reichweite Optimierung Paket, Abonnement für 3 Jahre
- **RANGOPT4** Reichweite Optimierung Paket, Abonnement für 4 Jahre
- **RANGOPT5** Reichweite Optimierung Paket, Abonnement für 5 Jahre

Fahrgestell

- **FSLB-BAS** Hubhöhe an der VA-Luftfederung, Standard
- **FAL10.0** Vorderachslast max. 10,0 t (technisch)
- **FAL9.0** Vorderachslast max. 9,0 t (technisch)
- **FSTAB** Stabilisator vorne normal.
- **FSTAB2** Stabilisator vorne, mittelsteif
- **FSTAB3** Stabilisator vorne, steif
- **RAL19** Hinterachslast max. 19 t (technisch)
- **RAL20.5** Hinterachslast max 20,5 t (technisch)
- **RAL22.5** Hinterachslast max. 22,5 t (technisch)
- **RSTAB1** Stabilisator hinten normal.
- **RSTAB2** Stabilisator hinten, mittelsteif
- **RSTAB3** Stabilisator hinten verstärkt.
- **RALIM10** Achslastbegrenzer 10 t
- **RALIM105** Achslastbegrenzer 10,5 t
- **RALIM115** Achslastbegrenzer 11,5 t
- **RALIM15** Achslastbegrenzer 15 t
- **RALIM20** Achslastbegrenzer 20 t
- **RALIM95** Achslastbegrenzer 9,5 t
- **ASF-DL1** Eine Fahrhöhe für Luftfederung
- **ASF-DLL** Fahrhöhenanpassung, geschwindigkeitsabhängig (für höhere Kraftstoffeffizienz)

■ Serienausstattung

□ Sonderausstattung

Detailliertere Information zur Ausrüstung von Fahrerhaus und Antriebsstrang werden in separaten Datenblättern angeboten.

Weitere Optionen und Kombinationen nennt Ihnen Ihr Volvo Verkaufsberater.

Der Hersteller behält sich vor, technische oder Designänderungen ohne Vorankündigung vorzunehmen. Die Spezifikation kann landesabhängig unterschiedlich sein.

- **ACTST-TO** Volvo Dynamic Steering (VDS). Aktive, elektronisch geregelte Lenkkraftunterstützung.
- **ASFE-BAS** Volvo Dynamic Steering-Lenkkraftunterstützungssystem Basis
- **ASFE-OG** Volvo Dynamic Steering-Fahrstabilitätsassistent
- **ASFE-PO** Volvo Dynamic Steering-Persönliche Einstellungen, Fahrstabilitätsassistent
- **ASFE-PS** Volvo Dynamic Steering-Persönliche Einstellungen
- **RST-AIR** Luftfederung hinten.
- **RST-AIR4**
- **FIL-EEEB** Innenrahmen vom Hinterkante Motor bis hinter die Achsaufhängung
- **FIL-TXEB** Innenrahmen vom Getriebequerträger bis hinter der Achsaufhängung
- **BBOX-EF** Batteriekasten hinten im Überhang
- **BATTAMP** Batterie Ampere- und Spannungsanzeige
- **BATTIND** Batterie Ampere-, Spannungs- und Statusanzeige mit Warnungen
- **WHC-FOL1** 1 Unterlegkeil, faltbar
- **WHC-FOL2** 2 Unterlegkeile, faltbar
- **WHCP-F** Unterlegkeil(e) Position vorne
- **WHCP-T** Unterlegkeil(e), Transportmontage
- **CHAIN-S** Schneeketten
- **HOOK-SC** Aufhängungshaken für Schneeketten
- **TOWF-HD1** Zentrale Abschleppvorrichtung vorn, verstärkt (techn.: 32 t)
- **TOWR-ONE** Abschleppvorrichtung hinten.
- **TREL15** Elektr. Anschluss für Auflieger/Anhänger, 15-polig (ADR möglich)
- **TREL7-7** Elektr. Anschluss für Auflieger/Anhänger, 2x7-polig (UADR)
- **TBC-DUO** Anhänger-/Aufliegeranschluß Duomatic
- **TBC-EC** Anhänger/Aufliegeranschluß EG std.
- **TBC-GBR**
- **TRBR-HCF** Anhängerstreckbremse-voller Druck
- **TRBR-STA** Stationäre Anhängerbremse (aktiv bis 7 km/h)
- **TRB-STRE** Automatische Impuls-Streckbremse zur Vermeidung des Klappmessereffekts
- **RFEND-B** Gummikotflügel dreiteilig
- **RFH-BAS** Montagehöhe Kotflügel hinten - Standard
- **RFH-HIG** Montagehöhe Kotflügel hinten - hoch
- **RFH-LOW** Montagehöhe Kotflügel hinten - niedrig
- **BLIGHT-E** Bremslichter mit Notbrems-Blinkfolge
- **FRACLOS** Rahmenabdeckung am hinteren Rahmenende (scharfe Kanten geschützt)

Räder und Reifen

- **RT-AL** Alufelgen gebürstet, Standardbohrung für lange Radbolzen, Standard Radmuttern, verchromte Schutzringe
- **RT-ALDP** Alufelgen Dura-Bright EVO (poliert), Standardbohrung für lange Radbolzen, Standard Radmuttern, verchromte Schutzringe
- **RT-ALDPD** Alufelgen Dura-Bright EVO (poliert), gesenkte Bohrung für kurze Radbolzen
- **RT-ALDU** Alufelgen gebürstet, gesenkte Bohrung für kurze Radbolzen, verchromte Schutzringe
- **SPWT-D** Ersatzrad mit Reifen wie Antriebsachse
- **SPWT-F** Ersatzrad mit Reifen wie Vorderachse
- **SWCP-T** temporäre Reserveradbefestigung (nur für Transport)
- **SWCP-TP** Ersatzradhalter, mitgeliefert, für nachträglicher Einbau
- **JACK-12T** Wagenheber 12 t, Höhe 180-315 mm, Hebeweg 95 mm.
- **JACK-15T** Wagenheber 15 t
- **JACK-20T** Wagenheber 20t
- **TOOL-BAS** Kleiner Werkzeugsatz
- **TOOLKIT** Bordwerkzeug komplett

DATENBLÄTTER

FMX 62 TRACTOR FIXED TAG ELECTRIC FMX 62T TE

<input type="checkbox"/> INFLAHO5	20 m Reifenfüllschlauch	<input checked="" type="checkbox"/> BUPMON	Rückfahrkamera (digital), lose mitgeliefert, beheizte Linse und autom. Linsenschutz, inkl. Anschlusskabel (beigelegt)
<input type="checkbox"/> GAUGE-TP	Reifendruckmesser	<input type="checkbox"/> ISUNS-BS	Seitliche Sonnenblende, beidseitig
Antriebsstrang - Ausrüstung		<input checked="" type="checkbox"/> ISUNS-DS	Seitliche Sonnenblende, Fahrerseite
<input checked="" type="checkbox"/> CRUIS-E	Cruise Control (Tempomat) mit ECO Funktion	<input type="checkbox"/> ISUNF-RE	Innere Sonnenblende, elektrisches Rollo
<input type="checkbox"/> PTR-D	Nebenantrieb (langsam), getriebeseitig, Anschluß: 1 DIN hinten für Pumpe	<input checked="" type="checkbox"/> ISUNF-RM	Innere Sonnenblende, manuelles Rollo
<input type="checkbox"/> PTR-DH	Nebenantrieb (schnell), getriebeseitig, Anschluß: 1 DIN hinten für Pumpe	<input type="checkbox"/> ADFS	Extra DIN-Schacht, Frontablage
<input type="checkbox"/> PTR-DM	Nebenantrieb (mittelschnell), getriebeseitig, Anschluß: 1 DIN hinten für Pumpe	<input checked="" type="checkbox"/> BUPALARM	Rückfahralarm
<input type="checkbox"/> PTR-F	Nebenantrieb, getriebeseitig, Anschluß: 1 SAE-Flansch hinten	<input type="checkbox"/> RTOLL-PK	Vorbereitung für OBU (Mautgerät, Toll Collect)
<input type="checkbox"/> PTR-FH	Nebenantrieb (schnell), getriebeseitig, Anschluß: 1 SAE-Flansch hinten	<input checked="" type="checkbox"/> LOADIND	Ladungs-/Achslastanzeige im Fahrzeug-Display. Zeigt Achsdruck, Ladungsgewicht und Gesamtgewicht des Fahrzeugs und Anhänger/Auflieger. Bitte Einschränkungen bei stahlgefederten Achsen und Anhängern mit konventionellem Bremssystem beachten.
<input type="checkbox"/> PTR-FL	Nebenantrieb (langsam), getriebeseitig, Anschluß: 1 SAE-Flansch hinten	<input type="checkbox"/> REMC-MF	Drahtlose Fernbedienung, multifunktional
<input type="checkbox"/> PTRD-D	Nebenantrieb doppelt (schnell), Anschlüsse: 2 DIN (vorn/hinten) für Pumpen	<input type="checkbox"/> FIREXT2G	Feuerlöscher 2 Kg für Deutschland
<input type="checkbox"/> PTRD-D1	Nebenantrieb doppelt (schnell), Anschlüsse: 1 DIN für Pumpe vorn, 1 SAE-Flansch hinten	<input type="checkbox"/> WARNVEST	Warnweste
<input type="checkbox"/> PTRD-D2	Nebenantrieb doppelt, Anschlüsse: 1 DIN für Pumpe (schnell) vorn und 2 SAE-Flansch (schnell/langsam) hinten	<input checked="" type="checkbox"/> WARNTRI2	Zwei Warndreiecke
<input type="checkbox"/> PTRD-F	Nebenantrieb doppelt (schnell), getriebeseitig, Anschluß: 1 SAE-Flansch hinten	<input type="checkbox"/> AIDKIT1B	Erste-Hilfe-Satz für Deutschland
<input type="checkbox"/> HPG-F101	Parker F1-101 F1 Plus, Pumpe angeflanscht, für NA hinten am Getriebe	<input type="checkbox"/> WARNLAMP	Warnlampe
<input type="checkbox"/> HPG-F41	Parker F1-41, F1 Plus, Pumpe angeflanscht, für NA hinten am Getriebe	<input type="checkbox"/> LAMP-IN	Inspektionslampe mit 10 m Kabel
<input type="checkbox"/> HPG-F51	Parker F1-51, F1 Plus, Pumpe angeflanscht, für NA hinten am Getriebe	<input type="checkbox"/> BULBKIT	Ersatzbirnen (nicht Xenon) und Sicherungen
<input type="checkbox"/> HPG-F61	Parker F1-61, F1 Plus, Pumpe angeflanscht, für NA hinten am Getriebe	<input type="checkbox"/> WRITEPAD	Mit Schreibbrett fürs Lenkrad.
<input type="checkbox"/> HPG-F81	Parker F1-81, F1 Plus, Pumpe angeflanscht, für NA hinten am Getriebe	Fahrerhauspaket, Living	
Driving, Fahrerhaus		<input checked="" type="checkbox"/> DST-CF4	Fahrersitz Komfort, luftgefedert, Gurt im Sitz
<input checked="" type="checkbox"/> STWPOS-L	Linkslenkung	<input checked="" type="checkbox"/> DST-CF5	Fahrersitz Komfort, luftgefedert, beheizt, Gurt im Sitz
<input type="checkbox"/> STWPOS-R	Rechtslenkung	<input type="checkbox"/> DST-CF6	Fahrersitz Komfort, luftgefedert, beheizt, belüftet, Gurt im Sitz
<input type="checkbox"/> STWM-LE	Lederlenkrad	<input type="checkbox"/> SBD-RED	Sicherheitsgurte rot
<input checked="" type="checkbox"/> STGW-AD2	Lenkradeinstellung, in Höhe und Neigung mit zusätzlicher Lenkwellenverstellung (dadurch besonders großer Einstellbereich)	<input type="checkbox"/> PST-BAS1	Beifahrersitz Basis
<input type="checkbox"/> ARSL	Geschwindigkeitsbegr. individuell einstellbar	<input type="checkbox"/> PST-CF4	Komfortsitz Beifahrer, luftgefedert, Gurt im Sitz
<input checked="" type="checkbox"/> ESP-BAS1	Elektronisches Stabilitätsprogramm (ESP), Basis für Solofahrzeuge und Kombinationen mit normalen Lastschwerpunkt (beladen) und Sattelzüge mit ABS/EBS Trailer.	<input type="checkbox"/> PST-CF5	Komfortsitz Beifahrer, luftgefedert, beheizt, Gurt im Sitz
<input type="checkbox"/> ESPC-RO	ESP-Kontrollschalter: reduzierter Eingriff/aus	<input checked="" type="checkbox"/> PST-STD2	Beifahrersitz Standard, fest
<input type="checkbox"/> HWSS-AC	Abstandsregeltempomat (ACC) mit Kollisionswarnung	<input type="checkbox"/> PST-STD4	Beifahrersitz Standard, luftgefedert
<input type="checkbox"/> HWSS-ACB	Abstandsregeltempomat (ACC) mit Kollisionswarnung und Notbremsfunktion	<input type="checkbox"/> SBPRE-PS	Gurtstraffer auf Beifahrerseite
<input checked="" type="checkbox"/> HWSS-FCB	Kollisionswarnung mit Notbremsfunktion (auf stehende und sich bewegende Ziele)	<input type="checkbox"/> ARMRE-BB	Jeweils zwei Armlehnen an Fahrer- und Beifahrersitz
<input checked="" type="checkbox"/> LSS-DW	Spurhalteassistent	<input type="checkbox"/> ARMRE-DB	Zwei Armlehnen am Fahrersitz
<input checked="" type="checkbox"/> LCS4	Seitenaufprallwarnsystem und Spurwechselassistent beidseitig	<input type="checkbox"/> ARMRE-PB	Zwei Armlehnen am Beifahrersitz
<input type="checkbox"/> DAS-W	Fahrerwarnsystem, warnt vor Müdigkeit	<input type="checkbox"/> ARU-BAS	Armlehnen mit Vinyl bezogen
<input type="checkbox"/> RSENS-W	Regensensor (sensorgesteuerte Scheibenwischer)	<input type="checkbox"/> ARU-LEA	Armlehnen mit Leder bezogen
<input checked="" type="checkbox"/> CU-ECC	Klimaanlage mit automatischer Temperaturregelung und Sonnensensor	<input checked="" type="checkbox"/> FMAT-RUB	2 Gummifußmatten
<input type="checkbox"/> CU-ECC2	Klimaanlage mit automatischer Temperaturregelung, Sonnensensor, Nebelsensor, Sensor für Luftqualität und Aktiv-Kohle-Filter	<input type="checkbox"/> FMAT-TX2	2 Fußmatten, Textil und Gummi
<input checked="" type="checkbox"/> IMMOBIL	Wegfahrsperre, Transponder im Schlüssel	<input checked="" type="checkbox"/> LBK70	Untere Liege 2000x700 mm, fest, mit Sicherheitsnetz
<input type="checkbox"/> ALARM-E	Alarmanlage für Fhs., Aufbau, Anhänger	<input type="checkbox"/> MATL-FI	Taschenfederkern-Matratze für Liege unten, hart
<input type="checkbox"/> ALCOLOCK	Alcolock	<input checked="" type="checkbox"/> MATL-SF	Taschenfederkern-Matratze für Liege unten, mittelhart
		<input type="checkbox"/> OLMAT-BA	Matratzenauflage Basic (20 mm)
		<input type="checkbox"/> OLMAT-PR	Matratzenauflage Premium (30 mm)
		<input type="checkbox"/> TBK60F	Obere Liege 1900x600 mm, hochklappbar bis 52 Grad, mit Sicherheitsnetz
		<input type="checkbox"/> TBK70F	Obere Liege 1900x700 mm, hochklappbar, mit Sicherheitsnetz
		<input type="checkbox"/> ETSB-F	Aufbewahrungsbox am Motortunnel vorne
		<input type="checkbox"/> ETSB-FS	Aufbewahrungsbox am Motortunnel, vorne und seitlich
		<input type="checkbox"/> ETSB-S	Aufbewahrungsbox am Motortunnel seitlich
		<input type="checkbox"/> RUS-BAS	Staufächer hinten/oben, Inhalt: 154 l (60 l bei FM/FMX mit kurzer Kabine)
		<input type="checkbox"/> RUS-HIG	Staufächer über Liege, Inhalt: 245 l
		<input type="checkbox"/> REF-ICPK	Vorbereitung für Kühlbox im Fahrerhaus
		<input type="checkbox"/> REFR-RUS	Kühlbox 28 L im Fach hinten/oben

Serienausstattung

Sonderausstattung

Detailliertere Information zur Ausrüstung von Fahrerhaus und Antriebsstrang werden in separaten Datenblättern angeboten.

Weitere Optionen und Kombinationen nennt Ihnen Ihr Volvo Verkaufsberater.

Der Hersteller behält sich vor, technische oder Designänderungen ohne Vorankündigung vorzunehmen. Die Spezifikation kann landesabhängig unterschiedlich sein.

DATENBLÄTTER

FMX 62 TRACTOR FIXED TAG ELECTRIC FMX 62T TE

<input type="checkbox"/> MICRO-PK	Verkabelung für Mikrowelle	<input checked="" type="checkbox"/> CABPT-R2	Durchführung Fahrerhausdach, beidseitig.
<input checked="" type="checkbox"/> BOTH-D	Flaschenhalter vorne, mittig unter Armaturenbrett	<input type="checkbox"/> SPOTP-F	Verkabelung für extra Scheinwerfer vorne, max 280 W
<input type="checkbox"/> COFMA-PK	Vorbereitung für Kaffeemaschine	<input type="checkbox"/> SPOTP-R	Verkabelung für Scheinwerfer auf dem Dach, max 280 W
<input checked="" type="checkbox"/> INLI-BAS	Innenbeleuchtung normal	<input type="checkbox"/> SPOTP-RF	Verkabelung für extra Scheinwerfer vorne und auf dem Dach, max 2x280 W
<input type="checkbox"/> INLI-NL	Innenbeleuchtung mit rote Nachtbeleuchtung	<input type="checkbox"/> ROS-IL2	Beleuchtung Dach-/Globetrotterschild, Schalter beigelegt und nicht angeschlossen. Weiß-transparente Beklebung mit UCABSIGN.
<input type="checkbox"/> INLI-NLD	Innenbeleuchtung mit Dimmer und rote Nachtbeleuchtung	<input type="checkbox"/> ROS-ILP	Vorbereitung/Verkabelung für Dachschild- oder Spoilerbeleuchtung. Weiß-transparente Beklebung mit UCABSIGN.
<input type="checkbox"/> ARL-FLEX	Zwei flexible Leselampen	<input type="checkbox"/> CSGN-FMX	FMX-Schriftzug
<input checked="" type="checkbox"/> RH-EE	Dachfenster und Notausstieg, NICHT zu öffnen (getöntes Glas)	<input type="checkbox"/> HORN-F1S	Jericho-Horn / Druckluftfanfare (einfach, frontmontiert)
<input type="checkbox"/> RH-ER	Stahl-Dachluke, manuell bedienbar und als Notausstieg verwendbar	<input type="checkbox"/> HORN-R2S	2 Druckluftfanfaren auf dem Dach, vom Lenkrad aus gesteuert.
<input type="checkbox"/> RH-ETR	Dachfenster und Notausstieg, elektrisch zu öffnen (getöntes Glas)	<input type="checkbox"/> ANT-CBR	Dachantenne und Vorbereitung für CB-Funk
<input type="checkbox"/> RH-MTR	Dachfenster und Notausstieg, manuell zu öffnen (getöntes Glas)	<input type="checkbox"/> ACCBR-AP	Dachbogen für Zubehör, vorne, mitte und hinten
<input type="checkbox"/> AWIND-RF	Fenster in Fahrerhausrückwand	<input type="checkbox"/> ACCBR-F	Dachbogen für Zubehör, vorne
<input type="checkbox"/> SWIND-BS	Extra Seitenfenster, beidseitig	<input type="checkbox"/> ACCBR-FM	Dachbogen für Zubehör, vorne und mitte
<input type="checkbox"/> SWIND-PS	Extra Seitenfenster, Beifahrerseite	<input type="checkbox"/> ACCBR-FR	Dachbogen für Zubehör, vorne und hinten
<input type="checkbox"/> VANMIR	Schmink/Rasier Spiegel	<input type="checkbox"/> ACCBR-M	Dachbogen für Zubehör, mitte
<input type="checkbox"/> AS-FUS	2 extra Regale in Ablagefächern vorne (i.V.m. Mikrowelle nur 1)	<input type="checkbox"/> ACCBR-R	Dachbogen für Zubehör, hinten
<input type="checkbox"/> AS-FUS	2 extra Regale in Ablagefächern vorne (i.V.m. Mikrowelle nur 1)	<input type="checkbox"/> ACCBR-RM	Dachbogen für Zubehör, mitte und hinten
<input type="checkbox"/> INFOT-PK	Vorbereitung für TV/Infotainment	<input type="checkbox"/> RFCAR-BC	Kotflügelhalterung an Fahrerhaus-Rückwand
<input type="checkbox"/> INFOT-PK	Vorbereitung für TV/Infotainment	<input type="checkbox"/> LADDER	Aluminiumleiter, hinten am Fahrerhaus montiert, abnehmbar, L= 2,37 - 4,17 M.
<input type="checkbox"/> INFOT-PK	Vorbereitung für TV/Infotainment	<input type="checkbox"/> REFS-TW	Konturmarkierungen Fhs mitgeliefert, weiss
<input type="checkbox"/> INFOT-PK	Vorbereitung für TV/Infotainment	<input type="checkbox"/> REFS-TY	Konturmarkierungen Fhs mitgeliefert, gelb
Fahrerhaus - Außen		Aufbauvorbereitung	
<input checked="" type="checkbox"/> EXTL-BAS	Lackierungsniveau Basis (Anbauteile: grau, unlackiert)	<input checked="" type="checkbox"/> 5WM-ASM	Verschiebeeinrichtung für Sattelkupplung auf 50 mm L-Profilen
<input type="checkbox"/> LOCK-REM	Zentralverriegelung mit Fernbedienung am Schlüssel	<input checked="" type="checkbox"/> 5WM-ISOM	Sattelkupplungsmontage mit mittlerem L-Profil (Höhe: 50 mm) auf 10 mm ISO-Platte. Gesamthöhe: 60 mm
<input checked="" type="checkbox"/> BUMP-HD	Stahlstoßfänger verstärkt für schwere Einsatzbedingungen und Bau (Vorsicht: beeinflusst Fahrzeug/Gesamtzug-Länge!)	<input type="checkbox"/> 5WT-FO14	Fontaine Sattelkupplung Typ 150 SP, Pressblech
<input type="checkbox"/> CTILT-P-E	Elektrohydraulische Kippvorrichtung für das Fahrerhaus.	<input type="checkbox"/> 5WT-FO15	Fontaine Sattelkupplung 3000 gegossen, verschiebbar. Sattelvormmaß = hinterste Position.
<input type="checkbox"/> CTILT-P-M	Manuelle Kippvorrichtung für das Fahrerhaus	<input type="checkbox"/> 5WT-JO8	Jost-Sattelkupplung JSK 37, Guß, robust (für Bau, schlechte Straßen)
<input type="checkbox"/> FCABS-A	Kabinenfederung vorn: Luft	<input type="checkbox"/> 5WT-JO9	Jost-Sattelkupplung JSK 42, Guß
<input checked="" type="checkbox"/> FCABS-M	Kabinenfederung vorn: mechanisch	<input checked="" type="checkbox"/> 5WT-SH	SAF-Holland/GF Sattelkupplung SK-S 36.20, Guß
<input type="checkbox"/> RCABS-A	Kabinenfederung hinten: Luft	<input type="checkbox"/> 5WH150	Sattelkupplungshöhe 150 mm, für Unterbau 5WM-ISOL/ISOM/ISOH/ISHD
<input checked="" type="checkbox"/> RCABS-M	Kabinenfederung hinten: mechanisch	<input type="checkbox"/> 5WH175	Sattelkupplungshöhe 175 mm + Unterbau
<input checked="" type="checkbox"/> MIRCFCPX	Rückspiegel, beheizt und elektrisch verstellbar mit Weitwinkelspiegel beidseitig und Nahbereichsspiegel auf der Beifahrerseite. Zusätzlich Nahbereichskamera auf der Beifahrerseite zur Totwinkelüberwachung	<input checked="" type="checkbox"/> 5WH185	Sattelkupplungshöhe 185 mm, für Unterbau 5WM-ISOL/M/H.
<input checked="" type="checkbox"/> AMIR-F20	Frontspiegel	<input type="checkbox"/> 5WH190	Sattelkupplungshöhe 190 mm, nur für Unterbau 5WM-ISOH/ISHD.
<input type="checkbox"/> SUNV-H	Sonnenblende außen	<input type="checkbox"/> 5WH195	Sattelkupplungshöhe 195 mm, für Unterbau 5WM-ISOL/M/H.
<input checked="" type="checkbox"/> AD-ROOF	Dachspoiler. Die genaue Ausführung wird automatisch berechnet abhängig von Fahrgestellhöhe, Fahrerhaus, Reifen etc.	<input type="checkbox"/> 5WH205	Sattelkupplungshöhe: 205 mm
<input type="checkbox"/> AD-SIDEL	Seitenteile (lang) für Spoilersatz am Fahrerhaus. Für SZM ausgelegt.	<input type="checkbox"/> 5WH210	Sattelkupplungshöhe 210 mm + Unterbau
<input type="checkbox"/> AD-SIDES	Seitenteile (kurz) für Spoilersatz am Fahrerhaus	<input type="checkbox"/> 5WH220	Sattelkupplungshöhe 220 mm + Unterbau
<input checked="" type="checkbox"/> ADCF-F	Kantenverlängerung, Seitenverkleidung	<input checked="" type="checkbox"/> 5WLM-B	Sattelkupplung, Wartungsniveau: normal
<input type="checkbox"/> HLP-ST	Scheinwerferschutz, Stahl	<input type="checkbox"/> 5WLM-L	Sattelkupplung, Wartungsniveau: niedrig (mit Kunststoff-Gleitplatte)
<input type="checkbox"/> HLP-ST2	Scheinwerferschutz, Stahlnetz	<input type="checkbox"/> 5WL-S1	SK-Zentralschmierung, Sattelplatte und Verschluss
<input checked="" type="checkbox"/> DRL-LED	Tagesfahrlicht LED, "V-Licht"	<input type="checkbox"/> 5WL-S2	SK-Zentralschmierung, nur Verschluss
<input type="checkbox"/> ASL-RF2	Zwei Halogen-Fernscheinwerfer neben Globetrotterschild	<input type="checkbox"/> TCIND	Verriegelungsprüfung für Auflieger, elektronisch
<input type="checkbox"/> IDLMPSW	Schalter für ID-Lampen	<input checked="" type="checkbox"/> RDECK-M	Arbeitsbrücke
<input type="checkbox"/> BEACOA2F	Zwei LED-Rundumkennleuchten (orange), montiert auf Fahrerhausdach vorn	<input type="checkbox"/> SRWL-2RA	Rückfahr-/Arbeitsbeleuchtung seitlich/hinten, 2x, gelb
<input type="checkbox"/> BEACOA2R	Zwei LED-Rundumkennleuchten (orange), montiert auf Fahrerhausdach hinten	<input type="checkbox"/> SRWL-2RW	Rückfahr-/Arbeitsbeleuchtung hinten (links & rechts), 2x LED weiß mit 3-fach Schalter
<input type="checkbox"/> BEACON-P	Verkabelung für Rundumkennleuchte	<input type="checkbox"/> SRWL-PK	Vorbereitung für Arbeitsbeleuchtung hinten und seitlich am Fahrgestell mit 3-stufigem Schalter (ein/aus/auto-rückwärts)
<input type="checkbox"/> BEACONA4	Vier LED-Rundumkennleuchten (orange), montiert auf Fahrerhausdach vorn und hinten	<input type="checkbox"/> SWL-2RA	Arbeitsbeleuchtung seitlich/hinten, 2x, gelb
<input type="checkbox"/> CABPT-R1	Durchführung Fahrerhausdach, Fahrerseite.	<input type="checkbox"/> SWL-2RW	Arbeitsbeleuchtung seitlich hinten, 2x LED, weiß
		<input type="checkbox"/> SWL-PK	Vorbereitung für Arbeitsbeleuchtung seitlich, max 280 W
		<input type="checkbox"/> WL-TA1A	Sattelkupplungsbeleuchtung, bernsteinfarbenes Licht H3
		<input type="checkbox"/> WL-TA1W	Sattelkupplungsbeleuchtung auf Haltebogen, LED weiß

Serienausstattung

Sonderausstattung

Detailliertere Information zur Ausrüstung von Fahrerhaus und Antriebsstrang werden in separaten Datenblättern angeboten.

Weitere Optionen und Kombinationen nennt Ihnen Ihr Volvo Verkaufsberater.

Der Hersteller behält sich vor, technische oder Designänderungen ohne Vorankündigung vorzunehmen. Die Spezifikation kann landesabhängig unterschiedlich sein.

DATENBLÄTTER

FMX 62 TRACTOR FIXED TAG ELECTRIC FMX 62T TE

- **WLC-H2A** Arbeitsscheinwerfer oben am Fhs., 2x gelb
- **WLC-H2W** Zwei Arbeitsscheinwerfer hinten oben am Fahrerhaus, LED weiß
- **WLC-PKH** Vorbereitung für Arbeitsbeleuchtung oben (hinten) am Fahrerhaus
- **WLC-PKL** Vorbereitung für Arbeitsbeleuchtung unten (hinten) am Fahrerhaus
- **WLC-PKLH** Vorbereitung für Arbeitsbeleuchtung oben und unten (hinten) am Fahrerhaus
- **ECBB-BAS** Elektr.-Schnittstelle für Aufbau ohne Body-Builder-Module
- **ECBB-HIG** Elektr.-Schnittstelle für Aufbau mit Body-Builder-Module in Fahrerhaus
- **ECBB-MED** Aufbauer-Elektrozentrale inkl. Aufbauermodul im Fahrerhaus mit 11 Digitalen Ausgängen
- **BBCHAS1** 7-poliger Anschluss für Aufbau
- **BBCHAS3** 3x 7-poliger Anschluss für Aufbau
- **BEPR-T2** Elektr. Vorbereitung für Kipperbedienung mit Fernbedienung
- **EXSTER** Vorbereitung für externe Fernsteuerung über Aufbauerschnittstelle
- **TD-BAS** Anhängererkennung ohne LED-Sensor
- **TD-LED** Anhängererkennung mit LED-Sensor
- **AUXL-SPK** Vorbereitung (Verkabelung und Schalter) für Schneepflugbeleuchtung, Hauptscheinwerfer und Blinker
- **TAILPRE2** Vorbereitung für Ladebordwand
- **TAILPREP** Einbindung der Fernbedienung (Volvo REMOTE) möglich
Vorbereitung für Ladebordwand
- **AESW2** Zwei freie Zusatzkippschalter im Armaturenbrett, frei positionierbar/programmierbar
- **AESW2PK** Zwei freie Zusatzkippschalter im Armaturenbrett, frei positionierbar/programmierbar, zusätzlich vier verkabelte Kippschalterplätze
- **AUXSW-4** Verkabelung für 4 extra Schalter, Aufbau

Auslieferungsservice im Werk

- **FMS-PK** Vorbereitung, Anschluss für fremde FMS-Systeme
- **DRUT1** My Truck App (Vorausbezahlt für 1 Jahr)
- **DRUT2** My Truck App (Vorausbezahlt für 2 Jahre)
- **DRUT3** My Truck App (Vorausbezahlt für 3 Jahre)
- **DRUT4** My Truck App (Vorausbezahlt für 4 Jahre)
- **DRUT5** My Truck App (Vorausbezahlt für 5 Jahre)