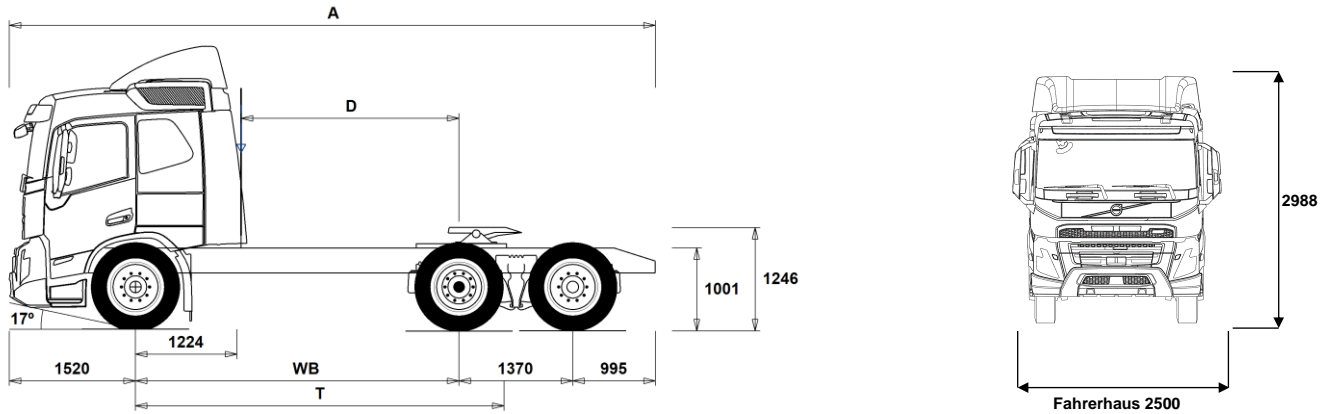


DATENBLÄTTER

FMX Electric 6x2T NLA Luftfederung FMX 62T TE



Maße [mm]

WB Radstand	3900
A Gesamtlänge	7785
D Hinterachsmittle-Hinterkante Fhs.	2626
F Sattelvormaß (EU-Direktiv 96/53)	925
T Theoretischer Radstand	4441

Fahrgestellgewichte [kg]

Vorderachse	6165
Hinterachsaggregat	5215
Leergewicht	11380

Wendekreis [mm]

Spurkreis	15600
Wendekreis	17100

Gewichte [kg]

	Zulässig	Technisch
Gesamtgewicht	26000	27000
Gesamtzuggewicht	40000	44000
Vorderachse	8000	8000
Hinterachsaggregat	19000	19000

Wichtige Hinweise

Maße

Fahrerhaushöhe: +370 mm für CAB-HSLP, -208 mm für CAB-LSLP.
 D-Maß inklusive Freiraum vorne 50 mm und bei Fahrgestellen auch 100 mm Hilfsrahmen.
 Höhentoleranz ± 20 mm für Blatt- und ± 10 mm für Luftfederung.
 Alle Maße in unbeladenem Zustand, liftbare Achse(n) abgesenkt. Verwendet Fahrgestellhöhe: CHH-MED.
 Höhenänderung wenn Fahrgestellhöhe CHH-HIGH: 0 mm.

Gewichte und Maße mit folgenden Reifen:

Reifen VA:	315/80R22.5
Reifen AA:	315/80R22.5
Reifen NLA/VLA:	315/80R22.5

Fahrgestellgewichte inklusive Öl, Wasser, AdBlue, 0 Liter Kraftstoff, ohne Fahrer. Leergewicht kann um ± 3% variieren.

Die Wendekreise wurden berechnet (theoretisch). Nachlaufachse: TA-FIXED.

Zulässige Gewichte können in verschiedenen Ländern unterschiedlich sein.

Für detailliertere Gewichtsinformationen, inklusive Gewichte für Sonderausstattungen, wenden Sie sich bitte an Ihren Volvo Verkaufsberater.

Verwenden Sie diese Skizze bitte NICHT für Aufbauberechnungen. Fahrgestellzeichnung FMX62TTE ist über Volvo Bodybuilder Instructions verfügbar.

DATENBLÄTTER

FMX Electric 6x2T NLA Luftfederung FMX 62T TE

EINSATZ

- **RC-SMOOT** für gute Strassen

HAUPTKOMPONENTEN

- **CHH-HIGH** Fahrgestellhöhe HIGH
- **CHH-MED** Fahrgestellhöhe Medium
- **TAG-FIXD** Starre Nachlaufachse, doppelbereift
- **TAG-FIXS** Starre Nachlaufachse, einzelbereift
- **RADT-GR** Hinterachsufhängung RADT-GR Nachlaufachse mit Luftfederung
- **FMXE-HSL** Globetrotter-Fahrerhaus, FMX Electric
- **FMXE-LSL** Langes Fahrerhaus mit abgesenktem Dach, FMX Electric
- **FMXE-SLP** Langes Fahrerhaus, FMX Electric
- **ESS450K** Kapazität Batteriespeicher 450 kWh (Gesamtenergie)
- **ESS540K** Kapazität Batteriespeicher 540 kWh (Gesamtenergie)
- **EPT2412** Getriebe für E-Antrieb I-Shift 12-Gang EPT2412, 2400 Nm
- **NEM3** Antrieb mit 3 Elektromotoren
- **RSS1344C** Antriebsachse RSS1344C, Gesamtzuggewicht (techn.) max 44 t. Differentialsperre.
- **RSS1344E** Antriebsachse RSS1344E, Gesamtzuggew. (techn.) max 44 t.
- **RSS1370A** Antriebsachse RSS1370A, Gesamtzuggew. (techn.) max 70 t.

AUSRÜSTUNGSPAKETE

- **INFONDF** Info- und Mediapaket mit Navigation und Dynafleet
- **DRIV-E** Fahrerpaket Driver Comfort
- **DRIV-E+** Fahrerpaket Driver Comfort +
- **DRIV-E++** Fahrerpaket Driver Comfort ++
- **1LIVFM-E** Wohnpaket, 1 Komfortbett (EMOB)
- **2LIVFM-E** Wohnpaket, 2 Komfortbett (EMOB)
- **GSR2024** Sicherheitspaket General Safety Regulation 2024
- **GSR2024+** Sicherheitspaket General Safety Regulation 2024 +
- **SAFE-E** Sicherheitspaket Safety (EMOB)
- **SAFE-E+** Sicherheitspaket Safety+ (EMOB)
- **RANGOPT5** Reichweite Optimierung Paket, Abonnement für 5 Jahre

FAHRGESTELL

- **FST-AIR** Luftfederung vorne
- **FSL-BAS** Hubhöhe an der VA-Luftfederung, Standard
- **FAL10.0** Vorderachslast (technisch) max 10,0 t
- **FAL8.0** Vorderachslast (technisch) max 8,0 t
- **FAL8.5** Vorderachslast (technisch) max 8,5 t
- **FAL9.0** Vorderachslast (technisch) max 9,0 t
- **FSTAB2** Stabilisator vorne, erhöhte Steifigkeit
- **FSTAB3** Stabilisator vorne, hohe Steifigkeit
- **RAL19** Hinterachslast (technisch) max. 19 t
- **RAL20.5** Hinterachslast (technisch) max. 20,5 t
- **RAL22.5** Hinterachslast (technisch) max. 22,5 t
- **RSTAB1** Stabilisator hinten normal
- **RSTAB2** Stabilisator hinten, mittelsteif
- **RSTAB3** Stabilisator Hinterachse verstärkt
- **RALIM115** Achslastbegrenzer 11,5 t
- **ASF-DL1** Eine Fahrhöhe (Luftfederung)
- **ASF-DLL** Luftfederung mit automatischer Fahrniveau-Anpassung bei v > 60 km/h
- **ACTST-TO** Volvo Dynamic Steering aktive, elektronisch geregelte Lenkkraftunterstützung
- **ASFE-BAS** Aktive Lenkung Ausführung Basis
- **ASFE-OG** Aktive Lenkung Ausführung Stabilitätsassistent
- **ASFE-PO** Aktive Lenkung Ausführung Stabilitätsassistent und Individuelle Einstellungen
- **ASFE-PS** Aktive Lenkung Ausführung Individuelle Einstellungen
- **RST-AIR** Luftfederung hinten
- **RST-AIR4** Luftfederung hinten mit erhöhter Steifigkeit

■ Serienausstattung

□ Sonderausstattung

Detailliertere Information zur Ausrüstung von Fahrerhaus und Antriebsstrang werden in separaten Datenblättern angeboten.

Weitere Optionen und Kombinationen nennt Ihnen Ihr Volvo Verkaufsberater.

Der Hersteller behält sich vor, technische oder Designänderungen ohne Vorankündigung vorzunehmen. Die Spezifikation kann landesabhängig unterschiedlich sein.

- **FRAME300** Rahmenprofilhöhe 300 mm
- **FST8080** Rahmenstärke 8,0 mm
- **FIL-EEEE** Innenrahmen vom Hinterkante Motor bis hinter die Achsaufhängung
- **FIL-TXEB** Innenrahmen vom Getriebequerträger bis hinter der Achsaufhängung
- **BBOX-EF** Batteriekasten im Überhang
- **BATTAMP** Batterie Ampere- und Spannungsanzeige
- **BATTIND** Batterie Ampere-, Spannungs- und Statusanzeige mit Warnungen
- **WHC-FOL2** Zwei Unterlegkeile, faltbar
- **WHCP-F** Unterlegkeil(e) Position vorne
- **WHCP-T** Unterlegkeil(e), Transportmontage
- **CHAIN-S** Schneeketten
- **HOOK-SC** Aufhängungshaken für Schneeketten
- **TOWF-HD1** Zentrale Abschleppvorrichtung vorne, verstärkt
- **TOWR-ONE** 1 Abschleppmaul hinten
- **TREL15** 15-polige Anhängersteckdose gem. ADR
- **TBC-DUO** Auflieger/Anhängerbremsanschluss Typ DUOMATIC
- **TBC-EC** Anhänger/Aufliegeranschlüsse für Bremsanlage EU Norm.
- **TRBR-STA** Stationäre Anhängerbremse aktiv bis max. 7 km/h
- **TRB-STRE** Elektronische Impuls-Streckbremse bis 40 km/h aktiv
- **RFEND-B** Kunststoffkotflügel dreiteilig
- **RFH-BAS** Montagehöhe Kotflügel hinten - Standard
- **RFH-HIG** Montagehöhe Kotflügel hinten - hoch
- **RFH-LOW** Montagehöhe Kotflügel hinten - niedrig
- **BLIGHT-E** Bremslicht mit Notbremsanzeige
- **FRACLOS** Rahmenabdeckung am hinteren Rahmenende (scharfe Kanten geschützt)

RÄDER UND REIFEN

- **RT-AL** Alufelgen gebürstet, Standardlöcher, lange Radbolzen, standard Radmuttern
- **RT-ALDP** Alufelgen Dura Bright, Standardlöcher, lange Radbolzen, Standard Radmuttern
- **RT-ALDPD** Alufelgen Dura Bright, Dual Loch, kurze Radbolzen, spezielle Radmuttern
- **RT-ALDU** Alufelgen gebürstet, Dual Loch, kurze Radbolzen, spezielle Radmutter
- **SPWT-D** Reserverad mit Reifen wie Antriebsachse
- **SPWT-F** Reserverad mit Reifen wie Vorderachse
- **SWCP-T** temporäre Reserveradbefestigung (nur für Transport)
- **SWCP-TP** Ersatzradhalter, mitgeliefert, für nachträglichen Einbau
- **JACK-12T** Wagenheber 12 t
- **JACK-15T** Wagenheber 15 t
- **JACK-20T** Wagenheber 20 t
- **TOOLKIT** Werkzeugsatz komplett
- **INFLAHOS** 18 m Reifenfüllschlauch
- **GAUGE-TP** Reifendruckmesser

ANTRIEBSSTRANG, AUSRÜSTUNG

- **DRM-B**
- **DRM-BE** I-Shift Fahrmodus, Standard und ECONOMY
- **PVT-MAP** I-SEE kartenbasierte Topographiedaten (GPS und zentrale Datenbank)
- **EP400A** Aufbau Stromanschluss 400V AC
- **PTR-D** Nebenantrieb PTR-D zum Anflanschen einer Hydraulikpumpe (nicht für Verstellpumpe geeignet)

DATENBLÄTTER

FMX Electric 6x2T NLA Luftfederung FMX 62T TE

<input type="checkbox"/> PTR-DH	Nebenantrieb PTR-DH zum Anflanschen einer Hydraulikpumpe	<input checked="" type="checkbox"/> WARNTRI2	Zwei Pannendreiecke
<input type="checkbox"/> PTR-DM	Nebenantrieb PTR-DM zum Anflanschen einer Hydraulikpumpe	<input checked="" type="checkbox"/> AIDKIT	Erste-Hilfe-Kit
<input type="checkbox"/> PTR-F	Nebenantrieb PTR-F mit 1 Flansch nach SAE1400.	<input type="checkbox"/> WARNLAMP	Tragbare Warn- und Arbeitslampe
<input type="checkbox"/> PTR-FH	Nebenantrieb PTR-FH mit 1 Flansch nach SAE1300.	<input type="checkbox"/> LAMP-IN	Inspektionslampe mit 10 m Kabel
<input type="checkbox"/> PTR-FL	Nebenantrieb PTR-FL mit 1 Flansch nach SAE1300.	<input type="checkbox"/> BULBKIT	Ersatzbirnen und Sicherungen
<input type="checkbox"/> PTRD-D	Nebenantrieb doppelt, PTRD-D, für bis 2 Pumpen (ausssen, nach DIN5462/ISO7653)	<input checked="" type="checkbox"/> WRITEPAD	Schreibplatte
<input type="checkbox"/> PTRD-D1	Nebenantrieb doppelt PTRD-D1 doppelt für 1 Pumpe nach vorne und 1 Flansch nach hinten.	<input checked="" type="checkbox"/> DST-CF5	Komfortsitz Fahrer, luftgefedert, beheizt, Gurt im Sitz
<input type="checkbox"/> PTRD-D2	Nebenantrieb doppelt PTRD-D2 doppelt für 1 Pumpe nach vorne und 2 Flansche nach hinten.	<input type="checkbox"/> DST-CF6	Komfortsitz, Fahrer, luftgefedert, beheizt, belüftet, Gurt im Sitz
<input type="checkbox"/> PTRD-F	Nebenantrieb PTRD-F, doppelt, mit 1 Flansch (SAE 1400) aussen, nach hinten.	<input type="checkbox"/> SBD-RED	Sicherheitsgurt, rot
<input type="checkbox"/> HPG-F101	Parker F1-101 F1 Plus, Pumpe angeflanscht, für NA hinten am Getriebe	<input type="checkbox"/> PST-BAS1	Beifahrersitz basis
<input type="checkbox"/> HPG-F41	Parker F1-41, F1 Plus, Pumpe angeflanscht, für NA hinten am Getriebe	<input type="checkbox"/> PST-CF5	Beifahrersitz Komfortausführung, luftgefedert, beheizt, Sicherheitsgurt im Sitz integriert
<input type="checkbox"/> HPG-F51	Parker F1-51, F1 Plus, Pumpe angeflanscht, für NA hinten am Getriebe	<input checked="" type="checkbox"/> PST-STD2	Beifahrersitz Standard, verstellbar, ungefedert
<input type="checkbox"/> HPG-F61	Parker F1-61, F1 Plus, Pumpe angeflanscht, für NA hinten am Getriebe	<input type="checkbox"/> SBPRE-PS	Gurtstraffer, Beifahrer
<input type="checkbox"/> HPG-F81	Parker F1-81, F1 Plus, Pumpe angeflanscht, für NA hinten am Getriebe	<input type="checkbox"/> ARMRE-BB	Jeweils zwei Armlehnen am Fahrer- und Beifahrersitz
<input checked="" type="checkbox"/> CRUIS-E	Cruise Control I-Cruise(Tempomat), mit ECO Funktion inklusive I-Roll	<input type="checkbox"/> ARMRE-DB	Zwei Armlehnen am Fahrersitz
<input checked="" type="checkbox"/> STWPOS-L	Linkslenkung	<input type="checkbox"/> ARMRE-PB	Zwei Armlehnen am Beifahrersitz
<input type="checkbox"/> STWPOS-R	Rechtslenkung	<input type="checkbox"/> ARU-BAS	Armlehne/n mit Vinyl bezogen
<input type="checkbox"/> STWM-LE	Lederlenkrad	<input type="checkbox"/> ARU-LEA	Armlehne/n mit Leder bezogen
<input checked="" type="checkbox"/> STGW-AD2	Lenkradverstellung Standard mit zusätzl. Neigungsfunktion	<input checked="" type="checkbox"/> FMAT-RUB	Zwei Gummifussmatten
<input checked="" type="checkbox"/> 1DAYDIG4	Digitaler Tachograf DTCO4.1 (Smart 2)	<input checked="" type="checkbox"/> FMAT-TX2	Fussmatten, zwei Textil und zwei Gummi
<input type="checkbox"/> ARSL	Zusätzlicher Geschwindigkeitsbegrenzer (Schalter im Armaturenbrett)	<input checked="" type="checkbox"/> LBK70	Bett unten, 700 mm, fest
<input checked="" type="checkbox"/> ESP-BAS1	Elektronisches Stabilitätsprogramm, Standard	<input type="checkbox"/> MATL-FI	Ein-Zonen-Matratze, Bett unten, fest
<input type="checkbox"/> ESPC-RO	ESP Funktionsschalter On- Reduziert - Off	<input checked="" type="checkbox"/> MATL-SF	Drei-Zonen-Matratze, Bett unten, mittelfest
<input type="checkbox"/> HWSS-ACB	Abstandsregeltempomat (ACC) mit Kollisionswarnung und Notbremsassistent	<input type="checkbox"/> OLMAT-BA	Matratzenauflage Basic (20 mm)
<input checked="" type="checkbox"/> HWSS-FCB	Kollisionswarner mit Notbremsassistent	<input type="checkbox"/> OLMAT-PR	Matratzenauflage Premium (35 mm)
<input checked="" type="checkbox"/> LSS-DW	Spurhalteassistent mit Warnfunktion und Verkehrsschild Erkennung	<input type="checkbox"/> TBK60F	Oberes Bett, 600 mm, klappbar
<input type="checkbox"/> LSS-DW3	Spurhalteassistent mit Autopilot Funktion	<input type="checkbox"/> TBK70F	Oberes Bett, 700 mm, klappbar
<input checked="" type="checkbox"/> LCS4	Seitenaufprallwarnsystem und Abbiegeassistent beidseitig	<input checked="" type="checkbox"/> SLCP-BAS	Bedientableau im Schlafabteil Basisausführung
<input type="checkbox"/> DAS-W	Fahrerwarnsystem; warnt bei auftretender Müdigkeit	<input checked="" type="checkbox"/> ETSB-F	Aufbewahrungsbox am Motortunnel vorne
<input type="checkbox"/> RSENS-W	Scheibenwischer mit Regensensor	<input type="checkbox"/> ETSB-FS	Aufbewahrungsbox am Motortunnel, vorne und seitlich
<input checked="" type="checkbox"/> CU-ECC	Klimaanlage mit automatischer Temperaturregelung	<input type="checkbox"/> ETSB-S	Aufbewahrungsbox am Motortunnel seitlich
<input type="checkbox"/> CU-ECC2	Klimaanlage mit automatischer Temperaturregelung, Sonnensensor, Nebelsensor, Luftqualitätssensor und Aktivkohlefilter	<input type="checkbox"/> RUS-BAS	Aufbewahrungsfächer hinten/oben, Basic
<input checked="" type="checkbox"/> IMMOBIL	Wegfahrsperre	<input type="checkbox"/> RUS-HIG	Aufbewahrungsfächer hinten/oben, HIGH
<input type="checkbox"/> ALARM-E	Volvo Alarmanlage für Fahrerhaus und Aufbau (1 Sensor)	<input type="checkbox"/> REF-ICPK	Vorbereitung für Kühlbox im Fahrerhaus
<input type="checkbox"/> ISUNS-BS	Seitliche Sonnenblende, beidseitig	<input type="checkbox"/> REFR-RUS	Kühlschrank im Fach hinten/oben
<input checked="" type="checkbox"/> ISUNS-DS	Seitliche Sonnenblende, Fahrerseite	<input type="checkbox"/> MICRO-PK	Vorbereitung für Mikrowelle
<input type="checkbox"/> ISUNF-RE	Sonnenblende innen mit Sonnenrollo elektrisch	<input checked="" type="checkbox"/> BOTH-D	Flaschenhalter bei Fahrersitz
<input checked="" type="checkbox"/> ISUNF-RM	Sonnenblende innen mit Sonnenrollo manuell	<input type="checkbox"/> COFMA-PK	Vorbereitung für Kaffeemaschine
<input type="checkbox"/> ADFS	Extra DIN-Schacht, Frontablage	<input checked="" type="checkbox"/> INLI-BAS	Innenbeleuchtung Standard
<input checked="" type="checkbox"/> BUPALARM	Rückfahrwarner	<input type="checkbox"/> INLI-NL	Innenbeleuchtung, extra Nachtbeleuchtung Rot
<input type="checkbox"/> RTOLL-PK	Vorbereitung für OBU (Mautgerät, Toll Collect)	<input type="checkbox"/> INLI-NLD	Innenbeleuchtung mit Dimmerfunktion und Nachtbeleuchtung Rot
<input checked="" type="checkbox"/> LOADIND	Volvo Ladeanzeige, Anzeige im Fahrerinfo-Display.	<input type="checkbox"/> ARL-FLEX	Zwei flexible Leselampen
<input type="checkbox"/> REMC-MF	Drahtlose Fernbedienung, multifunktional	<input type="checkbox"/> RH-ER	Dachluke verstärkt, elektrisch bedienbar, Metall
<input checked="" type="checkbox"/> WARNVEST	Warnweste	<input type="checkbox"/> RH-ETR	Glasdachluke/Skywindow, elektrisch bedienbar, getöntes Glas, Notausstieg (50 x 70 cm)
		<input type="checkbox"/> RH-MTR	Glasdachluke/Skywindow, manuell bedienbar, getöntes Glas, Notausstieg (50 x 70 cm)
		<input checked="" type="checkbox"/> GLAS-TIN	Scheiben getönt
		<input type="checkbox"/> AWIND-RF	Fenster in Fahrerhausrückwand
		<input type="checkbox"/> SWIND-BS	Zusätzliche Seitenfenster, beidseitig
		<input type="checkbox"/> SWIND-PS	Zusätzl. Seitenfenster Beifahrerseite
		<input type="checkbox"/> VANMIR	Makeupspiegel
		<input type="checkbox"/> AS-FUS	Zwei extra Facheinlagen in Ablagefächer vorne (mit Mikrowelle nur ein Stk.)

Serienausstattung

Sonderausstattung

Detailliertere Information zur Ausrüstung von Fahrerhaus und Antriebsstrang werden in separaten Datenblättern angeboten.

Weitere Optionen und Kombinationen nennt Ihnen Ihr Volvo Verkaufsberater.

Der Hersteller behält sich vor, technische oder Designänderungen ohne Vorankündigung vorzunehmen. Die Spezifikation kann landesabhängig unterschiedlich sein.

DATENBLÄTTER

FMX Electric 6x2T NLA Luftfederung FMX 62T TE

<input type="checkbox"/> INFOT-PK	Vorbereitung für Flachbildfernseher (DVB-T in der Schweiz nicht unterstützt)	<input type="checkbox"/> 5WT-F014	Sattelkupplung Fontaine Typ 150 SP, Pressblech
		<input type="checkbox"/> 5WT-F015	Sattelkupplung Fontaine 150SF, gegossen, verschiebbar Sattelvormass = hinterste Position
FAHRERHAUS-EXTERIEUR		<input type="checkbox"/> 5WT-J08	Sattelkupplung JOST JSK 37, gegossen
<input checked="" type="checkbox"/> EXTL-BAS	Fahrerhauslackierung, BASIC Kühlergrill und Chassis-Seitenverkleidungen in Wagenfarbe	<input type="checkbox"/> 5WT-J09	Sattelkupplung JOST JSK 42, gegossen
<input checked="" type="checkbox"/> BUMP-HD	Stahlstossstange verstärkt 3 teilig	<input checked="" type="checkbox"/> 5WT-SH	Sattelkupplung Georg Fischer / SAF-Holland SK 36.20
<input type="checkbox"/> CTILTP-E	Elektrohydraulische Kippvorrichtung für das Fahrerhaus.	<input type="checkbox"/> 5WH150	Sattelkupplungshöhe 150mm
<input checked="" type="checkbox"/> CTILTP-M	Manuelle Kippvorrichtung für das Fahrerhaus	<input type="checkbox"/> 5WH175	Sattelkupplungshöhe 175 mm
<input type="checkbox"/> FCABS-A	Fahrerhausfederung vorne Luft	<input checked="" type="checkbox"/> 5WH185	Sattelkupplungshöhe 185mm
<input checked="" type="checkbox"/> FCABS-M	Fahrerhausfederung vorne mechanisch	<input type="checkbox"/> 5WH195	Sattelkupplungshöhe 195 mm, für Unterbau 5WM-ISOL/M/H.
<input type="checkbox"/> RCABS-A	Fahrerhausfederung hinten Luft	<input type="checkbox"/> 5WH205	Sattelkupplungshöhe 205 mm
<input checked="" type="checkbox"/> RCABS-M	Fahrerhausfederung hinten mechanisch	<input type="checkbox"/> 5WH210	Sattelkupplungshöhe 210 mm
<input checked="" type="checkbox"/> MIRCFCPX	Rückspiegel, beheizt und elektrisch verstellbar mit Weitwinkelspiegel beidseitig und Nahbereichsspiegel auf der Beifahrerseite. Zusätzlich Nahbereichskamera auf der Beifahrerseite zur Totwinkelüberwachung	<input type="checkbox"/> 5WH220	Sattelkupplungshöhe 220mm
<input checked="" type="checkbox"/> AMIR-F20	Frontspiegel	<input checked="" type="checkbox"/> 5WLM-B	Sattelkupplung mit normaler Sattelplatte
<input checked="" type="checkbox"/> SUNV-H	Sonnenblende aussen	<input type="checkbox"/> 5WLM-L	Sattelkupplungsplatte wartungsarm (Teflonbeschichtung)
<input checked="" type="checkbox"/> AD-ROOF	Dachspoiler	<input type="checkbox"/> 5WL-S1	Automatische Schmierung (Patrone) für King Pin-Verriegelung und Sattelplatte
<input checked="" type="checkbox"/> AD-SIDEL	Fahrerhaus-Seitenspoiler für SZM	<input type="checkbox"/> 5WL-S2	Automatische Schmierung (Patrone) für King Pin-Verriegelung
<input type="checkbox"/> AD-SIDES	Fahrerhaus-Seitenspoiler kurze Ausführung	<input type="checkbox"/> TCIND	Verriegelungsanzeige für Sattelkupplung
<input checked="" type="checkbox"/> ADCF-F	Kantenverlängerung, Seitenverkleidung	<input type="checkbox"/> RDECK	Chassisabdeckung aus Alu-Riffelblech hinter Fahrerhaus 510 mm
<input checked="" type="checkbox"/> HL-LED	LED-Hauptscheinwerfer	<input checked="" type="checkbox"/> RDECK-M	Chassisabdeckung aus Alu-Riffelblech hinter Fahrerhaus 760 mm
<input type="checkbox"/> HLP-ST	Scheinwerferschutz, Stahl	<input type="checkbox"/> SWL-2RW	2 LED Arbeitsscheinwerfer seitlich/hinten, weiss
<input checked="" type="checkbox"/> DRL-LED	Tagfahrlicht, LED-Leuchten	<input type="checkbox"/> SWL-PK	Vorbereitung für Arbeitsbeleuchtung seitlich, max 300 W inklusive Schalter mit 2 Stellungen
<input type="checkbox"/> ASL-RF2	Zwei Fernscheinwerfer im Fahrerhausdach	<input checked="" type="checkbox"/> WL-TA1W	Sattelkupplungsbeleuchtung tief hinter dem Fahrerhaus.
<input type="checkbox"/> BEACOA2F	Zwei rotierende orange Rundumkennl., FH-Dach vorne	<input type="checkbox"/> WLC-H2W	Zwei LED Arbeitsscheinwerfer hinten/oben am Fahrerhaus
<input type="checkbox"/> BEACOA2R	Zwei rotierende orange Rundumkennl., FH-Dach hinten	<input type="checkbox"/> WLC-PKH	Vorbereitung für Arbeitsbeleuchtung hinten/oben am Fahrerhaus
<input type="checkbox"/> BEACON-P	Verkabelung für Rundumkennleuchte	<input type="checkbox"/> WLC-PKL	Vorbereitung für Arbeitsbeleuchtung hinten/unten am Fahrerhaus
<input type="checkbox"/> BEACONA4	Vier orange Rundumkennleuchten (2 vorne / 2 hinten)	<input type="checkbox"/> WLC-PKLH	Vorbereitung für Arbeitsbeleuchtung hinten, oben und unten am Fahrerhaus
<input type="checkbox"/> CABPT-R1	1 Durchlass für Fahrerhausdachverkabelung	<input checked="" type="checkbox"/> ECBB-HIG	Aufbauer-Elektrozentrale inkl. Aufbaumerdul im Fahrerhaus mit 18 Digitalen Ausgängen (14 high / 4 Low)
<input checked="" type="checkbox"/> CABPT-R2	2 Durchlässe für Fahrerhausdachverkabelung	<input checked="" type="checkbox"/> BBCHAS3	3x 7-poliger Anschluss für Aufbau
<input type="checkbox"/> SPOTP-F	Verkabelung für extra Scheinwerfer vorne, max 280 W	<input type="checkbox"/> BEPR-T2	Elektrische Vorbereitung, Kipper mit Fernbedienung
<input type="checkbox"/> SPOTP-R	Verkabelung für extra Scheinwerfer auf dem Dach, max 280 W	<input type="checkbox"/> EXSTER	Vorbereitung für externe Fzg.-Steuerung über Aufbauerschnittstelle
<input type="checkbox"/> SPOTP-RF	Verkabelung für extra Scheinwerfer vorne u. auf dem Dach, max. 2x 280 W	<input checked="" type="checkbox"/> TD-LED	Anhängerererkennung mit LED-Sensor
<input type="checkbox"/> ROS-IL2	Vorbereitung für GLOBETROTTERSCHILD-Beleuchtung	<input type="checkbox"/> AUXL-SPK	Vorbereitung (Verkabelung und Schalter) für Schneepflugbeleuchtung, Hauptscheinwerfer und Blinker
<input type="checkbox"/> CSGN-FMX	Schriftzug FMX	<input type="checkbox"/> TAILPRE2	Vorbereitung für Hebebühne mit Fernbedienmöglichkeit
<input checked="" type="checkbox"/> HORN-F1S	Ein Druckluftthorn (Jericho)	<input type="checkbox"/> TAILPREP	Elektrische Vorbereitung für Hebebühne
<input type="checkbox"/> HORN-R2S	2 Drucklufthörner auf dem Dach	<input type="checkbox"/> AESW2	Zwei freie Zusatzkippschalter im Armaturenbrett, frei positionierbar/programmierbar
<input checked="" type="checkbox"/> ANT-CBR	Dachantenne samt Verkabelung für CB-Funk	<input checked="" type="checkbox"/> AESW2PK	Zwei freie Zusatzkippschalter im Armaturenbrett, frei positionierbar/programmierbar, zusätzlich vier Steckplätze für programmierbare Schalter
<input type="checkbox"/> ACCBR-AP	Dachreling vorne, mittig und hinten montiert für Zubehör	<input type="checkbox"/> AUXSW-4	Verkabelung für 4 Stück extra Schalter im Armaturenbrett
<input type="checkbox"/> ACCBR-F	Dachreling vorne montiert für Zubehör		
<input type="checkbox"/> ACCBR-FM	Dachreling vorne und mittig montiert für Zubehör		
<input type="checkbox"/> ACCBR-FR	Dachreling vorne und hinten montiert für Zubehör		
<input type="checkbox"/> ACCBR-M	Dachreling mittig montiert für Zubehör		
<input type="checkbox"/> ACCBR-R	Dachreling hinten montiert für Zubehör		
<input type="checkbox"/> ACCBR-RM	Dachreling mittig und hinten montiert für Zubehör		
<input type="checkbox"/> RFCAR-BC	Kotflügelhalterung an Fahrerhaus Rückwand		
<input type="checkbox"/> LADDER	Aluminiumleiter, hinten am Fahrerhaus montiert, abnehmbar, L= 2,37 - 4,17 M.		
<input type="checkbox"/> REFS-TW	Konturmarkierungen (im Fhs mitgeliefert, weiss)		
<input type="checkbox"/> REFS-TY	Konturmarkierungen (im Fhs mitgeliefert, gelb)		
AUFBAU VORBEREITUNG			
<input type="checkbox"/> 5WM-ASM	Verschiebeeinrichtung für Sattelkupplung auf 50mm L-Profilen Betätigung pneumatisch		
<input checked="" type="checkbox"/> 5WM-ISOM	Unterbau für Sattelkupplung ISO-M, mittelhoch, Hilfsrahmen 50mm + Grundplatte 10 mm = 60mm hoch über Hauptrahmen.		

Serienausstattung

Sonderausstattung

Detailliertere Information zur Ausrüstung von Fahrerhaus und Antriebsstrang werden in separaten Datenblättern angeboten.

Weitere Optionen und Kombinationen nennt Ihnen Ihr Volvo Verkaufsberater.

Der Hersteller behält sich vor, technische oder Designänderungen ohne Vorankündigung vorzunehmen.
Die Spezifikation kann landesabhängig unterschiedlich sein.

DATENBLÄTTER

FMX Electric 6x2T NLA Luftfederung FMX 62T TE

Volvo Trucks. Driving Progress