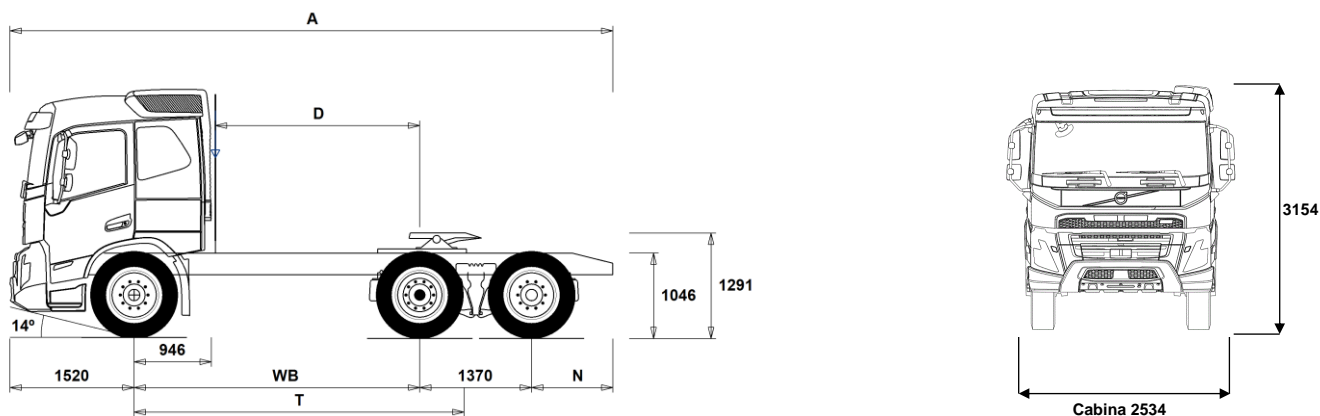


GAMMA MODELLI

FMX D13 Trattore 6x2 sospensioni pneumatiche FMX 62T T3A



Dimensioni autotelaio: [mm]

WB Passo	3000	3200	3400	3700	3900
A Lunghezza autotelaio	6885	7085	7095	7395	7785
D Dist. dal centro asse motore al dietro cabina	2004	2204	2404	2704	2904
N Sbalzo posteriore telaio (Min.)	805	805	805	805	805
N Sbalzo posteriore telaio (Max.)	995	995	805	805	995
T Passo teorico	3541	3741	3941	4241	4441

Tara autotelaio [kg]

Asse ant.	4135	4175	4225	4280	4305
Tandem assi posteriori	3425	3395	3365	3330	3330
Tara	7560	7570	7590	7610	7635

Diametro minimo di volta [mm]

Diametro di volta tra marciapiedi	12900	13500	14100	15000	15600
Diametro di volta tra muri	14400	15000	15600	16500	17100

Carichi ammissibili [kg]

	Legale	Tecnico
Mtt	26000	26100
Mtc	40000	44000
Asse ant.	7100	7100
Tandem assi posteriori	19000	19000

Note importanti

Dimensioni autotelaio:

Altezza cabina: -16 mm per CAB-DAY, +312 mm per CAB-HSLP, -278 mm per CAB-LDAY, -278 mm per CAB-LSLP.

Distanza dal centro primo asse a dietro cabina: -431 mm per CAB-DAY, -500 mm per CAB-LDAY, -6 mm per CAB-LSLP.

D-per i carri la misura include uno spazio dietro cabina di 50 mm ed un'altezza di controtelaio di 100 mm.

Le altezze possono variare ± 20 mm per i veicoli con sospensioni meccaniche e ± 10 mm per veicoli con sospensioni pneumatiche.

Tutte le dimensioni si riferiscono a veicolo scarico e con tutti gli assi a terra.

Sezione longheroni telaio utilizzata: CHH-HIGH.

Cambiamento di altezza riferito al telaio CHH-MED,FRAME266: 0 mm.

Pesi e dimensioni compatibili con i seguenti pneumatici:

Pneumatici asse anteriore:	315/80R22.5
Pneumatici asse motore:	315/80R22.5
Pneumatici terzo (oppure pusher) asse:	315/80R22.5

I pesi indicati si riferiscono al veicolo in ordine di marcia incluso tutti i fluidi operativi, AdBlue, 0 litri di gasolio e senza autista. Tara ha una tolleranza $\pm 3\%$.

Diametri di volta calcolati a livello teorico. Tipo terzo asse: TA-FIXED.

I pesi legali sono diversi da Paese a Paese.

Per ulteriori dettagli in merito ai pesi dei componenti contattare le persone di riferimento c/o l'importatore per poter entrare nel sistema di calcolo dei pesi (WIS).

Non utilizzare il disegno della presente scheda per progettare la sovrastruttura; per tale scopo consultare il disegno costruttivo FMX62TT3A contenuto nel manuale specifico 'ISTRUZIONI PER LA SOVRASTRUTTURA'.

GAMMA MODELLI

FMX D13 Trattore 6x2 sospensioni pneumatiche FMX 62T T3A

Utilizzo Veicolo

- RC-ROUGH** Strade in cattive condizioni
- RC-SMOOT** Strade in buone condizioni

Componenti Principali

- CHH-HIGH** Altezza telaio alta
- CHH-MED** Altezza telaio media, circa 900mm
- TAG-FIXD** 3°asse trainato fisso, pneumatici doppi (EU per 8*2)
- TAG-FIXS** Ultimo asse trainato fisso, pneus. singoli (EU per 8*2)
- FMX-DAY5** Cabina corta FMX
- FMX-HSL5** Cabina Globetrotter FMX
- FMX-LDA5**
- FMX-LSL5**
- FMX-SLP5** Cabina letto FMX
- EU6HT** Euro 6, Turbocompound
- EU6SCR** Euro 6 (SCR+DPP)
- D13S420A**
- D13S460A**
- D13S500A**
- D13S540A**
- D13K420** Motore D13K Euro 6 420 Cv - 2300Nm
- D13K460** Motore D13K Euro 6 460 Cv - 2300Nm
- D13K500** Motore D13K Euro 6 500 Cv - 2500Nm
- D13K540** Motore D13K Euro 6 540 Cv - 2600Nm
- EBR-EPG** Freno motore a gas di scarico
- EBR-EPGC** Freno mot. gas di scarico con VCB
- EBR-VEB** Freno motore Volvo a controllo idraulico VEB
- EBR-VEB+** Freno motore potenziato Volvo VEB+
- AT2412**
- AT2612**
- ATO2612**
- PT2606** Cambio Powertronic a 6 marce - 2600Nm
- SPO2812** Cambio I-Shift doppia frizione 12 marce overdrive 2800Nm
- ASO-C** Marcia di spunto - primino
- ASO-ULC** Marce di spunto - primino e primino ultralento
- RSH1370F** Ponte da 13ton con riduzioni ai mozzi
- RSS1344C** Ponte leggero indicato per trasporti gran volume, carburante
- RSS1344E** Ponte da 13ton a semplice riduzione
- RSS1352A** Ponte da 13ton a semplice riduzione
- RSS1370A** Ponte posteriore (1370A) da 13 ton a singola riduzione
- RSS1370B** Ponte posteriore (1370B) da 13 ton a singola riduzione

Pacchetti varianti

- FP-D13+**
- DRIVE5** Pacchetto Guida FH
- DRIVE5+** Pacchetto Guida +FH
- DRIVE5++** Pacchetto Guida ++FH
- 1LIVINFM** Pacchetto 1 Letto FMX
- 2LIVINFM**
- INFOBAS**
- INFODF**
- INFOMED**
- INFONAV**
- INFONDF**
- VISIX5** Pacchetto visibilità FMX
- VISIXCAM**
- SAFE22**
- SAFE22+**
- OFFROADD** Pacchetto Offroad su cabina corta
- OFFROADS** Pacchetto Offroad su cabina lunga

Telaio

- FST-AIR** Sospensione anteriore pneumatica
- FST-PAR** Sospensione anteriore parabolica a 2 foglie
- FST-PAR3** Sospensione anteriore parabolica a 3 foglie
- FSL5-BAS**

FSL5-HI

- FAL10.0** Sospensione anteriore da 10 ton EU/TRAS.SING
- FAL7.5** Sospensione anteriore da 7.5 ton
- FAL8.0** Sospensione anteriore da 8 ton
- FAL8.5** Sospensione anteriore da 8.5 ton
- FAL9.0** Sospensione anteriore da 9 ton
- FSTAB** Barra stabilizzatrice anteriore normale
- FSTAB2** Barra stabil. anter. rigidità media
- FSTAB3** Barra stabilizzatrice anter. rinforzata
- RSL5-BAS** Livellamento sospensioni posteriori -base
- RAL19** Portata assi posteriori 19t
- RAL20.5** Portata assi posteriori 19.5t (12.000+7.500kg)
- RAL22.5** Portata assi posteriori 22.5 ton
- RSTAB1** Barra stabilizzatrice posteriore normale
- RSTAB2** Barra stabilizzatrice posteriore a media rigidità
- RSTAB3** Barra stabilizzatrice posteriore ad alta rigidità
- RALIM105** Limitatore di carico asse posteriore 10.5 t.
- RALIM115** Limitatore di carico asse posteriore 11.5 t.
- RALIM20** Limitatore di carico asse posteriore 20 (EU)
- RALIM95** Limitatore di carico asse posteriore 9.5 t.
- ASF-DL1** Valore dell'altezza della sospensione impostato in fabbrica
- ACTST-TO** Sterzo dinamico Volvo - VDS
- ASFE-BAS** Funzioni base controllo attivo delle sterzo
- ASFE-OG** Controllo attivo del servosterzo
- ASFE-PO** Controllo attivo dello sterzo - impostazioni personali e sovrasterzo
- ASFE-PS** Controllo attivo dello sterzo - impostazioni personali
- PSS-SING** Tipo impianto servosterzo
- PSP-FIX** Pompa servosterzo a portata fissa
- PSP-VAR** Pompa servosterzo a portata variabile
- PSP-VAR2**
- EBS-MED** EBS-pacchetto dotazione media
- RST-AIR** Sospensioni posteriori pneumatiche
- RST-AIR4**
- SUSPL-EC** Comando elettr. livello sosp. pneumatiche
- FRAME266** Sezione telaio 266mm
- FRAME300** Sezione telaio 300mm
- FST7070** Spessore telaio 7.0mm
- FST8080** Spessore telaio 8.0mm
- FIL-EEEB** Rinforzo interno da fine motore a fine carrello
- FIL-TXEB** Rinforzo interno cambio/fine carrello
- BBOX-EF** Batterie nello sbalzo posteriore telaio
- BBOX-L** Batterie lato sinistro
- BATS-D** Doppio box batterie (2 per servizi e 2 di avvio)
- BATS-S** Box batterie singolo (2 batterie)
- 2BAT210B** Due batterie al gel da 210Ah - per box batterie singolo
- 2BAT210C** 2 batteria AGM da 210 Ah
- BATTAMP** Indicatore Volt/Ampère
- BATTIND** Indicatore stato di carica batteria
- ADR2** Preparazine ADR - 2 Interruttori
- MSWI-A** Interruttore principale - per ADR
- MSWI-C** Interruttore principale sul vano batterie
- MSWI-R** Interruttore principale con telecomando
- R330A71** Serbatoio carb. alluminio lato dx 330 l
Capacità min serb. carburante 150l
Capacità max serb. carburante 810l
- UL-FUEL** Senza serbatoio carburante lato sinistro
Capacità min serb. carburante 160l
Capacità max serb. carburante 770l
- ADTP-BC** Serbatoio AdBlue dietro cabina sul lato destro

■ Equipaggiamento standard □ Optional

Fare riferimento alle specifiche pubblicazioni per ulteriori informazioni sulla cabina e sulla catena cinematica.

Per qualsiasi possibilità di combinazione delle specifiche costruttive del veicolo fare riferimento al proprio responsabile del (VSS).

VOLVO si riserva il diritto di cambiamenti delle specifiche di costruzione senza obbligo di preavviso. Le specifiche costruttive possono variare da Paese a Paese.

GAMMA MODELLI

FMX D13 Trattore 6x2 sospensioni pneumatiche FMX 62T T3A

<input type="checkbox"/> ADTP-L	Serbatoio AdBlue sul lato sinistro del telaio	<input checked="" type="checkbox"/> RT-STEEL	Cerchi in acciaio
<input checked="" type="checkbox"/> ADTP-R	Serbatoio AdBlue sul lato destro del telaio	<input type="checkbox"/> WCAP	Copri ruote
<input type="checkbox"/> ADB048	Serbatoio AdBlue da 48 litri	<input type="checkbox"/> SPWT-D	Ruota scorta con pneumatico asse motore
<input type="checkbox"/> ADB050	Serbatoio AdBlue da 50 litri	<input type="checkbox"/> SPWT-F	Ruota scorta con pneumatico anteriore
<input checked="" type="checkbox"/> ADB064	Serbatoio AdBlue da 64 litri	<input type="checkbox"/> SWCP-LF	Supporto ruota di scorta frontale
<input type="checkbox"/> ADB068	Serbatoio AdBlue da 68 litri	<input type="checkbox"/> SWCP-RF	Supp.ruota scorta dx davanti asse post.
<input type="checkbox"/> ADB083		<input type="checkbox"/> SWCP-T	Supp.ruota scorta provvisorio(trasporto)
<input type="checkbox"/> ADB090	Serbatoio AdBlue da 90 litri	<input type="checkbox"/> SWCP-TP	Supporto ruota di scorta su telaio
<input type="checkbox"/> ADB100	Serbatoio AdBlue da 100 litri	<input type="checkbox"/> JACK-12T	Crick 12t
<input type="checkbox"/> ADB112		<input type="checkbox"/> JACK-15T	Crick 15t
<input type="checkbox"/> ADTC-BF	Copertura serbatoi AdBlue con finitura lucida	<input type="checkbox"/> JACK-20T	Crick 20t
<input checked="" type="checkbox"/> FCAP-L	Tappo serbatoio gasolio e AdBlue con serratura	<input checked="" type="checkbox"/> TOOL-BAS	Kit attrezzi tipo base
<input checked="" type="checkbox"/> FUFF-AS	Bocchetta serbatoio con dispositivi antisversamento	<input type="checkbox"/> TOOLKIT	Kit attrezzi completo
<input type="checkbox"/> FUFF-ATS	Bocchetta serbatoio con dispositivi antisversamento e antispillaggio	<input type="checkbox"/> INFLAHOS	Tubo gonfiaggio pneumatici
<input type="checkbox"/> ESH-LEFT	Silenziatore orizzontale, scarico sx	<input type="checkbox"/> GAUGE-TP	Manometro pressione pneumatici
<input checked="" type="checkbox"/> ESH-REAR	Silenziatore orizzontale, scarico posteriore	Catena Cinematica	
<input type="checkbox"/> ESH-RIGH	Silenziatore orizzontale, scarico dx	<input type="checkbox"/> TRAP-HD	Rinforzo cambio
<input type="checkbox"/> ESH-VERT	Silenziatore orizzontale, scarico verticale	<input checked="" type="checkbox"/> DRM-BE	
<input type="checkbox"/> ESV-VERT	Silenziatore verticale, scarico verticale	<input type="checkbox"/> DRM-E	
<input type="checkbox"/> EXST-SSP	Terminale di scarico in acciaio	<input type="checkbox"/> PVT-MAP	I-See con servizio mappe
<input type="checkbox"/> EXST-ST	Terminale di scarico in acciaio	<input checked="" type="checkbox"/> CRUIS-E	Eco Cruise Control (con Eco Roll e I-Crusie)
<input type="checkbox"/> WHC-FIX2	2 cunei di stazionamento rigidi	<input type="checkbox"/> CRUIS-E5	
<input type="checkbox"/> WHC-FOL2	2 cunei di stazionamento pieghevoli	<input type="checkbox"/> AMSO-AUT	Selez.manuale avanzata su automatismo
<input type="checkbox"/> WHCP-F	Cuneo/i di stazionamento verso l'assale anteriore	<input type="checkbox"/> AVO-ENH	Selezione avanzata fuoristrada
<input type="checkbox"/> WHCP-M	Cuneo/i di stazionamento nella parte centrale del telaio	<input type="checkbox"/> APF-ENH	Funzioni PTO avanzate
<input type="checkbox"/> WHCP-T	Soluzione per il trasporto. I cunei vengono stivati nel gavone esterno lato guida	<input type="checkbox"/> RET-TH	Compact retarder
<input type="checkbox"/> TB-L80	Cassetta p.attrezzi 80cm lato sinistra	<input type="checkbox"/> RET-TPT	Retarder integrato nel cambio
<input type="checkbox"/> TB-R80	Cassetta porta attrezzi lato destro 80cm	<input type="checkbox"/> TC-HWO	Scambiatore calore acqua/olio per cambio automatico
<input type="checkbox"/> SUP-BAS	Protezioni laterali	<input type="checkbox"/> TC-MAOH2	Scamb. cambio aria-olio alte prestazioni
<input type="checkbox"/> SUP-LOW	Protezioni laterali basse	<input type="checkbox"/> TC-MWO	Scambiatore calore acqua/olio per cambio meccanico
<input type="checkbox"/> CHAIN-S	Catene neve	<input type="checkbox"/> TC-MWOH2	Scamb.cambio acqua-olio alte prestazioni
<input type="checkbox"/> HOOK-SC	Gancio porta catene da neve	<input type="checkbox"/> 2COM1080	Compressore d'aria bicilindrico da 1080 litri/minuto
<input checked="" type="checkbox"/> TOWF-HD1	Gancio di traino Heavy Duty	<input type="checkbox"/> 2COM1100	Compressore d'aria bicilindrico da 1100l/min
<input checked="" type="checkbox"/> RFEC-B		<input checked="" type="checkbox"/> 2COMP870	
<input type="checkbox"/> TREL15	Connessioni elettriche 15 poli per ADR	<input type="checkbox"/> 2COMP900	Compressore bicilindrico – 900 litri/minuto
<input type="checkbox"/> TREL7	Connessioni elettriche 7 poli per NO ADR	<input type="checkbox"/> CLU-AIRC	La frizione sul compressore dell'aria permette l'innesto controllato del compressore solo quando è necessaria la produzione d'aria
<input checked="" type="checkbox"/> TREL7-7	Cavo elettrico ausiliario rimorchio	<input checked="" type="checkbox"/> AIRIN-HI	Presa d'aria alta
<input checked="" type="checkbox"/> TBC-EC	Connessioni cavi freni rimorchio CEE	<input type="checkbox"/> AIRIN-LO	Presa d'aria bassa
<input checked="" type="checkbox"/> TRBR-STA	Controllo stazionario freni rimorchio	<input type="checkbox"/> ACL1ST-S	Presa d'aria/filtro primario/secondario
<input type="checkbox"/> TRB-STRE	Controllo sui freni rimorchio - riallineamento	<input checked="" type="checkbox"/> 24A110BL	
<input checked="" type="checkbox"/> RFEND-B	Parafanghi poster. 3 pezzi con antispray	<input type="checkbox"/> 24A150BL	
<input checked="" type="checkbox"/> RFH-BAS	Posizione Parafanghi Standard	<input type="checkbox"/> 24AL150B	Alternatore da 150 Ampere
<input type="checkbox"/> RFH-HIG	Posizione Parafanghi Alta	<input type="checkbox"/> CCV-C	Ventilazione monoblocco chiusa
<input type="checkbox"/> RFH-LOW	Posizione Parafanghi Bassa	<input type="checkbox"/> CCV-O	Ventilazione monoblocco aperta
<input type="checkbox"/> ATANK-AL	Serbatoi aria in alluminio	<input type="checkbox"/> PRIM-EL	Pompa primaria elettrica
<input checked="" type="checkbox"/> ATANK-ST	Serbatoi aria in acciaio	<input checked="" type="checkbox"/> PRIM-MAN	Pompa primaria manuale
<input type="checkbox"/> TL-LED	Gruppi ottici posteriori a LED	<input type="checkbox"/> FUEQ-EH	Riscaldamento elettrico impianto carburante
<input type="checkbox"/> BLIGHT-E	Con questa varinate, le luci di stop lampeggiano 4 volte al secondo nel caso in cui (a velocità superiori a 50km/h) si ricorra alla frenata di emergenza con rallentamento superiore ai 4 m/s2. Le luci continuano a lampeggiare fino a che la decelerazione scende a 2.5m/s2	<input type="checkbox"/> AF-E	Con filtro carburante riscaldato
<input type="checkbox"/> FRACLOS	Con traversa chiusura telaio	<input type="checkbox"/> AF-R	Filtro carburante riscaldato tramite ricircolo
Cerchi e pneumatici		<input checked="" type="checkbox"/> FUEFE2LW	Filtro gasolio con separatore acqua, granze
<input type="checkbox"/> RT-AL	Cerchi in lega spazzolato	<input type="checkbox"/> FUEFE2SW	Filtro gasolio con separatore acqua, piccolo
<input type="checkbox"/> RT-ALDP	Cerchi in lega Dura-Bright	<input type="checkbox"/> EST-AID	Preriscaldatore avviamento motore
<input type="checkbox"/> RT-ALDPD	Cerchi in lega Dura-Bright (foro bivalente)	<input type="checkbox"/> 220EBH15	Blocco riscaldatore motore 220 volt 1.5 KW
<input type="checkbox"/> RT-ALDU	Cerchi in lega spazzolato (foro bivalente)	<input type="checkbox"/> PTER-100	Presa di forza con flangia DIN 7646
		<input type="checkbox"/> PTER-DIN	Presa di forza con attacco DIN
		<input type="checkbox"/> PTER1400	Presa di forza con flangia SAE 1410

Equipaggiamento standard Optional

Fare riferimento alle specifiche pubblicazioni per ulteriori informazioni sulla cabina e sulla catena cinematica.

Per qualsiasi possibilità di combinazione delle specifiche costruttive del veicolo fare riferimento al proprio responsabile del (VSS).

VOLVO si riserva il diritto di cambiamenti delle specifiche di costruzione senza obbligo di preavviso. Le specifiche costruttive possono variare da Paese a Paese.

GAMMA MODELLI

FMX D13 Trattore 6x2 sospensioni pneumatiche FMX 62T T3A

<input type="checkbox"/> HPE-F101	Pompa idraulica su motore F1-101	<input type="checkbox"/> ISUNF-B	Aletta parasole frontale interna
<input type="checkbox"/> HPE-F41	Pompa idraulica su motore F1-41	<input type="checkbox"/> ISUNF-MD	Aletta parasole frontale interna con specchietto di cortesia
<input type="checkbox"/> HPE-F51	Pompa idraulica su motore F1-51	<input type="checkbox"/> ISUNF-RE	Tendina parasole avvolgibile sul parabrezza - elettrica
<input type="checkbox"/> HPE-F61	Pompa idraulica su motore F1-61	<input checked="" type="checkbox"/> ISUNF-RM	Tendina parasole avvolgibile sul parabrezza - manuale
<input type="checkbox"/> HPE-F81	Pompa idraulica su motore F1-81	<input type="checkbox"/> ADFS	Due vani DIN extra sopra il parabrezza
<input type="checkbox"/> HPE-T53	Pompa idraulica su motore F2-53/53 a doppiop flusso	<input type="checkbox"/> BUPALARM	Cicalino retromarcia
<input type="checkbox"/> HPE-T70	Pompa idraulica su motore F2-70/35 a doppio flusso	<input type="checkbox"/> RTOLL-PK	Predisposizione sistema di pedaggio Germania
<input type="checkbox"/> HPE-V45	Pompa idraulica su motore VP1-45	<input type="checkbox"/> LOADIND	Indicatore di carico sugli assi
<input type="checkbox"/> HPE-V75	Pompa idraulica su motore VP1-75	<input type="checkbox"/> REMC-MF	Remote Control
<input type="checkbox"/> PTPT-D	Presa di forza post. cambio automatico. conn pompa DIN	<input type="checkbox"/> FIREXT3S	Estintore 3kg, decalcomanie svedesi/inglesi
<input type="checkbox"/> PTPT-F	Presa di forza post. cambio automatico.conn.flangia	<input type="checkbox"/> WARVEST	Giacca di avviso pericolo
<input type="checkbox"/> PTR-D	Presa forza post.trasmis.,conn.pompa DIN	<input type="checkbox"/> WARNTRI2	Triangolo d'emergenza
<input type="checkbox"/> PTR-DH	Presa forza post.trasmis.,conn.pompa DIN	<input type="checkbox"/> AIDKIT	Kit medico primo soccorso
<input type="checkbox"/> PTR-DM	Presa forza post.trasmis.,conn.pompa DIN	<input type="checkbox"/> AIDKIT1B	Kit medico primo soccorso (norme tedesche)
<input type="checkbox"/> PTR-F	Presa di forza post. attacco flangia	<input type="checkbox"/> WARNLAMP	Lampada di emergenza portabile
<input type="checkbox"/> PTR-FH	Presa forza post.trasmis.,flangiata,alta	<input type="checkbox"/> LAMP-IN	Lampada di ispezione
<input type="checkbox"/> PTR-FL	Presa forza post.trasmis.,flangiata,bassa	<input type="checkbox"/> BULBKIT	Kit lampadine e fusibili di scorta
<input type="checkbox"/> PTRD-D	Presa forza post.trasmis.,doppia,2 DIN	<input type="checkbox"/> WRITEPAD	Lavagnetta scrittoio
<input type="checkbox"/> PTRD-D1	Presa forza post.trasmis.,doppia,1 DIN	<input checked="" type="checkbox"/> DST-CF1	Sedile guida confort pneumatico
<input type="checkbox"/> PTRD-D2	Presa forza post.trasmis.,doppia,1 DIN	<input type="checkbox"/> DST-CF4	Sedile guida confort pneu. con cinture
<input type="checkbox"/> PTRD-F	Presa forza post.trasm.,doppia,1 flangia	<input type="checkbox"/> DST-CF5	Sedile guida confort pneu. cinture, riscald.
<input type="checkbox"/> HPG-F101	Pompa idraulica trasm. VOAC F1-101	<input type="checkbox"/> DST-CF6	Sedile guida conf, pneu, cinture, risc,vent.
<input type="checkbox"/> HPG-F41	Pompa idraulica trasmissione VOAC F1-41	<input type="checkbox"/> SBD-RED	Cint. di sicurezza rosse, conducente/passeggero
<input type="checkbox"/> HPG-F51	Pompa idraulica trasmissione VOAC F1-51	<input type="checkbox"/> SBPRE-DS	Pretensionatore cinture autista
<input type="checkbox"/> HPG-F61	Pompa idraulica trasmissione VOAC F1-61	<input type="checkbox"/> PST-CF4	Sedile pass.comfort a sosp.pneu. con cinture
<input type="checkbox"/> HPG-F81	Pompa idraulica trasmissione VOAC F1-81	<input type="checkbox"/> PST-CF5	Sedile pass.lusso, con cinture, riscaldato
<input checked="" type="checkbox"/> STWPOS-L	Guida lato sinistro	<input checked="" type="checkbox"/> PST-STD2	Sedile guida standard
<input checked="" type="checkbox"/> STWPOS-R	Guida lato destro	<input type="checkbox"/> PST-STD4	Sedile pass.sosp.pneumatica con bracciolo
<input type="checkbox"/> STWM-LE	Volante con rivestimento in pelle	<input type="checkbox"/> SBPRE-PS	Pretensionatore cinture passeggero
<input type="checkbox"/> STGW-AD2	Regolazione sterzo avanzata	<input type="checkbox"/> ARMRE-BB	Braccioli per sedile guida e passeggero
<input checked="" type="checkbox"/> STGW-ADJ	Regolazione sterzo standard	<input type="checkbox"/> ARMRE-DB	Braccioli per sedile guida
<input type="checkbox"/> AIRBAG	Airbag	<input type="checkbox"/> ARMRE-PB	Braccioli per sedile passeggero
<input type="checkbox"/> INST-BAS	Quadro strumenti base - display monocromatico da 4"	<input type="checkbox"/> ARU-BAS	Bracciolo con rivestimento in vinilico
<input type="checkbox"/> DRC-AMII	Pulsante di inibizione rigenerazione automatica	<input type="checkbox"/> ARU-LEA	Rivestimento braccioli in pelle
<input checked="" type="checkbox"/> DRC-AUTO	Rigenerazione automatic filtro particolato	<input checked="" type="checkbox"/> FMAT-RUB	Tappetini in gomma
<input checked="" type="checkbox"/> 1DAYDIG2	Tacho digitale giornaliero	<input checked="" type="checkbox"/> FMAT-TX2	Due Set di tappetini in gomma e tessuto
<input type="checkbox"/> ARSL	Secondo limite di velocità (interruttore in plancia)	<input checked="" type="checkbox"/> LBK70	Letto inferiore da 70 cm di profondità (fisso)
<input checked="" type="checkbox"/> ACCLF-D		<input type="checkbox"/> MATL-FI	Materasso letto inferiore -rigido molle insacchettate
<input checked="" type="checkbox"/> ESP-BAS1	ESP - Sistema di controllo stabilità	<input checked="" type="checkbox"/> MATL-SF	Materasso letto inferiore -semirigido molle standard
<input type="checkbox"/> ESPC-RO	Controllo funzionalità ESP Ridotto/Disattivo	<input type="checkbox"/> OLMAT-BA	Coprimaterasso-base
<input type="checkbox"/> HWSS-ACB	Sistema anticollisione che prevede l'emissione di un segnale di allerta al conducente in caso di riduzione rapida della distanza di sicurezza. La frenata di emergenza viene comandata automaticamente. Funziona sia con veicoli in movimento o statici	<input type="checkbox"/> OLMAT-PR	Coprimaterasso-premium
<input checked="" type="checkbox"/> HWSS-FCB	Avviso di collisione frontale con frenata di emergenza	<input type="checkbox"/> TBK60F	Letto superiore, 60x190 cm
<input checked="" type="checkbox"/> LSS-DW	Controllo corsia di marcia (Lane Keeping Support)	<input type="checkbox"/> TBK70F	Letto superiore, 70x190 cm
<input type="checkbox"/> LCS	Aiuto al cambio di corsia	<input type="checkbox"/> PH-CAB2	Riscaldatore autonomo da 2kW
<input type="checkbox"/> LCS4		<input type="checkbox"/> PH-ENGCA	Riscaldamento autonomo motore/cabina
<input type="checkbox"/> DAS-W	Avviso al conducente (Driver Alert Support)	<input type="checkbox"/> PH-SS	Riscaldatore autonomo cabina per soste brevi
<input type="checkbox"/> RSENS-W	Sensore pioggia	<input type="checkbox"/> SLCP-BAS	Pannello controllo nella zona notte (base)
<input type="checkbox"/> CU-ECC	Climatizzatore aria a controllo elettronico	<input type="checkbox"/> ETSB-F	Vano portaoggetti chiuso sul tunnel
<input type="checkbox"/> CU-ECC2	Quetsa è la versione più completa con sensore nebbia e di irraggiamento solare e filtro a carboni attivi	<input type="checkbox"/> ETSB-FR	Vano portaoggetti chiuso sul tunnel e tasca sulla parete posteriore
<input checked="" type="checkbox"/> CU-MCC	Climatizzatore aria a controllo manuale	<input type="checkbox"/> ETSB-FRS	Vano portaoggetti chiuso sul tunnel, tasca sul tunnel
<input checked="" type="checkbox"/> IMMOBIL	Antifurto	<input type="checkbox"/> ETSB-FS	Vano portaoggetti chiuso sul tunnel, tasca nella parete posteriore e sul tunnel
<input type="checkbox"/> ALARM-E	Antifurto per cabina e allestimento	<input type="checkbox"/> ETSB-R	Vano portaoggetti su parete posteriore
<input type="checkbox"/> BUPMON	Con monitor back-up	<input type="checkbox"/> ETSB-RS	Tasca sulla parete posteriore e sul tunnel
<input type="checkbox"/> PHONE-PK	Predisposizione x telefono	<input type="checkbox"/> ETSB-S	Tasca sul tunnel motore
<input type="checkbox"/> ISUNS-BS	Tendina parasole avvolgibile su finestrini entrambi i lati	<input type="checkbox"/> RUS-BAS	Vani portaoggetti nella parete posteriore capacità 154 litri
<input checked="" type="checkbox"/> ISUNS-DS	Aletta parasole sopra la porta, lato guida	<input type="checkbox"/> RUS-HIG	Vani portaoggetti nella parete posteriore capacità 245 litri

Equipaggiamento standard Optional

Fare riferimento alle specifiche pubblicazioni per ulteriori informazioni sulla cabina e sulla catena cinematica.

Per qualsiasi possibilità di combinazione delle specifiche costruttive del veicolo fare riferimento al proprio responsabile del (VSS).

VOLVO si riserva il diritto di cambiamenti delle specifiche di costruzione senza obbligo di preavviso. Le specifiche costruttive possono variare da Paese a Paese.

GAMMA MODELLI

FMX D13 Trattore 6x2 sospensioni pneumatiche FMX 62T T3A

<input type="checkbox"/> REF-ICPK	Predisposizione per frigorifero in cabina	<input checked="" type="checkbox"/> UDRIVL	Senza 2 Proiettori ausiliari anteriori
<input type="checkbox"/> REFR-RUS	Frigorifero con capacità di 28 litri nei vani sulla parete posteriore	<input type="checkbox"/> ASL-RF2	Due fari supplementari Hella H11 da 70W nell'insegna GT
<input type="checkbox"/> MICRO-PK	Predisposizione per microonde	<input type="checkbox"/> BEACOA2F	2 lampeggianti arancioni rotanti frontali
<input type="checkbox"/> BOTH-D	Un portabottiglia nella sezione centrale della plancia	<input type="checkbox"/> BEACOA2R	2 lampeggianti arancioni rotanti posteriori
<input type="checkbox"/> COFMA-PK	Predisposizione macchina caffè	<input type="checkbox"/> BEACON-P	Predisposizione lampeggianti sul tetto
<input checked="" type="checkbox"/> INLI-BAS	Luci interne tipo base	<input type="checkbox"/> BEACONA4	4 lampeggianti (2 anteriori + 2 posteriori)
<input type="checkbox"/> INLI-NL	Illuminazione interna con luci notturne	<input type="checkbox"/> CABPT-R1	1 foro a sx tetto cabina per cabl.eletr.
<input type="checkbox"/> INLI-NLD	Modulo controllo luci	<input checked="" type="checkbox"/> CABPT-R2	2 fori tetto cabina per cablaggi eletr.
<input type="checkbox"/> ARL-FLEX	Luci di lettura flessibili	<input type="checkbox"/> SPOTP-F	Kit cablaggi luci supplementari anteriori su tetto cabina max 280W
<input checked="" type="checkbox"/> RH-EE	Tettuccio fisso in vetro - uscita di emergenza	<input type="checkbox"/> SPOTP-R	Kit cablaggi per luci supplementari posteriori su tetto cabina max 280W
<input type="checkbox"/> RH-ER		<input type="checkbox"/> SPOTP-RF	Kit cablaggio luci supplementari su tetto e frontali
<input type="checkbox"/> RH-ETR	Tettuccio ad apertura elettrica	<input type="checkbox"/> ROS-IL2	Preparazione per illuminazione insegna tetto
<input type="checkbox"/> RH-MTR	Tettuccio in vetro ad apertura manuale	<input type="checkbox"/> ROS-ILP	Illuminazione insegna con kit elettrico
<input checked="" type="checkbox"/> GLAS-TIN	Vetri atermici	<input type="checkbox"/> CSGN-FMX	Insegna FMX
<input type="checkbox"/> SWIND-BS	Finestrino supplementare su parete laterale, entrambi i lati	<input checked="" type="checkbox"/> HORN-F1S	Una tromba Jerico supplementare
<input type="checkbox"/> SWIND-PS	Finistra laterale sul lato passeggero	<input type="checkbox"/> HORN-R2S	Due trombe ad aria cromate supplementari montate sul tetto
<input type="checkbox"/> AWIND-RF	Finestra sulla parete posteriore	<input type="checkbox"/> ANT-CBR	Antenna montata
<input type="checkbox"/> VANMIR	Specchietto di cortesia nella vano centrale sopra parabrezza	<input type="checkbox"/> ACCBP-AP	Barra porta accessori anteriore, centrale e posteriore
<input type="checkbox"/> AS-FUS	Ripiani supplementari nel vano sopra parabrezza	<input type="checkbox"/> ACCBP-F	Barra porta accessori sul tetto in posizione avanzata
<input type="checkbox"/> INFOT-PK	Predisposizione montaggio TV	<input type="checkbox"/> ACCBP-FM	Barra porta accessori frontale e centrale
Esterni Cabina		<input type="checkbox"/> ACCBP-FR	Barra porta accessori frontale e posteriore
<input checked="" type="checkbox"/> EXTL-BAS	Finiture base	<input type="checkbox"/> ACCBP-M	Barra porta accessori centrale
<input checked="" type="checkbox"/> DGLAS-H	Vetro porte temperato	<input type="checkbox"/> ACCBP-R	Barra porta accessori posteriore
<input type="checkbox"/> DGLAS-L	Vetro porte laminato	<input type="checkbox"/> ACCBP-RM	Barra accessori centrale e posteriore
<input type="checkbox"/> LOCK-REM	Chiusura porte centralizzata con telecomando	<input type="checkbox"/> RFCAR-BC	Porta parafanghi dietro cabina
<input checked="" type="checkbox"/> BUMP-HD	Paraurti Heavy Duty	<input type="checkbox"/> LADDER	Scaletta dietro cabina
<input type="checkbox"/> GUARD-EH	Protezione coppa olio motore	<input type="checkbox"/> REFS-TW	Strisce riflettenti bianche sui lati cabina non montate
<input type="checkbox"/> SIDEH-B	Corrimano sul letto cabina	<input type="checkbox"/> REFS-TY	Strisce riflettenti gialle sui lati cabina non montate
<input type="checkbox"/> SIDSTP-R	Corrimano sul tetto e scaletta retrocabina	Sovrastruttura	
<input checked="" type="checkbox"/> BUGNET	Rete para insetti per radiatore	<input type="checkbox"/> 5WM-ASM	
<input type="checkbox"/> CTILT-P-E	Ribaltamento elettrico cabina	<input checked="" type="checkbox"/> 5WM-ISOM	Montag.piastra porta ralla a norme ISO-M
<input checked="" type="checkbox"/> CTILT-P-M	Ribaltamento manuale cabina	<input type="checkbox"/> 5WM-LPRO	Profilo ralla basso
<input type="checkbox"/> FCABS-A	Sospensioni anteriori cabina pneumatiche	<input type="checkbox"/> 5WM-MASM	Porta ralla manovrabile
<input checked="" type="checkbox"/> FCABS-M	Sospensioni anteriori cabina meccaniche	<input type="checkbox"/> 5WH150	Altezza piedini ralla 150mm
<input type="checkbox"/> RCABS-A	Sospensioni cabina posteriori pneumatiche	<input type="checkbox"/> 5WH175	Altezza piedini ralla 175mm
<input checked="" type="checkbox"/> RCABS-M	Sospensioni cabina posteriori meccaniche	<input checked="" type="checkbox"/> 5WH185	Altezza piedini ralla 185mm
<input type="checkbox"/> MIRCFCPX		<input type="checkbox"/> 5WH195	Altezza piedini ralla 195mm
<input checked="" type="checkbox"/> MIRCOMFX	Retrovisori dedicati per FMX, riscaldati e regolabili elettricamente su entrambi i lati	<input type="checkbox"/> 5WH200	Altezza piedini ralla 200mm
<input checked="" type="checkbox"/> AMIR-F20	Specchio frontale di accostamento-200mm	<input type="checkbox"/> 5WH205	Altezza piedini ralla 205mm
<input type="checkbox"/> SUNV-H	Aletta parasole esterna	<input type="checkbox"/> 5WH210	Altezza piedini ralla 210mm
<input type="checkbox"/> AD-ROOF	Spoiler tetto	<input type="checkbox"/> 5WH220	Altezza piedini ralla 220mm
<input type="checkbox"/> AD-SIDEL	Fenders laterali cabina	<input type="checkbox"/> 5WH230	Altezza piedini ralla 230mm
<input type="checkbox"/> AD-SIDES	Spoiler laterali cabina - tipo stretto.	<input checked="" type="checkbox"/> 5WT-JO10	Ralla JOST JSK 36 in acciaio stampato
<input type="checkbox"/> AD-CHASX	Minigonne	<input type="checkbox"/> 5WT-JO8	Ralla JOST JSK 37
<input type="checkbox"/> ADCF-F	Profilo aerodinamico aggiunto su minigonne	<input type="checkbox"/> 5WT-JO9	Ralla JOST JSK 42
<input checked="" type="checkbox"/> HL-BASIC	Proiettori standard	<input type="checkbox"/> 5WT-SH	Ralla SAF-Holland SK-S 36.20
<input type="checkbox"/> HL-CLEAN	Tergilavafari	<input checked="" type="checkbox"/> 5WLM-B	Ralla a manutenzione Standard
<input type="checkbox"/> HLP-ST	Rete di protezione fari	<input type="checkbox"/> 5WLM-L	Ralla a bassa manutenzione
<input type="checkbox"/> HLP-ST2	Griglia di protezione con retina (NON Omologata x circolazione su strada)	<input type="checkbox"/> 5WL-S1	Sistema lubrificazione piatto e perno ralla
<input type="checkbox"/> HL-ADJ	Regolazione manuale altezza fari	<input type="checkbox"/> 5WL-S2	Sistema di lubrificazione perno
<input checked="" type="checkbox"/> DRL-LED	Luce diurna a LED	<input type="checkbox"/> TCIND	Indicatore connessione rimorchio
		<input type="checkbox"/> RDECK	Piano di calpestio dietro cabina 20"
		<input type="checkbox"/> RDECK-M	Piano di calpestio dietro cabina 30"
		<input type="checkbox"/> SRWL-PK	Predisposizione cablaggio per luci di lavoro posteriori (anche retro)
		<input type="checkbox"/> SWL-2RA	Due luci di lavoro gialle posteriori da 35W
		<input type="checkbox"/> SWL-2RW	Due luci di lavoro bianche posteriori da 70W
		<input type="checkbox"/> SWL-PK	Preparazione cablaggio per luci di lavoro posteriori
		<input type="checkbox"/> WL-TA1A	Luce ralla gialla
		<input type="checkbox"/> WL-TA1W	Luce ralla bianca

Equipaggiamento standard Optional

Fare riferimento alle specifiche pubblicazioni per ulteriori informazioni sulla cabina e sulla catena cinematica.

Per qualsiasi possibilità di combinazione delle specifiche costruttive del veicolo fare riferimento al proprio responsabile del (VSS).

VOLVO si riserva il diritto di cambiamenti delle specifiche di costruzione senza obbligo di preavviso. Le specifiche costruttive possono variare da Paese a Paese.

GAMMA MODELLI

FMX D13 Trattore 6x2 sospensioni pneumatiche FMX 62T T3A

- WLC-H2A** Due luci di lavoro gialle da 70W retrocabina
- WLC-H2W** Due luci di lavoro bianche da 70W retrocabina
- WLC-PKH** Cablaggio e interruttore per luci di lavoro (montato alto)
- WLC-PKL** Cablaggio e interruttore per luci di lavoro (montato basso)
- WLC-PKLH** Cablaggio e interruttore per luci di lavoro (montato alto e basso)

- **ECBB-BAS** Modulo BBM per allestimento funzioni base
- ECBB-HIG** Modulo BBM per allestimento funzioni estese
- ECBB-MED**

- BBCHAS1** Un connettore 7 poli per interfaccia allestitore
- BBCHAS3** Tre connettori 7 poli per interfaccia allestitore

- BEPR-T2** Predisposizione elettrica per ribaltabile con Work Remote

- EXSTER** Interfaccia con sistemi di guida da remoto

- TD-BAS** Rivelatore per rimorchi senza luci LED
- **TD-LED** Rivelatore per rimorchi con luci LED

- AUXL-SPK** Preparazione per fari ausiliari con spartineve

- TAILPRE2** Predisposizione elettrica per sponda ribaltabile tramite Work Remote
- TAILPREP** Predisposizione sponda posteriore

- AESW2** Due interruttori per allestitore (marcati AUX)
- AESW2PK** Due interruttori per allestitore (marcati AUX) e 4 cablaggi per interruttore

- AUXSW-4** Cablaggio per 4 interruttori

Servizi di consegna

- **TGW-4GWL**
- FMS-PK** Interfaccia per sistemi di gestione flotta
- DRUT1**
- DRUT2** App My Truck
- DRUT3**
- DRUT4**
- DRUT5**