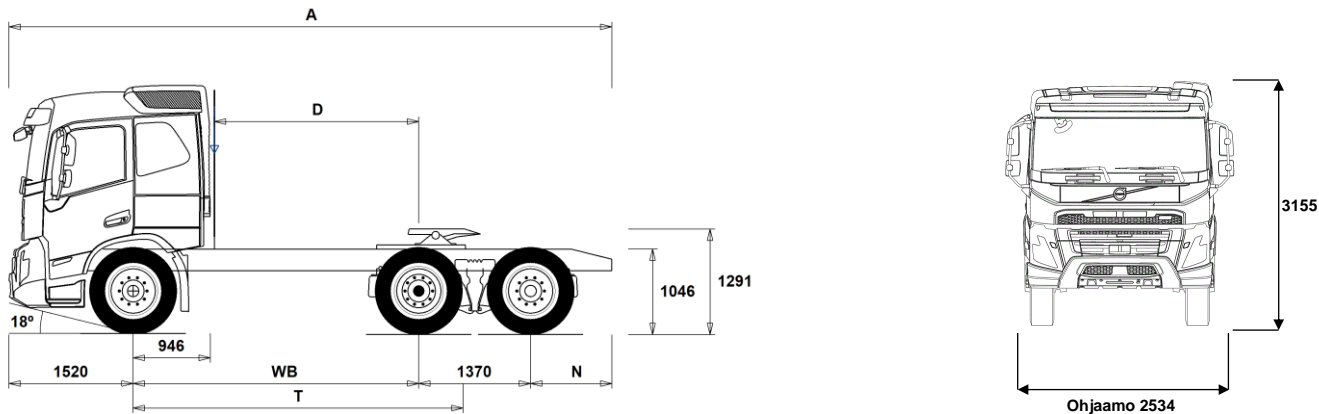


# MALLISTO

FMX D13 6x2, Tractor, Takateli, matala, ilmajousitus FMX 62T T3A



## Alustan mitat [mm]

WB Akseliväli	3000	3200	3400	3700	3900
A Alustan kokonaispituus	6885	7085	7095	7395	7785
D Etäisyys ilmanoton takareunasta taka-akselin keskipisteeseen	2004	2204	2404	2704	2904
N Takaylitys ROH (Min.)	805	805	805	805	805
N Takaylitys ROH (Max.)	995	995	805	805	995
T Teoreettinen akseliväli	3541	3741	3941	4241	4441

## Alustan massa [kg]

Etuakseli	4165	4205	4255	4310	4335
Taka teli	3525	3495	3465	3430	3430
Alustan paino	7690	7700	7720	7740	7765

## Kääntöympyrä [mm]

Kääntöympyrän halkaisia,renkaasta	12900	13500	14100	15000	15600
Kääntöympyrän halkaisia,puskurista	14400	15000	15600	16500	17100

## Sallitut massa [kg]

Ajoneuvon kokonaismassa	26500
Yhdistelmän kokonaismassa	44000
Etuakseli	7500
Taka teli	19000

## Tekninen

26500
44000
7500
19000

## Tärkeät huomautukset

### Alustan mitat

Ohjaamon korkeus: -16 mm lisää CAB-DAY, +312 mm lisää CAB-HSLP, -278 mm lisää CAB-LDAY, -278 mm lisää CAB-LSLP.

Mitta etuakselista ohjaamon takaseinään: -431 mm lisää CAB-DAY, -500 mm lisää CAB-LDAY, -6 mm lisää CAB-LSLP.

D-mitta sisältäen etuväliin 50 mm ja tasakuorma-autolle lisää apurunko 100 mm.

Korkeus voi vaihdella ± 20 mm lehtijousille ja ± 10 mm ilmajousitetulle.

Kaikki mitat ovat kuormaamattomalle alustalle ja teliakselit alhaalla. Chassis height used: CHH-HIGH.

Height change when chassis height CHH-MED,FRAME266: 0 mm.

Massat ja mitat perustuvat seuraaviin renkaisiin:

Etuakselin renkaat:	315/80R22.5
Vetoakselin renkaat:	315/80R22.5
Teliakselin/Pusher renkaat:	315/80R22.5

**Alustan massoihin sisältyy öljyt, vesi, AdBlue, polttoainemäärä 0 litroissa ja ilman kuljettajaa. Alustan paino voi vaihdella ± 3%.**

Kääntösäteet on teoreettisesti laskettu. Teliakseli: TA-FIXED.

Lakisääteiset massat voivat vaihdella maakohtaisesti.

Tarkempia painotietoja varten käytä WIS ohjelmaa lähimmän piirimyyjän luonna.

Älä käytä tätä piirustusta kuormakorin mitoituseseen, vaan Volvon korirakenteen ohjetta ja alustapiirustusta FMX62TT3A.

## MALLISTO

FMX D13 6x2, Tractor, Takateli, matala, ilmajousitus FMX 62T T3A

## Auton käyttö

- RC-ROUGH Ajo-olosuhteet, maantie/maasto, <5% maastoajoa
- RC-SMOOTH Ajo-olosuhteet, maantieajoa, >95% ajoajasta maanteillä

## Peruskomponentit

- CHH-HIGH Alustan korkeus, korkea
- CHH-MED Alustan korkeus, medium
- TAG-FIXD Teliakseli, kiinteä paripyörä
- TAG-FIXS Teliakseli, kiinteä yksikköpyörä
- FMX-DAY5 Päiväohjaamo FMX
- FMX-HSL5 Korkea makuuohjaamo FMX (Globetrotter)
- FMX-LDA5 Matala päiväohjaamo FMX
- FMX-LSL5 Matala makuuohjaamo FMX
- FMX-SLP5 Makuuohjaamo FMX
- EU6HT Moottorin päästötaso, Euro 6, SCR+DPF+EGR
- D13S420A Moottori, 13-litraa, Turbo-S, 420hv EU6, 2100Nm Fuelface 2022
- D13S460A Moottori, 13-litraa, Turbo-S, 460hv EU6, 2300Nm, Fuelface 2022
- D13S500A Moottori, 13-litraa, Turbo-S, 500hv EU6, 2500Nm, Fuelface 2022
- D13S540A Moottori, 13-litraa, Turbo-S, 540hv EU6, 2600Nm, Fuelface 2022
- D13K420 Moottori, 13-litraa, 420hp
- D13K460 Moottori, 13-litraa, 460hp
- D13K500 Moottori, 13-litraa, 500hp
- D13K540 Moottori, 13-litraa, 540hv EU6
- DIESEL Käytettävä polttoaine: Diesel
- DIESEL-B Käytettävä polttoaine: Biodiesel B100 (FAME/RME)
- EBR-EPG Pakokaasun paineensäädin (pakokaasujarru).
- EBR-EPGC Pakokaasun paineensäädin ja VCB
- EBR-VEB+ Moottorijarru VEB+ ja pakokaasun paineensäädin. Volvo Engine Brake+
- AT2412 I-Shift 12 vaihdetta, 2400 Nm, maks. GCW 44t
- AT2612 I-Shift 12 vaihdetta, 2600 Nm
- AT02612 I-Shift 12, ylivaihte, 12 vaihdetta, 2600 Nm
- PT2606 Powertronic vaihteisto, 6-vaihdetta, 2600Nm
- SPO2812 Kaksoiskytkimellä varustettu automatisoitu vaihteisto, 12-vaihdetta, 2800Nm
- ASO-C I-shift ryömintävaihte 1 kpl
- ASO-ULC I-shift ryömintävaihteet 2 kpl (ryömintä C2/välilytys 1:19+ultraohidas ryömintä C1/välilytys 1:32)
- RSH1370F Taka-akseli, 13t, napavälilytys, kokonaismassa 70000kg
- RSS1370A Taka-akseli, 13t, akselivälilytys, GCW 70000kg, versio A
- RSS1370B Taka-akseli, 13t, akselivälilytys, GCW 70000kg, versio B

## Varustepaketit

- FP-D13+ Ajoneuvon polttoainetaloudellisuuspaketti D13+
- DRIVE5 Ajopaketti
- DRIVE5+ Ajopaketti+
- DRIVE5++ Ajopaketti++
- 1LIVINFM 1 vuode, FM -paketti
- 2LIVINFM 2 vuode, FM -paketti
- INFODF Mediapaketti kosketusnäytöllä (Dynafleet toiminnot näytöllä)
- INFONDF Mediapaketti kosketusnäytöllä ja navigaattorilla (Dynafleet toiminnot näytöllä)
- VISIX5 Näkyvyyspaketti FMX
- VISIXCAM
- SAFE22 Ennakoiva turvallisuus -paketti SAFE22
- SAFE22+ Ennakoiva turvallisuus -paketti SAFE22+
- OFFROADD Maansiirtopaketti FMX päiväohjaamo
- OFFROADS Maansiirtopaketti FMX makuuohjaamo

## Alustan rakenne

- FST-AIR Etujousitus, ilmajousi
- FST-PAR Etujousitus, parabelijousi, normaali

- FST-PAR3 Etujousitus, parabelijousi, kolmelehtinen
- FSL5-BAS Etujousituksen liikerata - perus
- FSL5-HI Etujousituksen liikerata - pitkä liikerata
- FAL10.0 Etuakselimassa 10.0 tonnia
- FAL7.1 Etuakselimassa 7.1 tonnia
- FAL7.5 Etuakselimassa 7.5 tonnia
- FAL8.0 Etuakselimassa 8.0 tonnia.
- FAL8.5 Etuakselimassa 8.5 tonnia
- FAL9.0 Etuakselimassa 9.0 tonnia
- FSTAB Kallistuksenvakaaja edessä, normaali
- FSTAB2 Kallistuksenvakaaja edessä, keskijäykkä
- FSTAB3 Kallistuksenvakaaja edessä, jäykkä
- RSL5-BAS Takailmajousituksen iskunpituus, perus
- RAL19 Taka-akselistomassa, 19 tonnia (Esim 6x2 yp-teli)
- RAL22.5 Taka-akselistomassa, 22.5 tonnia
- RSTAB1 Kallistuksenvakaaja takana
- RSTAB2 Kallistuksenvakaaja takana, keskijäykkä
- RSTAB3 Kallistuksenvakaaja takana, jäykkä
- RALIM15 Vetoakselin painorajoinen 15 tonnia
- RALIM20 Vetoakselin painorajoinen 20 tonnia
- ASF-DL1 Ilmajousitus, yksi ajoasentotaso
- ACTST-TO Volvo Dynamic Steering (VDS) - Aktiivinen ja tarkempi ohjaus lisäpumpulla ja vääntömomentin säädöllä
- ASFE-OG Ajonvakautusta edistävää VDS
- ASFE-PO Omia asetuksia tukeva ja ajonvakautusta edistävää VDS
- ASFE-PS Omia asetuksia tukeva VDS
- PSS-SING Ohjaustehostinjärjestelmä, normaali
- PSP-FIX Ohjaustehostimen pumppu. Kiinteä tilavuus.
- PSP-VAR Ohjaustehostimen pumppu. Säätötilavuus.
- PSP-VAR2 Ohjaustehostimen pumppu. Säätötilavuus, Fuelface 2022
- EBS-MED EBS jarruohjelmisto, laajennettu ohjelma
- RST-AIR Takajousitus, ilmajousi
- RST-AIR4 Vahvistettu takailmajousitus
- SUSPL-EC Ilmajousituksen tasonsäätö, sähköinen
- FRAME266 Runkopalkin korkeus 266mm
- FRAME300 Runkopalkin korkeus 300mm
- FST7070 Runkopalkkien ainevahvuus, 7mm pysty/7mm vaaka
- FST8080 Runkopalkkien ainevahvuus, 8mm pysty/8mm vaaka
- FIL-EEEB Sisärunko, moottorin takapästä-telin takapäähän
- FIL-TXEB Sisärunko, vaihteiston-telin kohdalla
- BBOX-EF Akkukotelo rungon takaylityksessä
- BBOX-L Akkukotelo vasemmalla puolella.
- BATS-D Tuplattu energian varastointi (2 asumis- ja 2 käynnistysakkua)
- BATS-S Normaali energian varastointi (2 akkua)
- 2BAT210B Geeliakut 2x210Ah
- 2BAT210C AGM akut 2x210Ah
- BATTAMP Akun ampeerimittari (ei akkuanturia)
- BATTIND Akun virranhallinta (akkuanturi ja virranhallinta - suurelle virrankulutukselle)
- ADR2 ADR varustettu alusta, 2 katkaisijaa
- MSWI-A Pääkatkaisin, ADR
- MSWI-C Pääkatkaisin, alustassa. Hallinta akkukotelon kytkimellä
- MSWI-R Pääkatkaisin, kaukokäyttöinen. Hallinta avaimen kaukosäätimellä
- R330A71 Pa-säiliö, alumiini 330L oikea, 710 mm, D-muotoinen. Min tilavuus 150l Max tilavuus 810l
- UL-FUEL Ilman Pa-säiliötä, vasen puoli Min tilavuus 160l Max tilavuus 770l

■ Vakio varuste

□ Valinnais varuste

Jos haluat tarkempaa tietoa Volvon voimansiirto linjasta katso erillistä esitettä.

Jos haluatte lisää tietoa ottakaa yhteyttä lähimpään Volvo jälleenmyyjään (VSS).

Tehdas ja maahantuojat varaa oikeuden muuttaa rakennetta ja varustelua ilman aikaisempaa ilmoitusta. varustelu on maakohtainen. The specification can vary from country to country.

## MALLISTO

FMX D13 6x2, Tractor, Takateli, matala, ilmajousitus FMX 62T T3A

<input type="checkbox"/> <b>ADTP-BC</b>	AdBlue-säiliön sijainti - oikea ohjaamon takana/alla	<input checked="" type="checkbox"/> <b>RFH-BAS</b>	Lokasuojien asennuskorkeus normaali (peruskorkeus). Normaali, optimaalinen asennuskorkeus – suositeltava versio. Täyttää lakivaatimukset ja ottaa huomioon rengaskoon, vetopöydän ja alustan korkeuden.
<input type="checkbox"/> <b>ADTP-L</b>	AdBlue-säiliön sijainti - vasen	<input type="checkbox"/> <b>RFH-HIG</b>	Lokasuojien asennuskorkeus korkea (esim. maansiirto) Lokasuojien asennuskorkeus korkea (esim. maansiirto)
<input checked="" type="checkbox"/> <b>ADTP-R</b>	AdBlue-säiliön sijainti - oikea	<input type="checkbox"/> <b>RFH-LOW</b>	Korkein asennuskorkeus. Sopiva esimerkiksi maansiirtoautoon ja muihin vaativiin olosuhteisiin. Lokasuojien asennuskorkeus matala (matalat autot)
<input type="checkbox"/> <b>ADB048</b>	AdBlue-säiliö, tilavuus 48 litraa		
<input type="checkbox"/> <b>ADB050</b>	AdBlue-säiliö, tilavuus 50 litraa		
<input checked="" type="checkbox"/> <b>ADB064</b>	AdBlue-säiliö, tilavuus 64 litraa		
<input type="checkbox"/> <b>ADB068</b>	AdBlue-säiliö, tilavuus 68 litraa		
<input type="checkbox"/> <b>ADB083</b>	AdBlue-säiliö, tilavuus 83 litraa		
<input type="checkbox"/> <b>ADB090</b>	AdBlue-säiliö, tilavuus 90 litraa		
<input type="checkbox"/> <b>ADB100</b>	AdBlue-säiliö, tilavuus 100 litraa		
<input type="checkbox"/> <b>ADB112</b>	AdBlue-säiliö, tilavuus 112 litraa		
<input type="checkbox"/> <b>ADTC-BF</b>	AdBlue-säiliön suojailevy		
<input checked="" type="checkbox"/> <b>FCAP-L</b>	Pa-säiliönkorkki, lukittava		
<input checked="" type="checkbox"/> <b>FUFF-AS</b>	Polttoaineentäytön loiskeenesto	<input type="checkbox"/> <b>ATANK-AL</b>	Ilmasäiliöt alumiinia
<input type="checkbox"/> <b>FUFF-ATS</b>	Polttoainesäiliön täyttöaukko, loiskeen- ja varkaudenesto	<input type="checkbox"/> <b>TL-LED</b>	Takavalot, LED
<input type="checkbox"/> <b>ESH-LEFT</b>	Äänenvaimentaja vaakataso, pakoputken suuntaus vasen	<input type="checkbox"/> <b>BLIGHT-E</b>	Jarruvalot, hätäjarrutusvalot
<input checked="" type="checkbox"/> <b>ESH-REAR</b>	Äänenvaimentaja vaakataso, pakoputken suuntaus taakse		
<input type="checkbox"/> <b>ESH-RIGH</b>	Äänenvaimentaja vaakataso, pakoputken suuntaus oikea		
<input type="checkbox"/> <b>ESH-VERT</b>	Äänenvaimentaja vaakatasossa, pakoputken suuntaus ylös		
<input type="checkbox"/> <b>EXST-SSP</b>	Pystypakoputken yläputki, kiillotetusta ruostumattomasta teräksestä		
<input type="checkbox"/> <b>EXST-ST</b>	Pystypakoputken yläputki, aluminoidusta teräksestä		
<input type="checkbox"/> <b>WHC-FIX2</b>	Pyöräkiila, kaksi kiinteää pyöräkiilaa		
<input type="checkbox"/> <b>WHC-FOL2</b>	Pyöräkiila, kaksi taitettavaa pyöräkiilaa		
<input type="checkbox"/> <b>WHCP-F</b>	Pyöräkiilat, sijainti auton etuosassa - TRACTOR, BBOX-L, Fold, 1/2 w chocks = Top of left side battery box - TRACTOR, BBOX-EF, Fold, 1/2 w chocks = Top of lefts side fuel tank - TRACTOR, BBOX-EF, Fix, 2 w chocks = Left frame front of fuel tank - RIGID, 1 front axle, Fold, 1/2 w chocks = Top of left side battery box - RIGID, 2 front axles, Fold, Frame free space, 2 wc = Top of left side battery box - RIGID, 2 front axles, Fix, W/o frame free space, 2 wc = Left frame behind 1st front wheel		
<input type="checkbox"/> <b>WHCP-M</b>	Pyöräkiilat, sijainti auton keskiosassa - TRACTOR, BBOX-L, Fix, 1/2 w chocks = Left frame front of rear wheels - RIGID, 1 front axle, Fix, 1/2 w chocks = Left frame front of (or behind) rear wheels		
<input type="checkbox"/> <b>WHCP-T</b>	Pyöräkiilat, väliaikainen kuljetusasennus, pakattuna mukaan auton tavaralaitikkoon		
<input type="checkbox"/> <b>TB-L80</b>	Työkalulaatikko, 800 mm vasen puoli		
<input type="checkbox"/> <b>TB-R80</b>	Työkalulaatikko, 800 mm oikea puoli		
<input type="checkbox"/> <b>SUP-BAS</b>	Sivualleajosuojat		
<input type="checkbox"/> <b>CHAIN-S</b>	Lumiketjut		
<input type="checkbox"/> <b>HOOK-SC</b>	Lumiketjujen säilytyskourut rungossa		
<input checked="" type="checkbox"/> <b>TOWF-HD1</b>	Yksi vetopiste edessä, Heavy duty		
<input checked="" type="checkbox"/> <b>RFEC-B</b>			
<input type="checkbox"/> <b>TOWR-ONE</b>	Hinauskoukku takana		
<input type="checkbox"/> <b>TREL15</b>	Perävaunun sähköliitäntä 15 napaa (ADR)		
<input checked="" type="checkbox"/> <b>TREL7-7</b>	Perävaunun sähköliitäntä 2 * 7 napaa		
<input type="checkbox"/> <b>TBC-DUO</b>	Perävaunun Duomatic paineilmaliittimet.		
<input checked="" type="checkbox"/> <b>TBC-EC</b>	Perävaunun EU paineilmaliittimet.		
<input type="checkbox"/> <b>TRBR-HCF</b>	Perävaunun käsihallintaventtiili		
<input type="checkbox"/> <b>TRBR-HCR</b>	Perävaunun käsihallintaventtiili, alennettu paine.		
<input checked="" type="checkbox"/> <b>TRBR-STA</b>	Perävaunun jarrujen hallinta viiksestä (<4 km/h)		
<input type="checkbox"/> <b>TRB-STRE</b>	Automaattinen alhaisen nopeuden perävaununjarru (stretch brake). Auttaa ehkäisemään linkkuveitsi-ilmioita sekä parantamaan yhdistelmän käsiteltävyyttä		
<input checked="" type="checkbox"/> <b>RFEND-B</b>	Takalokasuojia perusmalli.		

■ Vakio varuste

□ Valinnais varuste

Jos haluat tarkempaa tietoa Volvon voimansiirto linjasta katso erillistä esitettä.

Jos haluatte lisää tietoa ottakaa yhteyttä lähimpään Volvo jälleenmyyjään (VSS).

Tehdas ja maahantuojat varaa oikeuden muuttaa rakennetta ja varustelua ilman aikaisempaa ilmoitusta. varustelu on maakohtainen. The specification can vary from country to country.

## MALLISTO

## FMX D13 6x2, Tractor, Takateli, matala, ilmajousitus FMX 62T T3A

<input type="checkbox"/> AIRIN-LO	Moottorinilmanotto, matala	<input type="checkbox"/> ARSL	Lisänopeudenrajoitin, katkaisin kojelaudassa
<input type="checkbox"/> ACL1ST-S	Moottorin ilmansuodatin, 2 suodatinpanosta	<input checked="" type="checkbox"/> ESP-BAS1	Ajovakaudenhallinta ESP1. Vetoautot ja tasakuorma-autot pieni omamassa, matala painopiste. Esim nuppiautot tai matalan painopisteen autot, mkl säiliöautot. Autot jotka ovat tyhjänä kevyitä.
<input checked="" type="checkbox"/> 24A110BL	Laturi, 110 Ampeeria, LIN-ohjattu	<input type="checkbox"/> ESPC-RO	ESP katkaisija (rajoitus/poiskytkentä)
<input checked="" type="checkbox"/> 24A150BL	Laturi, 150 Ampeeria, LIN-ohjattu	<input type="checkbox"/> HWSS-ACB	Automaattinen hätäjarrutus, törmäysvaroitin ja ACC vakionopeudensäädin. Vaihtoehtoinen varuste, jossa automaattinen hätäjarrutustoiminto on täydennetty ACC-vakionopeudensäätimellä.
<input type="checkbox"/> 24AL150B	Laturi, 150 Ampeeria	<input checked="" type="checkbox"/> HWSS-FCB	Automaattinen hätäjarrutus ja törmäysvaroitin (Pakollinen 2- ja 3-akselisissa)
<input type="checkbox"/> PRIM-EL	Ilmauspumppu, sähköinen	<input checked="" type="checkbox"/> LSS-DW	Lane Support System -Kaistavahti ja liikennemerkkitunnistus. Pakollinen 2- ja 3-akselisissa autoissa
<input checked="" type="checkbox"/> PRIM-MAN	Ilmauspumppu, manuaalinen	<input type="checkbox"/> LCS	Ajokaistan vaihtoavahi
<input type="checkbox"/> FUEQ-EH	Polttoaineletkujen lämmitys	<input type="checkbox"/> LCS4	Kaistanvaihtoavustin törmäysvaroitimella molemmin puolin
<input checked="" type="checkbox"/> 220EBH15	Lohkolämmitin.	<input type="checkbox"/> DAS-W	Kuljettajan vireystilan valvonta.
<input type="checkbox"/> PTER-100	Voimanotto, moottori. DIN100/ISO7646 laippa	<input type="checkbox"/> RSENS-W	Sateentunnistin tuulilasille, säädettävä
<input type="checkbox"/> PTER-DIN	Moottorivoimanotto takana, suora pumppuasennus, DIN5462 (naaras).	<input type="checkbox"/> CU-ECC	Lämmityslaite ja ilmastointi automaattisella lämpötilan säädöllä ECC.
<input type="checkbox"/> PTER1400	Voimanotto, moottori. SAE1410/ISO7647 laippa	<input type="checkbox"/> CU-ECC2	Automaatti-ilmastointi ECC2, auringonvaloanturilla, kosteudentunnistimella, ilmanlaadun tunnistimella ja aktiivihiihisuodattimella
<input type="checkbox"/> HPE-F101	F1-101 hydraulipumppu, moottorin takapäässä	<input checked="" type="checkbox"/> CU-MCC	Lämmityslaite ja ilmastointi käsikäyttöisellä lämpötilan säädöllä.
<input type="checkbox"/> HPE-F41	F1-41 hydraulipumppu, moottorin takapäässä	<input checked="" type="checkbox"/> IMMOBIL	Käynnistyksenesto, Immobilizer
<input type="checkbox"/> HPE-F51	F1-51 hydraulipumppu, moottorin takapäässä	<input type="checkbox"/> ALARM-E	Varashälytin, laajennettu, ohjaamo/kori/perävaunu
<input type="checkbox"/> HPE-F61	F1-61 hydraulipumppu, moottorin takapäässä	<input type="checkbox"/> BUPMON	Peruutuskamera, ohjaamon 7 tuumaiseen näyttöön kytkettynä lämmityksellä ja moottoroidulla läpällä. Toimitetaan irtonaaisena auton mukana. Lisäkamerat ja johdotukset saatavilla PCA30081-84
<input type="checkbox"/> HPE-F81	F1-81 hydraulipumppu, moottorin takapäässä	<input type="checkbox"/> PHONE-PK	Puhelinvalmius
<input type="checkbox"/> HPE-T53	F2-53/53 hydraulipumppu, moottorin takapäässä	<input type="checkbox"/> ISUNS-BS	Sivuhäikäisysuojat molemmilla puolin
<input type="checkbox"/> HPE-T70	F2-70/53 hydraulipumppu, moottorin takapää	<input checked="" type="checkbox"/> ISUNS-DS	Sivuhäikäisysuoja kuljettajan puolella
<input type="checkbox"/> HPE-V45	VP1-45 hydraulipumppu, moottorin takapäässä	<input type="checkbox"/> ISUNF-B	Häikäisysuojus, perus (ilman peiliä)
<input type="checkbox"/> HPE-V75	VP1-75 hydraulipumppu, moottorin takapäässä	<input type="checkbox"/> ISUNF-MD	Häikäisysuojus kuljettajan puolella (sis. peilin)
<input type="checkbox"/> PTPT-D	Voimanotto, Powertronic, suora liitäntä	<input type="checkbox"/> ISUNF-RE	Häikäisysuojus, sähköinen rullaverho
<input type="checkbox"/> PTPT-F	Voimanotto, Powertronic, laippa	<input checked="" type="checkbox"/> ISUNF-RM	Häikäisysuojus, manuaalinen rullaverho
<input type="checkbox"/> PTR-D	Voimanotto hydrauliasennus, vaihteiston takana, hidas.	<input type="checkbox"/> ADFS	Kaksi extra DIN-paikkaa etuhyllyllä (push/pull tyyppinen)
<input type="checkbox"/> PTR-DH	Voimanotto hydraulii suora-asennus, vaihteiston takana, nopea.	<input type="checkbox"/> RTOLL-PK	Tietullimaksun esiasennussarja (Saksa)
<input type="checkbox"/> PTR-DM	Voimanotto hydraulii suora-asennus, vaihteiston takana, keskinopea.	<input type="checkbox"/> LOADIND	Kuormanilmaisim, kahden rautajousitetun etuakselin autoissa vain taka-akselilla
<input type="checkbox"/> PTR-F	Voimanotto, vaihteisto/laippa-asennus	<input type="checkbox"/> REMC-MF	Work Remote langaton monitoimikaukosäädin. (Kaukosäätimen saatavilla myös kuormanilmaisintoiminto ilmajousitetuille akselleille.)
<input type="checkbox"/> PTR-FH	Voimanotto laipalla, vaihteiston takana, nopea.	<input checked="" type="checkbox"/> FIREXT3F	Palosammutin 3 kg, suomenkielinen ohje
<input type="checkbox"/> PTR-FL	Voimanotto laipalla, vaihteiston takana, vakio hidas	<input type="checkbox"/> WARNVEST	Turvaliivi
<input type="checkbox"/> PTRD-D	Voimanulosotto. Kahdelle hydraulipumpulle suora asennus maksimitheho, ulommaisesta 90 kW, sisimmäisestä 100 kW, maksimi vääntömomentti yhteensä 550 Nm. 1000 Nm kun vain sisempi pumppu on kytketty.	<input checked="" type="checkbox"/> AIDKIT	Ensiapulaukku. Sis. laastaria, pesulappuja, siteitä, painesiteitä, henkitysmaskin, hanskat ja saksat
<input type="checkbox"/> PTRD-D1	Voimanotto yhdellä laipalla taaksepäin sekä yhdellä hydraulipumppu asennus mahdollisuudella eteenpäin. Maksimitheho 90 kW. Maksimi vääntömomentti 550 Nm.	<input type="checkbox"/> WARNLAMP	Varoituslamppu, kannettava
<input type="checkbox"/> PTRD-D2	Voimanulosotto kahdella laipalla taaksepäin sekä esivalmuis yhdelle hydraulipumppuasennusta varten taaksepäin. Maksimitheho: eteenpäin ulompi 90 kW, taaksepäin ulompi 90 kW. Taaksepäin sisempi 100 kW maksimi vääntömomentti 550 Nm per voimanottoaika.	<input type="checkbox"/> LAMP-IN	Tarkastuslamppu
<input type="checkbox"/> PTRD-F	Voimanulosotto. Kaksoismalli yhdellä laipalla maksimitheho 90 kW. Maksimi vääntömomentti 550 Nm.	<input type="checkbox"/> BULBKIT	Lamppu- ja varokesarja
<input type="checkbox"/> HPG-F101	VOAC F1-101 hydraulipumppu	<input type="checkbox"/> WRITEPAD	Kirjoituslusta.
<input type="checkbox"/> HPG-F41	VOAC F1-41 hydraulipumppu	<input checked="" type="checkbox"/> DST-CF5	Kuljettajan istuin, mukavuus, jousitettu, turvavyöt istuimessa, sähkölämmitteinen.
<input type="checkbox"/> HPG-F51	VOAC F1-51 hydraulipumppu	<input type="checkbox"/> DST-CF6	Kuljettajan istuin, mukavuus malli, jousitettu, turvavyöt istuimessa, sähkölämmitteinen, tuuletettu.
<input type="checkbox"/> HPG-F61	VOAC F1-61 hydraulipumppu	<input type="checkbox"/> SBD-RED	Turvavyöt, punainen väri
<input type="checkbox"/> HPG-F81	VOAC F1-81 hydraulipumppu	<input type="checkbox"/> SBPRE-DS	Kuljettajan turvavyökieristin
<input checked="" type="checkbox"/> STWPOS-L	Ohjauspyörä vasemmalla		
<input type="checkbox"/> STWPOS-R	Ohjauspyörä oikealla		
<input type="checkbox"/> STWM-LE	Ohjauspyörä, nahkaa		
<input type="checkbox"/> STGW-AD2	Kolmeen suuntaan säädettävä ohjauspyörä (mkl. ohjauspylväs)		
<input checked="" type="checkbox"/> STGW-ADJ	Säädettävä ohjauspyörä		
<input type="checkbox"/> AIRBAG	Turvatyyny (SRS Airbag) kuljettajan paikalla.		
<input checked="" type="checkbox"/> DRC-AMII	DPF hiukkassuodattimen regenerointi, 3-asentoinen katkaisin (auto/man/estetty)		
<input type="checkbox"/> DRC-AUTO	DPF hiukkassuodattimen automaattinen regenerointi - ei manuaalisia toimintoja		

Vakio varuste

Valinnais varuste

Jos haluat tarkempaa tietoa Volvon voimansiirto linjasta katso erillistä esitettä.

Jos haluatte lisää tietoa ottakaa yhteyttä lähimpään Volvo jälleenmyyjään (VSS).

Tehdas ja maahantuojat varaa oikeuden muuttaa rakennetta ja varustelua ilman aikaisempaa ilmoitusta. varustelu on maakohtainen. The specification can vary from country to country.

## MALLISTO

## FMX D13 6x2, Tractor, Takateli, matala, ilmajousitus FMX 62T T3A

<input type="checkbox"/> <b>PST-BAS1</b>	Matkustajan istuin, perus 1		
<input type="checkbox"/> <b>PST-CF5</b>	Matkustajan istuin, Comfort 5		
<input checked="" type="checkbox"/> <b>PST-STD2</b>	Matkustajan istuin, perus 2		
<input type="checkbox"/> <b>SBPRE-PS</b>	Matkustajan turvavyön kiristys		
<input type="checkbox"/> <b>ARMRE-BB</b>	Molemminpuoliset käsinojat, kuljettajan ja apukuljettajan istuimet		
<input type="checkbox"/> <b>ARMRE-DB</b>	Molemminpuoliset käsinojat, kuljettajan istuin		
<input type="checkbox"/> <b>ARMRE-PB</b>	Molemminpuoliset käsinojat, apukuljettajan istuin		
<input type="checkbox"/> <b>ARU-BAS</b>	Kyynärnoja, keinoahkaa		
<input type="checkbox"/> <b>ARU-LEA</b>	Kyynärnoja, nahkaa		
<input checked="" type="checkbox"/> <b>FMAT-RUB</b>	Kumimatot		
<input type="checkbox"/> <b>FMAT-TX2</b>	Tekstiili- ja kumimatot		
<input checked="" type="checkbox"/> <b>LBK70</b>	Alasänky 700mm, kiinteä	<input checked="" type="checkbox"/> <b>DGLAS-H</b>	Ovilasit, karkaistut ja sähkötoimiset
<input type="checkbox"/> <b>MATL-FI</b>	Alavuoteen joustinpatja, kierrejousi, suositus yli 100kg henkilölle	<input type="checkbox"/> <b>DGLAS-L</b>	Ovilasit, laminoidut ja sähkötoimiset
<input checked="" type="checkbox"/> <b>MATL-SF</b>	Alavuoteen joustinpatja premium malli, puolijäykät kierrejouset, suositus maks 100kg henkilölle	<input checked="" type="checkbox"/> <b>LOCK-REM</b>	Ovien keskuslukitus, kaukosäätimellä
<input type="checkbox"/> <b>OLMAT-BA</b>	Petauspatja vakio malli 20mm	<input checked="" type="checkbox"/> <b>BUMP-HD</b>	Vahvistettu etuosa - HD puskuri
<input type="checkbox"/> <b>OLMAT-PR</b>	Petauspatja, premium malli 30mm	<input type="checkbox"/> <b>GUARD-EH</b>	Öljypohjan suoja, Heavy Duty
<input type="checkbox"/> <b>TBK60F</b>	Kiinteä 600mm leveä yläsänky. Taittavissa 52 astetta (vähemmän, jos yläsäilytysilä)	<input type="checkbox"/> <b>SIDEH-B</b>	Tartuntatanko päiväohjaamossa kuljettajanpuolella.
<input type="checkbox"/> <b>TBK70F</b>	Kiinteä 700mm leveä yläsänky. Taittavissa 52 astetta (vähemmän, jos yläsäilytysilä)	<input type="checkbox"/> <b>SIDSTP-R</b>	Sivutikkaat ja tartuntatanko päiväohjaamossa kuljettajanpuolella.
<input type="checkbox"/> <b>PH-ENGCA</b>	Moottorin ja ohjaamon pysäköintilämmitin (Webasto).	<input checked="" type="checkbox"/> <b>BUGNET</b>	Hyönteisverkko maskin ja jäädyttäjän välissä.
<input type="checkbox"/> <b>PH-SS</b>	Ohjaamon taukolämmitin	<input type="checkbox"/> <b>CTILT-P-E</b>	Ohjaamon kippaus, sähköinen
<input type="checkbox"/> <b>SLCP-BAS</b>	Makuutilan hallintapaneeli, perus (sisävalot, pysäköintilämmitin, kattoluukku ja ovien lukitus)	<input type="checkbox"/> <b>CTILT-P-M</b>	Ohjaamon kippaus, manuaalinen
<input type="checkbox"/> <b>ETSB-F</b>	Säilytystila, moottoritunneli (etu)	<input type="checkbox"/> <b>FCABS-A</b>	Ilmajousitteinen ohjaamon etujousitus
<input type="checkbox"/> <b>ETSB-FR</b>	Säilytyslaatikko ja -lokerikko moottoritunnelin päällä.	<input checked="" type="checkbox"/> <b>FCABS-M</b>	Mekaaninen ohjaamon etujousitus
<input type="checkbox"/> <b>ETSB-FRS</b>	Säilytystilat moottoritunnelin päällä edessä/takana ja sivulla.	<input type="checkbox"/> <b>RCABS-A</b>	Ilmajousitteinen ohjaamon takajousitus
<input type="checkbox"/> <b>ETSB-FS</b>	Säilytystilat moottoritunnelin päällä edessä ja sivulla.	<input checked="" type="checkbox"/> <b>RCABS-M</b>	Mekaaninen ohjaamon takajousitus
<input type="checkbox"/> <b>ETSB-R</b>	Säilytystila, moottoritunneli (taka)	<input type="checkbox"/> <b>MIRCFPX</b>	Sähkölämmitteiset sähkösäätöiset taustapeilit ja lähietäisyyspeilit + kamera matkustajan puolella. Kameran laajakulmakuva näkyy SID näytössä.
<input type="checkbox"/> <b>ETSB-RS</b>	Säilytystilat moottoritunnelin päällä takana ja sivulla.	<input checked="" type="checkbox"/> <b>MIRCOMFX</b>	Sähkölämmitteiset/-hallintaiset tukevat peilit laajakulmapeiillillä molemmilla puolilla sekä lähietäisyyspeili apukuljettajan puolella.
<input type="checkbox"/> <b>ETSB-S</b>	Säilytystila, moottoritunnelin sivussa	<input type="checkbox"/> <b>AD-ROOF</b>	Ilmanohjain katolla
<input type="checkbox"/> <b>RUS-BAS</b>	Säilytystila takana, 154 litraa (h=300mm)	<input type="checkbox"/> <b>AD-SIDEL</b>	Ilmanohjain ohjaamon sivulla, pitkä
<input type="checkbox"/> <b>RUS-HIG</b>	Säilytystila takana, 245 litraa (h=440mm)	<input type="checkbox"/> <b>AD-SIDES</b>	Ilmanohjain ohjaamon sivulla, lyhyt
<input type="checkbox"/> <b>REF-ICPK</b>	Jääkaapin valmiussarja moottoritunnelin päällä	<input type="checkbox"/> <b>AD-CHASX</b>	Sivuhelmat, alusta
<input type="checkbox"/> <b>MICRO-PK</b>	Mikroaaltouunivalmuis	<input type="checkbox"/> <b>ADCF-F</b>	Lisäilmavirranohjaimet alustan helmoissa (läpät)
<input type="checkbox"/> <b>BOTH-D</b>	Pullonpidin kojelaudsssa keskellä	<input checked="" type="checkbox"/> <b>HL-BASIC</b>	Ajovalot, perusversio
<input type="checkbox"/> <b>COFMA-PK</b>	Kahvinkeitinvalmuis	<input type="checkbox"/> <b>HL-CLEAN</b>	Ajovalonpesin
<input checked="" type="checkbox"/> <b>INLI-BAS</b>	Ohjaamon valaistus, perus	<input type="checkbox"/> <b>HLP-ST</b>	Ajovalonsuojat, teräkset poikittangot
<input type="checkbox"/> <b>INLI-NL</b>	Ohjaamon valaistus perus+yövalot	<input type="checkbox"/> <b>HL-ADJ</b>	Ajovalojen korkeudensäätö
<input type="checkbox"/> <b>INLI-NLD</b>	Sisävalaistuksen ohjausyksikkö himmentimellä	<input checked="" type="checkbox"/> <b>UDRIVL</b>	Ilman lisäkaukovaloja
<input type="checkbox"/> <b>ARL-FLEX</b>	Lukulamppu, kaksi taipuisaa lukulamppua (käärmä)	<input type="checkbox"/> <b>ASL-RF2</b>	Lisäkaukovalot kattokotelossa Hella H11 70W (Globekotelossa) Referenssi 12,5/kpl
<input checked="" type="checkbox"/> <b>RH-EE</b>	Kattoikkuna sävylasia	<input type="checkbox"/> <b>IDLAMP-A</b>	Tunnistevalot (rekkavalot) 3 x oranssia valoa (ei Suomen tieliikenteeseen)
<input type="checkbox"/> <b>RH-ER</b>	Vahvistettu kattoluukku, sähkökäyttöinen terästä.	<input type="checkbox"/> <b>IDLAMP-W</b>	Tunnistevalot (rekkavalot) 3 x valkoista valoa (ei Suomen tieliikenteeseen)
<input type="checkbox"/> <b>RH-ETR</b>	Kattoluukku, sähkökäyttöinen sävylasia. Aukeava takareuna.	<input type="checkbox"/> <b>IDLMPSW</b>	Tunnistinvalokatkaisija(rekkavalot)
<input type="checkbox"/> <b>RH-MTR</b>	Kattoluukku, käsikäyttöinen sävylasia. Aukeava takareuna.	<input type="checkbox"/> <b>BEACOA2F</b>	Varoitusvilkut, 2 kappaletta katolla edessä.
<input checked="" type="checkbox"/> <b>GLAS-TIN</b>	Sävylasit	<input type="checkbox"/> <b>BEACOA2R</b>	Pyörivät majakat, edessä 2 kpl kattotelineessä (jos tilattu), muutoin suoraan katossa kattoluukun molemmin puolin. Varoitusvilkut, 2 kappaletta katolla takana.
<input type="checkbox"/> <b>SWIND-BS</b>	Sivuikkunat molemmilla puolilla ohjaamoa	<input type="checkbox"/> <b>BEACON-P</b>	Pyörivät majakat, takana 2 kpl kattotelineessä. Makuuohjaamossa pyörivät majakat. Korkeassa ohjaamossa LED-majakat
<input type="checkbox"/> <b>SWIND-PS</b>	Sivuikkuna oikealla puolella	<input type="checkbox"/> <b>BEACONA4</b>	Varoitusvalot, valmuis.(majakka)
<input type="checkbox"/> <b>AWIND-RF</b>	Takaikkuna	<input type="checkbox"/> <b>BEACONA4</b>	Varoitusvilkut, 4 kappaletta katolla 2 edessä/2 takana.
<input type="checkbox"/> <b>VANMIR</b>	Meikkipeili		
<input type="checkbox"/> <b>AS-FUS</b>	Extrahyly etuyläsäilytystilassa		
<input type="checkbox"/> <b>INFOT-PK</b>	Taulutelevision asennussarja ohjaamoon		
<b>Ohjaamon ulkoinen varustus</b>			
<input checked="" type="checkbox"/> <b>EXTL-BAS</b>	Ulkopuolen viimeistelytaso, maalamattomat muoviosat ja harjatut listat etumaskissa.	<input type="checkbox"/> <b>CABPT-R1</b>	Sähkökaapelin läpivienti katossa (1 kpl).
	FH: Harmaa puskuri, askelmat, peilin kotelot ja aurinkolippa.	<input checked="" type="checkbox"/> <b>CABPT-R2</b>	Sähkökaapelin läpivienti katossa (2 kpl).

■ Vakio varuste

□ Valinnais varuste

Jos haluat tarkempaa tietoa Volvon voimansiirto linjasta katso erillistä esitettä.

Jos haluatte lisää tietoa ottakaa yhteyttä lähimpään Volvo jälleenmyyjään (VSS).

Tehdas ja maahantuojat varaa oikeuden muuttaa rakennetta ja varustelua ilman aikaisempaa ilmoitusta. varustelu on maakohtainen. The specification can vary from country to country.

## MALLISTO

## FMX D13 6x2, Tractor, Takateli, matala, ilmajousitus FMX 62T T3A

<input type="checkbox"/> <b>SPOTP-F</b>	Lisäkaukovalvovalmius edessä	<input type="checkbox"/> <b>WLC-H2A</b>	Ohjaamon työvalot, kaksi kappaletta Led oransseja valoja ohjaamoon korkealle asennettu
<input type="checkbox"/> <b>SPOTP-R</b>	Apukaukovalvovalmius katolla	<input type="checkbox"/> <b>WLC-H2W</b>	Ohjaamon työvalot Led, kaksi kappaletta valkoisia valoja ohjaamoon korkealle asennettu
<input type="checkbox"/> <b>SPOTP-RF</b>	Kaukovalvovalmius katolla ja ohjaamon edessä, max 2x280W	<input type="checkbox"/> <b>WLC-PKH</b>	Työvalvovalmius ohjaamon takaseinään ylösasennetuille työvaloille (kaapelit, katkaisin ja läpivienti takaseinässä)
<input type="checkbox"/> <b>ROS-IL2</b>	Globekyltin valaistuksen valmius (katkaisija irrallaan)	<input type="checkbox"/> <b>WLC-PKL</b>	Työvalvovalmius ohjaamon takaseinään alasasennetuille työvaloille (kaapelit, katkaisin ja läpivienti takaseinässä)
<input type="checkbox"/> <b>ROS-ILP</b>	Kattokilven valaistuksen valmius	<input type="checkbox"/> <b>WLC-PKLH</b>	Työvalvovalmius ohjaamon takaseinään ylös- ja alasasennetuille työvaloille (kaapelit, katkaisin ja läpivienti takaseinässä)
<input type="checkbox"/> <b>CSGN-FMX</b>	Ohjaamon merkki, FMX Construction	<input type="checkbox"/> <b>ECBB-BAS</b>	Päällirakentajan sähkökeskus, ei päällirakennemoduulia
<input checked="" type="checkbox"/> <b>HORN-F1S</b>	Äänimerkki, yksi eteen asennettu yksiaäninen paineilmatorvi, Jericho	<input type="checkbox"/> <b>ECBB-HIG</b>	Päällirakentajan sähkökeskus mkl. laaja päällirakennemoduuli (18kpl lähtöä)
<input type="checkbox"/> <b>HORN-R2S</b>	Alppitorvet 2kpl katolle asennettuna.	<input type="checkbox"/> <b>ECBB-MED</b>	Päällirakentajan sähkökeskus mkl. keskitason päällirakennemoduuli (11kpl lähtöä)
<input type="checkbox"/> <b>ANT-CBR</b>	La-radioantenni.	<input type="checkbox"/> <b>BBCHAS1</b>	Päällirakentajan sähköliitäntä, yksi kappale 7-napaisia liitäntöjä
<input type="checkbox"/> <b>ACCB-R-AP</b>	Katon etu- keski- ja takaosaan asennetut lisävarustelinelin	<input type="checkbox"/> <b>BBCHAS3</b>	Päällirakentajan sähköliitäntä, kolme kappaletta 7-napaisia liitäntöjä
<input type="checkbox"/> <b>ACCB-R-F</b>	Katon etureunaan asennettu lisävarustelinelin	<input type="checkbox"/> <b>BEPR-T2</b>	Kippiauton sähkövalmius WRC-kaukosäätimellä
<input type="checkbox"/> <b>ACCB-R-FM</b>	Katon etu- ja keskiosaan asennetut lisävarustelinelin	<input type="checkbox"/> <b>EXSTER</b>	Etäohjaus BBM moduulin kautta
<input type="checkbox"/> <b>ACCB-R-FR</b>	Katon etu- ja takaosaan asennetut lisävarustelinelin	<input checked="" type="checkbox"/> <b>TD-LED</b>	LED valoja tukeva perävaunun tunnistus
<input type="checkbox"/> <b>ACCB-R-M</b>	Katon keskiosaan asennettu lisävarustelinelin	<input type="checkbox"/> <b>AUXL-SPK</b>	Auravalvovalmius
<input type="checkbox"/> <b>ACCB-R-R</b>	Katon takaosaan asennettu lisävarustelinelin	<input type="checkbox"/> <b>TAILPRE2</b>	Takalaitanostimen Work Remote valmius. Mahdollistaa takalaitanostimen sähköisten lähtöjen hallinnan WRC kaukosäätimellä.
<input type="checkbox"/> <b>ACCB-R-RM</b>	Katon taka- ja keskiosaan asennetut lisävarustelinelin	<input type="checkbox"/> <b>TAILPREP</b>	Takalaitanostimen valmiussarja
<input type="checkbox"/> <b>RFCAR-BC</b>	Lokasuojan pidike, ohjaamon takaseinää	<input checked="" type="checkbox"/> <b>AESW2</b>	Päällirakentajan katkaisimet, kaksi kaksiasentoista katkaisinta (AUX1 ja AUX2)
<input type="checkbox"/> <b>LADDER</b>	Tikapuut ohjaamon takaseinässä.	<input type="checkbox"/> <b>AESW2PK</b>	Päällirakentajan katkaisimet, kaksi katkaisinta (AUX1 ja AUX2) ja valmius neljälle lisäkatkaisijalle tyhjän peitelevyn takana
<input type="checkbox"/> <b>REFS-TW</b>	Heijastavat merkinnät (ohjaamon, valkoinen) mukaanpakattuna ohjaamoon	<input checked="" type="checkbox"/> <b>AUXSW-4</b>	Päällirakentajan katkaisimet, valmius neljälle extra-katkaisimelle (johdotus)
<input type="checkbox"/> <b>REFS-TY</b>	Heijastavat merkinnät (ohjaamon, keltainen) mukaanpakattuna ohjaamoon		
<b>Päällirakennevalmius</b>			
<input type="checkbox"/> <b>5WM-ASM</b>	Vetopöytäasennus, pituussuunnassa säädettävä, ilmalla, keskikorkeat L-profiilit	<input type="checkbox"/> <b>CGW-4GWL</b>	Telematiikkayksikkö GSM/GPRS/4G modeemilla ja WLAN-valmiudella (langaton verkko)
<input checked="" type="checkbox"/> <b>5WM-ISOM</b>	Vetopöydän asennus: 50 mm korkeat L-profiilit.	<input type="checkbox"/> <b>FMS-PK</b>	FMS tiedonsiirtojärjestelmä
<input type="checkbox"/> <b>5WM-LPRO</b>	Vetopöydän asennus: vetopöydän jalat suoraan rungossa.	<input type="checkbox"/> <b>DRUT1</b>	My Truck sovellus (1v sopimus)
<input type="checkbox"/> <b>5WM-MASM</b>	Pituussuunnassa sääd. vetopöydän jalusta	<input type="checkbox"/> <b>DRUT2</b>	My Truck sovellus (2v sopimus)
<input type="checkbox"/> <b>5WH150</b>	Vetopöydän korkeus 150 mm.	<input type="checkbox"/> <b>DRUT3</b>	My Truck sovellus (3v sopimus)
<input type="checkbox"/> <b>5WH175</b>	Vetopöydän korkeus 175 mm.	<input type="checkbox"/> <b>DRUT4</b>	My Truck sovellus (4v sopimus)
<input checked="" type="checkbox"/> <b>5WH185</b>	Vetopöydän korkeus 185 mm.	<input type="checkbox"/> <b>DRUT5</b>	My Truck sovellus (5v sopimus)
<input type="checkbox"/> <b>5WH195</b>	Vetopöydän korkeus 195 mm.		
<input type="checkbox"/> <b>5WH200</b>	Vetopöydän korkeus 200 mm.		
<input type="checkbox"/> <b>5WH205</b>	205 mm, Vetopöydän jalkakorkeus		
<input type="checkbox"/> <b>5WH210</b>	Vetopöydän korkeus 210 mm		
<input type="checkbox"/> <b>5WH220</b>	Vetopöydän korkeus 220 mm.		
<input type="checkbox"/> <b>5WH230</b>	Vetopöydän korkeus 230 mm		
<input type="checkbox"/> <b>5WT-FO14</b>	Vetopöytä, Fontaine 150SP prässätyä vetopöytä		
<input type="checkbox"/> <b>5WT-FO15</b>	Vetopöytä, Fontaine 150SF valettu pituussäätöinen vetopöytä paineilmalukituksella		
<input checked="" type="checkbox"/> <b>5WT-JO10</b>	Vetopöytä, Jost JSK 36 prässätyä vetopöytä		
<input type="checkbox"/> <b>5WT-JO8</b>	Vetopöytä, Jost JSK 37 valettu vetopöytä		
<input type="checkbox"/> <b>5WT-JO9</b>	Vetopöytä, Jost JSK 42 valettu vetopöytä		
<input type="checkbox"/> <b>5WT-SH</b>	Vetopöytä, SAF-Holland/+GF+ SK-S 36.20V valettu vetopöytä		
<input checked="" type="checkbox"/> <b>5WLM-B</b>	Vetopöydän voitelutarve, perus - normaali pinta		
<input type="checkbox"/> <b>5WLM-L</b>	Vetopöydän voitelutarve, alhainen - liukulevyt. Tarkoitettu käytettäväksi käyttötehtävissä joissa perävaunun irtikytkennät ovat harvinaisia ja sama perävaunu on käytössä toistuvasti.		
<input type="checkbox"/> <b>5WL-S1</b>	Vetopöydän voitelu, lukitusmekanismi ja pöytälevy		
<input type="checkbox"/> <b>5WL-S2</b>	Vetopöydän voitelu, lukitusmekanismi		
<input type="checkbox"/> <b>TCIND</b>	Perävaunun kytkennän indikaattori		
<input checked="" type="checkbox"/> <b>RDECK</b>	Kävelytaso, 510 mm		
<input type="checkbox"/> <b>RDECK-M</b>	Kävelytaso, 760 mm		
<input type="checkbox"/> <b>SRWL-PK</b>	Johtosarjavalmius sivu- takatyövaloille alustassa ja kolmiasentoinen katkaisija, maks 280 w Wiring prep for side&rear working lamps on chassis + a three-position switch, max 280 w		
<input type="checkbox"/> <b>SWL-2RA</b>	Työvalot, 2 kpl oranssi, alustan takaosaan. 2-asentoa (on/off) (LED W1911)		
<input type="checkbox"/> <b>SWL-2RW</b>	Työvalot, 2 kpl valk Led alustan takaosaan. 2-asentoa (on/off)		
<input type="checkbox"/> <b>SWL-PK</b>	Johtosarjavalmius sivu työvaloille alustassa ja kaksi asentoinen katkaisija maks 180 W		
<input type="checkbox"/> <b>WL-TA1A</b>	Vetopöydän valo, keltainen		
<input type="checkbox"/> <b>WL-TA1W</b>	Vetopöydän valo, valkoinen		

Vakio varuste

Valinnais varuste

Jos haluat tarkempaa tietoa Volvon voimansiirto linjasta katso erillistä esitettä.

Jos haluatte lisää tietoa ottakaa yhteyttä lähimpään Volvo jälleenmyyjään (VSS).

Tehdas ja maahantuojat varaa oikeuden muuttaa rakennetta ja varustelua ilman aikaisempaa ilmoitusta. varustelu on maakohtainen.  
The specification can vary from country to country.

# MALLISTO

FMX D13 6x2, Tractor, Takateli, matala, ilmajousitus FMX 62T T3A

---

Volvo Trucks. Driving Progress