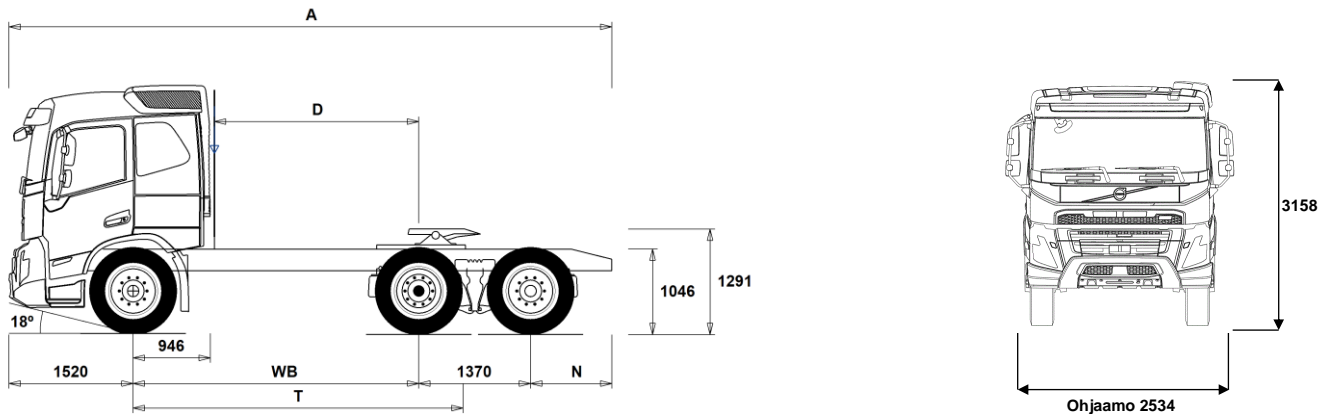


MALLISTO

FMX D11 6x2, Tractor, Takateli, ilmajousitus FMX 62T T1A



Alustan mitat [mm]

WB Akseliväli	3000	3200	3400	3700	3900
A Alustan kokonaispituus	6885	7085	7095	7395	7785
D Etäisyys ilmanoton takareunasta taka-akselin keskipisteeseen	2004	2204	2404	2704	2904
N Takaylitys ROH (Min.)	805	805	805	805	805
N Takaylitys ROH (Max.)	995	995	805	805	995
T Teoreettinen akseliväli	3541	3741	3941	4241	4441

Alustan massa [kg]

Etuakseli	4015	4060	4110	4165	4190
Taka teli	3530	3500	3465	3435	3430
Alustan paino	7545	7560	7575	7600	7620

Kääntöympyrä [mm]

Kääntöympyrän halkaisia,renkaasta	12900	13500	14100	15000	15600
Kääntöympyrän halkaisia,puskurista	14400	15000	15600	16500	17100

Sallitut massa [kg]

Ajoneuvon kokonaismassa	26500
Yhdistelmän kokonaismassa	44000
Etuakseli	7500
Taka teli	19000

Tekninen

26500
44000
7500
19000

Tärkeät huomautukset

Alustan mitat

Ohjaamon korkeus: -16 mm lisää CAB-DAY, +312 mm lisää CAB-HSLP, -278 mm lisää CAB-LDAY, -278 mm lisää CAB-LSLP.

Mitta etuakselista ohjaamon takaseinään: -431 mm lisää CAB-DAY, -500 mm lisää CAB-LDAY, -6 mm lisää CAB-LSLP.

D-mitta sisältäen etuväliin 50 mm ja tasakuorma-autolle lisää apurunko 100 mm.

Korkeus voi vaihdella ± 20 mm lehtijousille ja ± 10 mm ilmajousitetulle.

Kaikki mitat ovat kuormaamattomalle alustalle ja teliakselit alhaalla. Chassis height used: CHH-HIGH.

Height change when chassis height CHH-MED,FRAME266: 0 mm.

Massat ja mitat perustuvat seuraaviin renkaisiin:

Etuakselin renkaat:	315/80R22.5
Vetoakselin renkaat:	315/80R22.5
Teliakselin/Pusher renkaat:	315/80R22.5

Alustan massoihin sisältyy öljyt, vesi, AdBlue, polttoainemäärä 0 litroissa ja ilman kuljettajaa. Alustan paino voi vaihdella ± 3%.

Kääntösäteet on teoreettisesti laskettu. Teliakseli: TA-FIXED.

Lakisääteiset massat voivat vaihdella maakohtaisesti.

Tarkempia painotietoja varten käytä WIS ohjelmaa lähimmän piirimyyjän luonna.

Älä käytä tätä piirustusta kuormakorin mitoituseseen, vaan Volvon korirakenteen ohjetta ja alustapiirustusta FMX62TT1A.

MALLISTO

FMX D11 6x2, Tractor, Takateli, ilmajousitus FMX 62T T1A

Auton käyttö

- RC-ROUGH Ajo-olosuhteet, maantie/maasto, <5% maastoajoa
- RC-SMOOTH Ajo-olosuhteet, maantieajoa, >95% ajoajasta maanteillä

Peruskomponentit

- CHH-HIGH Alustan korkeus, korkea
- CHH-MED Alustan korkeus, medium
- TAG-FIXD Teliakseli, kiinteä paripyörä
- TAG-FIXS Teliakseli, kiinteä yksikköpyörä
- FMX-DAY5 Päiväohjaamo FMX
- FMX-HSL5 Korkea makuuohjaamo FMX (Globetrotter)
- FMX-LDA5 Matala päiväohjaamo FMX
- FMX-LSL5 Matala makuuohjaamo FMX
- FMX-SLP5 Makuuohjaamo FMX
- D11S330A Moottori, 11-litraa, 330hp, EU6, Fuelface 2022
- D11S380A Moottori, 11-litraa, 380hp, EU6, Fuelface 2022
- D11S430A Moottori, 11-litraa, 430hp, EU6, Fuelface 2022
- D11S460A Moottori, 11-litraa, 460hp, EU6, Fuelface 2022
- D11K330 Moottori, 11-litraa, 330hp EU6
- D11K380 Moottori, 11-litraa, 380hp EU6
- D11K430 Moottori, 11-litraa, 430hp EU6
- D11K460 Moottori, 11-litraa, 460hp EU6
- DIESEL Käytettävä polttoaine: Diesel
- EBR-EPG Pakokaasun paineensäädin (pakokaasujarru).
- EBR-EPGC Pakokaasun paineensäädin ja VCB
- EBR-VEB Moottorijarru VEB ja pakokaasun paineensäädin. Volvo Engine Brake
- AT2412 I-Shift 12 vaihdetta, 2400 Nm, maks. GCW 44t
- AT2412F I-Shift 12 vaihdetta, 2400 Nm, maks. GCW 44t
- AT2612 I-Shift 12 vaihdetta, 2600 Nm
- AT2612F I-Shift 12 vaihdetta, 2600 Nm
- ATO2612 I-Shift 12, ylivaihe, 12 vaihdetta, 2600 Nm
- ATO2612F I-Shift 12, ylivaihe, 12 vaihdetta, 2600 Nm
- PT2106 Powertronic vaihteisto, 6-vaihdetta, 2100Nm
- RSH1370F Taka-akseli, 13t, napavälitys, kokonaisuudessa 70000kg
- RSS1370A Taka-akseli, 13t, akselivälitys, GCW 70000kg, versio A
- RSS1370B Taka-akseli, 13t, akselivälitys, GCW 70000kg, versio B

Varustepaketit

- FP-D11 Ajoneuvon polttoainetaloudellisuuspaketti D11
- DRIVE5 Ajopaketti
- DRIVE5+ Ajopaketti+
- DRIVE5++ Ajopaketti++
- 1LIVINFM 1 vuode, FM -paketti
- 2LIVINFM 2 vuode, FM -paketti
- INFODF Mediapaketti kosketusnäytöllä (Dynaflleet toiminnot näytöllä)
- INFONDF Mediapaketti kosketusnäytöllä ja navigaattorilla (Dynaflleet toiminnot näytöllä)
- VISIX5 Näkyvyyspaketti FMX
- VISIXCAM
- SAFE22 Ennakoiva turvallisuus -paketti SAFE22
- SAFE22+ Ennakoiva turvallisuus -paketti SAFE22+
- OFFROADD Maansiirtopaketti FMX päiväohjaamo
- OFFROADS Maansiirtopaketti FMX makuuohjaamo

Alustan rakenne

- FST-AIR Etujousitus, ilmajousi
- FST-PAR Etujousitus, parabelijousi, normaali
- FST-PAR3 Etujousitus, parabelijousi, kolmelehtinen
- FSL5-BAS Etujousituksen liikerata - perus
- FSL5-HI Etujousituksen liikerata - pitkä liikerata
- FAL10.0 Etuakselimassa 10.0 tonnia
- FAL7.1 Etuakselimassa 7.1 tonnia
- FAL7.5 Etuakselimassa 7.5 tonnia
- FAL8.0 Etuakselimassa 8.0 tonnia.
- FAL8.5 Etuakselimassa 8.5 tonnia

■ Vakio varuste

□ Valinnais varuste

Jos haluat tarkempaa tietoa Volvon voimansiirto linjasta katso erillistä esitettä.

Jos haluatte lisää tietoa ottakaa yhteyttä lähimpään Volvo jälleenmyyjään (VSS).

Tehdas ja maahantuojat varaa oikeuden muuttaa rakennetta ja varustelua ilman aikaisempaa ilmoitusta. varustelu on maakohtainen. The specification can vary from country to country.

- FAL9.0 Etuakselimassa 9.0 tonnia
- FSTAB Kallistuksenvakaaja edessä, normaali
- FSTAB2 Kallistuksenvakaaja edessä, keskijäykkä
- FSTAB3 Kallistuksenvakaaja edessä, jäykkä
- RAL19 Taka-akselistomassa, 19 tonnia (Esim 6x2 yp-teli)
- RAL22.5 Taka-akselistomassa, 22.5 tonnia
- RSTAB1 Kallistuksenvakaaja takana
- RSTAB2 Kallistuksenvakaaja takana, keskijäykkä
- RSTAB3 Kallistuksenvakaaja takana, jäykkä
- RALIM15 Vetoakselin painorajoinn 15 tonnia
- RALIM20 Vetoakselin painorajoinn 20 tonnia
- ASF-DL1 Ilmajousitus, yksi ajoasentotaso
- ACTST-TO Volvo Dynamic Steering (VDS) - Aktiivinen ja tarkempi ohjaus lisäpumpulla ja vääntömomentin säädöllä
- ASFE-OG Ajonvakautusta edistävä VDS
- ASFE-PO Omia asetuksia tukeva ja ajonvakautusta edistävä VDS
- ASFE-PS Omia asetuksia tukeva VDS
- PSS-SING Ohjaustehostinjärjestelmä, normaali
- PSP-FIX Ohjaustehostimen pumppu. Kiinteä tilavuus.
- PSP-VAR Ohjaustehostimen pumppu. Säätötilavuus.
- PSP-VAR2 Ohjaustehostimen pumppu. Säätötilavuus, Fuelface 2022
- EBS-MED EBS jarruohjelmisto, laajennettu ohjelma
- RST-AIR Takajousitus, ilmajousi
- RST-AIR4 Vahvistettu takailmajousitus
- FRAME266 Runkopalkin korkeus 266mm
- FRAME300 Runkopalkin korkeus 300mm
- FST7070 Runkopalkkien ainevahvuus, 7mm pysty/7mm vaaka
- FST8080 Runkopalkkien ainevahvuus, 8mm pysty/8mm vaaka
- FIL-EEEB Sisärunko, moottorin takapästä-telin takapäähän
- FIL-TXEB Sisärunko, vaihteiston-telin kohdalla
- BBOX-EF Akkukotelo rungon takakyltyksessä
- BBOX-L Akkukotelo vasemmalla puolella.
- 2BAT210B Geeliakut 2x210Ah
- 2BAT210C AGM akut 2x210Ah
- BATTAMP Akun ampeerimittari (ei akkuanturia)
- BATTIND Akun virranhallinta (akkuanturi ja virranhallinta - suurelle virrankulutukselle)
- ADR2 ADR varustettu alusta, 2 katkaisijaa
- MSWI-A Pääkatkaisin, ADR
- MSWI-C Pääkatkaisin, alustassa. Hallinta akkukotelon kytkimellä
- MSWI-R Pääkatkaisin, kaukokäyttöinen. Hallinta avaimen kaukosäätimellä
- R330A71 Pa-säiliö, alumiini 330L oikea, 710 mm, D-muotoinen. Min tilavuus 150l Max tilavuus 810l
- UL-FUEL Ilman Pa-säiliötä, vasen puoli Min tilavuus 160l Max tilavuus 770l
- ADTP-BC AdBlue-säiliön sijainti - oikea ohjaamon takana/alla
- ADTP-L AdBlue-säiliön sijainti - vasen
- ADTP-R AdBlue-säiliön sijainti - oikea
- ADB048 AdBlue-säiliö, tilavuus 48 litraa
- ADB050 AdBlue-säiliö, tilavuus 50 litraa
- ADB064 AdBlue-säiliö, tilavuus 64 litraa
- ADB068 AdBlue-säiliö, tilavuus 68 litraa
- ADB083 AdBlue-säiliö, tilavuus 83 litraa
- ADB090 AdBlue-säiliö, tilavuus 90 litraa
- ADB100 AdBlue-säiliö, tilavuus 100 litraa
- ADB112 AdBlue-säiliö, tilavuus 112 litraa
- ADTC-BF AdBlue-säiliön suojalevy
- FCAP-L Pa-säiliönkorkki, lukittava

MALLISTO

FMX D11 6x2, Tractor, Takateli, ilmajousitus FMX 62T T1A

■ FUFF-AS	Polttoaineentäytön loiskeenesto	□ ATANK-AL	Ilmasäiliöt alumiinia
□ FUFF-ATS	Polttoainesäiliön täyttöaukko, loiskeen- ja varkaudenesto	□ TL-LED	Takavalot, LED
□ ESH-LEFT	Äänenvaimentaja vaakataso, pakoputken suuntaus vasen	□ BLIGHT-E	Jarruvalot, hätäjarrutusvalot
■ ESH-REAR	Äänenvaimentaja vaakataso, pakoputken suuntaus taakse	Renkaat ja vanteet	
□ ESH-RIGH	Äänenvaimentaja vaakataso, pakoputken suuntaus oikea	□ RT-AL	Alumiinivanne, harjattu, vakioirei'itys, (pitkät pultit)
□ ESH-VERT	Äänenvaimentaja vaakatasossa, pakoputken suuntaus ylös	□ RT-ALDP	Alumiinivanne, Dura-Bright, vakioirei'itys, (pitkät pultit)
□ EXST-SSP	Pystypakoputken yläputki, kiillotetusta ruostumattomasta teräksestä	□ RT-ALDPD	Alumiinivanne, Dura-Bright, kaksoisrei'itys, (lyhyet pultit)
□ EXST-ST	Pystypakoputken yläputki, aluminoidusta teräksestä	□ RT-ALDU	Alumiinivanne, harjattu, kaksoisrei'itys, (lyhyet pultit)
□ WHC-FIX2	Pyöräkiila, kaksi kiinteää pyöräkiilaa	■ RT-STEEL	Teräsvanteet kaikilla akseleilla
□ WHC-FOL2	Pyöräkiila, kaksi taitettavaa pyöräkiilaa	□ WCAP	Koristekapselit
□ WHCP-F	Pyöräkiilat, sijainti auton etuosassa - TRACTOR, BBOX-L, Fold, 1/2 w chocks = Top of left side battery box - TRACTOR, BBOX-EF, Fold, 1/2 w chocks = Top of lefts side fuel tank - TRACTOR, BBOX-EF, Fix, 2 w chocks = Left frame front of fuel tank - RIGID, 1 front axle, Fold, 1/2 w chocks = Top of left side battery box - RIGID, 2 front axles, Fold, Frame free space, 2 wc = Top of left side battery box - RIGID, 2 front axles, Fix, W/o frame free space, 2 wc = Left frame behind 1st front wheel	□ JACK-12T	Tunkki 12 tonnia
□ WHCP-M	Pyöräkiilat, sijainti auton keskiosassa - TRACTOR, BBOX-L, Fix, 1/2 w chocks = Left frame front of rear wheels - RIGID, 1 front axle, Fix, 1/2 w chocks = Left frame front of (or behind) rear wheels	□ JACK-15T	Tunkki 15 tonnia
□ WHCP-T	Pyöräkiilat, väliaikainen kuljetusasennus, pakattuna mukaan auton tavaralaitikkoon	□ JACK-20T	Tunkki 20 tonnia
□ TB-L80	Työkälulaatikko, 800 mm vasen puoli	■ TOOL-BAS	Työkälusarja, perus
□ TB-R80	Työkälulaatikko, 800 mm oikea puoli	□ TOOLKIT	Työkälusarja, laaja
□ SUP-BAS	Sivualleajosuojat	□ INFLAHOS	Renkaantäyttöletku
□ CHAIN-S	Lumiketjut	□ GAUGE-TP	Rengaspainemittari
□ HOOK-SC	Lumiketjujen säilytyskoukut rungossa	Voimansiirron varusteet	
■ TOWF-HD1	Yksi vetopiste edessä, Heavy duty	□ TRAP-HD	Vaihteisto, HD-versio
■ RFEC-B		■ DRM-BE	Normaali + Economy ajotila (balanced + economy)
□ TOWR-ONE	Hinauskoukku takana	□ DRM-E	Economy ajotila
□ TREL15	Perävaunun sähköliitäntä 15 napaa (ADR)	□ PVT-MAP	I-See ennakoiva maastontunteva vakionopeudensäädin, karttapohjainen ja GPS seuranta (5v sopimus)
■ TREL7-7	Perävaunun sähköliitäntä 2 * 7 napaa	□ AMSO-AUT	I-Shift -vaihteiston manuaalinen vaihtaminen käytettävissä automaattisessa tilassa, mkl. Kickdown-toiminto
□ TBC-DUO	Perävaunun Duomatic paineilmailiittimet.	□ AVO-ENH	I-shift ohjelmisto puun- ja maansiirtoajoon
■ TBC-EC	Perävaunun EU paineilmailiittimet.	□ APF-ENH	I-shift voimanotto, laajennettu ohjelmisto
□ TRBR-HCF	Perävaunun käsihallintaventtiili	□ RET-TH	Hidastin, vaihteistoon asennettu (retarder)
□ TRBR-HCR	Perävaunun käsihallintaventtiili, alennettu paine.	□ RET-TPT	Hidastin, Powertronic-vaihteistoon asennettu
■ TRBR-STA	Perävaunun jarrujen hallinta viiksestä (<4 km/h)	□ TC-HWO	Öljyn jäähdyttävä, automaattivaihteisto
□ TRB-STRE	Automaattinen alhaisen nopeuden perävaunujarru (stretch brake). Auttaa ehkäisemään linkkuveitsi-ilmioita sekä parantamaan yhdistelmän käsiteltävyyttä	□ TC-MAOH2	Vaihteiston öljynjäähdytys, suurin, HD2
■ RFEND-B	Takalokasuojat perusmalli.	■ TC-MWO	Vaihteiston öljynjäähdytys, perus
■ RFH-BAS	Lokasuojien asennuskorkeus normaali (peruskorkeus). Normaali, optimaalinen asennuskorkeus – suositeltava versio. Täyttää lakivaatimukset ja ottaa huomioon rengaskoon, vetopöydän ja alustan korkeuden.	□ TC-MWOH2	Vaihteiston öljynjäähdytys, HD
□ RFH-HIG	Lokasuojien asennuskorkeus korkea (esim. maansiirto)	□ 2COM1100	Paineilmakompressori, 1100L/min
□ RFH-LOW	Lokasuojien asennuskorkeus matala (matalat autot)	■ 2COMP870	Paineilmakompressori, 870L/min
	Korkein asennuskorkeus. Sopiva esimerkiksi maansiirtoautoon ja muihin vaativiin olosuhteisiin.	□ 2COMP900	Paineilmakompressori, 900L/min
	Matala asennuskorkeus. Ainoastaan helppoihin olosuhteisiin. Matala asennus, mutta riiksi lokasuojien hankaantumiseen.	□ CLU-AIRC	Paineilmakompressori, irtikytkettävä
		■ AIRIN-HI	Moottorinilmanotto, korkea
		□ AIRIN-LO	Moottorinilmanotto, matala
		□ ACL1ST-S	Moottorin ilmansuodatin, 2 suodatinpanosta
		■ 24A110BL	Laturi, 110 Ampeeria, LIN-ohjattu
		□ 24A150BL	Laturi, 150 Ampeeria, LIN-ohjattu
		□ 24AL150B	Laturi, 150 Ampeeria
		□ PRIM-EL	Ilmauspumppu, sähköinen
		■ PRIM-MAN	Ilmauspumppu, manuaalinen
		□ FUEQ-EH	Polttoaineletkujen lämmitys
		■ FUEFE2LW	Polttoainesuodatin, kaksi suurta suodatinta vedenerottimella
		□ FUEFE2SW	Polttoainesuodatin, kaksi kappaletta vedenerottimella
		■ 220EBH15	Lohkolämmitin.
		□ PTER-100	Voimanotto, moottori. DIN100/ISO7646 laippa

■ Vakio varuste

□ Valinnais varuste

Jos haluat tarkempaa tietoa Volvon voimansiirto linjasta katso erillistä esitettä.

Jos haluatte lisää tietoa ottakaa yhteyttä lähimpään Volvo jälleenmyyjään (VSS).

Tehdas ja maahantuojat varaa oikeuden muuttaa rakennetta ja varustelua ilman aikaisempaa ilmoitusta. varustelu on maakohtainen. The specification can vary from country to country.

MALLISTO

FMX D11 6x2, Tractor, Takateli, ilmajousitus FMX 62T T1A

<input type="checkbox"/> PTER-DIN	Moottorivoimanotto takana, suora pumppuasennus, DIN5462 (naaras).	<input checked="" type="checkbox"/> LSS-DW	Lane Support System -Kaistavahti ja liikennemerkkitunnistus. Pakollinen 2- ja 3-akselisissa autoissa
<input type="checkbox"/> PTER1400	Voimanotto, moottori. SAE1410/ISO7647 laippa	<input type="checkbox"/> LCS	Ajokaistan vaihtovahti
<input type="checkbox"/> HPE-F101	F1-101 hydraulipumppu, moottorin takapäässä	<input type="checkbox"/> LCS4	Kaistanvaihtoavustin törmäysvaroittimella molemmin puolin
<input type="checkbox"/> HPE-F41	F1-41 hydraulipumppu, moottorin takapäässä	<input type="checkbox"/> DAS-W	Kuljettajan vireystilan valvonta.
<input type="checkbox"/> HPE-F51	F1-51 hydraulipumppu, moottorin takapäässä	<input type="checkbox"/> RSENS-W	Sateentunnistin tuulilasille, säädettävä
<input type="checkbox"/> HPE-F61	F1-61 hydraulipumppu, moottorin takapäässä	<input type="checkbox"/> CU-ECC	Lämmityslaite ja ilmastointi automaattisella lämpötilan säädöllä ECC.
<input type="checkbox"/> HPE-F81	F1-81 hydraulipumppu, moottorin takapäässä	<input type="checkbox"/> CU-ECC2	Automaatti-ilmastointi ECC2, auringonvaloanturilla, kosteudentunnistimella, ilmanlaadun tunnistimella ja aktiivihiilisuoittimella
<input type="checkbox"/> HPE-T53	F2-53/53 hydraulipumppu, moottorin takapäässä	<input checked="" type="checkbox"/> CU-MCC	Lämmityslaite ja ilmastointi käsikäyttöisellä lämpötilan säädöllä.
<input type="checkbox"/> HPE-T70	F2-70/53 hydraulipumppu, moottorin takapää	<input checked="" type="checkbox"/> IMMOBIL	Käynnistyksenesto, Immobilizer
<input type="checkbox"/> HPE-V45	VP1-45 hydraulipumppu, moottorin takapäässä	<input type="checkbox"/> ALARM-E	Varashälytyn, laajennettu, ohjaamo/kori/perävaunu
<input type="checkbox"/> HPE-V75	VP1-75 hydraulipumppu, moottorin takapäässä	<input type="checkbox"/> BUPMON	Peruutuskamera, ohjaamon 7 tuumaiseen näyttöön kytkettynä lämmityksellä ja moottoroidulla läpällä. Toimitetaan irtonaaisena auton mukana. Lisäkamerat ja johdotukset saatavilla PCA30081-84
<input type="checkbox"/> PTPT-D	Voimanotto, Powertronic, suora liitäntä	<input type="checkbox"/> PHONE-PK	Puhelinvalmius
<input type="checkbox"/> PTPT-F	Voimanotto, Powertronic, laippa	<input type="checkbox"/> ISUNS-BS	Sivuhäikäisysuojat molemilla puolin
<input type="checkbox"/> PTR-D	Voimanotto hydrauliasennus, vaihteiston takana, hidas.	<input checked="" type="checkbox"/> ISUNS-DS	Sivuhäikäisysuojat kuljettajan puolella
<input type="checkbox"/> PTR-DH	Voimanotto hydraulinen suora-asennus, vaihteiston takana, nopea.	<input type="checkbox"/> ISUNF-B	Häikäisysuojus, perus (ilman peiliä)
<input type="checkbox"/> PTR-DM	Voimanotto hydraulinen suora-asennus, vaihteiston takana, keskinopea.	<input type="checkbox"/> ISUNF-MD	Häikäisysuojus kuljettajan puolella (sis. peilin)
<input type="checkbox"/> PTR-F	Voimanotto, vaihteisto/laippa-asennus	<input type="checkbox"/> ISUNF-RE	Häikäisysuojus, sähköinen rullaverho
<input type="checkbox"/> PTR-FH	Voimanotto laipalla, vaihteiston takana, nopea.	<input checked="" type="checkbox"/> ISUNF-RM	Häikäisysuojus, manuaalinen rullaverho
<input type="checkbox"/> PTR-FL	Voimanotto laipalla, vaihteiston takana, vakio hidas	<input type="checkbox"/> ADFS	Kaksi extra DIN-paikkaa etuhyllyllä (push/pull tyyppinen)
<input type="checkbox"/> PTRD-D	Voimanulosotto. Kahdelle hydraulipumpulle suora asennus maksimitheho, ulommaisesta 90 kW, sisimmäisestä 100 kW, maksimi vääntömomentti yhteensä 550 Nm. 1000 Nm kun vain sisempi pumppu on kytketty.	<input type="checkbox"/> RTOLL-PK	Tietullimaksun esiasennussarja (Saksa)
<input type="checkbox"/> PTRD-D1	Voimanotto yhdellä laipalla taaksepäin sekä yhdellä hydraulipumppu asennus mahdollisuudella eteenpäin. Maksimitheho 90 kW. Maksimi vääntömomentti 550 Nm.	<input type="checkbox"/> LOADIND	Kuormanilmaisin, kahden rautajousitetun etuakselin autoissa vain taka-akselilla
<input type="checkbox"/> PTRD-D2	Voiman ulosotto kahdella laipalla taaksepäin sekä esivalmius yhdelle hydraulipumppuasennusta varten taaksepäin. Maksimitheho: eteenpäin ulompi 90 kW, taaksepäin ulompi 90 kW. Taaksepäin sisempi 100 kW maksimi vääntömomentti 550 Nm per voimanottoaika.	<input type="checkbox"/> REMC-MF	Work Remote langaton monitoimikaukosäädin. (Kaukosäätimen saatavilla myös kuormanilmaisintoiminto ilmajousitetuille akselleille.)
<input type="checkbox"/> PTRD-F	Voimanulosotto. Kaksoismalli yhdellä laipalla maksimitheho 90 kW. Maksimi vääntömomentti 550 Nm.	<input checked="" type="checkbox"/> FIREXT3F	Palosammutin 3 kg, suomenkielinen ohje
<input type="checkbox"/> HPG-F101	VOAC F1-101 hydraulipumppu	<input type="checkbox"/> WARNVEST	Turvaliivi
<input type="checkbox"/> HPG-F41	VOAC F1-41 hydraulipumppu	<input checked="" type="checkbox"/> AIDKIT	Ensiapulaukku. Sis. laastaria, pesulappuja, siteitä, painesiteitä, henkitysmaskin, hanskat ja sakset
<input type="checkbox"/> HPG-F51	VOAC F1-51 hydraulipumppu	<input type="checkbox"/> WARNLAMP	Varoituslamppu, kannettava
<input type="checkbox"/> HPG-F61	VOAC F1-61 hydraulipumppu	<input type="checkbox"/> LAMP-IN	Tarkastuslamppu
<input type="checkbox"/> HPG-F81	VOAC F1-81 hydraulipumppu	<input type="checkbox"/> BULBKIT	Lamppu- ja varokesarja
<input checked="" type="checkbox"/> STWPOS-L	Ohjauspyörä vasemmalla	<input type="checkbox"/> WRITEPAD	Kirjoituslata.
<input type="checkbox"/> STWPOS-R	Ohjauspyörä oikealla	<input checked="" type="checkbox"/> DST-CF5	Kuljettajan istuin, mukavuus, jousitettu, turvavyöt istuimessa, sähkölämmitteinen.
<input type="checkbox"/> STWM-LE	Ohjauspyörä, nahkaa	<input type="checkbox"/> DST-CF6	Kuljettajan istuin, mukavuus malli, jousitettu, turvavyöt istuimessa, sähkölämmitteinen, tuuletettu.
<input type="checkbox"/> STGW-AD2	Kolmeen suuntaan säädettävä ohjauspyörä (mkl. ohjauspylväs)	<input type="checkbox"/> SBD-RED	Turvavyöt, punainen väri
<input checked="" type="checkbox"/> STGW-ADJ	Säädettävä ohjauspyörä	<input type="checkbox"/> SBPRE-DS	Kuljettajan turvavyökiristin
<input type="checkbox"/> AIRBAG	Turvavyö (SRS Airbag) kuljettajan paikalla.	<input type="checkbox"/> PST-BAS1	Matkustajan istuin, perus 1
<input checked="" type="checkbox"/> DRC-AMII	DPF hiukkassuodattimen regenerointi, 3-asentoinen katkaisin (auto/man/estetty)	<input type="checkbox"/> PST-CF5	Matkustajan istuin, Comfort 5
<input type="checkbox"/> DRC-AUTO	DPF hiukkassuodattimen automaattinen regenerointi - ei manuaalisia toimintoja	<input checked="" type="checkbox"/> PST-STD2	Matkustajan istuin, perus 2
<input type="checkbox"/> ARSL	Lisänopeudenrajoitin, katkaisin kojelaudassa	<input type="checkbox"/> SBPRE-PS	Matkustajan turvavyön kiristys
<input checked="" type="checkbox"/> ESP-BAS1	Ajovakaudenhallinta ESP1. Vetoautot ja tasakuorma-autot pieni omamassa, matala painopiste. Esim nuppiautot tai matalan painopisteen autot, mkl säiliöautot. Autot jotka ovat tyhjänä kevyitä.	<input type="checkbox"/> ARMRE-BB	Molemminpuoliset käsinojat, kuljettajan ja apukuljettajan istuimet
<input type="checkbox"/> ESPC-RO	ESP katkaisija (rajoitus/poiskytkentä)	<input type="checkbox"/> ARMRE-DB	Molemminpuoliset käsinojat, kuljettajan istuin
<input type="checkbox"/> HWSS-ACB	Automaattinen hätäjarrutus, törmäysvaroitus ja ACC vakionopeudensäädin. Vaihtoehtoinen varuste, jossa automaattinen hätäjarrutustoiminto on täydennetty ACC-vakionopeudensäätimellä.	<input type="checkbox"/> ARMRE-PB	Molemminpuoliset käsinojat, apukuljettajan istuin
<input checked="" type="checkbox"/> HWSS-FCB	Automaattinen hätäjarrutus ja törmäysvaroitus (Pakollinen 2- ja 3-akselisissa)	<input type="checkbox"/> ARU-BAS	Kyynärnoja, keinoahkaa
		<input type="checkbox"/> ARU-LEA	Kyynärnoja, nahkaa
		<input checked="" type="checkbox"/> FMAT-RUB	Kumimatot
		<input type="checkbox"/> FMAT-TX2	Tekstiili- ja kumimatot

■ Vakio varuste

□ Valinnais varuste

Jos haluat tarkempaa tietoa Volvon voimansiirto linjasta katso erillistä esitettä.

Jos haluatte lisää tietoa ottakaa yhteyttä lähimpään Volvo jälleenmyyjään (VSS).

Tehdas ja maahantuoja varaa oikeuden muuttaa rakennetta ja varustelua ilman aikaisempaa ilmoitusta. varustelu on maakohtainen. The specification can vary from country to country.

MALLISTO

FMX D11 6x2, Tractor, Takateli, ilmajousitus FMX 62T T1A

- **LBK70** Alasänky 700mm, kiinteä
 - **MATL-FI** Alavuoteen joustinpatja, kierrejousi, suositus yli 100kg henkilölle
 - **MATL-SF** Alavuoteen joustinpatja premuim malli , puolijäykät kierrejouset, suositus maks 100kg henkilölle
 - **OLMAT-BA** Petauspatja vakio malli 20mm
 - **OLMAT-PR** Petauspatja, premium malli 30mm
 - **TBK60F** Kiinteä 600mm leveä yläsänky. Taitettavissa 52 astetta (vähemmän, jos yläsäilytysila)
 - **TBK70F** Kiinteä 700mm leveä yläsänky. Taitettavissa 52 astetta (vähemmän, jos yläsäilytysila)
 - **PH-ENGCA** Moottorin ja ohjaamon pysäköintilämmitin (Webasto).
 - **PH-SS** Ohjaamon taukolämmitin
 - **SLCP-BAS** Makuutilan hallintapaneeli, perus (sisävalot, pysäköintilämmitin, kattoluukku ja ovien lukitus)
 - **ETSB-F** Säilytystila, moottoritunneli (etu)
 - **ETSB-FR** Säilytyslaatikko ja -lokerikko moottoritunnelin päällä.
 - **ETSB-FRS** Säilytystilat moottoritunnelin päällä edessä/takana ja sivulla.
 - **ETSB-FS** Säilytystilat moottoritunnelin päällä edessä ja sivulla.
 - **ETSB-R** Säilytystila, moottoritunneli (taka)
 - **ETSB-RS** Säilytystilat moottoritunnelin päällä takana ja sivulla.
 - **ETSB-S** Säilytystila, moottoritunnelin sivussa
 - **RUS-BAS** Säilytystila takana, 154 litraa (h=300mm)
 - **RUS-HIG** Säilytystila takana, 245 litraa (h=440mm)
 - **REF-ICPK** Jääkaapin valmiussarja moottoritunnelin päällä
 - **MICRO-PK** Mikroaaltouunivalmuis
 - **BOTH-D** Pullonpidin kojelaudsssa keskellä
 - **COFMA-PK** Kahvinkeitinvalmuis
 - **INLI-BAS** Ohjaamon valaistus, perus
 - **INLI-NL** Ohjaamon valaistus perus+yövalot
 - **INLI-NLD** Sisävalaistuksen ohjausyksikkö himmentimellä
 - **ARL-FLEX** Lukulamppu, kaksi taipuisaa lukulamppua (käärme)
 - **RH-EE** Kattoikkuna sävylasia
 - **RH-ER** Vahvistettu kattoluukku, sähkökäyttöinen terästä.
 - **RH-ETR** Kattoluukku, sähkökäyttöinen sävylasia. Aukeava takareuna.
 - **RH-MTR** Kattoluukku, käsikäyttöinen sävylasia. Aukeava takareuna.
 - **GLAS-TIN** Sävylasit
 - **SWIND-BS** Sivuikkunat molemmilla puolilla ohjaamoa
 - **SWIND-PS** Sivuikkuna oikealla puolella
 - **AWIND-RF** Takaikkuna
 - **VANMIR** Meikkipeili
 - **AS-FUS** Extrahylylly etuyläsäilytystilassa
 - **INFOT-PK** Taulutelevision asennussarja ohjaamoon
- Ohjaamon ulkoinen varustus**
- **EXTL-BAS** Ulkopuolen viimeistelytaso, maalamattomat muoviosat ja harjatut listat etumaskissa.
FH: Harmaa puskuri, askelmat, peilin kotelot ja aurinkolippa.
FH16: Harmaa puskuri, askelmat, peilin kotelot, aurinkolippa, etumaski ja kirikkaat ajovaloumpion taustat (ilman sivulasia)
 - **DGLAS-H** Ovilasit, karkaistut ja sähköitoimiset
 - **DGLAS-L** Ovilasit, laminoidut ja sähköitoimiset
 - **LOCK-REM** Ovien keskuslukitus, kaukosäätimellä
 - **BUMP-HD** Vahvistettu etuosa - HD puskuri
 - **GUARD-EH** Öljypohjan suoja, Heavy Duty
 - **SIDEH-B** Tartuntatanko päiväohjaamossa kuljettajanpuolella.
 - **SIDSTP-R** Sivutikkaat ja tartuntatanko päiväohjaamossa kuljettajanpuolella.
 - **BUGNET** Hyönteisverkko maskin ja jäädyttäjän välissä.
- **CTILT-P-E** Ohjaamon kippaus, sähköinen
 - **CTILT-P-M** Ohjaamon kippaus, manuaalinen
 - **FCABS-A** Ilmajousitteinen ohjaamon etujousitus
 - **FCABS-M** Mekaaninen ohjaamon etujousitus
 - **RCABS-A** Ilmajousitteinen ohjaamon takajousitus
 - **RCABS-M** Mekaaninen ohjaamon takajousitus
 - **MIRCFCPX** Sähkölämmitteiset sähkösäätöiset taustapeilit ja lähietäisyyspeilit + kamera matkustajan puolella. Kameran laajakulmakuva näkyy SID näytössä.
 - **MIRCOMFX** Sähkölämmitteiset/-hallintaiset tukevat peilit laajakulmapiiillä molemmilla puolilla sekä lähietäisyyspeili apukuljettajan puolella.
 - **AD-ROOF** Ilmanohjain katolla
 - **AD-SIDEL** Ilmanohjain ohjaamon sivulla, pitkä
 - **AD-SIDES** Ilmanohjain ohjaamon sivulla, lyhyt
 - **AD-CHASX** Sivuhelmat, alusta
 - **ADCF-F** Lisäilmavirranohjaimet alustan helmoissa (läpät)
 - **HL-BASIC** Ajovalot, perusversio
 - **HL-CLEAN** Ajovalonpesin
 - **HLP-ST** Ajovalonsuojat, teräkset poikkitangot
 - **HL-ADJ** Ajovalojen korkeudensäätö
 - **UDRIVL** Ilman lisäkaukovoaloja
 - **ASL-RF2** Lisäkaukovalot kattokotelossa Hella H11 70W (Globekotelossa) Referenssi 12,5/kpl
 - **IDLAMP-A** Tunnistevalot (rekkavalot) 3 x oranssia valoa (ei Suomen tieliikenteeseen)
 - **IDLAMP-W** Tunnistevalot (rekkavalot) 3 x valkoista valoa (ei Suomen tieliikenteeseen)
 - **IDLMPSW** Tunnistinvalokatkaisija(rekkavalot)
 - **BEACOA2F** Varoitusvilkut, 2 kappaletta katolla edessä.
Pyörivät majakat, edessä 2 kpl kattotelineessä (jos tilattu), muutoin suoraan katossa kattoluukun molemmin puolin.
 - **BEACOA2R** Varoitusvilkut, 2 kappaletta katolla takana.
Pyörivät majakat, takana 2 kpl kattotelineessä. Makuuohjaamossa pyörivät majakat. Korkeassa ohjaamossa LED-majakat
 - **BEACON-P** Varoitusvalot, valmuis.(majakka)
 - **BEACONA4** Varoitusvilkut, 4 kappaletta katolla 2 edessä/2 takana.
Makuuohjaamo: Pyörivät majakat, edessä 2 kpl kattotelineessä (jos tilattu) ja kaksi takana kattotelineessä (takateline pakollinen valinta).
 - **CABPT-R1** Sähkökaapelin läpivienti katossa (1 kpl).
 - **CABPT-R2** Sähkökaapelin läpivienti katossa (2 kpl).
 - **SPOTP-F** Lisäkaukovalovalmuis edessä
 - **SPOTP-R** Apukaukovalovalmuis katolla
 - **SPOTP-RF** Kaukovalovalmuis katolla ja ohjaamon edessä, max 2x280W
 - **ROS-IL2** Globekyltin valaistuksen valmuis (katkaisija irrallaan)
 - **ROS-ILP** Kattokilven valaistuksen valmuis
 - **CSGN-FMX** Ohjaamon merkki, FMX Construction
 - **HORN-F1S** Äänimerkki, yksi eteen asennettu yksiaäninen paineilmatorvi, Jericho
 - **HORN-R2S** Alppitorvet 2kpl katolle asennettuna.
 - **ANT-CBR** La-radioantenni.
 - **ACCBP-AP** Katon etu- keski- ja takaosaan asennetut lisävarustelineet
 - **ACCBP-F** Katon etureunaan asennettu lisävarusteline

■ Vakio varuste

□ Valinnais varuste

Jos haluat tarkempaa tietoa Volvon voimansiirto linjasta katso erillistä esitettä.

Jos haluatte lisää tietoa ottakaa yhteyttä lähimpään Volvo jälleenmyyjään (VSS).

Tehdas ja maahantuojat varaa oikeuden muuttaa rakennetta ja varustelua ilman aikaisempaa ilmoitusta. varustelu on maakohtainen. The specification can vary from country to country.

MALLISTO

FMX D11 6x2, Tractor, Takateli, ilmajousitus FMX 62T T1A

<input type="checkbox"/> ACCB-FM	Katon etu- ja keskiosaan asennetut lisävarustelut	<input type="checkbox"/> ECBB-MED	Päällirakentajan sähkökeskus mkl. keskitason päällirakennemoduuli (11kpl lähtöä)
<input type="checkbox"/> ACCB-FR	Katon etu- ja takaosaan asennetut lisävarustelut	<input type="checkbox"/> BBCHAS1	Päällirakentajan sähköliitäntä, yksi kappale 7-napaisia liitäntöjä
<input type="checkbox"/> ACCB-M	Katon keskiosaan asennettu lisävarustelut	<input type="checkbox"/> BBCHAS3	Päällirakentajan sähköliitäntä, kolme kappaletta 7-napaisia liitäntöjä
<input type="checkbox"/> ACCB-R	Katon takaosaan asennettu lisävarustelut	<input type="checkbox"/> BEPR-T2	Kippiauton sähkövalmius WRC-kaukosäätimellä
<input type="checkbox"/> ACCB-RM	Katon taka- ja keskiosaan asennetut lisävarustelut	<input type="checkbox"/> EXSTER	Etäohjaus BBM moduulin kautta
<input type="checkbox"/> RFCAR-BC	Lokasuojan pidike, ohjaamon takaseinä	<input checked="" type="checkbox"/> TD-LED	LED valoja tukeva perävaunun tunnistus
<input type="checkbox"/> LADDER	Tikapuut ohjaamon takaseinässä.	<input type="checkbox"/> AUXL-SPK	Auravalomius
<input type="checkbox"/> REFS-TW	Heijastavat merkinnät (ohjaamon, valkoinen) mukaanpakattuna ohjaamoon	<input type="checkbox"/> TAILPRE2	Takalaitanostimen Work Remote valmius. Mahdollistaa takalaitanostimen sähköisten lähtöjen hallinnan WRC kaukosäätimellä.
<input type="checkbox"/> REFS-TY	Heijastavat merkinnät (ohjaamon, keltainen) mukaanpakattuna ohjaamoon	<input type="checkbox"/> TAILPREP	Takalaitanostimen valmiussarja
Päällirakennelvalmius		<input checked="" type="checkbox"/> AESW2	Päällirakentajan katkaisimet, kaksi kaksiasentoista katkaisinta (AUX1 ja AUX2)
<input type="checkbox"/> 5WM-ASM	Vetopöytäasennus, pituussuunnassa säädettävä, ilmalla, keskikorkeat L-profiilit	<input type="checkbox"/> AESW2PK	Päällirakentajan katkaisimet, kaksi katkaisinta (AUX1 ja AUX2) ja valmius neljälle lisäkatkaisijalle tyhjän peitelevyn takana
<input checked="" type="checkbox"/> 5WM-ISOM	Vetopöydän asennus: 50 mm korkeat L-profiilit.	<input checked="" type="checkbox"/> AUXSW-4	Päällirakentajan katkaisimet, valmius neljälle extra-katkaisimelle (johdotus)
<input type="checkbox"/> 5WM-LPRO	Vetopöydän asennus: vetopöydän jalat suoraan rungossa.	Luovutustöimenpiteet	
<input type="checkbox"/> 5WM-MASM	Pituussuunnassa sääd. vetopöydän jalusta	<input checked="" type="checkbox"/> TGW-4GWL	Telematiikkayksikkö GSM/GPRS/4G modeemilla ja WLAN-valmiudella (langaton verkko)
<input type="checkbox"/> 5WH150	Vetopöydän korkeus 150 mm.	<input type="checkbox"/> FMS-PK	FMS tiedonsiirtojärjestelmä
<input type="checkbox"/> 5WH175	Vetopöydän korkeus 175 mm.	<input type="checkbox"/> DRUT1	My Truck sovellus (1v sopimus)
<input checked="" type="checkbox"/> 5WH185	Vetopöydän korkeus 185 mm.	<input type="checkbox"/> DRUT2	My Truck sovellus (2v sopimus)
<input type="checkbox"/> 5WH195	Vetopöydän korkeus 195 mm.	<input type="checkbox"/> DRUT3	My Truck sovellus (3v sopimus)
<input type="checkbox"/> 5WH200	Vetopöydän korkeus 200 mm.	<input type="checkbox"/> DRUT4	My Truck sovellus (4v sopimus)
<input type="checkbox"/> 5WH205	205 mm, Vetopöydän jalkakorkeus	<input type="checkbox"/> DRUT5	My Truck sovellus (5v sopimus)
<input type="checkbox"/> 5WH210	Vetopöydän korkeus 210 mm		
<input type="checkbox"/> 5WH220	Vetopöydän korkeus 220 mm.		
<input type="checkbox"/> 5WH230	Vetopöydän korkeus 230 mm		
<input type="checkbox"/> 5WT-FO14	Vetopöytä, Fontaine 150SP prässätyä vetopöytä		
<input type="checkbox"/> 5WT-FO15	Vetopöytä, Fontaine 150SF valettu pituussäätöinen vetopöytä paineilmalukituksella		
<input checked="" type="checkbox"/> 5WT-JO10	Vetopöytä, Jost JSK 36 prässätyä vetopöytä		
<input type="checkbox"/> 5WT-JO8	Vetopöytä, Jost JSK 37 valettu vetopöytä		
<input type="checkbox"/> 5WT-JO9	Vetopöytä, Jost JSK 42 valettu vetopöytä		
<input type="checkbox"/> 5WT-SH	Vetopöytä, SAF-Holland/+GF+ SK-S 36.20V valettu vetopöytä		
<input checked="" type="checkbox"/> 5WLM-B	Vetopöydän voitelutarve, perus - normaali pinta		
<input type="checkbox"/> 5WLM-L	Vetopöydän voitelutarve, alhainen - liukulevyt. Tarkoitettu käytettäväksi käyttötehtävissä joissa perävaunun irtikytkennät ovat harvinaisia ja sama perävaunu on käytössä toistuvasti.		
<input type="checkbox"/> 5WL-S1	Vetopöydän voitelu, lukitusmekanismi ja pöytälevy		
<input type="checkbox"/> 5WL-S2	Vetopöydän voitelu, lukitusmekanismi		
<input type="checkbox"/> TCIND	Perävaunun kytkennän indikaattori		
<input checked="" type="checkbox"/> RDECK	Kävelytaso, 510 mm		
<input type="checkbox"/> RDECK-M	Kävelytaso, 760 mm		
<input type="checkbox"/> SRWL-PK	Johtosarjavalmius sivu- takatyövaloille alustassa ja kolmiasentoiset katkaisijat, maks 280 w Wiring prep for side&rear working lamps on chassis + a three-position switch, max 280 w		
<input type="checkbox"/> SWL-2RA	Työvalot, 2 kpl oranssi, alustan takaosaan. 2-asentoa (on/off) (LED W1911)		
<input type="checkbox"/> SWL-2RW	Työvalot, 2 kpl valk Led alustan takaosaan. 2-asentoa (on/off)		
<input type="checkbox"/> SWL-PK	Johtosarjavalmius sivu työvaloille alustassa ja kaksi asentoiset katkaisijat maks 180 W		
<input type="checkbox"/> WL-TA1A	Vetopöydän valo, keltainen		
<input type="checkbox"/> WL-TA1W	Vetopöydän valo, valkoinen		
<input type="checkbox"/> WLC-H2A	Ohjaamon työvalot, kaksi kappaletta Led oransseja valoja ohjaamoon korkealle asennettu		
<input type="checkbox"/> WLC-H2W	Ohjaamon työvalot Led, kaksi kappaletta valkoisia valoja ohjaamoon korkealle asennettu		
<input type="checkbox"/> WLC-PKH	Työvalovalmius ohjaamon takaseinään ylösasennetuille työvaloille (kaapelit, katkaisin ja läpivienti takaseinässä)		
<input type="checkbox"/> WLC-PKL	Työvalovalmius ohjaamon takaseinään alasasennetuille työvaloille (kaapelit, katkaisin ja läpivienti takaseinässä)		
<input type="checkbox"/> WLC-PKLH	Työvalovalmius ohjaamon takaseinään ylös- ja alasasennetuille työvaloille (kaapelit, katkaisin ja läpivienti takaseinässä)		
<input type="checkbox"/> ECBB-BAS	Päällirakentajan sähkökeskus, ei päällirakennemoduulia		
<input type="checkbox"/> ECBB-HIG	Päällirakentajan sähkökeskus mkl. laaja päällirakennemoduuli (18kpl lähtöä)		

■ Vakio varuste

□ Valinnais varuste

Jos haluat tarkempaa tietoa Volvon voimansiirto linjasta katso erillistä esitettä.

Jos haluatte lisää tietoa ottakaa yhteyttä lähimpään Volvo jälleenmyyjään (VSS).

Tehdas ja maahantuojat varaa oikeuden muuttaa rakennetta ja varustelua ilman aikaisempaa ilmoitusta. varustelu on maakohtainen.
The specification can vary from country to country.

MALLISTO

FMX D11 6x2, Tractor, Takateli, ilmajousitus FMX 62T T1A

Volvo Trucks. Driving Progress