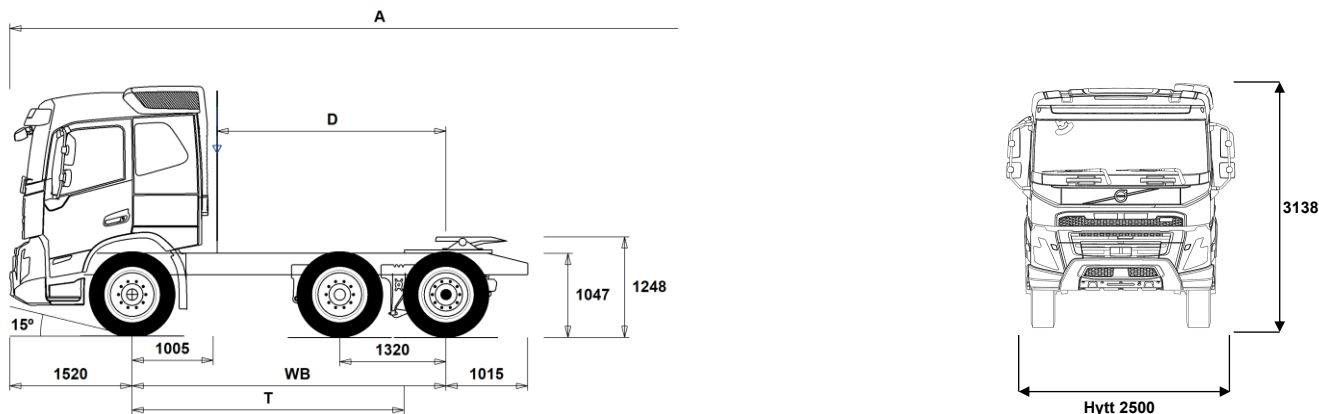


# MODELLUTBUD

FMX D13 6x2 semipusher luftfjädring FMX 62T P3A



## Chassidimensioner [mm]

WB Hjulbas	3900	4100
A Totallängd	9165	9165
D Centrum bakaxel till bakkant hytt	2845	3045
F Vändskiveposition (EU direktiv 96/53)	925	925
T Teoretisk hjulbas	3379	3579

## Chassivikter [kg]

Framaxel	4725	4725
Bakre boggin	2820	2835
Tjänstevikt	7545	7560

## Vändcirkel [mm]

Vändcirkel mellan trottoarkanter	12400	13000
Vändcirkel mellan väggar	13900	14500

## Tillåtna vikter [kg]

	Tillåtet	Teknisk
Bruttovikt	24000	26100
Bruttovikt, kombination	44000	44000
Framaxel	7100	7100
Bakre boggin	19000	19000

## Viktiga noteringar

### Chassidimensioner

Hytthöjd: -16 mm för CAB-DAY, +312 mm för CAB-HSLP, -278 mm för CAB-LDAY, -278 mm för CAB-LSLP.

Centrum framaxel till bakkant hytt: -422 mm för CAB-DAY och CAB-LDAY.

D-mått inkluderar ett främre spelrum på 50 mm och för jämnlastbilar också en hjälpram på 100 mm.

Höjden kan variera  $\pm 20$  mm för blad och  $\pm 10$  mm för luftfjädring.

Alla mått gäller för olastat chassi och eventuella löpaxlar nere. Chassihöjd som använts: CHH-MED.

Höjdändring med chassihöjd CHH-HIGH,FRAME266: 0 mm.

Vikter och dimensioner är baserade på följande däck:

Däck på framaxeln:	315/80R22.5
Däck på drivaxeln:	315/80R22.5
Däck på löp/pusheraxeln:	315/80R22.5

Chassivikter inkluderar olja, vatten, AdBlue, 0 liter bränsle och utan förare. Tjänstevikt kan variera  $\pm 3\%$ .

Vändcirkelarna är teoretiskt beräknade. Löpaxel som använts: PA-FIXED.

Lagliga vikter kan variera från land till land.

För mer detaljerad information, inklusive vikt för tillvalsutrustning, be din Volvoåterförsäljare att lägga in din specifikation i Volvos viktinformationsprogram (WIS).

Använd inte denna ritning i samband med påbyggnad. Använd Volvos påbyggnadsinstruktioner och chassiritning FMX62TP3A.

# MODELLUTBUD

FMX D13 6x2 semipusher luftfjädring FMX 62T P3A

## Huvudkomponenter

- CHH-HIGH** Chassihöjd hög
- CHH-MED** Chassihöjd medium
- PU-EHYS** Styrbär pusheraxel el-hydraulisk
- PU-FIXS** Pusheraxel fast med singelmonterade hjul
- FMX-DAY6** Daghytt FMX
- FMX-HSL6** Hög sovhytt FMX
- FMX-LDA6** Låg daghytt FMX
- FMX-LSL6** Låg sovhytt FMX
- FMX-SLP6** Sovhytt FMX
- EU5EEV** EEV motor Euro 5
- EU6SCR** Euro 6 emissionsnivå med SCR partikelfilter och EGR
- D13S420A** 420 Hk med 2100 Nm
- D13S460A** 460 Hk med 2300 Nm
- D13S500A** 500 Hk med 2500 Nm
- D13S540A** 540 Hk med 2600 Nm
- D13K420** D13K420, 13 liters dieselmotor, 420 Hk
- D13K460** D13K460, 13 liters dieselmotor, 460 Hk
- D13K500** D13K500, 13 liters dieselmotor, 500 Hk
- D13K540** D13K540, 13 liters dieselmotor, 540 Hk
- DIESEL** Diesel
- DIESEL-B** Biodiesel/RME
- EBR-EPG** Avgastrycksregulator
- EBR-EPGC** EBR-EPGC Kompressionbroms
- EBR-VEB+** VEB+; motor och kompressionsbroms med avgastrycksregulator inklusive Exhaust Pressure Governor (EPG) Effekt beroende på motortyp
- AT2612** Växellåda I-SHIFT AT2612 12-växlad, 2600 Nm
- ATO2612** Växellåda I-SHIFT ATO2612 12-växlad, 2600 Nm (Överväxlad)
- PT2606** Powertronic PT2106 6-växlad automatlåda max moment 2100 Nm.max moment 2600 Nm.
- SPO2812** Växellåda SPO2812 I-Shift DC 12-växlad 2800 Nm (Överväxlad)
- ASO-C** Krypväxel
- ASO-ULC** Ultralåg krypväxel
- RSH1370F** Bakaxel RSH1370F Navreduktion tågvikt 70 ton
- RSS1344C** Bakaxel typ RSS1344C 13 tons axel Max.Tågvikt 44 ton
- RSS1344E** Bakaxel RSS1344E, Enkelväxel, 13 tons axeltryck och 44 tons tågvikt
- RSS1352A** Bakaxel 1352A, Enkelväxel, 13 tons axeltryck och 52 tons tågvikt
- RSS1370A** Bakaxel, Enkelväxel, 13 tons axeltryck och 70 tons tågvikt
- RSS1370B** Bakaxel, Enkelväxel, 13 tons axeltryck och 70 tons tågvikt

## Paketval

- FP-D13** Bränslepaket för D13
- DRIV-EXT** Förarpaket uttökat
- DRIV-SEL** Förarpaket
- 1LIVINFM** Vil- och sovpaket FM, enkel
- 2LIVINFM** Vil- och sovpaket FM, dubbel
- INFOHIGH** Infotainment paket
- SAFE-EXT** Utökat Förarassistanspaket
- SAFE-SEL** Förarassistanspaket

## Chassi Layout

- FST-AIR** Luftfjädring fram med nivåreglering
- FST-PAR** Parabelfjädring fram
- FSLs-BAS** Basnivå för reglering av luftfjädring fram
- FSLs-HI** Nivåreglering hög
- FAL7.1** Framaxeltryck 71 ton
- FAL7.5** Framaxeltryck 7,5 ton
- FAL8.0** Framaxeltryck 80 ton
- FAL8.5** Framaxeltryck 8,5 ton
- FAL9.0** Framaxeltryck 9,0 ton

- FALIM** Framaxeltrycksbegränsare
- FSTAB** Krängningshämmare främre
- FSTAB2** Krängningshämmare främre medium styv
- FSTAB3** Krängningshämmare främre styv
- RAL19** Boggitryck 19 ton
- RAL22** Bakaxeltryck 22 ton
- RSTAB1** Krängningshämmare bakre
- RSTAB3** Krängningshämmare styv bakre
- RALIM115** Bakaxeltrycksbegränsare max. 11,5 ton. Hastighetsreglerad
- RALIM15** Bakaxeltrycksbegränsare max. 15 ton
- ASF-DL1** Ett körläge för luftfjädring
- ASF-DL3** Tre körläge för luftfjädring
- ACTST-TO** Dynamisk styrservo (VDS)
- ASFE-PO** VDS med Personliga inställningar och Styrsassistent
- PSP-FIX** Servostyrning fast flöde
- PSP-VAR** Servostyrning variabelt flöde
- PSP-VAR2** Servostyrningspump (variabelt flöde, elektroniskt kontrollerat)
- EBS-MED** EBS medium paket med "brake blending" (om tillstatsbroms finns), strömställare för hjälp vid start i backe, varning för för hög bromstemperatur samt dålig bromsprestanda Automatisk diffspärr
- RST-AIR** Luftfjädring bak med kontrollbox för nivåreglering, placerad i
- SUSPL-EC** Nivåreglering för luftfjädring, elektroniskt manöverreglage
- FRAME266** Ramhöjd (266 mm)
- FRAME300** Ramhöjd (300 mm)
- FST6565** Ramprofil godstjocklek 6,5 mm
- FST7070** Ramprofil godstjocklek 7 mm
- FST8080** Ramprofil godstjocklek 8 mm
- FIL-EEEB** Innerline från motorns bakkant till bogglust
- FIL-TXEB** Innerline från växellådas tvärbalk till bak boogie
- BBOX-EF** Batterilåda i bakre överhäng
- BBOX-L** Batterilåda på vänster ramsida
- BATS-D** Batterisystem dubbelt
- BATS-S** Batterisystem singel
- 2BAT210B** Gelbatterier 2x210 Ah
- 2BAT210C** AGM batterier 2x210 Ah
- BATTAMP** Volt och amperemätare
- BATTIND** Batteriindikator för laddnivå
- ADR2** ADR utrustning med 2 st huvudströmbrytare varav en monterad i hytt och en monterad utvändigt på hyttrygg höger sida
- MSWI-A** Huvudströmbrytare för ADR
- MSWI-R** Huvudströmbrytare fjärrmanövrerat
- UR-FUEL** Utan Bränsletank H-sida Minvolym 150l Maxvolym 550l
- L480A71S** Bränsletank, aluminium, 480 Liter, vänster Minvolym 160l Maxvolym 550l
- ADTP-BC** AdBlue tank delvis under hytt
- ADTP-R** AdBlue tank höger sida
- ADB048** 48 liters AdBlue tank
- ADB050** AdBlue-tank 50 Liter
- ADB064** 64 liters AdBlue tank
- ADB068** 68 liters AdBlue tank
- ADB083** AD-BLUE tank 83 L
- ADB090** 90 liters AdBlue tank
- ADB100** AdBlue-tank 100 Liter
- ADB112** AD-BLUE tank 112 L
- ADTC-BF** Täckplåt för AdBlue tank

Standardutrustning

Tillvalsutrustning

För mer detaljerad information om hytt- och drivlinekomponenter, se separata datablad.

För all möjlig tillvalsutrustning och utrustningskombinatorik, kontakta din Volvoåterförsäljare som kan skapa en specifikation som tillgodoser dina krav med hjälp av Volvos säljstödprogram (VSS).

Fabriken förbehåller sig rätten att modifiera konstruktionen och ändra utrustning utan förvarning. Specifikationen kan variera från land till land.

# MODELLUTBUD

## FMX D13 6x2 semipusher luftfjädring FMX 62T P3A

<input type="checkbox"/> <b>FCAP-L</b>	Bränsletanklock, låsbart	<input type="checkbox"/> <b>AMSO-AUT</b>	I-shift med "kick-down", funktion ger även möjlighet att justera växelvelet med växelspakens knappar under start och körning i automatläge
<input type="checkbox"/> <b>PUFF-AS</b>	Bränslepåfyllningsystem med anti spillsystem	<input type="checkbox"/> <b>AVO-ENH</b>	Välj detta alternativ för att få bättre startförmåga och körbarhet vid körning på dåliga vägar: – Förbättrad funktionalitet i P-mode (P+); färre växlingar och växlingar vid högre motorvarvtal – Kräver inte lika mycket körning i manuellt läge • Förbättrat manuellt läge, kan ligga kvar längre på valda växlar • Bättre start/igångkörande när fordonet har fastnat – Gunga loss funktion tack vare snabbare i och urkoppling av växlar – Extra moment vid start (1:ans växel)
<input type="checkbox"/> <b>PUFF-ATS</b>	Bränslepåfyllningsystem med antispill och antistödsystem	<input type="checkbox"/> <b>APF-ENH</b>	Utökade kraftuttagsfunktioner för I-shift
<input type="checkbox"/> <b>ESH-REAR</b>	Ljuddämpare horisontellt monterad med bakåtriktat utblås	<input type="checkbox"/> <b>RET-TH</b>	Retarder, växellådsmonterad hydraulisk kompakretarder
<input type="checkbox"/> <b>ESH-RIGH</b>	Ljuddämpare horisontellt monterad med högerriktat utblås	<input type="checkbox"/> <b>RET-TPT</b>	
<input type="checkbox"/> <b>ESH-VERT</b>	Ljuddämpare horisontellt monterad med uppåtriktat avgasrör	<input type="checkbox"/> <b>TC-HWO</b>	Hydraulisk växellåds kylare (vatten/olja)
<input type="checkbox"/> <b>EXST-SSP</b>	Värmeskydd ljuddämpare i högljansigt rostfritt	<input type="checkbox"/> <b>TC-MAOH2</b>	Oljekylare för växellåda, luft/vatten/olja med extra hög prestanda Växellådsmonterad
<input type="checkbox"/> <b>EXST-ST</b>	Värmeskydd ljuddämpare i stål	<input type="checkbox"/> <b>TC-MWO</b>	Oljekylare för växellåda. Normal prestanda, vatten/olja. Rammonterad
<input type="checkbox"/> <b>WHC-FOL2</b>	Stoppklossar, 2 st. vikbara	<input type="checkbox"/> <b>TC-MWOH2</b>	Oljekylare vatten/olja för växellåda med extra hög prestanda Växellådsmonterad
<input type="checkbox"/> <b>WHCP-F</b>	Stoppklossar monterad bakom hytt	<input type="checkbox"/> <b>2COM1100</b>	Luftkompressor 2 cylindrig, max kapacitet 1100 l/min
<input type="checkbox"/> <b>WHCP-T</b>	Stoppklossar transportmonterade	<input type="checkbox"/> <b>2COMP870</b>	Luftkompressor 2 cylindrig, max kapacitet 870 l/min
<input type="checkbox"/> <b>SUP-BAS</b>	Underkörningsskydd, sidomonterat	<input type="checkbox"/> <b>2COMP900</b>	Luftkompressor, 2 cylindrig med maxkapacitet 900 l/min
<input type="checkbox"/> <b>CHAIN-S</b>	Snökedjor	<input type="checkbox"/> <b>CLU-AIRC</b>	In- och urkopplingsbar luftkompressor
<input type="checkbox"/> <b>HOOK-SC</b>	Krok för snökedjor	<input type="checkbox"/> <b>AIRIN-HI</b>	Luftintag för motor, högt utförande
<input type="checkbox"/> <b>TOWF-HD1</b>	1 dragsprint i front	<input type="checkbox"/> <b>AIRIN-LO</b>	Luftintag för motor, lågt utförande
<input type="checkbox"/> <b>RFEC-B</b>		<input type="checkbox"/> <b>ACL1ST-S</b>	Luftrenare med två filter, primär och sekundärfilter
<input type="checkbox"/> <b>TOWR-ONE</b>	Bogserbygel, bakre	<input type="checkbox"/> <b>24A110BL</b>	Generator 24v 110 Ampere
<input type="checkbox"/> <b>TREL15</b>	15 polig kabel för elektrisk släpvagnskoppling	<input type="checkbox"/> <b>24A150BL</b>	Generator 24v 150 Ampere
<input type="checkbox"/> <b>TREL7</b>	1 st. 7-polig elektrisk släpvagnskoppling (24N)	<input type="checkbox"/> <b>24A180BL</b>	Generator 24v 180 Ampere
<input type="checkbox"/> <b>TREL7-7</b>	2 st. 7-poliga elektriska släpvagnskopplingar	<input type="checkbox"/> <b>24AL110B</b>	Generator med 110 A kapacitet 24 V
<input type="checkbox"/> <b>TBC-DUO</b>	Duomatic anslutning för släpvagnsbroms	<input type="checkbox"/> <b>24AL150B</b>	Generator med 150 A kapacitet
<input type="checkbox"/> <b>TBC-EC</b>	Bosch anslutning för släpvagnsbroms	<input type="checkbox"/> <b>PRIM-EL</b>	Elektrisk pump för avluftning av bränslesystemet
<input type="checkbox"/> <b>TRBR-HCF</b>	Fullt handreglage för släpvagnsbroms (Ej ADR)	<input type="checkbox"/> <b>PRIM-MAN</b>	Manuell pump för avluftning av bränslesystemet
<input type="checkbox"/> <b>TRBR-STA</b>	Släpvagnsbroms	<input type="checkbox"/> <b>AF-E</b>	Bränslefilter med bränslevärmare
<input type="checkbox"/> <b>TRB-STRE</b>	Släpvagnsbroms "Stretch" utökad bromsförmåga förhindrar "fällknivs" effekt	<input type="checkbox"/> <b>AF-R</b>	Bränslefilter med bränslevärmare
<input type="checkbox"/> <b>RFEND-B</b>	Bakskärm, tredelad	<input type="checkbox"/> <b>FUEFE2LW</b>	Stort dubbelt bränslefilter med vattenseparering
<input type="checkbox"/> <b>RFH-BAS</b>	Std. höjd på bakskärmstopp	<input type="checkbox"/> <b>EST-AID</b>	EL-startelement motor
<input type="checkbox"/> <b>RFH-HIG</b>	Högsta möjliga bakskärmstopp	<input type="checkbox"/> <b>220EBH15</b>	Elektrisk motordoppvärmare 220 volt, 1,5 kW
<input type="checkbox"/> <b>RFH-LOW</b>	Lägst möjliga bakskärmstopp	<input type="checkbox"/> <b>PTER-100</b>	PTER-100, Kraftuttag, motormonterad med fläns DIN 100/ISO7646
<input type="checkbox"/> <b>ATANK-AL</b>	Lufttankar i aluminium	<input type="checkbox"/> <b>PTER-DIN</b>	DIN koppling på motorkraftuttag DIN5462 för direktmonterad pump
<input type="checkbox"/> <b>ATANK-ST</b>	Lufttankar i stål	<input type="checkbox"/> <b>PTER1400</b>	Kraftuttag motormonterat med fläns SAE1410
<input type="checkbox"/> <b>TL-LED</b>	Bakljus, LED	<input type="checkbox"/> <b>HPE-F101</b>	F1-101 motormonterad Hydraulpump
<input type="checkbox"/> <b>BLIGHT-E</b>	Bromsljus blinkande utförande	<input type="checkbox"/> <b>HPE-F41</b>	Motormonterat kraftuttag med hydraulpump Parker F1-41
<b>Fälgar och däck</b>		<input type="checkbox"/> <b>HPE-F51</b>	F1-51 motormonterad hydraulpump
<input type="checkbox"/> <b>RT-AL</b>	Aluminiumfälgar standardhåll	<input type="checkbox"/> <b>HPE-F61</b>	F1-61 motormonterad hydraulpump
<input type="checkbox"/> <b>RT-ALDP</b>	Aluminiumfälgar Dura Bright standardhåll	<input type="checkbox"/> <b>HPE-F81</b>	F1-81 motormonterad hydraulpump
<input type="checkbox"/> <b>RT-ALDPD</b>	Aluminiumfälgar Dura Bright kompatibla håll	<input type="checkbox"/> <b>HPE-T53</b>	F2 53/53 motor monterad hydraulpump
<input type="checkbox"/> <b>RT-ALDU</b>	Aluminiumfälgar kompatibla håll	<input type="checkbox"/> <b>HPE-T70</b>	F2 70/35 motor monterad hydraulpump
<input type="checkbox"/> <b>RT-STEEL</b>	Stålfälgar	<input type="checkbox"/> <b>HPE-V45</b>	VP1-45 Motormonterad variabel hydraulisk pump
<input type="checkbox"/> <b>WCAP</b>	Navkapslar i polamidplast	<input type="checkbox"/> <b>HPE-V75</b>	VP1-75 Motormont variabel hydraulisk pump
<input type="checkbox"/> <b>JACK-12T</b>	12 tons domkraft	<input type="checkbox"/> <b>PTPT-D</b>	PTPT-D, Kraftuttag med dinanslutning
<input type="checkbox"/> <b>JACK-15T</b>	15 tons domkraft	<input type="checkbox"/> <b>PTPT-F</b>	PTPT-F, Kraftuttag med flänsanslutning
<input type="checkbox"/> <b>JACK-20T</b>	20 tons domkraft	<input type="checkbox"/> <b>PTR-D</b>	Bakre lågvarvigt kraftuttag för direktmontering av hydraulpump Max effektuttag 65 kW, max 600 Nm totalt
<input type="checkbox"/> <b>TOOLKIT</b>	Verktygssats	<input type="checkbox"/> <b>PTR-DH</b>	Bakre högvarvigt kraftuttag för direktmontering av hydraulpump Max effektuttag 65 kW, max 400 Nm totalt
<input type="checkbox"/> <b>INFLAHOSS</b>	Luftpåfyllningsslang för däck 10 - 20 m	<input type="checkbox"/> <b>PTR-DM</b>	Bakre medelvarvigt kraftuttag för direktmontering av hydraulpump Max tillåtet effektuttag totalt 65 kW, max 400 Nm totalt
<input type="checkbox"/> <b>GAUGE-TP</b>	Lufttrycksmätare däck		
<b>Utrustning Drivlina</b>			
<input type="checkbox"/> <b>TRAP-HD</b>	Förstärkt växellåda		
<input type="checkbox"/> <b>DRM-BE</b>	Körågen för drivlina. Standard och ekonomiskt		
<input type="checkbox"/> <b>DRM-E</b>	Köråge, Ekonomiskt		
<input type="checkbox"/> <b>PVT-MAP</b>	I-See med Information om topografi via karta, GPS och centralt sparad data		
<input type="checkbox"/> <b>PVT-MTM</b>	I-See med Information om topografi via karta, GPS och centralt sparad data och trafikmeddelanden		
<input type="checkbox"/> <b>CRUIS-E</b>	Farthållare med ECO roll och I-cruise		
<input type="checkbox"/> <b>Standardutrustning</b>	<input type="checkbox"/> <b>Tillvalsutrustning</b>		

För mer detaljerad information om hytt- och drivlinekomponenter, se separata datablad.

För all möjlig tillvalsutrustning och utrustningskombinatorik, kontakta din Volvoåterförsäljare som kan skapa en specifikation som tillgodoser dina krav med hjälp av Volvos säljstödprogram (VSS).

Fabriken förbehåller sig rätten att modifiera konstruktionen och ändra utrustning utan förvarning. Specifikationen kan variera från land till land.

# MODELLUTBUD

## FMX D13 6x2 semipusher luftfjädring FMX 62T P3A

<input type="checkbox"/> <b>PTR-F</b>	Bakmont. lågvarvigt kraftuttaget, 1 bak SAE Fläns anslutning för (max. 1000 Nm)	<input type="checkbox"/> <b>ISUNF-RE</b>	Elektrisk manövrerad solskyddsskärm i textil intrigerad i övre radiohylla
<input type="checkbox"/> <b>PTR-FH</b>	Bakmonterat högvarvigt kraftuttag	<input checked="" type="checkbox"/> <b>ISUNF-RM</b>	Manuellt manövrerad solskyddsskärm i textil intrigerad i övre radiohylla
<input type="checkbox"/> <b>PTR-FL</b>	Bakmonterat lågvarvigt kraftuttag Max tillåtet effektuttag 65 kW Max 400 Nm totalt	<input type="checkbox"/> <b>ADFS</b>	Två DIN fack
<input type="checkbox"/> <b>PTRD-D</b>	Bakre kraftuttag för direktmontering av dubbla hydraulpumpar Max tillåtet effektuttag totalt: Framre yttre; 75 kW (90) Bakre inre; 75 kW (100) Max 550 Nm totalt på respektive då båda	<input type="checkbox"/> <b>BUPALARM</b>	Akustiskt backvarning
<input type="checkbox"/> <b>PTRD-D1</b>	är inkopplade, eller max 1000 Nm endast bakre inre inkopplat Bakre kraftuttag med en medbringare samt för direktmontering av hydraulpump Max tillåtet effektuttag 75 kW (90), max 870 Nm totalt	<input type="checkbox"/> <b>RTOLL-PK</b>	Förberedelse för vägtullsdebitering Tyskland, så kallad Mauten Mauten box ingår inte i prepareringen
<input type="checkbox"/> <b>PTRD-D2</b>	Bakre kraftuttag med 2 medbringare samt förberedd för direktmontering av hydraulpump Max tillåtet effektuttag Framre yttre; 75 kW (90) Bakre yttre; 75 kW (90) Bakre inre; 75 kW (100) Max 550 Nm totalt på respektive	<input type="checkbox"/> <b>LOADIND</b>	Lastindikator
<input type="checkbox"/> <b>PTRD-F</b>	Dubbelt bakre kraftuttag med en medbringare riktat bakåt Max tillåtet effektuttag 75 kW (90) Max 870 Nm totalt	<input type="checkbox"/> <b>REMC-MF</b>	Multifunktionell fjärrkontroll
<input type="checkbox"/> <b>HPG-F101</b>	Hydraulpump F1-101 för växellådsmonterade kraftuttag	<input checked="" type="checkbox"/> <b>FIREXT3S</b>	Brandsläckare 3 kg placerad i hytt
<input type="checkbox"/> <b>HPG-F41</b>	Hydraulpump F1-41 för växellådsmonterade kraftuttag	<input type="checkbox"/> <b>WARNVEST</b>	Varningsväst
<input type="checkbox"/> <b>HPG-F51</b>	Hydraulpump F1-51 för växellådsmonterade kraftuttag	<input checked="" type="checkbox"/> <b>AIDKIT</b>	Första hjälpen-sats
<input type="checkbox"/> <b>HPG-F61</b>	Hydraulpump F1-61 för växellådsmonterade kraftuttag	<input type="checkbox"/> <b>AIDKIT1B</b>	
<input type="checkbox"/> <b>HPG-F81</b>	Hydraulpump F1-81 för växellådsmonterade kraftuttag	<input type="checkbox"/> <b>WARNLAMP</b>	Portabel batteridriven varningslampa ( blytjusz )
<b>Hytt invändigt förarmiljö</b>			
<input checked="" type="checkbox"/> <b>STWPOS-L</b>	Vänsterstyr	<input type="checkbox"/> <b>LAMP-IN</b>	Inspektionslampa
<input type="checkbox"/> <b>STWM-LE</b>	Läderratt	<input type="checkbox"/> <b>BULBKIT</b>	Lamp- och säkringskit
<input type="checkbox"/> <b>STGW-AD2</b>	Övre rattjustering med "neck tilt"	<input type="checkbox"/> <b>WRITEPAD</b>	Skrivplatta
<input checked="" type="checkbox"/> <b>STGW-ADJ</b>	Rattjustering	<input checked="" type="checkbox"/> <b>DST-CF5</b>	Förarstol, komfort, luftfjädrad samt el. uppvärmd. Säkerhetsbälte inbyggt i stol. Klädsel på stolar beroende på val av interiör
<input type="checkbox"/> <b>AIRBAG</b>	Airbag på förarsidan (måste kombineras med påtaget säkerhetsbälte)	<input type="checkbox"/> <b>DST-CF6</b>	Förarstol, komfort, luftfjädrad samt el. uppvärmd. Ventilradar siddyna. Säkerhetsbälte inbyggt i stol. Klädsel på stolar beroende på val av interiör
<input type="checkbox"/> <b>DRC-AMII</b>	Automatisk regenerering med möjlighet att avbryta processen	<input type="checkbox"/> <b>SBD-RED</b>	Säkerhetsbälte Rött, Förare och passagerare
<input checked="" type="checkbox"/> <b>DRC-AUTO</b>	Automatisk regenerering i körning	<input type="checkbox"/> <b>SBPRE-DS</b>	Förspännare för säkerhetsbälte, förarstol
<input checked="" type="checkbox"/> <b>1DAYDIG4</b>		<input type="checkbox"/> <b>PST-CF5</b>	Passagerar stol, komfort, luftfjädrad och eluppvärmd Säkerhetsbälte inbyggt i stol
<input type="checkbox"/> <b>ARSL</b>	Extra hastighetsbegränsare via strömställare i hytt	<input checked="" type="checkbox"/> <b>PST-STD2</b>	Passagerarstol, Standard
<input checked="" type="checkbox"/> <b>ESP-BAS1</b>	ESP elektroniskt stabiliseringsystem	<input type="checkbox"/> <b>SBPRE-PS</b>	Förspännare för säkerhetsbälte, passagerarstol
<input type="checkbox"/> <b>ESPC-RO</b>	ESP strömställare möjlighet att styra stabiliseringsprogram. På/Reducerat/Av Vid körning med avslaget ESP aktiveras system igen vid 40 km/h	<input type="checkbox"/> <b>ARMRE-BB</b>	Armstöd 2 st. På förar - och pass.stol
<input type="checkbox"/> <b>HWSS-ACB</b>	Kollisionsvarningssystem inkl. ACC och nödbromssystem	<input type="checkbox"/> <b>ARMRE-DB</b>	Armstöd båda sidor förarstol
<input checked="" type="checkbox"/> <b>HWSS-FCB</b>	Kollisionsvarningssystem inkl. nödbromssystem	<input type="checkbox"/> <b>ARMRE-PB</b>	Armstöd. Båda sidor endast passagerarstol
<input checked="" type="checkbox"/> <b>LSS-DW</b>	Körfältsassistans, varningssystem som varnar när lastbilen kommer för nära väglinjer	<input type="checkbox"/> <b>ARU-BAS</b>	Armstöd i vinyl
<input type="checkbox"/> <b>LSS-DW3</b>	Körfältsassistans med aktiv styrhjälp (Pilot Assist)	<input type="checkbox"/> <b>ARU-LEA</b>	Armstöd i läder
<input type="checkbox"/> <b>LCS2</b>		<input checked="" type="checkbox"/> <b>FMAT-RUB</b>	Gummimattor
<input checked="" type="checkbox"/> <b>LCS4</b>	Varningssystem sidokollision, båda sidor	<input type="checkbox"/> <b>FMAT-TX2</b>	Gummi och textilmattor (Textilmattor bipackade)
<input checked="" type="checkbox"/> <b>DAS-W</b>	Uppmärksamhets hjälp (Driver Alert Support) varnar om föraren börjar bli trött	<input checked="" type="checkbox"/> <b>LBK70</b>	En bädd 700 mm
<input type="checkbox"/> <b>RSENS-W</b>	Regnsensor, för vindrutetorkare med intervall inställning	<input type="checkbox"/> <b>MATL-FI</b>	Resårmatrass med spiralfjädrar och jämn hårdhet över 100 kg
<input checked="" type="checkbox"/> <b>CU-ECC</b>	Luftkonditionering med automatisk temperaturkontroll	<input checked="" type="checkbox"/> <b>MATL-SF</b>	Resårmatrass med spiralfjädrar hårdare mellansektion för bättre sittkomfort upp till 100 kg
<input type="checkbox"/> <b>CU-ECC2</b>	Luftkonditionering med automatisk temperaturkontroll inkl solsenor, dimsensör luftkvalite sensor samt filter	<input type="checkbox"/> <b>OLMAT-BA</b>	Bäddmatrass
<input type="checkbox"/> <b>ALARM-E</b>	Stöldlarm för hytt, påbyggnad och trailer	<input type="checkbox"/> <b>OLMAT-PR</b>	Bäddmatrass Premium
<input type="checkbox"/> <b>PHONE-PK</b>	Förberedd för telefonmontage. GSM-Antenn, kablage,	<input type="checkbox"/> <b>TBK60F</b>	Översäng 600 mm bredd, vikbar huvudända
<input type="checkbox"/> <b>ISUNS-BS</b>	Invändigt solskydd båda sidor	<input type="checkbox"/> <b>TBK70F</b>	Översäng 700 mm bredd, vikbar huvudända
<input checked="" type="checkbox"/> <b>ISUNS-DS</b>	Invändigt solskydd förarsida	<input type="checkbox"/> <b>PH-CAB2</b>	Parkeringsvärmare hytt dieseldriven
<input type="checkbox"/> <b>ISUNF-B</b>	Invändigt solskydd	<input type="checkbox"/> <b>PH-ENGCA</b>	Parkeringsvärmare motor och hytt, dieseldriven
<input type="checkbox"/> <b>ISUNF-MD</b>	Invändigt solskydd med "rakspegel"	<input type="checkbox"/> <b>PH-SS</b>	Rastvärmare
		<input type="checkbox"/> <b>SLCP-BAS</b>	Kontrollpanel i sovhytt för interiör belysning, parkeringsvärmare, taklucka, centrallås
		<input type="checkbox"/> <b>ETSB-F</b>	Framre förvaringsbox på motortunnel
		<input type="checkbox"/> <b>ETSB-FR</b>	Framre- och bakre förvaringsbox
		<input type="checkbox"/> <b>ETSB-FRS</b>	Framre, bakre och sido förvaringsfack
		<input type="checkbox"/> <b>ETSB-FS</b>	Framre- och sido förvaringsbox
		<input type="checkbox"/> <b>ETSB-R</b>	Bakre förvaringsbox på motortunnel
		<input type="checkbox"/> <b>ETSB-RS</b>	Bakre- och sido förvaringsbox
		<input type="checkbox"/> <b>ETSB-S</b>	Förvaringsbox höger sida motortunnel
		<input type="checkbox"/> <b>RUS-BAS</b>	Förvaringsfack bakre övre (154 L, 300mm hög)
		<input type="checkbox"/> <b>RUS-HIG</b>	Förvaringsutrymme bakre övre ( 245 L, 440mm hög)

Standardutrustning

Tillvalsutrustning

För mer detaljerad information om hytt- och drivlinekomponenter, se separata datablad.

För all möjlig tillvalsutrustning och utrustningskombinatorik, kontakta din Volvoåterförsäljare som kan skapa en specifikation som tillgodoser dina krav med hjälp av Volvos säljstödprogram (VSS).

Fabriken förbehåller sig rätten att modifiera konstruktionen och ändra utrustning utan förvarning. Specifikationen kan variera från land till land.

# MODELLUTBUD

## FMX D13 6x2 semipusher luftfjädring FMX 62T P3A

<input type="checkbox"/> <b>REF-ICPK</b>	Förberedelse för kylbox	<input type="checkbox"/> <b>BEACON-P</b>	Förberedd kabeldragning för varningsljus på tak
<input type="checkbox"/> <b>REFR-RUS</b>	Kylskåp i bakre övre förvaringsfack 28 l	<input type="checkbox"/> <b>BEACONA4</b>	Fyra stycken roterande varningsljus
<input type="checkbox"/> <b>MICRO-PK</b>	Kablage för microugn	<input type="checkbox"/> <b>CABPT-R1</b>	Kabelgenomföring i hyttak
<input type="checkbox"/> <b>BOTH-D</b>	Flaskhållare, under instrumentbrädans mittsektion	<input checked="" type="checkbox"/> <b>CABPT-R2</b>	Två st kabelgenomföringar i tak
<input type="checkbox"/> <b>COFMA-PK</b>	Elkablage för kaffebryggare draget till hytt	<input type="checkbox"/> <b>SPOTP-F</b>	Förberedd för fjärrljus i fronten
<input checked="" type="checkbox"/> <b>INLI-BAS</b>	Interiörljus standard	<input type="checkbox"/> <b>SPOTP-R</b>	Förberedd kabeldragning för fjärrljus på hyttak
<input type="checkbox"/> <b>INLI-NL</b>	Interiörljus, nattbelysning	<input type="checkbox"/> <b>SPOTP-RF</b>	Förberedd för fjärrljus i front och hyttak max 2x280 W
<input type="checkbox"/> <b>INLI-NLD</b>	Interiörljus, nattbelysning med dimmerfunktion	<input type="checkbox"/> <b>ROS-IL</b>	Belysning i ljusskylt
<input type="checkbox"/> <b>ARL-FLEX</b>	Flexibla läslampor	<input type="checkbox"/> <b>ROS-IL2</b>	Belysning i ljusskylt med bipackad strömbrytare
<input checked="" type="checkbox"/> <b>RH-EE</b>	Takfönster i tonat glas	<input type="checkbox"/> <b>ROS-ILP</b>	Förberedd för ljusskylt
<input type="checkbox"/> <b>RH-ER</b>	Taklucka, förstärkt, nödutgång	<input type="checkbox"/> <b>CSGN-FMX</b>	Dekal "FMX" i ljusskylt
<input type="checkbox"/> <b>RH-ETR</b>	Taklucka i tonat glas, elektrisk öppning	<input checked="" type="checkbox"/> <b>HORN-F1S</b>	Signalhorn innanför grill
<input type="checkbox"/> <b>RH-MTR</b>	Taklucka, tonat glas, manuell öppning	<input type="checkbox"/> <b>HORN-R2S</b>	Två tryckluftshorn monterat på vardera sidan av taket på takbågen
<input checked="" type="checkbox"/> <b>GLAS-TIN</b>	Färgade glasrutor runt om	<input type="checkbox"/> <b>ANT-CBR</b>	Antenn för kommunikationsradio 25 mhz
<input type="checkbox"/> <b>SWIND-BS</b>	Sidofönster V-H sida	<input type="checkbox"/> <b>ACCBR-AP</b>	Främre, mitre och bakre takbåge, för montering av diverse utrustning
<input type="checkbox"/> <b>SWIND-PS</b>	Extra sidofönster passagerarsida	<input type="checkbox"/> <b>ACCBR-F</b>	Främre takbåge, för montering av diverse utrustning
<input type="checkbox"/> <b>AWIND-RF</b>	Bakruta	<input type="checkbox"/> <b>ACCBR-FM</b>	Fram och mittmonterad takbåge, för montering av diverse utrustning
<input type="checkbox"/> <b>VANMIR</b>	"Rakspegel" i radiohylla	<input type="checkbox"/> <b>ACCBR-FR</b>	Främre och bakre takbåge, för montering av diverse utrustning
<input type="checkbox"/> <b>AS-FUS</b>	Extra övre förvaringshylla	<input type="checkbox"/> <b>ACCBR-M</b>	Mitre takbåge, för montering av diverse utrustning
<input type="checkbox"/> <b>INFOT-PK</b>	TV-prep ovan vänster dörr	<input type="checkbox"/> <b>ACCBR-R</b>	Bakre takbåge, för montering av diverse utrustning
<input type="checkbox"/> <b>ACCBR-RM</b>		<input type="checkbox"/> <b>ACCBR-RM</b>	Bakre och mitre takbåge, för montering av diverse utrustning
<input type="checkbox"/> <b>RFCAR-BC</b>		<input type="checkbox"/> <b>RFCAR-BC</b>	Hållare för bakskärm monterad bak hyttvägg
<input type="checkbox"/> <b>LADDER</b>		<input type="checkbox"/> <b>LADDER</b>	Stege monterad på hyttens bakvägg
<input type="checkbox"/> <b>REFS-TW</b>		<input type="checkbox"/> <b>REFS-TW</b>	Vita reflexstrips för hyttsida bipackade
<input type="checkbox"/> <b>REFS-TY</b>		<input type="checkbox"/> <b>REFS-TY</b>	Orange reflexstrips för hyttsida bipackade
<input type="checkbox"/> <b>Påbyggnad</b>		<input type="checkbox"/> <b>Påbyggnad</b>	
<input type="checkbox"/> <b>5WM-ASL</b>	Låga L-profiler 4mm för Jost pneumatisk flyttbara vändskiva (5WT-JOS)	<input type="checkbox"/> <b>5WM-ASL</b>	Låga L-profiler 4mm för Jost pneumatisk flyttbara vändskiva (5WT-JOS)
<input type="checkbox"/> <b>5WM-ASM</b>	Medium L-profiler 50 mm för Jost pneumatisk flyttbara vändskiva (5WT-JOS)	<input type="checkbox"/> <b>5WM-ASM</b>	Medium L-profiler 50 mm för Jost pneumatisk flyttbara vändskiva (5WT-JOS)
<input checked="" type="checkbox"/> <b>5WM-ISOL</b>	4 mm L-profiler	<input checked="" type="checkbox"/> <b>5WM-ISOL</b>	4 mm L-profiler
<input type="checkbox"/> <b>5WM-ISOM</b>	50 mm L-profiler	<input type="checkbox"/> <b>5WM-ISOM</b>	50 mm L-profiler
<input type="checkbox"/> <b>5WM-LPRO</b>	Flänsmonterad L-profil	<input type="checkbox"/> <b>5WM-LPRO</b>	Flänsmonterad L-profil
<input type="checkbox"/> <b>5WM-MASM</b>	Manuellt flyttbart vändskiverede för 50 mm L-profiler	<input type="checkbox"/> <b>5WM-MASM</b>	Manuellt flyttbart vändskiverede för 50 mm L-profiler
<input type="checkbox"/> <b>5WH150</b>	Vändskivehöjd över profil- och monteringsplatta, 150 mm	<input type="checkbox"/> <b>5WH150</b>	Vändskivehöjd över profil- och monteringsplatta, 150 mm
<input type="checkbox"/> <b>5WH160</b>	Vändskivehöjd över profil, 160 mm	<input type="checkbox"/> <b>5WH160</b>	Vändskivehöjd över profil, 160 mm
<input type="checkbox"/> <b>5WH175</b>	Vändskivehöjd över profil, 175 mm	<input type="checkbox"/> <b>5WH175</b>	Vändskivehöjd över profil, 175 mm
<input checked="" type="checkbox"/> <b>5WH185</b>	Vändskivehöjd över profil- och monteringsplatta, 185 mm	<input checked="" type="checkbox"/> <b>5WH185</b>	Vändskivehöjd över profil- och monteringsplatta, 185 mm
<input type="checkbox"/> <b>5WH195</b>	Vändskivehöjd över profil, 195 mm	<input type="checkbox"/> <b>5WH195</b>	Vändskivehöjd över profil, 195 mm
<input type="checkbox"/> <b>5WH200</b>	Vändskivehöjd över profil, 200 mm	<input type="checkbox"/> <b>5WH200</b>	Vändskivehöjd över profil, 200 mm
<input type="checkbox"/> <b>5WH205</b>	Vändskivehöjd, 205 mm	<input type="checkbox"/> <b>5WH205</b>	Vändskivehöjd, 205 mm
<input type="checkbox"/> <b>5WH210</b>	Vändskivehöjd över profil, 210 mm	<input type="checkbox"/> <b>5WH210</b>	Vändskivehöjd över profil, 210 mm
<input type="checkbox"/> <b>5WH220</b>	Vändskivehöjd, 220 mm	<input type="checkbox"/> <b>5WH220</b>	Vändskivehöjd, 220 mm
<input type="checkbox"/> <b>5WH230</b>	Vändskivehöjd, 230 mm	<input type="checkbox"/> <b>5WH230</b>	Vändskivehöjd, 230 mm
<input type="checkbox"/> <b>5WT-FO14</b>	Fontaine 150SP pressad stålskiva	<input type="checkbox"/> <b>5WT-FO14</b>	Fontaine 150SP pressad stålskiva
<input type="checkbox"/> <b>5WT-FO15</b>	Fontaine 150SF gjuten flyttbar	<input type="checkbox"/> <b>5WT-FO15</b>	Fontaine 150SF gjuten flyttbar
<input checked="" type="checkbox"/> <b>5WT-JO10</b>	Jost JSK 36, skiva i pressad plåt	<input checked="" type="checkbox"/> <b>5WT-JO10</b>	Jost JSK 36, skiva i pressad plåt
<input type="checkbox"/> <b>5WT-JO8</b>	Jost JSK 37 gjuten	<input type="checkbox"/> <b>5WT-JO8</b>	Jost JSK 37 gjuten
<input type="checkbox"/> <b>5WT-JO9</b>	Jost JSK 42 gjuten	<input type="checkbox"/> <b>5WT-JO9</b>	Jost JSK 42 gjuten
<input type="checkbox"/> <b>5WT-SH</b>	SAF-Holland/+GF+ SK-S 36.20 V gjuten skiva	<input type="checkbox"/> <b>5WT-SH</b>	SAF-Holland/+GF+ SK-S 36.20 V gjuten skiva
<input checked="" type="checkbox"/> <b>5WLM-B</b>	Smörjning vändskiva	<input checked="" type="checkbox"/> <b>5WLM-B</b>	Smörjning vändskiva
<input type="checkbox"/> <b>5WLM-L</b>		<input type="checkbox"/> <b>5WLM-L</b>	
<input type="checkbox"/> <b>5WL-S1</b>	Smörjning vändskiva + läsning	<input type="checkbox"/> <b>5WL-S1</b>	Smörjning vändskiva + läsning
<input type="checkbox"/> <b>5WL-S2</b>		<input type="checkbox"/> <b>5WL-S2</b>	
<input type="checkbox"/> <b>TCIND</b>	Trailerkoppling indikation	<input type="checkbox"/> <b>TCIND</b>	Trailerkoppling indikation
<input checked="" type="checkbox"/> <b>RDECK</b>	Gångbord mellan ramsida 510 mm	<input checked="" type="checkbox"/> <b>RDECK</b>	Gångbord mellan ramsida 510 mm
<input type="checkbox"/> <b>RDECK-M</b>	Tredelat gångbord, två bord över ram och ett bord över batterilåda/tank	<input type="checkbox"/> <b>RDECK-M</b>	Tredelat gångbord, två bord över ram och ett bord över batterilåda/tank
<input type="checkbox"/> <b>SRWL-PK</b>	Förberedelsepaket för chassimonterad arbetsbelysning och en 3-läges strömställare (På/Av/Back)	<input type="checkbox"/> <b>SRWL-PK</b>	Förberedelsepaket för chassimonterad arbetsbelysning och en 3-läges strömställare (På/Av/Back)
<input type="checkbox"/> <b>SWL-2RW</b>	Två vita arbetslampor monterade bak på chassi	<input type="checkbox"/> <b>SWL-2RW</b>	Två vita arbetslampor monterade bak på chassi

Standardutrustning  Tillvalsutrustning

För mer detaljerad information om hytt- och drivlinekomponenter, se separata datablad.

För all möjlig tillvalsutrustning och utrustningskombinatorik, kontakta din Volvoåterförsäljare som kan skapa en specifikation som tillgodoser dina krav med hjälp av Volvos säljstödprogram (VSS).

Fabriken förbehåller sig rätten att modifiera konstruktionen och ändra utrustning utan förvarning. Specifikationen kan variera från land till land.

# MODELLUTBUD

FMX D13 6x2 semipusher luftfjädring FMX 62T P3A

- SWL-PK** (vänster/höger sida) och en 2-läges strömställare (På/Av)  
Kabel fördragning för lastljus på sidan ram  
Max 280 W, 2-läges strömställare
- WL-TA1W** Vändskive/arbets belysning med vittljus
- WLC-H2W** 2 st vita LED arbetsljus monterade bakkant hyttak
- WLC-PKH** Förberedelsepaketet för högt monterade arbetslampor
- WLC-PKL** Förberedelsepaketet för lågt monterade arbetslampor på hyttrygg
- WLC-PKLH** Förberedelsepaketet för lågt och högt monterade arbetslampor
- ECBB-BAS** Elcentral för påbyggare
- ECBB-HIG** Elcentral för påbyggare samt påbyggare modul
- ECBB-MED** Elcentral för påbyggare, medium (ej för plog!)
- BBCHAS1** 7-poligt eluttag för påbyggare
- BBCHAS3** 3 st. 7-poliga eluttag för påbyggare
- BEPR-T2** El prep chassi för tipp för fjärrkontroll
- EXSTER** VDS med Fjärrstyrning
- TD-LED** Elstyrenhet för LED ljus på för släp
- AUXL-SPK** Prep för snöplog
- TAILPRE2** Prep. för bakgavelift, manövrering via fjärrkontroll
- TAILPREP** Förberedelse för bakgavelift
- AESW2** 2 st extra bistabila strömställare
- AESW2PK** 2 st extra bistabila digitala strömställare och kablage för 4 strömställare
- AUXSW-4** Förberedd kabeldragning för 4 strömställare

## Leveransservice

- FMS-PK** Förberedd för trafiklednings system
- DRUT1** "My Truck" appen, 1 år förbetalt
- DRUT2** "My Truck" appen, 2 år förbetalt
- DRUT3** "My Truck" appen, 3 år förbetalt
- DRUT4** "My Truck" appen, 4 år förbetalt
- DRUT5** "My Truck" appen, 5 år förbetalt

Volvo Trucks. Driving Progress