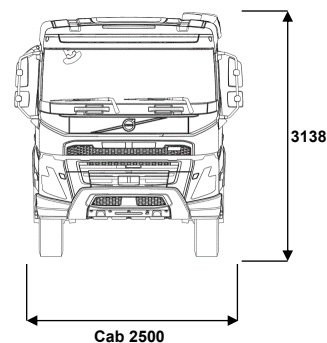
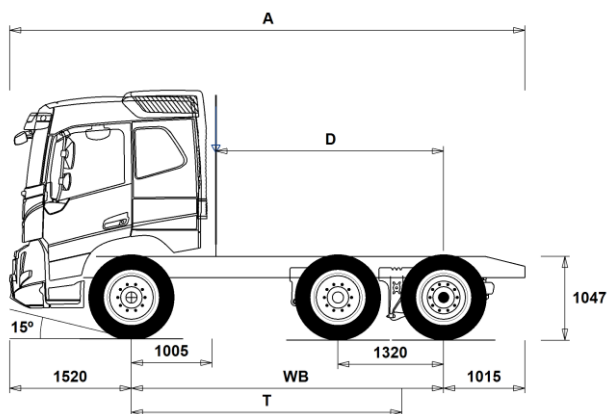


# MODELLSERIE:

FMX D13 6x2 trekkvogn luftfjæring pusher FMX 62T P3A



## Chassisdimensjoner [mm]

WB Akselavstand	3900	4100
A Total chassislengde	6435	6635
D Senter av bakaksel til bakkant av førerhus	2845	3045
T Teoretisk akselavstand	3379	3579

## Chassisvekt [kg]

Foraksel	4715	4730
Boggi bak	2890	2890
Egenvekt	7605	7620

## Svingdiameter [mm]

Svingdiameter mellom fortauskanter	12400	13000
Svingdiameter mellom vegger	13900	14500

## Tillatte vekt [kg]

	Tillatt	Teknisk
Tillatt totalvekt	26000	26100
Tillatt vogntogvekt	44000	44000
Foraksel	7100	7100
Boggi bak	19000	19000

## Viktige merknader

### Chassisdimensjoner

Førerhushøyde: -16 mm for CAB-DAY, +312 mm for CAB-HSLP, -278 mm for CAB-LDAY, -278 mm for CAB-LSLP.

Senter av foraksel til bakkant av førerhus -422 mm for CAB-DAY and CAB-LDAY.

D-målet inkluderer frigang foran på 50 mm og for jevnlastbiler også en hjelperamme på 100 mm.

Høyder kan variere  $\pm 20$  mm med bladfjærer og  $\pm 10$  mm med luftfjæring.

Alle dimensjoner er ved ubelastet chassis og eventuelle løpeaksler nede.

Anvendt chassishøyde: CHH-HIGH.

Høydeendring med chassishøyde CHH-MED,FRAME266: 0 mm.

Vekt og dimensjoner er basert på følgende dekk:

Dekk på forakselen:	315/80R22.5
Dekk på drivakselen:	315/80R22.5
Dekk på løpe-/pusheraksel:	315/80R22.5

**Chassisvekt inkluderer olje, vann, AdBlue, 0 liter drivstoff, men ikke sjåfør. Egenvekt kan variere  $\pm 3\%$ .**

Svingdiameter er teoretisk beregnet Løpeaksel brukt: PA-FIXED.

Lovlige vekt kan variere fra land til land

For mer informasjon om vekt, inkludert vekten på tilleggsutstyr, kontakt din lokale Volvo-forhandler.

Bruk IKKE denne tegningen i forbindelse med påbygging. Bruk Volvos påbyggingsinstruksjoner og henvis til chassisteining FMX62TP3A.

# MODELLSERIE:

FMX D13 6x2 trekkvogn luftfjæring pusher FMX 62T P3A

## Hovedkomponenter

<input type="checkbox"/> <b>CHH-HIGH</b>	Høy (normal) chassishøyde	<input type="checkbox"/> <b>FSL5-BAS</b>	Standard vandring på luftfjæret foraksel (hev-senk)
<input type="checkbox"/> <b>CHH-MED</b>	Medium chassishøyde	<input type="checkbox"/> <b>FSL5-HI</b>	Lang vandring på luftfjæret foraksel for containerbil (hev-senk max 9t)
<input type="checkbox"/> <b>PU-EHYS2</b>	El-hydraulisk styrt pusheraksel med singelmonterte hjul	<input checked="" type="checkbox"/> <b>FAL7.1</b>	Tillatt last foraksel 7,1 tonn
<input checked="" type="checkbox"/> <b>PU-FIXS</b>	Fast pusheraksel med singelmonterte hjul	<input type="checkbox"/> <b>FAL7.5</b>	Tillatt last foraksel 7,5 tonn
<input type="checkbox"/> <b>FMX-DAY6</b>	Kort førerhus FMX	<input type="checkbox"/> <b>FAL8.0</b>	Tillatt last foraksel 8,0 tonn
<input type="checkbox"/> <b>FMX-HSL6</b>	Høyt førerhus FMX	<input type="checkbox"/> <b>FAL8.5</b>	Tillatt last foraksel 8,5 tonn
<input type="checkbox"/> <b>FMX-LDA6</b>		<input type="checkbox"/> <b>FAL9.0</b>	Tillatt last foraksel 9,0 tonn
<input type="checkbox"/> <b>FMX-LSL6</b>		<input checked="" type="checkbox"/> <b>FALIM</b>	Akseltrykkbegrenser for foraksel
<input checked="" type="checkbox"/> <b>FMX-SLP6</b>	Langt førerhus FMX	<input checked="" type="checkbox"/> <b>FSTAB</b>	Krengningsstabilisator foran, normal stivhet
<input checked="" type="checkbox"/> <b>EU6SCR</b>	Emisjonsnivå Euro 6	<input checked="" type="checkbox"/> <b>FSTAB2</b>	Krengningsstabilisator foran, medium stivhet
<input checked="" type="checkbox"/> <b>D13S420A</b>	Dieselmotor, Euro 6, 12,8 liter, 420 hk/309 kW, 2100 Nm	<input type="checkbox"/> <b>FSTAB3</b>	Krengningsstabilisator foran, stiv
<input type="checkbox"/> <b>D13S460A</b>	Dieselmotor, Euro 6, 12,8 liter, 460 hk/338 kW, 2300 Nm	<input checked="" type="checkbox"/> <b>RAL19</b>	Tillatt last akselkombinasjon 19 tonn, boggifordeling 11,5/7,5 tonn
<input type="checkbox"/> <b>D13S500A</b>	Dieselmotor, Euro 6, 12,8 liter, 500 hk/368 kW, 2500 Nm	<input type="checkbox"/> <b>RAL22</b>	Tillatt last akselkombinasjon 22 tonn
<input type="checkbox"/> <b>D13S540A</b>	Dieselmotor, Euro 6, 12,8 liter, 540 hk/397 kW, 2600 Nm	<input checked="" type="checkbox"/> <b>RSTAB1</b>	Krengningsstabilisator bak, normal stivhet
<input checked="" type="checkbox"/> <b>D13K420</b>	13-liters Euro 6 dieselmotor 420 hk (309 kW), SCR, EGR og dieselpartikkelfilter	<input checked="" type="checkbox"/> <b>RSTAB3</b>	Krengningsstabilisator bak, stiv
<input type="checkbox"/> <b>D13K460</b>	13-liters dieselmotor D13K460, 460 hk (338 kW) ved 1400-1800 o/min, 2300 Nm ved 1000-1400 o/min, økoonomiturvall 1000-1400 o/min.	<input checked="" type="checkbox"/> <b>RALIM15</b>	Akseltrykkbegrenser på første bakre drivaksel 15 tonn
<input type="checkbox"/> <b>D13K500</b>	13-liters Euro 6 dieselmotor 500 hk (368 kW), SCR, EGR og dieselpartikkelfilter	<input checked="" type="checkbox"/> <b>ASF-DL1</b>	Luftfjæring med 1 kjørehøyde
<input type="checkbox"/> <b>D13K540</b>	13-liters Euro 6 dieselmotor 540 hk (397 kW), SCR, EGR og dieselpartikkelfilter	<input type="checkbox"/> <b>ASF-DL3</b>	Luftfjæring med 3 kjørehøyder
<input checked="" type="checkbox"/> <b>DIESEL</b>	For ordinær diesel EN590 og HVO EN15940	<input type="checkbox"/> <b>ACTST-TO</b>	Aktiv styring
<input type="checkbox"/> <b>DIESEL-B</b>	For B100 biodiesel EN14214	<input type="checkbox"/> <b>ASFE-BAS</b>	Volvo Dynamic Steering - standard
<input type="checkbox"/> <b>EBR-EPG</b>	Standard motorbrems med termostatstyrt mottrykksregulator	<input type="checkbox"/> <b>ASFE-OG</b>	Volvo Dynamic Steering - med stabilitetsassistent
<input type="checkbox"/> <b>EBR-EPGC</b>	Motorbrems med termostatstyrt mottrykksregulator for I-shift	<input type="checkbox"/> <b>ASFE-PO</b>	Volvo Dynamic Steering - med personlig innstilling og stabilitetsassistent
<input type="checkbox"/> <b>EBR-VEB+</b>	Volvo Engine Brake, VEB+, kombinert kompresjonsbrems og termostatstyrt mottrykksregulator	<input type="checkbox"/> <b>ASFE-PS</b>	Volvo Dynamic Steering - med personlig innstilling
<input checked="" type="checkbox"/> <b>AT2612</b>	I-Shift automatisert 12-trinns girkasse	<input checked="" type="checkbox"/> <b>PSS-SING</b>	Enkelt styresystem
<input type="checkbox"/> <b>AT2812</b>	I-Shift automatisert 12-trinns girkasse	<input checked="" type="checkbox"/> <b>PSP-FIX</b>	Pumpe til servostyring med fast mengde
<input type="checkbox"/> <b>ATO2612</b>	I-Shift automatisert 12-trinns girkasse med overdrive	<input type="checkbox"/> <b>PSP-VAR</b>	Pumpe til servostyring med variabel mengde
<input type="checkbox"/> <b>ATO3112</b>	I-Shift automatisert 12-trinns girkasse med overdrive	<input checked="" type="checkbox"/> <b>PSP-VAR2</b>	Pumpe til servostyring med elektr. kontrollert variabel mengde
<input type="checkbox"/> <b>PT2606</b>	6-trinns Powertronic automatisk girkasse, PT2606, elektronisk styrt med hydraulisk momentforsterker og lock-up på alle gir. Semi powershift Dual Clutch 12-trinns girkasse med overdrive	<input checked="" type="checkbox"/> <b>EBS-MED</b>	EBS medium versjon med bl.a. følgende funksjoner: Brake Blending, temperaturvarsling, momentkontroll, automatisk differensialspærre, bakkestarthjelp, varsel ved slitte bremseklosser, bremsehjelp, bremseovervåkning samt lagring av status og historikk
<input type="checkbox"/> <b>SPO2812</b>		<input checked="" type="checkbox"/> <b>RST-AIR</b>	Luftfjæring bak
<input type="checkbox"/> <b>ASO-C</b>	Kryppgir	<input checked="" type="checkbox"/> <b>SUSPL-EC</b>	Elektronisk nivåregulering for luftfjæring
<input type="checkbox"/> <b>ASO-ULC</b>	Ekstra lavt kryppgir	<input checked="" type="checkbox"/> <b>FRAME266</b>	Utvendig høyde på rammeprofil 266 mm
<input type="checkbox"/> <b>RSH1370F</b>	Bakaksel med navreduksjon og differensialspærre	<input type="checkbox"/> <b>FRAME300</b>	Utvendig høyde på rammeprofil 300 mm
<input type="checkbox"/> <b>RSS1344C</b>	Bakaksel med enkelutveksling og differensialspærre for maksimalt 13 tonn drivakseltrykk og 44 tonn vogtogevekt	<input type="checkbox"/> <b>FST6565</b>	Tykkelse på rammeprofil 6.5 mm liv og 6.5 mm flens
<input checked="" type="checkbox"/> <b>RSS1344F</b>		<input type="checkbox"/> <b>FST7070</b>	Tykkelse på rammeprofil 7.0 mm liv og 7.0 mm flens
<input type="checkbox"/> <b>RSS1352B</b>	Bakaksel med enkelutveksling og differensialspærre	<input type="checkbox"/> <b>FST8080</b>	Tykkelse på rammeprofil 8.0 mm liv og 8.0 mm flens
<input type="checkbox"/> <b>RSS1370B</b>	Bakaksel med enkelutveksling og differensialspærre	<input type="checkbox"/> <b>FIL-EEEB</b>	Ramme med innerline fra motor til bak bakaksel/boggi
<input type="checkbox"/> <b>RSS1370C</b>	Bakaksel med enkelutveksling og differensialspærre	<input type="checkbox"/> <b>FIL-TXEB</b>	Ramme med innerline fra girkasse til bak bakaksel/boggi
<b>Pakker</b>		<input checked="" type="checkbox"/> <b>BBOX-EF</b>	Batterikasse i rammeoverheng bak, kun egnet for ISO-trailere med 1600 mm overheng foran
<input type="checkbox"/> <b>NCAP2024</b>		<input type="checkbox"/> <b>BBOX-L</b>	Batterikasse på venstre side
<input type="checkbox"/> <b>WEIGHTO</b>		<input type="checkbox"/> <b>BATS-D</b>	Dobbelt batterisystem (4 batterier)
<input type="checkbox"/> <b>FP-D13</b>	Drivstofføkonomipakke D13	<input checked="" type="checkbox"/> <b>BATS-S</b>	Enkelt batterisystem (2 batterier)
<input type="checkbox"/> <b>DRIV-EXT</b>	Kjørepakke - Extended	<input checked="" type="checkbox"/> <b>2BAT210B</b>	2 GEL-batterier med kapasitet 210 Ah
<input type="checkbox"/> <b>DRIV-SEL</b>	Kjørepakke	<input checked="" type="checkbox"/> <b>2BAT210C</b>	2 AGM-batterier med kapasitet 210 Ah
<input type="checkbox"/> <b>1LIVINFM</b>	Førerhuspakke med 1 køye	<input checked="" type="checkbox"/> <b>BATTAMP</b>	Amperemeter
<input type="checkbox"/> <b>2LIVINFM</b>	Førerhuspakke med 2 køyer for FM	<input type="checkbox"/> <b>BATTIND</b>	Indikator for batterilading
<input checked="" type="checkbox"/> <b>INFOHIGH</b>	Info- og mediapakke. High	<input type="checkbox"/> <b>ADR1</b>	ADR-tilpassing med 1 hovedstrømbryter
<input type="checkbox"/> <b>SAFE-EXT</b>	Sikkerhetspakke - Extended	<input type="checkbox"/> <b>ADR2</b>	ADR-tilpassing med 2 hovedstrømbrytere
<input type="checkbox"/> <b>SAFE-SEL</b>	Sikkerhetspakke - Selected	<input type="checkbox"/> <b>MSWI-A</b>	Hovedstrømbryter for ADR
<input type="checkbox"/> <b>OFFROADD</b>	Anleggspakke for FMX med kort førerhus	<input checked="" type="checkbox"/> <b>MSWI-R</b>	Hovedstrømbryter med fjernkontroll
<input type="checkbox"/> <b>OFFROADS</b>	Anleggspakke for lange førerhus (alle modeller)	<input checked="" type="checkbox"/> <b>UR-FUEL</b>	Uten tank på høyre side
<b>Chassis</b>			Minimumsvolum 150l
<input type="checkbox"/> <b>FST-AIR</b>	Luftfjæring foran		Maksimalt volum 550l
<input checked="" type="checkbox"/> <b>FST-PAR</b>	Parabelfjæring foran, normal stivhet		
<input type="checkbox"/> <b>FST-PL1</b>			

Standardutstyr

Tilvalgsutstyr

For mer detaljert informasjon om førerhus- og drivlinjeutstyr, se separate datablad.

For alle mulige tilvalg og utstyrskombinasjoner, kontakt din Volvo-forhandler, som kan lage en spesifikasjon som møter dine behov.

Fabrikken forbeholder seg retten til endringer i konstruksjon og utstyr uten forutgående varsel. Spesifikasjonene kan variere fra land til land.

# MODELLSERIE:

## FMX D13 6x2 trekkvogn luftfjæring pusher FMX 62T P3A

■ <b>L480A71S</b>	Aluminiumstank 480 liter venstre side, lengde 1220 mm, diameter 710 mm, D-formet med stigtrinn Minimumsvolum 160l Maksimalt volum 550l	□ <b>JACK-12T</b>	Jekk, 12 tonn
□ <b>ADTP-BC</b>	AdBlue tank bak/under førerhus på høyre side	□ <b>JACK-15T</b>	Jekk, 15 tonn
■ <b>ADTP-R</b>	AdBlue tank på høyre side	□ <b>JACK-20T</b>	Jekk, 20 tonn
□ <b>ADB048</b>	AdBlue plasttank 48 liter, diameter 560 mm, D-formet	■ <b>TOOLKIT</b>	Komplett verktøysett
□ <b>ADB050</b>	AdBlue tank 50 liter	□ <b>INFLAHOS</b>	Løs luftfylleslange
■ <b>ADB064</b>	AdBlue plasttank 64 liter, diameter 710 mm, D-formet	□ <b>GAUGE-TP</b>	Dekktrykkmåler
□ <b>ADB068</b>	AdBlue plasttank 68 liter, diameter 560 mm, D-formet	<b>Utrustning drivlinje</b>	
□ <b>ADB083</b>	AD-BLUE tank 83 Liter	□ <b>TRAP-HD</b>	Girkasse med forsterket rangehus i stål
□ <b>ADB090</b>	AdBlue plasttank 90 liter, diameter 710 mm, D-formet	■ <b>DRM-BE</b>	Kjøremodus, økonomi og standard (balansert)
□ <b>ADB100</b>	AdBlue tank 105 liter	□ <b>DRM-E</b>	Kjøremodus, økonomi
□ <b>ADB112</b>	AD-BLUE tank 112 Liter	□ <b>PVT-MAP</b>	I-See med optimering av drivstofforbruk via GPS-opplysninger
□ <b>ADTC-BF</b>	Blankt deksel over AdBlue tank	■ <b>PVT-MTM</b>	I-See med fartstilpasning og optimering av drivstofforbruk via GPS-opplysninger
□ <b>FCAP-L</b>	Låsbar diesel- og AdBlue-tanklokk	■ <b>CRUIS-E</b>	Konstantfartholder med Eco-roll, I-cruise og rattknapper
■ <b>FUFF-AS</b>	Beskyttelse mot søl av drivstoff	□ <b>CRUIS-E5</b>	I-Torque konstantfartholder med intelligent momentregulering (kun i E modus)
□ <b>FUFF-ATS</b>	Beskyttelse mot tyveri og søl av drivstoff	□ <b>AMSO-AUT</b>	Manuell giring i automat + kickdown for I-shift
■ <b>ESH-REAR</b>	Horisontal lydtemper, utblåsing bakover	□ <b>AVO-ENH</b>	I-shift programvare for anlegg/tømmerkjøring
□ <b>ESH-RIGH</b>	Horisontal lydtemper, utblåsing høyre side	□ <b>APF-ENH</b>	Utvidede kraftuttaksfunksjoner for I-shift
□ <b>ESH-VERT</b>	Horisontal lydtemper, vertikal utblåsing over tak	□ <b>RET-TH</b>	Retarder for manuell girkasse og I-shift
□ <b>EXST-SSP</b>	Eksospipe i polert rustfritt stål	□ <b>RET-TPT</b>	Retarder for Powertronic hydraulisk girkasse
□ <b>EXST-ST</b>	Eksospipec i stål	□ <b>TC-HWO</b>	Oljekjøler for hydraulisk girkasse, vann/olje
□ <b>WHC-FOL2</b>	2 sammenleggbare stoppeklosser	□ <b>TC-MAOH2</b>	Oljekjøler for mekanisk girkasse, ekstra høy ytelse, luft/olje
□ <b>WHCP-F</b>	Stoppeklosser plassert på fremre del av bilen	□ <b>TC-MWO</b>	Oljekjøler for mekanisk girkasse, normal ytelse, vann/olje
□ <b>WHCP-T</b>	Stoppeklosser bipakket	□ <b>TC-MWOH2</b>	Oljekjøler for mekanisk girkasse, ekstra høy ytelse, vann/olje
□ <b>SUP-BAS</b>	Sideunderkjøringshinder normal	■ <b>2COM1100</b>	2-sylindret luftkompressor, kapasitet 1100 l/min.
□ <b>CHAIN-S</b>	Snøkjetteringer fra fabrikk	□ <b>2COMP870</b>	
□ <b>HOOK-SC</b>	Kjettingkroker	□ <b>2COMP900</b>	2-sylindret luftkompressor, kapasitet 900 l/min.
■ <b>TOWF-HD1</b>	Ett slepefeste foran i heavy duty versjon	□ <b>CLU-AIRC</b>	Luftkompressor med automatisk inn- og utkobling
■ <b>RFEC-B</b>	Rammeavslutning med skråskjæring bak (standard på trekkbil)	■ <b>AIRIN-HI</b>	Høyt luftinntak
□ <b>TOWR-ONE</b>	Ett slepefeste bak	□ <b>AIRIN-LO</b>	Lavt luftinntak på bakvegg førerhus
□ <b>TREL15</b>	15-polet ADR-godkjent el-kontakt for tilhenger	□ <b>ACL1ST-S</b>	Luftinntak med primær- og sekundærfilter
□ <b>TREL7</b>	7-polet el-kontakt for tilhenger	■ <b>24A110BL</b>	Generator, 110 Ampere med LIN kommunikasjon
■ <b>TREL7-7</b>	Dobbel 7-polet el-kontakt for tilhenger (UADR)	□ <b>24A150BL</b>	Generator, 150 Ampere med LIN kommunikasjon
□ <b>TBC-DUO</b>	Duomatic bremsetilkobling for tilhenger	□ <b>24A180BL</b>	Generator, 180 Ampere med LIN kommunikasjon
■ <b>TBC-EC</b>	EU bremsetilkobling for tilhenger	□ <b>24AL110B</b>	Generator 110 Ampere
■ <b>TRBR-STA</b>	Stasjonær tilhengerbremskontroll	□ <b>24AL150B</b>	Generator 150 Ampere
□ <b>TRB-STRE</b>	Automatisk aktivering av tilhengerbrems i lav hastighet for å unngå saksing	□ <b>PRIM-EL</b>	Elektrisk pumpe for avlufting av drivstoffsystemet uten behov for å tippe førerhus
■ <b>RFEND-B</b>	Bakskjermer med avtagbar topp	■ <b>PRIM-MAN</b>	Manuell pumpe for avlufting av drivstoffsystemet
■ <b>RFH-BAS</b>	Normal høyde på bakskjermer	■ <b>AF-R</b>	Dieselfilter oppvarmet via resirkulering av varm returdiesel
□ <b>RFH-HIG</b>	Høyest mulig høyde på bakskjermer	■ <b>FUEFE2LW</b>	Motormontert dobbelt stort drivstoffilter med vannavskiller
□ <b>RFH-LOW</b>	Lavest mulig høyde på bakskjermer	■ <b>EST-AID</b>	Startelement
□ <b>ATANK-AL</b>	Aluminium lufttank	□ <b>220EBH15</b>	Elektrisk motorvarmer 220V, 1.5 kW
■ <b>ATANK-ST</b>	Stål lufttank	□ <b>PTER-100</b>	Bakmontert koblingsuavhengig motorkraftuttak med flens DIN 7646
□ <b>TL-LED</b>	LED baklys	□ <b>PTER-DIN</b>	Bakmontert koblingsuavhengig motorkraftuttak med hunnkobling DIN 5462
■ <b>BLIGHT-E</b>	Nødbremselys	□ <b>PTER1400</b>	Bakmontert koblingsuavhengig motorkraftuttak med flens SAE 1410 / ISO 7647
<b>Felger og dekk</b>		□ <b>HPE-F101</b>	Motormontert Parker F1-101 hydraulikkpumpe
□ <b>RT-AL</b>	Børstede aluminiumfelger med standard hull på alle aksler	□ <b>HPE-F41</b>	Motormontert Parker F1-41 hydraulikkpumpe
□ <b>RT-AL1</b>		□ <b>HPE-F51</b>	Motormontert Parker F1-51 hydraulikkpumpe
□ <b>RT-AL1DU</b>		□ <b>HPE-F61</b>	Motormontert Parker F1-61 hydraulikkpumpe
□ <b>RT-ALDP</b>	Dura Bright aluminiumfelger med standard hull på alle aksler	□ <b>HPE-F81</b>	Motormontert Parker F1-81 hydraulikkpumpe
□ <b>RT-ALDPD</b>	Dura Bright aluminiumfelger med forsenkede hull på alle aksler (samme bolter som stålfelger)	□ <b>HPE-T53</b>	Motormontert Parker F2-53/53 dobbel hydraulikkpumpe
□ <b>RT-ALDU</b>	Børstede aluminiumfelger med forsenkede hull på alle aksler (samme bolter som stålfelger)	□ <b>HPE-T70</b>	Motormontert Parker F2-70/35 dobbel hydraulikkpumpe
■ <b>RT-STEEL</b>	Stålfelger på alle aksler	□ <b>HPE-V45</b>	Motormontert Parker VP1-45 variabel hydraulikkpumpe
□ <b>WCAP</b>	Hjulcapsler	□ <b>HPE-V75</b>	Motormontert Parker VP1-75 variabel hydraulikkpumpe
		□ <b>PTPT-D</b>	Kraftuttak for direkte montert hydraulikkpumpe for Powertronic girkasse
■ Standardutstyr	□ Tilvalgsutstyr		

For mer detaljert informasjon om førerhus- og drivlinjeutstyr, se separate datablad.

For alle mulige tilvalg og utstyrskombinasjoner, kontakt din Volvo-forhandler, som kan lage en spesifikasjon som møter dine behov.

Fabrikken forbeholder seg retten til endringer i konstruksjon og utstyr uten forutgående varsel. Spesifikasjonene kan variere fra land til land.

# MODELLSERIE:

## FMX D13 6x2 trekkvogn luftfjæring pusher FMX 62T P3A

<input type="checkbox"/> <b>PTPT-F</b>	Kraftuttak med flens for Powertronic girkasse	<input type="checkbox"/> <b>ISUNS-BS</b>	Innvendig sidesolskjerm på fører- og passasjerside
<input type="checkbox"/> <b>PTR-D</b>	Girkassemontert kraftuttak for hydraulikkpumpe, lav utveksling, maks effekt 150 kW, maks moment 1000 Nm	<input checked="" type="checkbox"/> <b>ISUNS-DS</b>	Innvendig sidesolskjerm på førerside
<input type="checkbox"/> <b>PTR-DH</b>	Girkassemontert kraftuttak for hydraulikkpumpe, høy utveksling, maks effekt 100 kW, maks moment 600 Nm	<input type="checkbox"/> <b>ISUNF-B</b>	Innvendig solskjerm uten speil
<input type="checkbox"/> <b>PTR-DM</b>	Girkassemontert kraftuttak for hydraulikkpumpe, medium utveksling, maks effekt 100 kW, maks moment 600 Nm	<input type="checkbox"/> <b>ISUNF-MD</b>	Innvendig solskjerm med speil på førerside
<input type="checkbox"/> <b>PTR-F</b>	Girkassemontert kraftuttak med flens, lav utveksling, maks effekt 150 kW, maks moment 1000 Nm	<input type="checkbox"/> <b>ISUNF-RE</b>	Elektrisk solgardin integrert i fronthylle
<input type="checkbox"/> <b>PTR-FH</b>	Girkassemontert kraftuttak med flens, høy utveksling, maks effekt 100 kW, maks moment 600 Nm	<input checked="" type="checkbox"/> <b>ISUNF-RM</b>	Manuell solgardin integrert i fronthylle
<input type="checkbox"/> <b>PTR-FL</b>	Girkassemontert kraftuttak med flens, lav utveksling, maks effekt 100 kW, maks moment 600 Nm	<input type="checkbox"/> <b>ADFS</b>	2 ekstra DIN-utsparinger i fronthylle
<input type="checkbox"/> <b>PTRD-D</b>	Dobbelt girkassemontert kraftuttak for 2 hydraulikkpumper, høy utveksling, maks effekt 90 kW, maks moment 550 Nm	<input checked="" type="checkbox"/> <b>BUPALARM</b>	Ryggevarsler
<input type="checkbox"/> <b>PTRD-D1</b>	Dobbelt girkassemontert kraftuttak med flens og for hydraulikkpumpe, høy utveksling, maks effekt 90 kW, maks moment 550 Nm	<input type="checkbox"/> <b>RTOLL-PK</b>	Forberedt for vegbetalingssystem
<input type="checkbox"/> <b>PTRD-D2</b>	Dobbelt girkassemontert kraftuttak med 2 flenser og for hydraulikkpumpe, høy utveksling, maks effekt indre/ytre aksel 100/90 kW, maks moment 1000/550 Nm	<input type="checkbox"/> <b>LOADIND</b>	Elektronisk lastindikator
<input type="checkbox"/> <b>PTRD-F</b>	Girkassemontert kraftuttak med flens, høy utveksling, maks effekt 90 kW, maks moment 550 Nm	<input type="checkbox"/> <b>REMC-MF</b>	Multifunksjons fjernkontroll for bruk utenfor førerhus
<input type="checkbox"/> <b>HPG-F101</b>	Girkassemontert hydraulikkpumpe Parker F1-101	<input checked="" type="checkbox"/> <b>FIREXT3N</b>	Brannslukker 3 kg
<input type="checkbox"/> <b>HPG-F41</b>	Girkassemontert hydraulikkpumpe Parker F1-41	<input checked="" type="checkbox"/> <b>WARNVEST</b>	Refleksvest
<input type="checkbox"/> <b>HPG-F51</b>	Girkassemontert hydraulikkpumpe Parker F1-51	<input checked="" type="checkbox"/> <b>AIDKIT</b>	Førstehjelpkit med plaster, rensekluter, kompresser, elastiske bandasjer, pustemaske, hansker og saks
<input type="checkbox"/> <b>HPG-F61</b>	Girkassemontert hydraulikkpumpe Parker F1-61	<input type="checkbox"/> <b>WARNLAMP</b>	Flyttbar varselampe med batterier
<input type="checkbox"/> <b>HPG-F81</b>	Girkassemontert hydraulikkpumpe Parker F1-81	<input type="checkbox"/> <b>LAMP-IN</b>	Lommelykt/inspeksjonslampe
<b>Førerhus innvendig og kjøreapplikasjoner</b>		<input type="checkbox"/> <b>BULBKIT</b>	Lyspære- og sikringssats
<input checked="" type="checkbox"/> <b>STWPOS-L</b>	Venstre styrt	<input checked="" type="checkbox"/> <b>WRITEPAD</b>	Skriveplate.
<input type="checkbox"/> <b>STWPOS-R</b>	Høyrestyrt	<b>Førerhusfasiliteter</b>	
<input type="checkbox"/> <b>STWM-LE</b>	Skinnratt	<input type="checkbox"/> <b>DST-CF5</b>	Førerstol komfort med luftfjæring, oppvarming og integrert belte
<input checked="" type="checkbox"/> <b>STGW-AD2</b>	Rattjusteiring med tilting	<input type="checkbox"/> <b>DST-CF6</b>	Førerstol komfort med luftfjæring, oppvarming, ventilasjon og integrert belte
<input type="checkbox"/> <b>STGW-ADJ</b>	Rattjusteiring uten tilting	<input type="checkbox"/> <b>DST-LUX1</b>	Førerstol lux med luftfjæring, oppvarming, ventilasjon, integrert belte og elektrisk justering med minnefunksjon for 3 stolinnstillinger
<input type="checkbox"/> <b>AIRBAG</b>	Kollisjonspute i rattet	<input type="checkbox"/> <b>SBD-RED</b>	Røde sikkerhetsseler på fører og passasjerside
<input checked="" type="checkbox"/> <b>DRC-AMI1</b>	Automatisk og manuell regenerering av dieselpartikkelfilter	<input type="checkbox"/> <b>SBPRE-DS</b>	Sikkerhetsbelte med beltestrammer for førerstol
<input type="checkbox"/> <b>DRC-AUTO</b>	Helautomatisk regenerering av dieselpartikkelfilter	<input type="checkbox"/> <b>PST-CF5</b>	Passasjerstol komfort med luftfjæring, oppvarming og integrert belte
<input checked="" type="checkbox"/> <b>1DAYDIG4</b>	Fartskriver, digital (Siemens) versjon 4.1. (krav ved registrering fra 21/8-2023)	<input checked="" type="checkbox"/> <b>PST-STD2</b>	Passasjerstol i standardversjon
<input type="checkbox"/> <b>ARSL</b>	Ekstra hastighetsbegrenser aktivert via bryter på dashbord	<input type="checkbox"/> <b>SBPRE-PS</b>	Sikkerhetsbeltestrammer for passasjerstol
<input checked="" type="checkbox"/> <b>ESP-BAS1</b>	Elektronisk stabilitetskontroll-pakke 1 (ESP) for kjøretøykombinasjoner med singel trailer, multi-trailere med ABS/EBS eller enkeltkjøretøy/kjøretøykombinasjoner med normal tyngdepunktshøyde i latest versjon.	<input type="checkbox"/> <b>ARMRE-BB</b>	2 armlener på begge stoler
<input type="checkbox"/> <b>ESPC-RO</b>	Bryter for å styre ESP-funksjoner (standard/reduert/fracoblet)	<input type="checkbox"/> <b>ARMRE-DB</b>	2 armlener på førerstol
<input type="checkbox"/> <b>HWSS-ACB</b>	Kollisjonsvarsling med adaptiv konstantfartholder og nødbremsing	<input type="checkbox"/> <b>ARMRE-PB</b>	2 armlener på passasjerstol
<input checked="" type="checkbox"/> <b>HWSS-FCB</b>	Kollisjonsvarsling med ordinær konstantfartholder og nødbremsing	<input type="checkbox"/> <b>ARU-BAS</b>	Trekk på armlener i vinyl
<input checked="" type="checkbox"/> <b>LSS-DW</b>	Kjørefeltvarsler	<input type="checkbox"/> <b>ARU-LEA</b>	Trekk på armlener i skinn
<input type="checkbox"/> <b>LSS-DW3</b>	Kjørefeltvarsler med korrigerende av styring (active lane keeping assist)	<input checked="" type="checkbox"/> <b>FMAT-RUB</b>	Gummimatter
<input type="checkbox"/> <b>LCS2</b>	Feltskifteassistent - passagerside (VRU)	<input type="checkbox"/> <b>FMAT-TX2</b>	Tekstilmatter og gummimatter
<input checked="" type="checkbox"/> <b>LCS4</b>	Feltskifteassistent- begge sider (VRU)	<input checked="" type="checkbox"/> <b>LBK70</b>	Fast nedre køye 700 mm bred
<input type="checkbox"/> <b>LCS5</b>		<input type="checkbox"/> <b>MATL-FI</b>	Madrass for sjåførvekt > 100 kg
<input checked="" type="checkbox"/> <b>DAS-W</b>	Sjåførvarselasistent	<input checked="" type="checkbox"/> <b>MATL-SF</b>	Madrass for sjåførvekt 85-100 kg
<input type="checkbox"/> <b>RSENS-W</b>	Regnsensor	<input type="checkbox"/> <b>OLMAT-BA</b>	Basis overmadrass
<input checked="" type="checkbox"/> <b>CU-ECC</b>	Aircondition med elektronisk temperaturkontroll	<input type="checkbox"/> <b>OLMAT-PR</b>	Premium overmadrass
<input type="checkbox"/> <b>CU-ECC2</b>	Aircondition med elektronisk temperaturkontroll, sensor for luftkvalitet og karbonfilter	<input type="checkbox"/> <b>TBK60F</b>	Fast øvre køye, 600x1900 mm bred, oppfellbar opp til 52 grader (avhengig av førerhusversjon)
<input checked="" type="checkbox"/> <b>IGT-BUT</b>	Tenningsbryter nøkkelfri	<input type="checkbox"/> <b>TBK70F</b>	Fast øvre køye, 700x1900 mm bred, oppfellbar opp til 52 grader (avhengig av førerhusversjon)
<input checked="" type="checkbox"/> <b>IMMOBIL</b>	Startsperre	<input type="checkbox"/> <b>PH-CAB2</b>	Parkeringsvarmer for førerhus
<input type="checkbox"/> <b>ALARM-E</b>	Innbruddsalarm for førerhus og påbygg/trailer	<input type="checkbox"/> <b>PH-ENGCA</b>	Parkeringsvarmer for motor og førerhus
<input type="checkbox"/> <b>PHONE-PK</b>	Forberedt for GSM-telefon	<input type="checkbox"/> <b>PH-SS</b>	Rastvarmer for førerhus
		<input type="checkbox"/> <b>SLCP-BAS</b>	Basisutgave av kontrollpanel ved køye
		<input type="checkbox"/> <b>ETSB-F</b>	Fremre oppbevaringsboks på motortunnel
		<input type="checkbox"/> <b>ETSB-FR</b>	Fremre og bakre oppbevaringsboks på motortunnel
		<input type="checkbox"/> <b>ETSB-FRS</b>	Fremre, bakre og høyre oppbevaringsboks på motortunnel
		<input type="checkbox"/> <b>ETSB-FS</b>	Fremre og høyre oppbevaringsboks på motortunnel
		<input type="checkbox"/> <b>ETSB-R</b>	Bakre oppbevaringsboks på motortunnel

Standardutstyr

Tilvalgsutstyr

For mer detaljert informasjon om førerhus- og drivlinjeutstyr, se separate datablad.

For alle mulige tilvalg og utstyrskombinasjoner, kontakt din Volvo-forhandler, som kan lage en spesifikasjon som møter dine behov.

Fabrikken forbeholder seg retten til endringer i konstruksjon og utstyr uten forutgående varsel. Spesifikasjonene kan variere fra land til land.

# MODELLSERIE:

## FMX D13 6x2 trekkvogn luftfjæring pusher FMX 62T P3A

<input type="checkbox"/> <b>ETSB-RS</b>	Bakre og høyre oppbevaringsboks på motortunnel	<input type="checkbox"/> <b>AD-CHASX</b>	Sideskjørt mellom aksler
<input type="checkbox"/> <b>ETSB-S</b>	Oppbevaringsboks på motortunnel høyre side	<input type="checkbox"/> <b>ADCF-F</b>	Spoiler for chassis-skjort
<input type="checkbox"/> <b>RUS-BAS</b>	Øvre oppbevaringsrom bak i førerhus 154 liter (300 mm høyde)	<input type="checkbox"/> <b>HL-LED</b>	LED Hovedlys
<input type="checkbox"/> <b>RUS-HIG</b>	Øvre oppbevaringsrom bak i førerhus 245 liter (440 mm høyde)	<input type="checkbox"/> <b>HL-LED3</b>	LED Hovedlys med adaptive fjernlys
<input type="checkbox"/> <b>REF-ICPK</b>	Forberedt for kjøleboks på motortunnel	<input type="checkbox"/> <b>HBDA-A</b>	Automatisk nedblending av fjernlys
<input type="checkbox"/> <b>REFR-RUS</b>	28 liters kjøleboks montert i skap på bakvegg	<input type="checkbox"/> <b>HL-CLEAN</b>	Høytrykkspylerer for hovedlys
<input type="checkbox"/> <b>MICRO-PK</b>	Forberedt for mikrobølgeovn	<input type="checkbox"/> <b>HLP-ST</b>	Beskyttelse av hovedlys i stål
<input type="checkbox"/> <b>BOTH-D</b>	Flaskeholder i midtseksjon av dashboard	<input type="checkbox"/> <b>HLP-ST2</b>	Beskyttelse av hovedlys i stål netting
<input type="checkbox"/> <b>COFMA-PK</b>	Forberedt for kaffetrakter	<input type="checkbox"/> <b>ASL-RF2</b>	2 Hella H11 70W ekstra fjernlys i skiltkasse
<input checked="" type="checkbox"/> <b>INLI-BAS</b>	Hvit interiørbelysning med myk av/på-funksjon	<input type="checkbox"/> <b>IDLAMP-W</b>	3 stk. hvite identifikasjonslys på førerhustak
<input type="checkbox"/> <b>INLI-NL</b>	Hvit og rød interiørbelysning med myk av/på-funksjon	<input type="checkbox"/> <b>IDLMP5W</b>	Bryter for ID-lamper på tak
<input type="checkbox"/> <b>INLI-NLD</b>	Hvit og rød interiørbelysning med myk av/på-funksjon samt dimmer	<input type="checkbox"/> <b>BEACOA2F</b>	2 roterende orange varsellamper foran på førerhustak
<input type="checkbox"/> <b>ARL-FLEX</b>	2 fleksible leselamper	<input type="checkbox"/> <b>BEACOA2R</b>	2 roterende orange varsellamper bak på førerhustak
<input checked="" type="checkbox"/> <b>RH-EE</b>	Uten takluke med takvindu i farget sikkerhetsglass som nødutgang for FH	<input type="checkbox"/> <b>BEACON-P</b>	Forberedt for varsellamper på førerhustak med bryter
<input type="checkbox"/> <b>RH-ER</b>	Takluke forsterket i stål - nødutgang	<input type="checkbox"/> <b>BEACONA4</b>	4 roterende orange varsellamper på førerhustak, 2 foran og 2 bak
<input type="checkbox"/> <b>RH-ETR</b>	Elektrisk betjent takluke i farget glass med åpning i bakkant for FH	<input type="checkbox"/> <b>CABPT-R1</b>	1 kabelgjennomføring i førerhustak
<input type="checkbox"/> <b>RH-MTR</b>	Manuelt betjent takluke i farget glass med åpning i bakkant for FH	<input checked="" type="checkbox"/> <b>CABPT-R2</b>	2 kabelgjennomføringer i førerhustak
<input checked="" type="checkbox"/> <b>GLAS-TIN</b>	Farget glass i rutene	<input type="checkbox"/> <b>SPOTP-F</b>	Forberedt for ekstralys i front, maks 280W
<input type="checkbox"/> <b>SWIND-BS</b>	Ekstra sidevindu på begge sider	<input type="checkbox"/> <b>SPOTP-R</b>	Forberedt for ekstralys på førerhustak, maks 280W
<input type="checkbox"/> <b>SWIND-PS</b>	Ekstra sidevindu på passasjerside	<input type="checkbox"/> <b>SPOTP-RF</b>	Forberedt for ekstralys i front og på førerhustak, maks 2 x 280W
<input type="checkbox"/> <b>AWIND-RF</b>	Bakrute	<input type="checkbox"/> <b>ROS-IL</b>	Belysning i skiltkasse
<input type="checkbox"/> <b>VANMIR</b>	Innvendig speil	<input type="checkbox"/> <b>ROS-IL2</b>	
<input type="checkbox"/> <b>AS-FUS</b>	2 ekstra hyller i fremre øvre sjalusiskap	<input type="checkbox"/> <b>ROS-ILP</b>	Forberedt for belysning i skiltkasse
<input type="checkbox"/> <b>INFOT-PK</b>	Forberedt for TV-montering inkludert antenne, uttak, brakett og kabler	<input type="checkbox"/> <b>CSGN-FMX</b>	FMX-dekal i skiltkasse
<b>Førerhus utvendig</b>		<input checked="" type="checkbox"/> <b>HORN-F1S</b>	Ett en-tone trykkluftthorn bak deksel i front
<input checked="" type="checkbox"/> <b>EXTL-BAS</b>	Standard eksteriorfinish (grå innsteg, støtfanger, spoiler under støtfanger, speilhus og solskjerm)	<input type="checkbox"/> <b>HORN-R2S</b>	To forkrommede en-tone trykkluftthorn montert på tak
<input checked="" type="checkbox"/> <b>DGLAS-H</b>	Herdet glass i dørvinduer	<input type="checkbox"/> <b>ANT-CBR</b>	Takmontert antenne for kommunikasjonsradio
<input type="checkbox"/> <b>DGLAS-L</b>	Laminert glass i dørvinduer	<input type="checkbox"/> <b>ACCBR-AP</b>	Fremre, midtre og bakre takbrakett
<input checked="" type="checkbox"/> <b>BUMP-HD</b>	Støtfanger foran i heavy duty versjon	<input type="checkbox"/> <b>ACCBR-F</b>	Fremre takbrakett
<input type="checkbox"/> <b>GUARD-EH</b>	Beskyttelsesdeksel for kjølerør og bunnpanne	<input type="checkbox"/> <b>ACCBR-FM</b>	Fremre og midtre takbrakett
<input type="checkbox"/> <b>SIDEH-B</b>	Holdestang på førerhus	<input type="checkbox"/> <b>ACCBR-FR</b>	Fremre og bakre takbrakett
<input type="checkbox"/> <b>SIDSTP-R</b>	Stigtrinn og holdestang i bakkant førerhus	<input type="checkbox"/> <b>ACCBR-M</b>	Midtre takbrakett
<input checked="" type="checkbox"/> <b>BUGNET</b>	Insektnett foran radiator	<input type="checkbox"/> <b>ACCBR-R</b>	Bakre takbrakett
<input type="checkbox"/> <b>CTILTP-E</b>	Elektrisk pumpe for førerhustipping	<input type="checkbox"/> <b>ACCBR-RM</b>	Midtre og bakre takbrakett
<input checked="" type="checkbox"/> <b>CTILTP-M</b>	Manuell pumpe for førerhustipping	<input type="checkbox"/> <b>RFCAR-BC</b>	Stativ for bakskjerm på bakvegg førerhus
<input type="checkbox"/> <b>FCABS-A</b>	Luftfjæring foran på førerhus	<input type="checkbox"/> <b>LADDER</b>	Stige i bakkant førerhus
<input checked="" type="checkbox"/> <b>FCABS-M</b>	Mekanisk fjæring foran på førerhus	<input type="checkbox"/> <b>REFS-TW</b>	Bipakket reflekterende hvit konturmerking for førerhus
<input type="checkbox"/> <b>RCABS-A</b>	Luftfjæring bak på førerhus	<input type="checkbox"/> <b>REFS-TY</b>	Bipakket reflekterende gul konturmerking for førerhus
<input checked="" type="checkbox"/> <b>RCABS-M</b>	Mekanisk fjæring bak på førerhus	<b>Forberedelse påbygg</b>	
<input type="checkbox"/> <b>MIRCFCPX</b>	Sidespeil, el-varme, el-manøvrert med blindsonkamera på passasjerside	<input type="checkbox"/> <b>5WM-ASL</b>	Luftstyrt flyttbart understell for svingskive på lave L-profiler, tykkelse 8 mm, 4 mm over ramme
<input type="checkbox"/> <b>MIRCMCP</b>	Sidekamera (erstatte standard og vidvinkel sidespeil) og blindsonkamera i passasjerside	<input type="checkbox"/> <b>5WM-ASM</b>	Luftstyrt flyttbart understell for svingskive på medium L-profiler, tykkelse 8 mm, 50 mm over ramme
<input type="checkbox"/> <b>MIRCMS</b>	Sidekamera (erstatte standard og vidvinkel sidespeil)	<input type="checkbox"/> <b>5WM-ISOL</b>	12 mm ISO monteringsplate for svingskive på lave L-profiler, tykkelse 8 mm, 4 mm over ramme
<input checked="" type="checkbox"/> <b>MIRCOPFX</b>	Robuste el-oppvarmede og regulerte speil inkl. nærsikt- og vidvinkelspeil på passasjerside FMX	<input type="checkbox"/> <b>5WM-ISOM</b>	10 mm ISO monteringsplate for svingskive på medium L-profiler, tykkelse 8 mm, 50 mm over ramme
<input checked="" type="checkbox"/> <b>AMIR-F20</b>	Nærsiktspil foran, speilradius 200 mm	<input type="checkbox"/> <b>5WM-LPRO</b>	Volvo L-profiler for montering av svingskive, tykkelse 8 mm, 0 mm over ramme
<input checked="" type="checkbox"/> <b>SUNV-H</b>	Utvendig solskjerm	<input type="checkbox"/> <b>5WM-MASM</b>	Manuelt flyttbart understell for svingskive på medium L-profiler, tykkelse 8 mm, 50 mm over ramme
<input type="checkbox"/> <b>AD-ROOF</b>	Takspoiler	<input type="checkbox"/> <b>5WH150</b>	Høyde svingskivefot 150 mm
<input type="checkbox"/> <b>AD-SIDEL</b>	Sidespoilere i bakkant av førerhus	<input type="checkbox"/> <b>5WH160</b>	Høyde svingskivefot 160 mm
<input type="checkbox"/> <b>AD-SIDES</b>	Korte sidespoilere i bakkant av førerhus	<input type="checkbox"/> <b>5WH175</b>	Høyde svingskivefot 175 mm
		<input type="checkbox"/> <b>5WH185</b>	Høyde svingskivefot 185 mm
		<input type="checkbox"/> <b>5WH195</b>	Høyde svingskivefot 195 mm
		<input type="checkbox"/> <b>5WH200</b>	Høyde svingskivefot 200 mm
		<input type="checkbox"/> <b>5WH205</b>	Høyde svingskivefot 205 mm
		<input type="checkbox"/> <b>5WH210</b>	Høyde svingskivefot 210 mm
		<input type="checkbox"/> <b>5WH220</b>	Høyde svingskivefot 220 mm

Standardutstyr

Tilvalgsutstyr

For mer detaljert informasjon om førerhus- og drivlinjeutstyr, se separate datablad.

For alle mulige tilvalg og utstyrskombinasjoner, kontakt din Volvo-forhandler, som kan lage en spesifikasjon som møter dine behov.

Fabrikken forbeholder seg retten til endringer i konstruksjon og utstyr uten forutgående varsel. Spesifikasjonene kan variere fra land til land.

# MODELLSERIE:

## FMX D13 6x2 trekkvogn luftfjæring pusher FMX 62T P3A

- **5WH230** Høyde svingskivefot 230 mm
- **5WT-FO14** Fontaine 150SP presset fast svingskive
- **5WT-JO10** Jost JSK 36 støpt fast svingskive
- **5WT-JO8** Jost JSK 37 støpt fast svingskive
- **5WT-JO9** Jost JSK 42 støpt fast svingskive
- **5WT-SH** SAF-Holland/+GF+ SK-S 36.20 V støpt fast svingskive
- **5WLM-B** Svingskive med normalt vedlikeholdsbehov
- **5WLM-L** Svingskive med lavt vedlikeholdsbehov
- **5WL-S1** Sentralsmøring av svingskivelås og -topp
- **5WL-S2** Sentralsmøring av svingskivelås
- **TCIND** Indikator for tilhengerkobling
- **RDECK** Basis gangbord, 1 del over ramme og 1 del over venstre batterikasse eller tank
- **RDECK-M** Medium gangbord, 2 deler over ramme og 1 del over venstre batterikasse eller tank
- **SRWL-PK** Forberedt for arbeidslys på chassis, bryter med 3 posisjoner (på/av/auto-revers)
- **SWL-2RA** 2 gule H3 35W arbeidslys bak på chassis, bryter med 2 posisjoner (på/av)
- **SWL-2RW** 2 hvite H3 70W arbeidslys bak på chassis, bryter med 2 posisjoner (på/av)
- **SWL-PK** Forberedt for arbeidslys på chassis, bryter med 2 posisjoner (på/av)
- **WL-TA1A** Ett H3 35W gult arbeidslys på trailerbue
- **WL-TA1W** Ett H3 70W hvitt arbeidslys på trailerbue
- **WLC-H2W** 2 hvite 70W høyt monterte arbeidslamper på bakvegg førerhus
- **WLC-PKH** Forberedt for høyt monterte arbeidslamper på bakvegg førerhus
- **WLC-PKL** Forberedt for lavt monterte arbeidslamper på bakvegg førerhus
- **WLC-PKLH** Forberedt for lavt og høyt monterte arbeidslamper på bakvegg førerhus
- **ECBB-BAS** El-sentral for påbygg uten påbyggmodul
- **ECBB-HIG** El-sentral for påbygg med påbyggmodul
- **ECBB-MED** El-sentral for påbygg med påbyggmodul (11 utganger)
- **BBCHAS1** En 7-polet elektrisk påbyggerkontakt
- **BBCHAS3** Tre 7-polede elektriske påbyggerkontakter
- **BEPR-T2** Forberedt for tipp operert via Work Remote
- **EXSTER** Ekstern styring via BBM
- **TD-LED** Tilhengergjenkjenning med LED-sensor for diodelykter. Lyktestyringsmodulen (LCM) på lastebilen gjenkjenner at tilhengeren har diodelykter og lyset på tilhengeren vil bli styrt korrekt uten feilmeldinger.
- **AUXL-SPK** Forberedt for brøytelys og ekstra retningssignallys med bryter og kabel
- **TAILPRE2** Forberedt for bakløyter operert via Work Remote
- **TAILPREP** Forberedt for bakløyter
- **AESW2** 2 ekstra brytere for påbygg (merket AUX1 / AUX2)
- **AESW2PK** 2 ekstra brytere for påbygg (merket AUX1 / AUX2) + 4 umerkede brytere uten kabling
- **AUXSW-4** Ledningsopplegg fra el-sentral påbygg for 4 ekstra brytere i dashbord

### Leveringsservice

- **FMS-PK** Portal for Fleet Management System
- **DRUT1** My Truck abonnement - 1 år (App til bla. start av varmer og tilgang til bildata. Ikke for ADR)
- **DRUT2** My Truck abonnement - 2 år (App til bla. start av varmer og tilgang til bildata. Ikke for ADR)
- **DRUT3** My Truck abonnement - 3 år (App til bla. start av varmer og tilgang til bildata. Ikke for ADR)
- **DRUT4** My Truck abonnement - 4 år (App til bla. start av varmer og tilgang til bildata. Ikke for ADR)
- **DRUT5** My Truck abonnement - 5 år (App til bla. start av varmer og tilgang til bildata. Ikke for ADR)
- **TSRS** Skiltgjenkjenning (godkjent iht lovkrav fra 7. juli 2024)