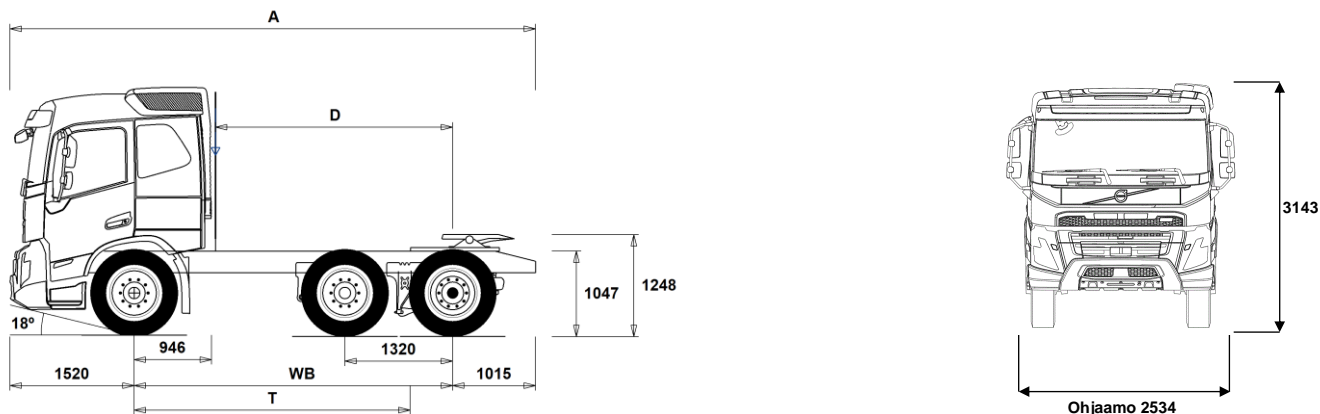


MALLISTO

FMX D13 6x2, Tractor, Pusher, ilmajousitus FMX 62T P3A



Alustan mitat [mm]

WB Akseliväli	3900	4100
A Alustan kokonaispituus	6435	6635
D Etäisyys ilmanoton takareunasta taka-akselin keskipisteeseen	2904	3104
F Vetopöydän paikka (EC Directive 96/53 mukaan)	925	925
T Teoreettinen akseliväli	3379	3579

Alustan massa [kg]

Etuakseli	4630	4645
Taka teli	3045	3045
Alustan paino	7675	7690

Kääntöympyrä [mm]

Kääntöympyrän halkaisija,renkaasta	12400	13000
Kääntöympyrän halkaisija,puskurista	13900	14500

Sallitut massa [kg]

Ajoneuvon kokonaismassa	26500
Yhdistelmän kokonaismassa	44000
Etuakseli	7500
Taka teli	19000

Tekninen

26500
44000
7500
19000

Tärkeät huomautukset

Alustan mitat

Ohjaamon korkeus: -16 mm lisää CAB-DAY, +312 mm lisää CAB-HSLP, -278 mm lisää CAB-LDAY, -278 mm lisää CAB-LSLP.

Mitta etuakselista ohjaamon takaseinään: -431 mm lisää CAB-DAY, -500 mm lisää CAB-LDAY, -6 mm lisää CAB-LSLP.

D-mitta sisältäen etuvälin 50 mm ja tasakuorma-autolle lisää apurunko 100 mm.

Korkeus voi vaihdella ± 20 mm lehtijousille ja ± 10 mm ilmajousitetulle.

Kaikki mitat ovat kuormaamattomalle alustalle ja teliakselit alhaalla. Chassis height used: CHH-HIGH.

Height change when chassis height CHH-MED,FRAME266: 0 mm.

Massat ja mitat perustuvat seuraaviin renkaisiin:

Etuakselin renkaat:	315/80R22.5
Vetoakselin renkaat:	315/80R22.5
Teliakselin/Pusher renkaat:	315/80R22.5

Alustan massoihin sisältyy öljyt, vesi, AdBlue, polttoainemäärä 0 litroissa ja ilman kuljettajaa. Alustan paino voi vaihdella $\pm 3\%$.

Kääntösäteet on teoreettisesti laskettu. Teliakseli: PA-FIXED.

Lakisääteiset massat voivat vaihdella maakohtaisesti.

Tarkempia painotietoja varten käytä WIS ohjelmaa lähimmän piirimyyjän luonna.

Älä käytä tätä piirustusta kuormakorin mitoituseseen, vaan Volvon korirakenteen ohjetta ja alustapiirustusta FMX62TP3A.

MALLISTO

FMX D13 6x2, Tractor, Pusher, ilmajousitus FMX 62T P3A

Peruskomponentit

- CHH-HIGH** Alustan korkeus, korkea
 - CHH-MED** Alustan korkeus, medium
 - PU-EHYS** Pusher-väliteli, hydraulisesti ohjattu
 - PU-FIXS** Pusher-väliteli, kiinteä
 - FMX-DAY5** Päiväohjaamo FMX
 - FMX-HSL5** Korkea makuuohjaamo FMX (Globetrotter)
 - FMX-LDA5** Matala päiväohjaamo FMX
 - FMX-LSL5** Matala makuuohjaamo FMX
 - FMX-SLP5** Makuuohjaamo FMX
 - EU6HT** Moottorin päästötaso, Euro 6, SCR+DPF+EGR
 - D13S420A** Moottori, 13-litraa, Turbo-S, 420hv EU6, 2100Nm Fuelface 2022
 - D13S460A** Moottori, 13-litraa, Turbo-S, 460hv EU6, 2300Nm, Fuelface 2022
 - D13S500A** Moottori, 13-litraa, Turbo-S, 500hv EU6, 2500Nm, Fuelface 2022
 - D13S540A** Moottori, 13-litraa, Turbo-S, 540hv EU6, 2600Nm, Fuelface 2022
 - D13K420** Moottori, 13-litraa, 420hp
 - D13K460** Moottori, 13-litraa, 460hp
 - D13K500** Moottori, 13-litraa, 500hp
 - D13K540** Moottori, 13-litraa, 540hv EU6
 - DIESEL** Käytettävä polttoaine: Diesel
 - DIESEL-B** Käytettävä polttoaine: Biodiesel B100 (FAME/RME)
 - EBR-EPG** Pakokaasun paineensäädin (pakokaasujarru).
 - EBR-EPGC** Pakokaasun paineensäädin ja VCB
 - EBR-VEB+** Moottorijarru VEB+ ja pakokaasun paineensäädin. Volvo Engine Brake+
 - AT2412** I-Shift 12 vaihdetta, 2400 Nm, maks. GCW 44t
 - AT2612** I-Shift 12 vaihdetta, 2600 Nm
 - ATO2612** I-Shift 12, ylivaihde, 12 vaihdetta, 2600 Nm
 - PT2606** Powertronic vaihteisto, 6-vaihdetta, 2600Nm
 - SPO2812** Kaksoiskytkimellä varustettu automatisoitu vaihteisto, 12-vaihdetta, 2800Nm
 - ASO-C** I-shift ryömintavaihdte 1 kpl
 - ASO-ULC** I-shift ryömintavaihteet 2 kpl (ryömintä C2/välitys 1:19+ultrahdas ryömintä C1/välitys 1:32)
 - RSH1370F** Taka-akseli, 13t, napavälitys, kokonaismassa 70000kg
 - RSS1344C** Taka-akseli, 13t, akselivälitys, kokonaismassa 44000kg
 - RSS1344E** Taka-akseli, 13t, akselivälitys GCW 44000kg
 - RSS1352A** Taka-akseli, 13t, akselivälitys, GCW 52000kg
 - RSS1370A** Taka-akseli, 13t, akselivälitys, GCW 70000kg, versio A
 - RSS1370B** Taka-akseli, 13t, akselivälitys, GCW 70000kg, versio B
- Varustepaketit**
- FP-D13+** Ajoneuvon polttoainetaloudellisuuspaketti D13+
 - DRIVE5** Ajopaketti
 - DRIVE5+** Ajopaketti+
 - DRIVE5++** Ajopaketti++
 - 1LIVINFM** 1 vuode, FM -paketti
 - 2LIVINFM** 2 vuode, FM -paketti
 - INFODF** Mediapaketti kosketusnäytöllä (Dynafleet toiminnot näytöllä)
 - INFONDF** Mediapaketti kosketusnäytöllä ja navigaattorilla (Dynafleet toiminnot näytöllä)
 - VISIX5** Näkyvyyspaketti FMX
 - VISIXCAM**
 - SAFE22** Ennakoiva turvallisuus -paketti SAFE22
 - SAFE22+** Ennakoiva turvallisuus -paketti SAFE22+
 - OFFROADD** Maansiirtopaketti FMX päiväohjaamo
 - OFFROADS** Maansiirtopaketti FMX makuuohjaamo
- Alustan rakenne**
- FST-AIR** Etujousitus, ilmajousi
 - FST-PAR** Etujousitus, parabelijousi, normaali
 - FSLB-BAS** Etujousituksen liikerata - perus
 - FSLB-HI** Etujousituksen liikerata - pitkä liikerata
 - FAL7.1** Etuakselimassa 7.1 tonnia
 - FAL7.5** Etuakselimassa 7.5 tonnia
 - FAL8.0** Etuakselimassa 8.0 tonnia.
 - FAL8.5** Etuakselimassa 8.5 tonnia
 - FAL9.0** Etuakselimassa 9.0 tonnia
 - FALIM** Etuakselin painorajoitin - rajoittaa välitelin nostoa kun etuakselipaino ylittyy
 - FSTAB** Kallistuksenvakaaja edessä, normaali
 - FSTAB2** Kallistuksenvakaaja edessä, keskijäykkä
 - FSTAB3** Kallistuksenvakaaja edessä, jäykkä
 - RAL19** Taka-akselistomassa, 19 tonnia (Esim 6x2 yp-teli)
 - RAL22** Taka-akselistomassa, 22 tonnia
 - RSTAB1** Kallistuksenvakaaja takana
 - RSTAB3** Kallistuksenvakaaja takana, jäykkä
 - RALIM15** Vetoakselin painorajoitin 15 tonnia
 - ASF-DL1** Ilmajousitus, yksi ajoasentotaso
 - ASF-DL3** Ilmajousitus, kolme ajoasentotaso
 - ACTST-TO** Volvo Dynamic Steering (VDS) - Aktiivinen ja tarkempi ohjaus lisäpumpulla ja vääntömomentin säädöllä
 - ASFE-OG** Ajonvakautusta edistävä VDS
 - ASFE-PO** Omia asetuksia tukeva ja ajonvakautusta edistävä VDS
 - ASFE-PS** Omia asetuksia tukeva VDS
 - PSS-SING** Ohjaustehostinjärjestelmä, normaali
 - PSP-FIX** Ohjaustehostimen pumppu. Kiinteä tilavuus.
 - PSP-VAR** Ohjaustehostimen pumppu. Säätötilavuus.
 - PSP-VAR2** Ohjaustehostimen pumppu. Säätötilavuus, Fuelface 2022
 - EBS-MED** EBS jarruohjelmisto, laajennettu ohjelma
 - RST-AIR** Takajousitus, ilmajousi
 - SUSPL-EC** Ilmajousituksen tasonsäätö, sähköinen
 - FRAME266** Runkopalkin korkeus 266mm
 - FRAME300** Runkopalkin korkeus 300mm
 - FST6565** Runkopalkkien ainevahvuus, 6,5mm pysty/6,5mm vaak
 - FST7070** Runkopalkkien ainevahvuus, 7mm pysty/7mm vaak
 - FST8080** Runkopalkkien ainevahvuus, 8mm pysty/8mm vaak
 - FIL-EEEB** Sisärunko, moottorin takapäätä-telin takapäähän
 - FIL-TXEB** Sisärunko, vaihteiston-telin kohdalla
 - BBOX-EF** Akkukotelo rungon takaylityksessä
 - BBOX-L** Akkukotelo vasemmalla puolella.
 - BATS-D** Tuplattu energian varastointi (2 asumis- ja 2 käynnistysakkua)
 - BATS-S** Normaali energian varastointi (2 akkua)
 - 2BAT210B** Geeliakut 2x210Ah
 - 2BAT210C** AGM akut 2x210Ah
 - BATTAMP** Akun ampeerimittari (ei akkuanturia)
 - BATTIND** Akun virranhallinta (akkuanturi ja virranhallinta - suurelle virrankulutukselle)
 - ADR2** ADR varustettu alusta, 2 katkaisijaa
 - MSWI-A** Pääkatkaisin, ADR
 - MSWI-C** Pääkatkaisin, alustassa. Hallinta akkukotelon kytkimellä
 - MSWI-R** Pääkatkaisin, kaukokäyttöinen. Hallinta avaimen kaukosäätimellä
 - UR-FUEL** Ilman pa-säiliötä, oikea puoli
Min tilavuus 150l
Max tilavuus 550l
 - L480A71S** Pa-säiliö, alumiini 480L vasen, 710 mm, D-muotoinen, askel.
Min tilavuus 160l
Max tilavuus 550l
 - ADTP-BC** AdBlue-säiliön sijainti - oikea ohjaamon takana/alla
 - ADTP-R** AdBlue-säiliön sijainti - oikea

■ Vakio varuste

□ Valinnais varuste

Jos haluat tarkempaa tietoa Volvon voimansiirto linjasta katso erillistä esitettä.

Jos haluatte lisää tietoa ottakaa yhteyttä lähimpään Volvo jälleenmyyjään (VSS).

Tehdas ja maahantuojat varaa oikeuden muuttaa rakennetta ja varustelua ilman aikaisempaa ilmoitusta. varustelu on maakohtainen. The specification can vary from country to country.

MALLISTO

FMX D13 6x2, Tractor, Pusher, ilmajousitus FMX 62T P3A

<input type="checkbox"/>	ADB048	AdBlue-säiliö, tilavuus 48 litraa	
<input type="checkbox"/>	ADB050	AdBlue-säiliö, tilavuus 50 litraa	
<input checked="" type="checkbox"/>	ADB064	AdBlue-säiliö, tilavuus 64 litraa	
<input type="checkbox"/>	ADB068	AdBlue-säiliö, tilavuus 68 litraa	
<input type="checkbox"/>	ADB083	AdBlue-säiliö, tilavuus 83 litraa	
<input type="checkbox"/>	ADB090	AdBlue-säiliö, tilavuus 90 litraa	
<input type="checkbox"/>	ADB100	AdBlue-säiliö, tilavuus 100 litraa	
<input type="checkbox"/>	ADB112	AdBlue-säiliö, tilavuus 112 litraa	
<input type="checkbox"/>	ADTC-BF	AdBlue-säiliön suojalevy	
<input checked="" type="checkbox"/>	FCAP-L	Pa-säiliönkorkki, lukittava	
<input checked="" type="checkbox"/>	FUFF-AS	Polttoaineentäytön loiskeenesto	
<input type="checkbox"/>	FUFF-ATS	Polttoainesäiliön täyttöaukko, loiskeen- ja varkaudenesto	
<input checked="" type="checkbox"/>	ESH-REAR	Äänenvaimentaja vaakataso, pakoputken suuntaus taakse	
<input type="checkbox"/>	ESH-RIGH	Äänenvaimentaja vaakataso, pakoputken suuntaus oikea	
<input type="checkbox"/>	ESH-VERT	Äänenvaimentaja vaakatasossa, pakoputken suuntaus ylös	
<input type="checkbox"/>	EXST-SSP	Pystypakoputken yläputki, kiillotetusta ruostumattomasta teräksestä	
<input type="checkbox"/>	EXST-ST	Pystypakoputken yläputki, aluminoidusta teräksestä	
<input type="checkbox"/>	WHC-FOL2	Pyöräkiila, kaksi taitettavaa pyöräkiilaa	
<input type="checkbox"/>	WHCP-F	Pyöräkiilat, sijainti auton etuosassa - TRACTOR, BBOX-L, Fold, 1/2 w chocks = Top of left side battery box - TRACTOR, BBOX-EF, Fold, 1/2 w chocks = Top of lefts side fuel tank - TRACTOR, BBOX-EF, Fix, 2 w chocks = Left frame front of fuel tank - RIGID, 1 front axle, Fold, 1/2 w chocks = Top of left side battery box - RIGID, 2 front axles, Fold, Frame free space, 2 wc = Top of left side battery box - RIGID, 2 front axles, Fix, W/o frame free space, 2 wc = Left frame behind 1st front wheel	
<input type="checkbox"/>	WHCP-T	Pyöräkiilat, väliaikainen kuljetusasennus, pakattuna mukaan auton tavaralaatikkoon	
<input type="checkbox"/>	SUP-BAS	Sivualleajosuojat	
<input type="checkbox"/>	CHAIN-S	Lumiketjut	
<input type="checkbox"/>	HOOK-SC	Lumiketjujen säilytyskoukut rungossa	
<input checked="" type="checkbox"/>	TOWF-HD1	Yksi vetopiste edessä, Heavy duty	
<input checked="" type="checkbox"/>	RFEC-B		
<input type="checkbox"/>	TOWR-ONE	Hinauskoukku takana	
<input type="checkbox"/>	TREL15	Perävaunun sähköliitännät 15 napaa (ADR)	
<input checked="" type="checkbox"/>	TREL7-7	Perävaunun sähköliitännät 2 * 7 napaa	
<input type="checkbox"/>	TBC-DUO	Perävaunun Duomatic paineilmalititimet.	
<input checked="" type="checkbox"/>	TBC-EC	Perävaunun EU paineilmalititimet.	
<input type="checkbox"/>	TRBR-HCF	Perävaunun käsihallintaventtiili	
<input type="checkbox"/>	TRBR-HCR	Perävaunun käsihallintaventtiili, alennettu paine.	
<input checked="" type="checkbox"/>	TRBR-STA	Perävaunun jarrujen hallinta viiksestä (<4 km/h)	
<input type="checkbox"/>	TRB-STRE	Automaattinen alhaisen nopeuden perävaununjarru (stretch brake). Auttaa ehkäisemään linkkuveitsi-ilmioita sekä parantamaan yhdistelmän käsiteltävyyttä	
<input checked="" type="checkbox"/>	RFEND-B	Takalokasuojia perusmalli.	
<input checked="" type="checkbox"/>	RFH-BAS	Lokasuojien asennuskorkeus normaali (peruskorkeus). Normaali, optimaalinen asennuskorkeus – suositeltava versio. Täyttää lakivaatimukset ja ottaa huomioon rengaskoon, vetopöydän ja alustan korkeuden.	
<input type="checkbox"/>	RFH-HIG	Lokasuojien asennuskorkeus korkea (esim. maansiirto)Lokasuojien asennuskorkeus korkea (esim. maansiirto)	
<input type="checkbox"/>	RFH-LOW	Korkein asennuskorkues. Sopiva esimerkiksi maansiirtoautoon ja muihin vaativiin olosuhteisiin. Lokasuojien asennuskorkeus matala (matalat autot) Matala asennuskorkeus. Ainoastaan helppoihin olosuhteisiin. Matala asennus, mutta riksi lokasuojien hankaantumiseen.	
<input type="checkbox"/>	ATANK-AL	Ilmasäiliöt alumiinia	
<input type="checkbox"/>	TL-LED	Takavalot, LED	
<input type="checkbox"/>	BLIGHT-E	Jarruvalot, hätäjarrutusvalot	
Renkaat ja vanteet			
<input type="checkbox"/>	RT-AL	Alumiinivanne, harjattu, vakiorei'itys, (pitkät pultit)	
<input type="checkbox"/>	RT-ALDP	Alumiinivanne, Dura-Bright, vakiorei'itys, (pitkät pultit)	
<input type="checkbox"/>	RT-ALDPD	Alumiinivanne, Dura-Bright, kaksoisrei'itys, (lyhyet pultit)	
<input type="checkbox"/>	RT-ALDU	Alumiinivanne, harjattu, kaksoisrei'itys, (lyhyet pultit)	
<input checked="" type="checkbox"/>	RT-STEEL	Teräsvanteet kaikilla akseleilla	
<input type="checkbox"/>	WCAP	Koristekapselit	
<input type="checkbox"/>	JACK-12T	Tunkki 12 tonnia	
<input type="checkbox"/>	JACK-15T	Tunkki 15 tonnia	
<input type="checkbox"/>	JACK-20T	Tunkki 20 tonnia	
<input checked="" type="checkbox"/>	TOOL-BAS	Työkalusarja, perus	
<input type="checkbox"/>	TOOLKIT	Työkalusarja, laaja	
<input type="checkbox"/>	INFLAHOS	Renkaantäyttöletku	
<input type="checkbox"/>	GAUGE-TP	Rengaspainemittari	
Voimansiirron varusteet			
<input type="checkbox"/>	TRAP-HD	Vaihteisto, HD-versio	
<input checked="" type="checkbox"/>	DRM-BE	Normaali + Economy ajotila (balanced + economy)	
<input type="checkbox"/>	DRM-E	Economy ajotila	
<input type="checkbox"/>	PVT-MAP	I-See ennakoiva maastontunteva vakionopeudensäädin, karttapohjainen ja GPS seuranta (5v sopimus)	
<input type="checkbox"/>	CRUIS-E5	Vakionopeudensäädin, I-Torque (väännön optimointi, I-cruise, I-Roll, alamäkiavustin, +4 km/h)	
<input type="checkbox"/>	AMSO-AUT	I-Shift -vaihteiston manuaalinen vaihtaminen käytettävissä automaattisessa tilassa, mkl. Kickdown-toiminto	
<input type="checkbox"/>	AVO-ENH	I-shift ohjelmisto puun- ja maansiirtoajoon	
<input type="checkbox"/>	APF-ENH	I-shift voimanotto, laajennettu ohjelmisto	
<input type="checkbox"/>	RET-TH	Hidastin, vaihteistoon asennettu (retarder)	
<input type="checkbox"/>	RET-TPT	Hidastin, Powertronic-vaihteistoon asennettu	
<input type="checkbox"/>	TC-HWO	Öljyn jäähdyttävä, automaattivaihteisto	
<input type="checkbox"/>	TC-MAOH2	Vaihteiston öljynjäähdytin, suurin, HD2	
<input checked="" type="checkbox"/>	TC-MWO	Vaihteiston öljynjäähdytin, perus	
<input type="checkbox"/>	TC-MWOH2	Vaihteiston öljynjäähdytin, HD	
<input type="checkbox"/>	2COM1100	Paineilmakompressori, 1100L/min	
<input checked="" type="checkbox"/>	2COMP870	Paineilmakompressori, 870L/min	
<input type="checkbox"/>	2COMP900	Paineilmakompressori, 900L/min	
<input type="checkbox"/>	CLU-AIRC	Paineilmakompressori, irtikytkettävä	
<input checked="" type="checkbox"/>	AIRIN-HI	Moottorinilmanotto, korkea	
<input type="checkbox"/>	AIRIN-LO	Moottorinilmanotto, matala	
<input type="checkbox"/>	ACL1ST-S	Moottorin ilmansuodatin, 2 suodatinpanosta	
<input checked="" type="checkbox"/>	24A110BL	Laturi, 110 Ampeeria, LIN-ohjattu	
<input type="checkbox"/>	24A150BL	Laturi, 150 Ampeeria, LIN-ohjattu	
<input type="checkbox"/>	24A180BL	Laturi, 180 Ampeeria, LIN-ohjattu	
<input type="checkbox"/>	24AL150B	Laturi, 150 Ampeeria	
<input type="checkbox"/>	PRIM-EL	Ilmauspumppu, sähköinen	
<input checked="" type="checkbox"/>	PRIM-MAN	Ilmauspumppu, manuaalinen	
<input checked="" type="checkbox"/>	220EBH15	Lohkolämmitin.	
<input type="checkbox"/>	PTER-100	Voimanotto, moottori. DIN100/ISO7646 laippa	
<input type="checkbox"/>	PTER-DIN	Moottorivoimanotto takana, suora pumppuasennus, DIN5462 (naaras).	
<input type="checkbox"/>	PTER1400	Voimanotto, moottori. SAE1410/ISO7647 laippa	
<input type="checkbox"/>	HPE-F101	F1-101 hydraulipumppu, moottorin takapäässä	
<input type="checkbox"/>	HPE-F41	F1-41 hydraulipumppu, moottorin takapäässä	
<input type="checkbox"/>	HPE-F51	F1-51 hydraulipumppu, moottorin takapäässä	
<input type="checkbox"/>	HPE-F61	F1-61 hydraulipumppu, moottorin takapäässä	
<input type="checkbox"/>	HPE-F81	F1-81 hydraulipumppu, moottorin takapäässä	

Vakio varuste

Valinnais varuste

Jos haluat tarkempaa tietoa Volvon voimansiirto linjasta katso erillistä esitettä.

Jos haluatte lisää tietoa ottakaa yhteyttä lähimpään Volvo jälleenmyyjään (VSS).

Tehdas ja maahantuojat varaa oikeuden muuttaa rakennetta ja varustelua ilman aikaisempaa ilmoitusta. varustelu on maakohtainen.
The specification can vary from country to country.

MALLISTO

FMX D13 6x2, Tractor, Pusher, ilmajousitus FMX 62T P3A

<input type="checkbox"/> HPE-T53	F2-53/53 hydraulipumppu, moottorin takapäässä	<input type="checkbox"/> CU-ECC	Lämmityslaite ja ilmastointi automaattisella lämpötilan säädöllä ECC.
<input type="checkbox"/> HPE-T70	F2-70/53 hydraulipumppu, moottorin takapää	<input type="checkbox"/> CU-ECC2	Automaatti-ilmastointi ECC2, auringonvaloanturilla, kosteudentunnistimella, ilmanlaadun tunnistimella ja aktiivihiihuodattimella
<input type="checkbox"/> HPE-V45	VP1-45 hydraulipumppu, moottorin takapäässä	<input type="checkbox"/> CU-MCC	Lämmityslaite ja ilmastointi käsikäyttöisellä lämpötilan säädöllä.
<input type="checkbox"/> HPE-V75	VP1-75 hydraulipumppu, moottorin takapäässä	<input type="checkbox"/> IMMOBIL	Käynnistykseenesto, Immobilizer
<input type="checkbox"/> PTPT-D	Voimanotto, Powertronic, suora liitäntä	<input type="checkbox"/> ALARM-E	Varashälytyn, laajennettu, ohjaamo/kori/perävaunu
<input type="checkbox"/> PTPT-F	Voimanotto, Powertronic, laippa	<input type="checkbox"/> BUPMON	Peruutuskamera, ohjaamon 7 tuumaiseen näyttöön kytkettynä lämmityksellä ja moottoridulla läpällä. Toimitetaan irtonaisena auton mukana. Lisäkamerat ja johdotukset saatavilla PCA30081-84
<input type="checkbox"/> PTR-D	Voimanotto hydrauliasennus, vaihteiston takana, hidas.	<input type="checkbox"/> PHONE-PK	Puhelinvalmius
<input type="checkbox"/> PTR-DH	Voimanotto hydraulinen suora-asennus, vaihteiston takana, nopea.	<input type="checkbox"/> ISUNS-BS	Sivuhäikäisysoijat molemmilla puolilla
<input type="checkbox"/> PTR-DM	Voimanotto hydraulinen suora-asennus, vaihteiston takana, keskinopea.	<input type="checkbox"/> ISUNS-DS	Sivuhäikäisysoija kuljettajan puolella
<input type="checkbox"/> PTR-F	Voimanotto, vaihteisto/laippa-asennus	<input type="checkbox"/> ISUNF-B	Häikäisysojus, perus (ilman peiliä)
<input type="checkbox"/> PTR-FH	Voimanotto laipalla, vaihteiston takana, nopea.	<input type="checkbox"/> ISUNF-MD	Häikäisysojus kuljettajan puolella (sis. peilin)
<input type="checkbox"/> PTR-FL	Voimanotto laipalla, vaihteiston takana, vakio hidas	<input type="checkbox"/> ISUNF-RE	Häikäisysojus, sähköinen rullaverho
<input type="checkbox"/> PTRD-D	Voimanulosotto. Kahdelle hydraulipumpulle suora asennus maksimiteho, ulommaisesta 90 kW, sisimmäisestä 100 kW, maksimi vääntömomentti yhteensä 550 Nm. 1000 Nm kun vain sisempi pumppu on kytketty.	<input type="checkbox"/> ISUNF-RM	Häikäisysojus, manuaalinen rullaverho
<input type="checkbox"/> PTRD-D1	Voimanotto yhdellä laipalla taaksepäin sekä yhdellä hydraulipumppu asennus mahdollisuudella eteenpäin. Maksimiteho 90 kW. Maksimi vääntömomentti 550 Nm.	<input type="checkbox"/> ADFS	Kaksi extra DIN-paikkaa etuhylyllä (push/pull tyyppinen)
<input type="checkbox"/> PTRD-D2	Voimanulosotto kahdella laipalla taaksepäin sekä esivalmius yhdelle hydraulipumppuasennusta varten taaksepäin. Maksimiteho: eteenpäin ulompi 90 kW, taaksepäin ulompi 90 kW. Taaksepäin sisempi 100 kW maksimi vääntömomentti 550 Nm per voimanottoaika.	<input type="checkbox"/> RTOLL-PK	Tietullimaksun esiasennussarja (Saksa)
<input type="checkbox"/> PTRD-F	Voimanulosotto. Kaksoismalli yhdellä laipalla maksimiteho 90 kW. Maksimi vääntömomentti 550 Nm.	<input type="checkbox"/> LOADIND	Kuormanilmaisin, kahden rautajousitetun etuakselin autoissa vain taka-akselilla
<input type="checkbox"/> HPG-F101	VOAC F1-101 hydraulipumppu	<input type="checkbox"/> REMC-MF	Work Remote langaton monitorimikrokosäädin. (Kaukosäätimen saatavilla myös kuormanilmaisintoiminto ilmajousitetuille akselille.)
<input type="checkbox"/> HPG-F41	VOAC F1-41 hydraulipumppu	<input type="checkbox"/> FIREXT3F	Palosammutin 3 kg, suomenkielinen ohje
<input type="checkbox"/> HPG-F51	VOAC F1-51 hydraulipumppu	<input type="checkbox"/> WARNVEST	Turvaliivi
<input type="checkbox"/> HPG-F61	VOAC F1-61 hydraulipumppu	<input type="checkbox"/> AIDKIT	Ensiapulaakku. Sis. laastaria, pesulappuja, siteitä, painesiteitä, henkitysmaskin, hanskat ja saksat
<input type="checkbox"/> HPG-F81	VOAC F1-81 hydraulipumppu	<input type="checkbox"/> WARNLAMP	Varoituslamppu, kannettava
<input type="checkbox"/> STWPOS-L	Ohjauspyörä vasemmalla	<input type="checkbox"/> LAMP-IN	Tarkastuslamppu
<input type="checkbox"/> STWPOS-R	Ohjauspyörä oikealla	<input type="checkbox"/> BULBKIT	Lamppu- ja varokesarja
<input type="checkbox"/> STWM-LE	Ohjauspyörä, nahkaa	<input type="checkbox"/> WRITEPAD	Kirjoituslata.
<input type="checkbox"/> STGW-AD2	Kolmeen suuntaan säädettävä ohjauspyörä (mkl. ohjauspylväs)	<input type="checkbox"/> DST-CF5	Kuljettajan istuin, mukavuus, jousitettu, turvavyöt istuimessa, sähkölämmiteinen.
<input type="checkbox"/> STGW-ADJ	Säädettävä ohjauspyörä	<input type="checkbox"/> DST-CF6	Kuljettajan istuin , mukavuus malli, jousitettu, turvavyöt istuimessa, sähkölämmiteinen, tuuletettu.
<input type="checkbox"/> AIRBAG	Turvatyyny (SRS Airbag) kuljettajan paikalla.	<input type="checkbox"/> SBD-RED	Turvavyöt, punainen väri
<input type="checkbox"/> DRC-AMII	DPF hiukkassuodattimen regenerointi, 3-asentoinen katkaisin (auto/man/estetty)	<input type="checkbox"/> SBPRE-DS	Kuljettajan turvavyökieristin
<input type="checkbox"/> DRC-AUTO	DPF hiukkassuodattimen automaattinen regenerointi - ei manuaalisia toimintoja	<input type="checkbox"/> PST-BAS1	Matkustajan istuin, perus 1
<input type="checkbox"/> ARSL	Lisänopeudenrajoitin, katkaisin kojelaudassa	<input type="checkbox"/> PST-CF5	Matkustajan istuin, Comfort 5
<input type="checkbox"/> ESP-BAS1	Ajovakaudenhallinta ESP1. Vetoautot ja tasakuorma-autot pieni omamassa, matala painopiste. Esim nuppiautot tai matalan painopisteen autot, mkl säiliöautot. Autot jotka ovat tyhjänä kevyitä.	<input type="checkbox"/> PST-STD2	Matkustajan istuin, perus 2
<input type="checkbox"/> ESPC-RO	ESP katkaisija (rajoitus/poiskytkentä)	<input type="checkbox"/> SBPRE-PS	Matkustajan turvavyön kiristys
<input type="checkbox"/> HWSS-ACB	Automaattinen hätäjarrutus, törmäysvaroitusta ja ACC vakionopeudensäädin. Vaihtoehtoinen varuste, jossa automaattinen hätäjarrustustoiminto on täydennetty ACC-vakionopeudensäätimellä.	<input type="checkbox"/> ARMRE-BB	Molemmipuoliset käsinojat, kuljettajan ja apukuljettajan istuimet
<input type="checkbox"/> HWSS-FCB	Automaattinen hätäjarrutus ja törmäysvaroitusta (Pakollinen 2- ja 3-akselisissa)	<input type="checkbox"/> ARMRE-DB	Molemmipuoliset käsinojat, kuljettajan istuin
<input type="checkbox"/> LSS-DW	Lane Support System -Kaistavahti ja liikennemerkkitunnistus. Pakollinen 2- ja 3-akselisissa autoissa	<input type="checkbox"/> ARMRE-PB	Molemmipuoliset käsinojat, apukuljettajan istuin
<input type="checkbox"/> LCS	Ajokaistan vaihtovahti	<input type="checkbox"/> ARU-BAS	Kyynärnoja, keinoahkaa
<input type="checkbox"/> LCS4	Kaistanvaihtoväline törmäysvaroitusta molemmin puolilla	<input type="checkbox"/> ARU-LEA	Kyynärnoja, nahkaa
<input type="checkbox"/> DAS-W	Kuljettajan vireystilan valvonta.	<input type="checkbox"/> FMAT-RUB	Kumimatot
<input type="checkbox"/> RSSENS-W	Sateentunnistin tuulilasille, säädettävä	<input type="checkbox"/> FMAT-TX2	Tekstiili- ja kumimatot
<input type="checkbox"/> Vakio varuste		<input type="checkbox"/> LBK70	Alasänky 700mm, kiinteä
<input type="checkbox"/> Valinnais varuste		<input type="checkbox"/> MATL-FI	Alavuoteen joustinpatja, kierrejousi, suositus yli 100kg henkilölle
		<input type="checkbox"/> MATL-SF	Alavuoteen joustinpatja premium malli , puolijäykät kierrejouset, suositus maks 100kg henkilölle
		<input type="checkbox"/> OLMAT-BA	Petauspatja vakio malli 20mm

Jos haluat tarkempaa tietoa Volvon voimansiirto linjasta katso erillistä esitettä.

Jos haluatte lisää tietoa ottakaa yhteyttä lähimpään Volvo jälleenmyyjään (VSS).

Tehdas ja maahantuojat varaa oikeuden muuttaa rakennetta ja varustelua ilman aikaisempaa ilmoitusta. varustelu on maakohtainen. The specification can vary from country to country.

MALLISTO

FMX D13 6x2, Tractor, Pusher, ilmajousitus FMX 62T P3A

<input type="checkbox"/> OLMAT-PR	Petauspatja, premium malli 30mm	<input type="checkbox"/> MIRCFPCX	Sähkölämmitteiset sähkösäätöiset taustapeilit ja lähietäisyyspeilit + kamera matkustajan puolella. Kameran laajakulmakuva näkyy SID näytössä.
<input type="checkbox"/> TBK60F	Kiinteä 600mm leveä yläsänky. Taitettavissa 52 astetta (vähemmän, jos yläsäilytysila)	<input checked="" type="checkbox"/> MIRCOMFX	Sähkölämmitteiset/-hallintaiset tukevat peilit laajakulmapeiillä molemmilla puolilla sekä lähietäisyyspeili apukuljettajan puolella.
<input type="checkbox"/> TBK70F	Kiinteä 700mm leveä yläsänky. Taitettavissa 52 astetta (vähemmän, jos yläsäilytysila)	<input type="checkbox"/> AD-ROOF	Ilmanohjain katolla
<input type="checkbox"/> PH-ENGCA	Moottorin ja ohjaamon pysäköintilämmitin (Webasto).	<input type="checkbox"/> AD-SIDEL	Ilmanohjain ohjaamon sivulla, pitkä
<input type="checkbox"/> PH-SS	Ohjaamon taukolämmitin	<input type="checkbox"/> AD-SIDES	Ilmanohjain ohjaamon sivulla, lyhyt
<input type="checkbox"/> SLCP-BAS	Makuutilan hallintapaneeli, perus (sisävalot, pysäköintilämmitin, kattoluukku ja ovien lukitus)	<input type="checkbox"/> AD-CHASX	Sivuhelmat, alusta
<input type="checkbox"/> ETSB-F	Säilytysila, moottoritunneli (etu)	<input type="checkbox"/> ADCF-F	Lisäilmavirranohjaimet alustan helmoissa (läpät)
<input type="checkbox"/> ETSB-FR	Säilytyslaatikko ja -lokerikko moottoritunnelin päällä.	<input checked="" type="checkbox"/> HL-BASIC	Ajovalot, perusversio
<input type="checkbox"/> ETSB-FRS	Säilytystilat moottoritunnelin päällä edessä/takana ja sivulla.	<input type="checkbox"/> HL-CLEAN	Ajovalonpesin
<input type="checkbox"/> ETSB-FS	Säilytystilat moottoritunnelin päällä edessä ja sivulla.	<input type="checkbox"/> HLP-ST	Ajovalonsuojat, teräkset poikkitaat
<input type="checkbox"/> ETSB-R	Säilytysila, moottoritunneli (taka)	<input type="checkbox"/> HL-ADJ	Ajovalojen korkeudensäätö
<input type="checkbox"/> ETSB-RS	Säilytystilat moottoritunnelin päällä takana ja sivulla.	<input type="checkbox"/> ASL-RF2	Lisäkaukovalot kattokotelossa Hella H11 70W (Globekotelossa) Referenssi 12,5/kpl
<input type="checkbox"/> ETSB-S	Säilytysila, moottoritunnelin sivussa	<input type="checkbox"/> IDLAMP-A	Tunnistevalot (rekkavalot) 3 x oranssia valoa (ei Suomen tieliikenteeseen)
<input type="checkbox"/> RUS-BAS	Säilytysila takana, 154 litraa (h=300mm)	<input type="checkbox"/> IDLAMP-W	Tunnistevalot (rekkavalot) 3 x valkoista valoa (ei Suomen tieliikenteeseen)
<input type="checkbox"/> RUS-HIG	Säilytysila takana, 245 litraa (h=440mm)	<input type="checkbox"/> IDLMPSW	Tunnistinvalokatkaisija(rekkavalot)
<input type="checkbox"/> REF-ICPK	Jääkaapin valmiussarja moottoritunnelin päällä	<input type="checkbox"/> BEACOA2F	Varoitusvilkut, 2 kappaletta katolla edessä.
<input type="checkbox"/> MICRO-PK	Mikroaaltouunivalmuis		Pyörivät majakat, edessä 2 kpl kattotelineessä (jos tilattu), muutoin suoraan katossa kattoluukun molemmin puolin. Varoitusvilkut, 2 kappaletta katolla takana.
<input type="checkbox"/> BOTH-D	Pullonpidin kojelaudsssa keskellä	<input type="checkbox"/> BEACOA2R	Pyörivät majakat, takana 2 kpl kattotelineessä. Makuuohjaamossa pyörivät majakat. Korkeassa ohjaamossa LED-majakat
<input type="checkbox"/> COFMA-PK	Kahvinkeitinvalmuis	<input type="checkbox"/> BEACON-P	Varoitusvalot, valmuis.(majakka)
<input checked="" type="checkbox"/> INLI-BAS	Ohjaamon valaistus, perus	<input type="checkbox"/> BEACONA4	Varoitusvilkut, 4 kappaletta katolla 2 edessä/2 takana.
<input type="checkbox"/> INLI-NL	Ohjaamon valaistus perus+yövalot		Makuuohjaamo: Pyörivät majakat, edessä 2 kpl kattotelineessä (jos tilattu) ja kaksi takana kattotelineessä (takateline pakollinen valinta).
<input type="checkbox"/> INLI-NLD	Sisävalaistuksen ohjausyksikkö himmentimellä		Korkea ohjaamo: LED majakat, edessä 2 kpl kattotelineessä (etuteline pakollinen valinta) ja kaksi takana kattotelineessä (takateline pakollinen valinta).
<input type="checkbox"/> ARL-FLEX	Lukulamppu, kaksi taipuisaa lukulamppua (käärmä)	<input type="checkbox"/> CABPT-R1	Sähkökaapelin läpivienti katossa (1 kpl).
<input checked="" type="checkbox"/> RH-EE	Kattoikkuna sävylasia	<input checked="" type="checkbox"/> CABPT-R2	Sähkökaapelin läpivienti katossa (2 kpl).
<input type="checkbox"/> RH-ER	Vahvistettu kattoluukku, sähkökäyttöinen terästä.	<input type="checkbox"/> SPOTP-F	Lisäkaukovalomalmuis edessä
<input type="checkbox"/> RH-ETR	Kattoluukku, sähkökäyttöinen sävylasia. Aukeava takareuna.	<input type="checkbox"/> SPOTP-R	Apukaukovalomalmuis katolla
<input type="checkbox"/> RH-MTR	Kattoluukku, käsikäyttöinen sävylasia. Aukeava takareuna.	<input type="checkbox"/> SPOTP-RF	Kaukovalomalmuis katolla ja ohjaamon edessä, max 2x280W
<input checked="" type="checkbox"/> GLAS-TIN	Sävylasit	<input type="checkbox"/> ROS-IL2	Globekyltin valaistuksen valmuis (katkaisija irrallaan)
<input type="checkbox"/> SWIND-BS	Sivuikkunat molemmilla puolilla ohjaamoa	<input type="checkbox"/> ROS-ILP	Kattokilven valaistuksen valmuis
<input type="checkbox"/> SWIND-PS	Sivuikkuna oikealla puolella	<input type="checkbox"/> CSGN-FMX	Ohjaamon merkki, FMX Construction
<input type="checkbox"/> AWIND-RF	Takaikkuna	<input checked="" type="checkbox"/> HORN-F1S	Äänimerkki, yksi eteen asennettu yksiaäninen paineilmaatorvi, Jericho
<input type="checkbox"/> VANMIR	Meikkipeili	<input type="checkbox"/> HORN-R2S	Alppitorvet 2kpl katolle asennettuna.
<input type="checkbox"/> AS-FUS	Extrahylylly etuyläsäilytystilassa	<input type="checkbox"/> ANT-CBR	La-radioantenni.
<input type="checkbox"/> INFOT-PK	Taulutelevision asennussarja ohjaamoon	<input type="checkbox"/> ACCBP-AP	Katon etu- keski- ja takaosaan asennetut lisävarustetelineet
Ohjaamon ulkoinen varustus			
<input checked="" type="checkbox"/> EXTL-BAS	Ulkopuolen viimeistelytaso, maalattomat muoviosat ja harjatut listat etumaskissa.	<input type="checkbox"/> ACCBP-F	Katon etureunaan asennettu lisävarusteteline
	FH: Harmaa puskuri, askelmat, peilin kotelot ja aurinkolippa. FH16: Harmaa puskuri, askelmat, peilin kotelot, aurinkolippa, etumaski ja kirkaat ajovaloumpion taustat (ilman sivulasia)	<input type="checkbox"/> ACCBP-FM	Katon etu- ja keskiosaan asennetut lisävarustetelineet
<input checked="" type="checkbox"/> DGLAS-H	Ovilasit, karkaistut ja sähkötoimiset	<input type="checkbox"/> ACCBP-FR	Katon etu- ja takaosaan asennetut lisävarustetelineet
<input checked="" type="checkbox"/> DGLAS-L	Ovilasit, laminoidut ja sähkötoimiset	<input type="checkbox"/> ACCBP-M	Katon keskiosaan asennettu lisävarusteteline
<input checked="" type="checkbox"/> LOCK-REM	Ovien keskuslukitus, kaukosäätimellä	<input type="checkbox"/> ACCBP-R	Katon takaosaan asennettu lisävarusteteline
<input checked="" type="checkbox"/> BUMP-HD	Vahvistettu etuosa - HD puskuri	<input type="checkbox"/> ACCBP-RM	Katon taka- ja keskiosaan asennetut lisävarustetelineet
<input type="checkbox"/> GUARD-EH	Öljypohjan suoja, Heavy Duty	<input type="checkbox"/> RFCAR-BC	Lokasuojan pidike, ohjaamon takaseinä
<input type="checkbox"/> SIDEH-B	Tartuntatanko päiväohjaamossa kuljettajanpuolella.	<input type="checkbox"/> LADDER	Tikapuut ohjaamon takaseinässä.
<input type="checkbox"/> SIDSTP-R	Sivutikkaat ja tartuntatanko päiväohjaamossa kuljettajanpuolella.		
<input checked="" type="checkbox"/> BUGNET	Hyönteisverkko maskin ja jäädyttäjän välissä.		
<input type="checkbox"/> CTILTP-E	Ohjaamon kippaus, sähköinen		
<input checked="" type="checkbox"/> CTILTP-M	Ohjaamon kippaus, manuaalinen		
<input type="checkbox"/> FCABS-A	Ilmajousitteinen ohjaamon etujousitus		
<input checked="" type="checkbox"/> FCABS-M	Mekaaninen ohjaamon etujousitus		
<input type="checkbox"/> RCABS-A	Ilmajousitteinen ohjaamon takajousitus		
<input checked="" type="checkbox"/> RCABS-M	Mekaaninen ohjaamon takajousitus		

Vakio varuste

Valinnais varuste

Jos haluat tarkempaa tietoa Volvon voimansiirto linjasta katso erillistä esitettä.

Jos haluatte lisää tietoa ottakaa yhteyttä lähimpään Volvo jälleenmyyjään (VSS).

Tehdas ja maahantuojat varaa oikeuden muuttaa rakennetta ja varustelua ilman aikaisempaa ilmoitusta. varustelu on maakohtainen. The specification can vary from country to country.

MALLISTO

FMX D13 6x2, Tractor, Pusher, ilmajousitus FMX 62T P3A

- REFS-TW** Heijastavat merkinnät (ohjaamon, valkoinen) mukaanpakattuna ohjaamoon
 - REFS-TY** Heijastavat merkinnät (ohjaamon, keltainen) mukaanpakattuna ohjaamoon
- Päällirakennevalmius**
- 5WM-ASL** Vetopöytäasennus, pituussuunnassa säädettävä, ilmalla, matalat L-profiilit
 - 5WM-ASM** Vetopöytäasennus, pituussuunnassa säädettävä, ilmalla, keskikorkeat L-profiilit
 - **5WM-ISOL** Vetopöydän asennus: matalat L-profiilit.
 - 5WM-ISOM** Vetopöydän asennus: 50 mm korkeat L-profiilit.
 - 5WM-LPRO** Vetopöydän asennus: vetopöydän jalat suoraan rungossa.
 - 5WM-MASM** Pituussuunnassa sääd. vetopöydän jalusta
 - 5WH150** Vetopöydän korkeus 150 mm.
 - 5WH160** Vetopöydän korkeus 160 mm.
 - 5WH175** Vetopöydän korkeus 175 mm.
 - **5WH185** Vetopöydän korkeus 185 mm.
 - 5WH195** Vetopöydän korkeus 195 mm.
 - 5WH200** Vetopöydän korkeus 200 mm.
 - 5WH205** 205 mm, Vetopöydän jalkakorkeus
 - 5WH210** Vetopöydän korkeus 210 mm
 - 5WH220** Vetopöydän korkeus 220 mm.
 - 5WH230** Vetopöydän korkeus 230 mm
 - 5WT-FO14** Vetopöytä, Fontaine 150SP prässätyä vetopöytä
 - 5WT-FO15** Vetopöytä, Fontaine 150SF valettu pituussäätöinen vetopöytä paineilmalukituksella
 - **5WT-JO10** Vetopöytä, Jost JSK 36 prässätyä vetopöytä
 - 5WT-JO8** Vetopöytä, Jost JSK 37 valettu vetopöytä
 - 5WT-JO9** Vetopöytä, Jost JSK 42 valettu vetopöytä
 - 5WT-SH** Vetopöytä, SAF-Holland/+GF+ SK-S 36.20V valettu vetopöytä
 - **5WLM-B** Vetopöydän voitelutarve, perus - normaali pinta
 - 5WLM-L** Vetopöydän voitelutarve, alhainen - liukulevyt. Tarkoitettu käytettäväksi käyttötehtävissä joissa perävaunun irtikytkennät ovat harvinaisia ja sama perävaunu on käytössä toistuvasti.
 - 5WL-S1** Vetopöydän voitelu, lukitusmekanismi ja pöytälevy
 - 5WL-S2** Vetopöydän voitelu, lukitusmekanismi
 - TCIND** Perävaunun kytkennän indikaattori
 - **RDECK** Kävelytaso, 510 mm
 - **RDECK-M** Kävelytaso, 760 mm
 - SRWL-PK** Johtosarjavalmius sivu- takatyövaloille alustassa ja kolmiasentoinen katkaisija, maks 280 w
Wiring prep for side&rear working lamps on chassis + a three-position switch, max 280 w
 - SWL-2RA** Työvalot, 2 kpl oranssi, alustan takaosaan. 2-asentoa (on/off) (LED W1911)
 - SWL-2RW** Työvalot, 2 kpl valk Led alustan takaosaan. 2-asentoa (on/off)
 - SWL-PK** Johtosarjavalmius sivu työvaloille alustassa ja kaksi asentoinen katkaisia maks 180 W
 - WL-TA1A** Vetopöydän valo, keltainen
 - WL-TA1W** Vetopöydän valo, valkoinen
 - WLC-H2A** Ohjaamon työvalot, kaksi kappaletta Led oransseja valoja ohjaamoon korkealle asennetu
 - WLC-H2W** Ohjaamon työvalot Led, kaksi kappaletta valkoisia valoja ohjaamoon korkealle asennetu
 - WLC-PKH** Työvalovalmius ohjaamon takaseinään ylösasennetuille työvaloille (kaapelit, katkaisin ja läpivienti takaseinässä)
 - WLC-PKL** Työvalovalmius ohjaamon takaseinään alasasennetuille työvaloille (kaapelit, katkaisin ja läpivienti takaseinässä)
 - WLC-PKLH** Työvalovalmius ohjaamon takaseinään ylös- ja alasasennetuille työvaloille (kaapelit, katkaisin ja läpivienti takaseinässä)
 - ECBB-BAS** Päällirakentajan sähkökeskus, ei päällirakennemoduulia
 - ECBB-HIG** Päällirakentajan sähkökeskus mkl. laaja päällirakennemoduuli (18kpl lähtöä)
 - ECBB-MED** Päällirakentajan sähkökeskus mkl. keskitason päällirakennemoduuli (11kpl lähtöä)
 - BBCHAS1** Päällirakentajan sähköliitäntä, yksi kappale 7-napaisia liitäntöjä
 - BBCHAS3** Päällirakentajan sähköliitäntä, kolme kappaletta 7-napaisia liitäntöjä
- BEPR-T2** Kippiauton sähkövalmius WRC-kaukosäätimellä
 - EXSTER** Etäohjaus BBM moduulin kautta
 - **TD-LED** LED valoja tukeva perävaunun tunnistus
 - AUXL-SPK** Auravalovalmius
 - TAILPRE2** Takalaitanostimen Work Remote valmius. Mahdollistaa takalaitanostimen sähköisten lähtöjen hallinnan WRC kaukosäätimellä.
 - TAILPREP** Takalaitanostimen valmiussarja
 - **AESW2** Päällirakentajan katkaisimet, kaksi kaksiasentoista katkaisinta (AUX1 ja AUX2)
 - AESW2PK** Päällirakentajan katkaisimet, kaksi katkaisinta (AUX1 ja AUX2) ja valmius neljälle lisäkatkaisijalle tyhjän peitelevyn takana
 - **AUXSW-4** Päällirakentajan katkaisimet, valmius neljälle extra-katkaisimelle (johdotus)
- Luovutustoimenpiteet**
- **TGW-4GWL** Telematiikkayksikkö GSM/GPRS/4G modeemilla ja WLAN-valmiudella (langaton verkko)
 - FMS-PK** FMS tiedonsiirtojärjestelmä
 - DRUT1** My Truck sovellus (1v sopimus)
 - DRUT2** My Truck sovellus (2v sopimus)
 - DRUT3** My Truck sovellus (3v sopimus)
 - DRUT4** My Truck sovellus (4v sopimus)
 - DRUT5** My Truck sovellus (5v sopimus)

■ Vakio varuste

□ Valinnais varuste

Jos haluat tarkempaa tietoa Volvon voimansiirto linjasta katso erillistä esitettä.

Jos haluatte lisää tietoa ottakaa yhteyttä lähimpään Volvo jälleenmyyjään (VSS).

Tehdas ja maahantuoja varaa oikeuden muuttaa rakennetta ja varustelua ilman aikaisempaa ilmoitusta. varustelu on maakohtainen. The specification can vary from country to country.

MALLISTO

FMX D13 6x2, Tractor, Pusher, ilmajousitus FMX 62T P3A

Volvo Trucks. Driving Progress