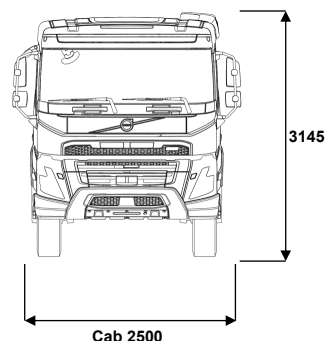
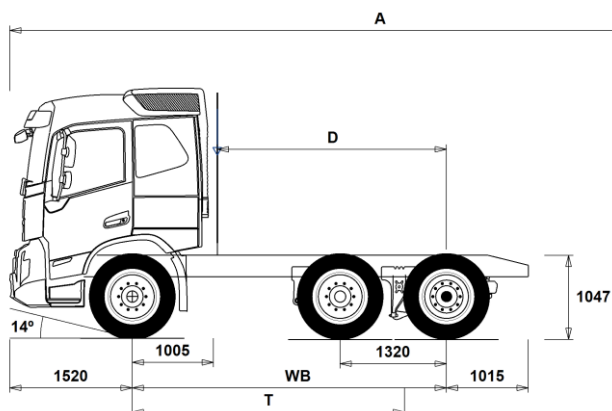


# MODELLSERIE:

Ny FMX D11 6x2 trekkvogn luftfjæring pusher FMX 62T P1A



## Chassisdimensjoner [mm]

WB Akselavstand	3900	4100
A Total chassislengde	9165	9165
D Senter av bakaksel til bakkant av førerhus	2845	3045
T Teoretisk akselavstand	3379	3579

## Chassisvekt [kg]

Foraksel	4465	4480
Boggi bak	2885	2885
Egenvekt	7350	7365

## Svingdiameter [mm]

Svingdiameter mellom fortauskanter	12400	13000
Svingdiameter mellom vegger	13900	14500

## Tillatte vekt [kg]

Tillatte vekt [kg]	Tillatt	Teknisk
Tillatt totalvekt	26000	26100
Tillatt vogntogvekt	44000	44000
Foraksel	7100	7100
Boggi bak	19000	19000

## Viktige merknader

### Chassisdimensjoner

Førerhushøyde: -16 mm for CAB-DAY, +312 mm for CAB-HSLP, -278 mm for CAB-LDAY, -278 mm for CAB-LSLP.

Senter av foraksel til bakkant av førerhus -422 mm for CAB-DAY and CAB-LDAY.

D-målet inkluderer frigang foran på 50 mm og for jevnlastbiler også en hjelperamme på 100 mm.

Høyder kan variere  $\pm 20$  mm med bladfjærer og  $\pm 10$  mm med luftfjæring.

Alle dimensjoner er ved ubelastet chassis og eventuelle løpeaksler nede.

Anvendt chassishøyde: CHH-HIGH.

Høydeendring med chassishøyde CHH-MED,FRAME266: 0 mm.

Vekt og dimensjoner er basert på følgende dekk:

Dekk på forakselen:	315/80R22.5
Dekk på drivakselen:	315/80R22.5
Dekk på løpe-/pusheraksel:	315/80R22.5

**Chassisvekt inkluderer olje, vann, AdBlue, 0 liter drivstoff, men ikke sjåfør. Egenvekt kan variere  $\pm 3\%$ .**

Svingdiameter er teoretisk beregnet Løpeaksel brukt: PA-FIXED.

Lovlige vekt kan variere fra land til land

For mer informasjon om vekt, inkludert vekten på tilleggsutstyr, kontakt din lokale Volvo-forhandler.

Bruk IKKE denne tegningen i forbindelse med påbygging. Bruk Volvos påbyggingsinstruksjoner og henvis til chassistegeting FMX62TP1A.

# MODELLSERIE:

## Ny FMX D11 6x2 trekkvogn luftfjæring pusher FMX 62T P1A

### Hovedkomponenter

- CHH-HIGH** Høy (normal) chassishøyde
  - CHH-MED** Medium chassishøyde
  - PU-EHYS** El-hydraulisk styrt pusheraksel med singelmonterte hjul
  - PU-FIXS** Fast pusheraksel med singelmonterte hjul
  - FMX-DAY6** Kort førerhus FMX
  - FMX-HSL6** Høyt førerhus FMX
  - FMX-LDA6**
  - FMX-LSL6**
  - FMX-SLP6** Langt førerhus FMX
  - EU6SCR** Emisjonsnivå Euro 6
  - D11S330A**
  - D11S380A**
  - D11S430A**
  - D11S460A**
  - D11K330** 11-liters Euro 6 dieselmotor 330 hk (243 kW), 1600 Nm, SCR, EGR og dieselpartikkelfilter
  - D11K380** 11-liters Euro 6 dieselmotor 380 hk (280 kW), 1800 Nm, SCR, EGR og dieselpartikkelfilter
  - D11K430** 11-liters Euro 6 dieselmotor 430 hk (317 kW), 2050 Nm, SCR, EGR og dieselpartikkelfilter
  - D11K460** 11-liters Euro 6 dieselmotor 460 hk (339 kW), 2200 Nm, SCR, EGR og dieselpartikkelfilter
  - DIESEL** For ordinær diesel EN590 og HVO EN15940
  - EBR-EPG** Standard motorbrems med termostatstyrt mottrykksregulator
  - EBR-EPGC** Motorbrems med termostatstyrt mottrykksregulator for I-shift
  - EBR-VEB** Volvo Engine Brake, VEB, kombinert kompresjonsbrems og termostatstyrt mottrykksregulator
  - AT2412** I-Shift automatisert 12-trinns girkasse
  - AT2612** I-Shift automatisert 12-trinns girkasse
  - ATO2612** I-Shift automatisert 12-trinns girkasse med overdrive
  - PT2106** 6-trinns Powertronic automatisk girkasse, PT2106, elektronisk styrt med hydraulisk momentforsterker og lock-up på alle gir.
  - RSH1370F** Bakaksel med navreduksjon og differensialspærre
  - RSS1344C** Bakaksel med enkelutveksling og differensialspærre for maksimalt 13 tonn drivakseltrykk og 44 tonn vogntogvekt
  - RSS1344E** Bakaksel med enkelutveksling og differensialspærre
  - RSS1352A** Bakaksel med enkelutveksling og differensialspærre
  - RSS1370A** Bakaksel med enkelutveksling og differensialspærre
  - RSS1370B** Bakaksel med enkelutveksling og differensialspærre
- ### Pakker
- DRIV-EXT** Kjørepakke - Extended
  - DRIV-SEL** Kjørepakke
  - 1LIVINFM** Førerhuspakke med 1 køye
  - 2LIVINFM** Førerhuspakke med 2 køyer for FM
  - INFOHIGH** Informasjonssystem uten navigasjon/Dynafleet
  - SAFE-EXT** Sikkerhetspakke - Extended
  - SAFE-SEL** Sikkerhetspakke - Selected
  - OFFROADD** Anleggspakke for FMX med kort førerhus
  - OFFROADS** Anleggspakke for lange førerhus (alle modeller)
- ### Chassis
- FST-AIR** Luftfjæring foran
  - FST-PAR** Parabelfjæring foran, normal stivhet
  - FSLs-BAS** Standard vandring på luftfjæret foraksel (hev-senk)
  - FSLs-HI** Lang vandring på luftfjæret foraksel for containerbil (hev-senk)
  - FAL7.1** Tillatt last foraksel 7,1 tonn
  - FAL7.5** Tillatt last foraksel 7,5 tonn
  - FAL8.0** Tillatt last foraksel 8,0 tonn
  - FAL8.5** Tillatt last foraksel 8,5 tonn
  - FAL9.0** Tillatt last foraksel 9,0 tonn
  - FALIM** Akseltrykkbegrenser for foraksel
  - FSTAB** Krenningsstabilisator foran, normal stivhet
  - FSTAB2** Krenningsstabilisator foran, medium stivhet
  - FSTAB3** Krenningsstabilisator foran, stiv
  - RAL19** Tillatt last akselkombinasjon 19 tonn, boggifordeling 11,5/7,5 tonn
  - RAL22** Tillatt last akselkombinasjon 22 tonn
  - RSTAB1** Krenningsstabilisator bak, normal stivhet
  - RSTAB3** Krenningsstabilisator bak, stiv
  - RALIM15** Akseltrykkbegrenser på første bakre drivaksel 15 tonn
  - ASF-DL1** Luftfjæring med 1 kjørehøyde
  - ASF-DL3** Luftfjæring med 3 kjørehøyder
  - ACTST-TO** Aktiv styring
  - ASFE-BAS** Volvo Dynamic Steering - standard
  - ASFE-OG** Volvo Dynamic Steering - med stabilitetsassistent
  - ASFE-PO** Volvo Dynamic Steering - med personlig innstilling og stabilitetsassistent
  - ASFE-PS** Volvo Dynamic Steering - med personlig innstilling
  - PSS-SING** Enkelt styresystem
  - PSP-FIX** Pumpe til servostyring med fast mengde
  - PSP-VAR** Pumpe til servostyring med variabel mengde
  - PSP-VAR2** Pumpe til servostyring med elektr. kontrollert variabel mengde
  - EBS-MED** EBS medium versjon med bl.a. følgende funksjoner: Brake Blending, temperaturvarsling, momentkontroll, automatisk differensialspærre, bakkestarthjelp, varsel ved slitte bremseklosser, bremsehjelp, bremseovervåking samt lagring av status og historikk
  - RST-AIR** Luftfjæring bak
  - FRAME266** Utvendig høyde på rammeprofil 266 mm
  - FRAME300** Utvendig høyde på rammeprofil 300 mm
  - FST6565** Tykkelse på rammeprofil 6.5 mm liv og 6.5 mm flens
  - FST7070** Tykkelse på rammeprofil 7.0 mm liv og 7.0 mm flens
  - FST8080** Tykkelse på rammeprofil 8.0 mm liv og 8.0 mm flens
  - FIL-EEEB** Ramme med innerline fra motor til bak bakaksel/boggi
  - FIL-TXEB** Ramme med innerline fra girkasse til bak bakaksel/boggi
  - BBOX-EF** Batterikasse i rammeoverheng bak, kun egnet for ISO-trailere med 1600 mm overheng foran
  - BBOX-L** Batterikasse på venstre side
  - 2BAT210B** 2 GEL-batterier med kapasitet 210 Ah
  - 2BAT210C** 2 AGM-batterier med kapasitet 210 Ah
  - BATTAMP** Amperemeter
  - BATTIND** Indikator for batterilading
  - ADR1** ADR-tilpassing med 1 hovedstrømbryter
  - ADR2** ADR-tilpassing med 2 hovedstrømbrytere
  - MSWI-A** Hovedstrømbryter for ADR
  - MSWI-R** Hovedstrømbryter med fjernkontroll
  - UR-FUEL** Uten tank på høyre side  
Minimumsvolum 150l  
Maksimalt volum 550l
  - L480A71S** Aluminiumstank 480 liter venstre side, lengde 1220 mm, diameter 710 mm, D-format med stigtrinn  
Minimumsvolum 160l  
Maksimalt volum 550l
  - ADTP-BC** AdBlue tank bak/under førerhus på høyre side
  - ADTP-R** AdBlue tank på høyre side
  - ADB048** AdBlue plasttank 48 liter, diameter 560 mm, D-format
  - ADB050** AdBlue tank 50 liter
  - ADB064** AdBlue plasttank 64 liter, diameter 710 mm, D-format
  - ADB068** AdBlue plasttank 68 liter, diameter 560 mm, D-format
  - ADB083**
  - ADB090** AdBlue plasttank 90 liter, diameter 710 mm, D-format
  - ADB100** AdBlue tank 105 liter
  - ADB112**
  - ADTC-BF** Blankt deksel over AdBlue tank
  - FCAP-L** Låsbart diesel- og AdBlue-tanklokk

■ Standardutstyr

□ Tilvalgsutstyr

For mer detaljert informasjon om førerhus- og drivlinjeutstyr, se separate datablad.

For alle mulige tilvalg og utstyrskombinasjoner, kontakt din Volvo-forhandler, som kan lage en spesifikasjon som møter dine behov.

Fabrikken forbeholder seg retten til endringer i konstruksjon og utstyr uten forutgående varsel. Spesifikasjonene kan variere fra land til land.

# MODELLSERIE:

Ny FMX D11 6x2 trekkvogn luftfjæring pusher FMX 62T P1A

<input checked="" type="checkbox"/> <b>FUFF-AS</b>	Beskyttelse mot søl av drivstoff	<input type="checkbox"/> <b>AVO-ENH</b>	I-shift programvare for anlegg/tømmerkjøring	
<input type="checkbox"/> <b>FUFF-ATS</b>	Beskyttelse mot tyveri og søl av drivstoff	<input type="checkbox"/> <b>APF-ENH</b>	Utvvidede kraftuttaksfunksjoner for I-shift	
<input checked="" type="checkbox"/> <b>ESH-REAR</b>	Horisontal lydtemper, utblåsing bakover	<input type="checkbox"/> <b>RET-TH</b>	Retarder for manuell girkasse og I-Shift	
<input type="checkbox"/> <b>ESH-RIGH</b>	Horisontal lydtemper, utblåsing høyre side	<input type="checkbox"/> <b>RET-TPT</b>	Retarder for hydraulisk girkasse	
<input type="checkbox"/> <b>ESH-VERT</b>	Horisontal lydtemper, vertikal utblåsing over tak	<input type="checkbox"/> <b>TC-HWO</b>	Oljekjøler for hydraulisk girkasse, vann/olje	
<input type="checkbox"/> <b>EXST-SSP</b>	Eksospipe i polert rustfritt stål	<input type="checkbox"/> <b>TC-MAOH2</b>	Oljekjøler for mekanisk girkasse, ekstra høy ytelse, luft/olje	
<input type="checkbox"/> <b>EXST-ST</b>	Eksospipe i stål	<input type="checkbox"/> <b>TC-MWO</b>	Oljekjøler for mekanisk girkasse, normal ytelse, vann/olje	
<input type="checkbox"/> <b>WHC-FOL2</b>	2 sammenleggbare stoppeklosser	<input type="checkbox"/> <b>TC-MWOH2</b>	Oljekjøler for mekanisk girkasse, ekstra høy ytelse, vann/olje	
<input type="checkbox"/> <b>WHCP-F</b>	Stoppeklosser plassert på fremre del av bilen	<input type="checkbox"/> <b>2COM1100</b>	2-sylindret luftkompressor, kapasitet 1100 l/min.	
<input type="checkbox"/> <b>WHCP-T</b>	Stoppeklosser bipakket	<input checked="" type="checkbox"/> <b>2COMP870</b>	2-sylindret luftkompressor, kapasitet 900 l/min.	
<input type="checkbox"/> <b>SUP-BAS</b>	Sideunderkjøringshinder normal	<input type="checkbox"/> <b>2COMP900</b>		
<input type="checkbox"/> <b>CHAIN-S</b>	Snøkjetteringer fra fabrikk	<input type="checkbox"/> <b>CLU-AIRC</b>	Luftkompressor med automatisk inn- og utkobling	
<input type="checkbox"/> <b>HOOK-SC</b>	Kjettingkroker	<input checked="" type="checkbox"/> <b>AIRIN-HI</b>	Høyt luftinntak	
<input checked="" type="checkbox"/> <b>TOWF-HD1</b>	Ett slepefeste foran i heavy duty versjon	<input type="checkbox"/> <b>AIRIN-LO</b>	Lavt luftinntak på bakvegg førerhus	
<input checked="" type="checkbox"/> <b>RFEC-B</b>	Rammeavslutning med skråskjæring bak (standard på trekkbil)	<input type="checkbox"/> <b>ACL1ST-S</b>	Luftinntak med primær- og sekundærfilter	
<input type="checkbox"/> <b>TOWR-ONE</b>	Ett slepefeste bak	<input checked="" type="checkbox"/> <b>24A110BL</b>	Generator, 110 Ampere med LIN kommunikasjon	
<input type="checkbox"/> <b>TREL15</b>	15-polet ADR-godkjent el-kontakt for tilhenger	<input type="checkbox"/> <b>24A150BL</b>		Generator, 150 Ampere med LIN kommunikasjon
<input type="checkbox"/> <b>TREL7</b>	7-polet el-kontakt for tilhenger	<input type="checkbox"/> <b>24A180BL</b>		Generator, 180 Ampere med LIN kommunikasjon
<input checked="" type="checkbox"/> <b>TREL7-7</b>	Dobbel 7-polet el-kontakt for tilhenger (UADR)	<input type="checkbox"/> <b>24AL110B</b>		Generator 110 Ampere
<input checked="" type="checkbox"/> <b>TBC-DUO</b>	Duomatic bremsetilkobling for tilhenger	<input type="checkbox"/> <b>24AL150B</b>	Generator 150 Ampere	
<input checked="" type="checkbox"/> <b>TBC-EC</b>	EU bremsetilkobling for tilhenger	<input type="checkbox"/> <b>PRIM-EL</b>	Elektrisk pumpe for avlufting av drivstoffsystemet uten behov for å tippe førerhus	
<input type="checkbox"/> <b>TRBR-HCF</b>	Håndregulering av tilhengerbrems, fullt trykk	<input checked="" type="checkbox"/> <b>PRIM-MAN</b>	Manuell pumpe for avlufting av drivstoffsystemet	
<input checked="" type="checkbox"/> <b>TRBR-STA</b>	Stasjonær tilhengerbremskontroll	<input checked="" type="checkbox"/> <b>AF-R</b>	Dieselfilter oppvarmet via resirkulering av varm returdiesel	
<input type="checkbox"/> <b>TRB-STRE</b>	Automatisk aktivering av tilhengerbrems i lav hastighet for å unngå saksing	<input checked="" type="checkbox"/> <b>FUEFE2LW</b>	Motormontert dobbelt stort drivstoffilter med vannavskiller	
<input checked="" type="checkbox"/> <b>RFEND-B</b>	Bakskjerm med avtagbar topp	<input type="checkbox"/> <b>FUEFE2SW</b>	Motormontert dobbelt lite drivstoffilter med vannavskiller	
<input checked="" type="checkbox"/> <b>RFH-BAS</b>	Normal høyde på bakskjerm	<input checked="" type="checkbox"/> <b>EST-AID</b>	Startelement	
<input type="checkbox"/> <b>RFH-HIG</b>	Høyest mulig høyde på bakskjerm	<input type="checkbox"/> <b>220EBH15</b>	Elektrisk motorvarmer 220V, 1,5 kW	
<input type="checkbox"/> <b>RFH-LOW</b>	Lavest mulig høyde på bakskjerm	<input type="checkbox"/> <b>PTER-100</b>	Bakmontert koblingsuavhengig motorkraftuttak med flens DIN 7646	
<input type="checkbox"/> <b>ATANK-AL</b>	Aluminium lufttank	<input type="checkbox"/> <b>PTER-DIN</b>	Bakmontert koblingsuavhengig motorkraftuttak med hunnkobling DIN 5462	
<input checked="" type="checkbox"/> <b>ATANK-ST</b>	Stål lufttank	<input type="checkbox"/> <b>PTER1400</b>	Bakmontert koblingsuavhengig motorkraftuttak med flens SAE 1410 / ISO 7647	
<input type="checkbox"/> <b>TL-LED</b>	LED baklys	<input type="checkbox"/> <b>HPE-F101</b>	Motormontert Parker F1-101 hydraulikkpumpe	
<input checked="" type="checkbox"/> <b>BLIGHT-E</b>	Nødbremselys	<input type="checkbox"/> <b>HPE-F41</b>	Motormontert Parker F1-41 hydraulikkpumpe	
<b>Felger og dekk</b>				
<input type="checkbox"/> <b>RT-AL</b>	Børstede aluminiumfelger med standard hull på alle aksler	<input type="checkbox"/> <b>HPE-F51</b>	Motormontert Parker F1-51 hydraulikkpumpe	
<input type="checkbox"/> <b>RT-ALDP</b>	Dura Bright aluminiumfelger med standard hull på alle aksler	<input type="checkbox"/> <b>HPE-F61</b>	Motormontert Parker F1-61 hydraulikkpumpe	
<input type="checkbox"/> <b>RT-ALDPD</b>	Dura Bright aluminiumfelger med forsenkede hull på alle aksler (samme bolter som ståfelger)	<input type="checkbox"/> <b>HPE-F81</b>	Motormontert Parker F1-81 hydraulikkpumpe	
<input type="checkbox"/> <b>RT-ALDU</b>	Børstede aluminiumfelger med forsenkede hull på alle aksler (samme bolter som ståfelger)	<input type="checkbox"/> <b>HPE-T53</b>	Motormontert Parker F2-53/53 dobbel hydraulikkpumpe	
<input checked="" type="checkbox"/> <b>RT-STEEL</b>	Ståfelger på alle aksler	<input type="checkbox"/> <b>HPE-T70</b>	Motormontert Parker F2-70/35 dobbel hydraulikkpumpe	
<input type="checkbox"/> <b>WCAP</b>	Hjulkapsler	<input type="checkbox"/> <b>HPE-V45</b>	Motormontert Parker VP1-45 variabel hydraulikkpumpe	
<input type="checkbox"/> <b>JACK-12T</b>	Jekk, 12 tonn	<input type="checkbox"/> <b>HPE-V75</b>	Motormontert Parker VP1-75 variabel hydraulikkpumpe	
<input type="checkbox"/> <b>JACK-15T</b>	Jekk, 15 tonn	<input type="checkbox"/> <b>PTPT-D</b>	Kraftuttak for direkte montert hydraulikkpumpe for Powertronic girkasse	
<input type="checkbox"/> <b>JACK-20T</b>	Jekk, 20 tonn	<input type="checkbox"/> <b>PTPT-F</b>	Kraftuttak med flens for Powertronic girkasse	
<input checked="" type="checkbox"/> <b>TOOLKIT</b>	Komplett verktøysett	<input type="checkbox"/> <b>PTR-D</b>	Girkassemontert kraftuttak for hydraulikkpumpe, lav utveksling, maks effekt 150 kW, maks moment 1000 Nm	
<input type="checkbox"/> <b>INFLAHO</b>	Løs luftfylleslange	<input type="checkbox"/> <b>PTR-DH</b>	Girkassemontert kraftuttak for hydraulikkpumpe, høy utveksling, maks effekt 100 kW, maks moment 600 Nm	
<input type="checkbox"/> <b>GAUGE-TP</b>	Dekktrykkmåler	<input type="checkbox"/> <b>PTR-DM</b>	Girkassemontert kraftuttak for hydraulikkpumpe, medium utveksling, maks effekt 100 kW, maks moment 600 Nm	
<b>Utrustning drivlinje</b>				
<input type="checkbox"/> <b>TRAP-HD</b>	Girkasse med forsterket rangehus i stål	<input type="checkbox"/> <b>PTR-F</b>	Girkassemontert kraftuttak med flens, lav utveksling, maks effekt 150 kW, maks moment 1000 Nm	
<input checked="" type="checkbox"/> <b>DRM-BE</b>	Kjøremodus, økonomi og standard (balansert)	<input type="checkbox"/> <b>PTR-FH</b>	Girkassemontert kraftuttak med flens, høy utveksling, maks effekt 100 kW, maks moment 600 Nm	
<input type="checkbox"/> <b>DRM-E</b>	Kjøremodus, økonomi	<input type="checkbox"/> <b>PTR-FL</b>	Girkassemontert kraftuttak med flens, lav utveksling, maks effekt 100 kW, maks moment 600 Nm	
<input type="checkbox"/> <b>PVT-MAP</b>	I-See med optimering av drivstofforbruk via GPS-opplysninger	<input type="checkbox"/> <b>PTRD-D</b>	Dobbel girkassemontert kraftuttak for 2 hydraulikkpumper, høy utveksling, maks effekt 90 kW, maks moment 550 Nm	
<input checked="" type="checkbox"/> <b>PVT-MTM</b>	I-See (Optimering af brændstofforbrug via GPS opplysninger)	<input type="checkbox"/> <b>PTRD-D1</b>	Dobbel girkassemontert kraftuttak med flens og for hydraulikkpumpe, høy utveksling, maks effekt 90 kW, maks 550 Nm	
<input checked="" type="checkbox"/> <b>CRUIS-E</b>	Konstantfartholder med Eco-roll, I-cruise og rattknapper	<input type="checkbox"/> <b>PTRD-D2</b>	Dobbel girkassemontert kraftuttak med 2 flenser og for hydraulikkpumpe, høy utveksling, maks effekt indre/ytre aksel 100/90 kW, maks moment 1000/550 Nm	
<input type="checkbox"/> <b>AMSO-AUT</b>	Manuell giring i automat + kickdown for I-shift			

Standardutstyr

Tilvalgsutstyr

For mer detaljert informasjon om førerhus- og drivlinjeutstyr, se separate datablad.

For alle mulige tilvalg og utstyrskombinasjoner, kontakt din Volvo-forhandler, som kan lage en spesifikasjon som møter dine behov.

Fabrikken forbeholder seg retten til endringer i konstruksjon og utstyr uten forutgående varsel. Spesifikasjonene kan variere fra land til land.

# MODELLSERIE:

## Ny FMX D11 6x2 trekkvogn luftfjæring pusher FMX 62T P1A

<input type="checkbox"/> <b>PTRD-F</b>	Girkassemontert kraftuttak med flens, høy utveksling, maks effekt 90 kW, maks moment 550 Nm	<input type="checkbox"/> <b>LAMP-IN</b>	Lommelykt/inspeksjonslampe
<input type="checkbox"/> <b>HPG-F101</b>	Girkassemontert hydraulikkpumpe Parker F1-101	<input type="checkbox"/> <b>BULBKIT</b>	Lyspære- og sikringssats
<input type="checkbox"/> <b>HPG-F41</b>	Girkassemontert hydraulikkpumpe Parker F1-41	<input checked="" type="checkbox"/> <b>WRITEPAD</b>	Skriveplate.
<input type="checkbox"/> <b>HPG-F51</b>	Girkassemontert hydraulikkpumpe Parker F1-51	<b>Førerhusfasiliteter</b>	
<input type="checkbox"/> <b>HPG-F61</b>	Girkassemontert hydraulikkpumpe Parker F1-61	<input type="checkbox"/> <b>DST-CF5</b>	Førerstol komfort med luftfjæring, oppvarming og integrert belte
<input type="checkbox"/> <b>HPG-F81</b>	Girkassemontert hydraulikkpumpe Parker F1-81	<input type="checkbox"/> <b>DST-CF6</b>	Førerstol komfort med luftfjæring, oppvarming, ventilasjon og integrert belte
<b>Førerhus innvendig og kjøreapplikasjoner</b>			
<input checked="" type="checkbox"/> <b>STWPOS-L</b>	Venstrestyrt	<input type="checkbox"/> <b>SBD-RED</b>	Røde sikkerhetssele på fører og passasjerside
<input type="checkbox"/> <b>STWPOS-R</b>	Høyrestyrt	<input type="checkbox"/> <b>SBPRE-DS</b>	Sikkerhetsbelte med beltestrammer for førerstol
<input type="checkbox"/> <b>STWM-LE</b>	Skinnratt	<input type="checkbox"/> <b>PST-CF5</b>	Passasjerstol komfort med luftfjæring, oppvarming og integrert belte
<input checked="" type="checkbox"/> <b>STGW-AD2</b>	Rattjusteiring med tilting	<input checked="" type="checkbox"/> <b>PST-STD2</b>	Passasjerstol i standardversjon
<input type="checkbox"/> <b>STGW-ADJ</b>	Rattjusteiring uten tilting	<input type="checkbox"/> <b>SBPRE-PS</b>	Sikkerhetsbeltestrammer for passasjerstol
<input type="checkbox"/> <b>AIRBAG</b>	Kollisjonspute i rattet	<input type="checkbox"/> <b>ARMRE-BB</b>	2 armlener på begge stoler
<input checked="" type="checkbox"/> <b>DRC-AMII</b>	Automatisk og manuell regenerering av dieselpartikkelfilter	<input type="checkbox"/> <b>ARMRE-DB</b>	2 armlener på førerstol
<input checked="" type="checkbox"/> <b>DRC-AUTO</b>	Helautomatisk regenerering av dieselpartikkelfilter	<input type="checkbox"/> <b>ARMRE-PB</b>	2 armlener på passasjerstol
<input checked="" type="checkbox"/> <b>1DAYDIG4</b>	Fartskriver, digital (Siemens) versjon 4.1. (krav ved registrering fra 21/8-2023)	<input type="checkbox"/> <b>ARU-BAS</b>	Trekk på armlener i vinyl
<input type="checkbox"/> <b>ARSL</b>	Ekstra hastighetsbegrenser aktivert via bryter på dashbord	<input type="checkbox"/> <b>ARU-LEA</b>	Trekk på armlener i skinn
<input checked="" type="checkbox"/> <b>ESP-BAS1</b>	Elektronisk stabilitetskontroll-pakke 1 (ESP) for kjøretøykombinasjoner med singel trailer, multi-trailere med ABS/EBS eller enkeltkjøretøy/kjøretøykombinasjoner med normal tyngdepunkts høyde i lastet versjon.	<input checked="" type="checkbox"/> <b>FMAT-RUB</b>	Gummimatter
<input type="checkbox"/> <b>ESPC-RO</b>	Bryter for å styre ESP-funksjoner (standard/reduisert/frakoblet)	<input checked="" type="checkbox"/> <b>FMAT-TX2</b>	Tekstilmatter og gummimatter
<input type="checkbox"/> <b>HWSS-ACB</b>	Kollisjonsvarsling med adaptiv konstantfartholder og nødbremsing	<input checked="" type="checkbox"/> <b>LBK70</b>	Fast nedre køye 700 mm bred
<input checked="" type="checkbox"/> <b>HWSS-FCB</b>	Kollisjonsvarsling med ordinær konstantfartholder og nødbremsing	<input type="checkbox"/> <b>MATL-FI</b>	Madrass for sjåførvækt > 100 kg
<input checked="" type="checkbox"/> <b>LSS-DW</b>	Kjørefeltvarsler	<input checked="" type="checkbox"/> <b>MATL-SF</b>	Madrass for sjåførvækt 85-100 kg
<input type="checkbox"/> <b>LSS-DW3</b>	Kjørefeltvarsler med korrigerende av styring (active lane keeping assist)	<input type="checkbox"/> <b>OLMAT-BA</b>	Basis overmadrass
<input type="checkbox"/> <b>LCS2</b>	Sideassistent - passagerside (VRU)	<input type="checkbox"/> <b>OLMAT-PR</b>	Premium overmadrass
<input checked="" type="checkbox"/> <b>LCS4</b>	Sideassistent - begge sider (VRU)	<input type="checkbox"/> <b>TBK60F</b>	Øvre køye, 600 mm bred, fellbar
<input checked="" type="checkbox"/> <b>DAS-W</b>	Sjåførvarselassistent	<input type="checkbox"/> <b>TBK70F</b>	Øvre køye, 700 mm bred, fellbar
<input type="checkbox"/> <b>RENS-W</b>	Regnsensor	<input type="checkbox"/> <b>PH-CAB2</b>	Parkeringsvarmer for førerhus
<input checked="" type="checkbox"/> <b>CU-ECC</b>	Aircondition med elektronisk temperaturkontroll	<input type="checkbox"/> <b>PH-ENGCA</b>	Parkeringsvarmer for motor og førerhus
<input type="checkbox"/> <b>CU-ECC2</b>	Aircondition med elektronisk temperaturkontroll, sensor for luftkvalitet og karbonfilter	<input type="checkbox"/> <b>PH-SS</b>	Rastvarmer for førerhus
<input checked="" type="checkbox"/> <b>IMMOBIL</b>	Startsperre	<input type="checkbox"/> <b>SLCP-BAS</b>	Basisutgave av kontrollpanel ved køye
<input type="checkbox"/> <b>ALARM-E</b>	Innbruddsalarm for førerhus og påbygg/trailer	<input type="checkbox"/> <b>ETSB-F</b>	Fremre oppbevaringsboks på motortunnel
<input type="checkbox"/> <b>PHONE-PK</b>	Forberedt for GSM-telefon	<input type="checkbox"/> <b>ETSB-FR</b>	Fremre og bakre oppbevaringsboks på motortunnel
<input type="checkbox"/> <b>ISUNS-BS</b>	Innvendig sidesolskjerm på fører- og passasjerside	<input type="checkbox"/> <b>ETSB-FRS</b>	Fremre, bakre og høyre oppbevaringsboks på motortunnel
<input checked="" type="checkbox"/> <b>ISUNS-DS</b>	Innvendig sidesolskjerm på førerside	<input type="checkbox"/> <b>ETSB-FS</b>	Fremre og høyre oppbevaringsboks på motortunnel
<input type="checkbox"/> <b>ISUNF-B</b>	Innvendig solskjerm uten speil	<input type="checkbox"/> <b>ETSB-R</b>	Bakre oppbevaringsboks på motortunnel
<input type="checkbox"/> <b>ISUNF-MD</b>	Innvendig solskjerm med speil på førerside	<input type="checkbox"/> <b>ETSB-RS</b>	Bakre og høyre oppbevaringsboks på motortunnel
<input type="checkbox"/> <b>ISUNF-RE</b>	Elektrisk solgardin integrert i fronthylle	<input type="checkbox"/> <b>ETSB-S</b>	Oppbevaringsboks på motortunnel høyre side
<input checked="" type="checkbox"/> <b>ISUNF-RM</b>	Manuell solgardin integrert i fronthylle	<input type="checkbox"/> <b>RUS-BAS</b>	Øvre oppbevaringsrom bak i førerhus 154 liter (300 mm høyde)
<input type="checkbox"/> <b>ADFS</b>	2 ekstra DIN-utsparinger i fronthylle	<input type="checkbox"/> <b>RUS-HIG</b>	Øvre oppbevaringsrom bak i førerhus 245 liter (440 mm høyde)
<input checked="" type="checkbox"/> <b>BUPALARM</b>	Ryggevarsler	<input type="checkbox"/> <b>REF-ICPK</b>	Forberedt for kjøleboks på motortunnel
<input type="checkbox"/> <b>RTOLL-PK</b>	Forberedt for vegbetalingssystem	<input type="checkbox"/> <b>REFR-RUS</b>	28 liters kjøleboks montert i skap på bakvegg
<input type="checkbox"/> <b>LOADIND</b>	Elektronisk lastindikator	<input type="checkbox"/> <b>MICRO-PK</b>	Forberedt for mikrobølgeovn
<input type="checkbox"/> <b>REMC-MF</b>	Multifunksjons fjernkontroll for bruk utenfor førerhus	<input type="checkbox"/> <b>BOTH-D</b>	Flaskeholder i midtseksjon av dashbord
<input checked="" type="checkbox"/> <b>FIREXT3N</b>	Brannslucker 3 kg	<input type="checkbox"/> <b>COFMA-PK</b>	Forberedt for kaffetrakter
<input checked="" type="checkbox"/> <b>WARNVEST</b>	Refleksvest	<input checked="" type="checkbox"/> <b>INLI-BAS</b>	Hvit interiørbelysning med myk av/på-funksjon
<input checked="" type="checkbox"/> <b>AIDKIT</b>	Førstehjelpkit med plaster, renseklu, kompresser, elastiske bandasjer, pustemaske, hansker og saks	<input type="checkbox"/> <b>INLI-NL</b>	Hvit og rød interiørbelysning med myk av/på-funksjon
<input type="checkbox"/> <b>WARNLAMP</b>	Flyttbar varselampe med batterier	<input type="checkbox"/> <b>INLI-NLD</b>	Hvit og rød interiørbelysning med myk av/på-funksjon samt dimmer
<input checked="" type="checkbox"/> <b>Standardutstyr</b>		<input type="checkbox"/> <b>ARL-FLEX</b>	2 fleksible leselamper
<input type="checkbox"/> <b>Tilvalgsutstyr</b>		<input checked="" type="checkbox"/> <b>RH-EE</b>	Uten takluke med takvindu i farget sikkerhetsglass som nødutgang for FH
		<input type="checkbox"/> <b>RH-ER</b>	Takluke forsterket i stål - nødutgang
		<input type="checkbox"/> <b>RH-ETR</b>	Elektrisk betjent takluke i farget glass med åpning i bakkant for FH
		<input type="checkbox"/> <b>RH-MTR</b>	Manuelt betjent takluke i farget glass med åpning i bakkant for FH

For mer detaljert informasjon om førerhus- og drivlinjeutstyr, se separate datablad.

For alle mulige tilvalg og utstyrskombinasjoner, kontakt din Volvo-forhandler, som kan lage en spesifikasjon som møter dine behov.

Fabrikken forbeholder seg retten til endringer i konstruksjon og utstyr uten forutgående varsel. Spesifikasjonene kan variere fra land til land.

# MODELLSERIE:

Ny FMX D11 6x2 trekkvogn luftfjæring pusher FMX 62T P1A

<input checked="" type="checkbox"/> <b>GLAS-TIN</b>	Farget glass i rutene	<input type="checkbox"/> <b>ROS-IL2</b>		<input type="checkbox"/> <b>ROS-ILP</b>	Forberedt for belysning i skiltkasse
<input type="checkbox"/> <b>SWIND-BS</b>	Ekstra sidevindu på begge sider	<input type="checkbox"/> <b>CSGN-FMX</b>	FMX-dekal i skiltkasse	<input checked="" type="checkbox"/> <b>HORN-F1S</b>	Ett en-tone trykkluftthorn bak deksel i front
<input type="checkbox"/> <b>SWIND-PS</b>	Ekstra sidevindu på passasjerside	<input type="checkbox"/> <b>HORN-R2S</b>	To forkrommede en-tone trykkluftthorn montert på tak	<input type="checkbox"/> <b>ANT-CBR</b>	Takmontert antenne for kommunikasjonsradio
<input type="checkbox"/> <b>AWIND-RF</b>	Bakrute	<input type="checkbox"/> <b>ACCBR-AP</b>	Fremre, midtre og bakre takbrakett	<input type="checkbox"/> <b>ACCBR-F</b>	Fremre takbrakett
<input type="checkbox"/> <b>VANMIR</b>	Innvendig speil	<input type="checkbox"/> <b>ACCBR-FM</b>	Fremre og midtre takbrakett	<input type="checkbox"/> <b>ACCBR-FR</b>	Fremre og bakre takbrakett
<input type="checkbox"/> <b>AS-FUS</b>	2 ekstra hyller i fremre øvre sjalusiskap	<input type="checkbox"/> <b>ACCBR-M</b>	Midtre takbrakett	<input type="checkbox"/> <b>ACCBR-R</b>	Bakre takbrakett
<input type="checkbox"/> <b>INFOT-PK</b>	Forberedt for TV-montering inkludert antenne, uttak, brakett og kabler	<input type="checkbox"/> <b>ACCBR-RM</b>	Midtre og bakre takbrakett	<input type="checkbox"/> <b>RFCAR-BC</b>	Stativ for baksjermmer på bakvegg førerhus
<b>Førerhus utvendig</b>					
<input checked="" type="checkbox"/> <b>EXTL-BAS</b>	Standard eksteriorfinish (grå innsteg, støtfanger, spoiler under støtfanger, speilhus og solskjerm)	<input type="checkbox"/> <b>LADDER</b>	Stige i bakkant førerhus	<input type="checkbox"/> <b>REFS-TW</b>	Bipakket reflekterende hvit konturmerking for førerhus
<input checked="" type="checkbox"/> <b>DGLAS-H</b>	Herdet glass i dørvinduer	<input type="checkbox"/> <b>REFS-TY</b>	Bipakket reflekterende gul konturmerking for førerhus	<b>Forberedelse påbygg</b>	
<input type="checkbox"/> <b>DGLAS-L</b>	Laminert glass i dørvinduer	<input type="checkbox"/> <b>5WM-ASL</b>	Luftstyrt flyttbart understell for svingskive på lave L-profiler, tykkelse 8 mm, 4 mm over ramme	<input type="checkbox"/> <b>5WM-ASM</b>	Luftstyrt flyttbart understell for svingskive på medium L-profiler, tykkelse 8 mm, 50 mm over ramme
<input checked="" type="checkbox"/> <b>BUMP-HD</b>	Støtfanger foran i heavy duty versjon	<input type="checkbox"/> <b>5WM-ISOL</b>	12 mm ISO monteringsplate for svingskive på lave L-profiler, tykkelse 8 mm, 4 mm over ramme	<input type="checkbox"/> <b>5WM-ISOM</b>	10 mm ISO monteringsplate for svingskive på medium L-profiler, tykkelse 8 mm, 50 mm over ramme
<input type="checkbox"/> <b>GUARD-EH</b>	Beskyttelsesdeksel for kjølerør og bunnpanne	<input type="checkbox"/> <b>5WM-LPRO</b>	Volvo L-profiler for montering av svingskive, tykkelse 8 mm, 0 mm over ramme	<input type="checkbox"/> <b>5WM-MASM</b>	Manuelt flyttbart understell for svingskive på medium L-profiler, tykkelse 8 mm, 50 mm over ramme
<input type="checkbox"/> <b>SIDEH-B</b>	Holdestang på førerhus	<input type="checkbox"/> <b>5WH150</b>	Høyde svingskivefot 150 mm	<input type="checkbox"/> <b>5WT-FO14</b>	Fontaine 150SP presset fast svingskive
<input type="checkbox"/> <b>SIDSTP-R</b>	Stigtrinn og holdestang i bakkant førerhus	<input type="checkbox"/> <b>5WH160</b>	Høyde svingskivefot 160 mm	<input type="checkbox"/> <b>5WT-JO10</b>	Jost JSK 36 støpt fast svingskive
<input checked="" type="checkbox"/> <b>BUGNET</b>	Insektnett foran radiator	<input type="checkbox"/> <b>5WH175</b>	Høyde svingskivefot 175 mm	<input type="checkbox"/> <b>5WT-JO8</b>	Jost JSK 37 støpt fast svingskive
<input type="checkbox"/> <b>CTILT-P-E</b>	Elektrisk pumpe for førerhustipping	<input type="checkbox"/> <b>5WH185</b>	Høyde svingskivefot 185 mm	<input type="checkbox"/> <b>5WT-JO9</b>	Jost JSK 42 støpt fast svingskive
<input checked="" type="checkbox"/> <b>CTILT-P-M</b>	Manuell pumpe for førerhustipping	<input type="checkbox"/> <b>5WH195</b>	Høyde svingskivefot 195 mm	<input type="checkbox"/> <b>5WT-SH</b>	SAF-Holland/+GF+ SK-S 36.20 V støpt fast svingskive
<input type="checkbox"/> <b>FCABS-A</b>	Luftfjæring foran på førerhus	<input type="checkbox"/> <b>5WH200</b>	Høyde svingskivefot 200 mm	<input type="checkbox"/> <b>5WLM-B</b>	Svingskive med normalt vedlikeholdsbehov
<input checked="" type="checkbox"/> <b>FCABS-M</b>	Mekanisk fjæring foran på førerhus	<input type="checkbox"/> <b>5WH205</b>	Høyde svingskivefot 205 mm	<input type="checkbox"/> <b>5WLM-L</b>	Svingskive med lavt vedlikeholdsbehov
<input type="checkbox"/> <b>RCABS-A</b>	Luftfjæring bak på førerhus	<input type="checkbox"/> <b>5WH210</b>	Høyde svingskivefot 210 mm	<input type="checkbox"/> <b>5WL-S1</b>	Sentralsmøring av svingskivelås og -topp
<input checked="" type="checkbox"/> <b>RCABS-M</b>	Mekanisk fjæring bak på førerhus	<input type="checkbox"/> <b>5WH220</b>	Høyde svingskivefot 220 mm	<input type="checkbox"/> <b>5WL-S2</b>	Sentralsmøring av svingskivelås
<input type="checkbox"/> <b>MIRCFPCX</b>	Sidespeil, el-varme, el-manøvrert med blindsonkamera på passasjerside	<input type="checkbox"/> <b>5WH230</b>	Høyde svingskivefot 230 mm	<input type="checkbox"/> <b>TCIND</b>	Indikator for tilhengerkobling
<input type="checkbox"/> <b>MIRCMCP</b>	Sidekamera (erstatter standard og vidvinkel sidespeil) og blindsonkamera i passasjerside	<input type="checkbox"/> <b>5WT-SH</b>		<input checked="" type="checkbox"/> <b>RDECK</b>	Basis gangbord, 1 del over ramme og 1 del over venstre batterikasse eller tank
<input type="checkbox"/> <b>MIRCMS</b>	Sidekamera (erstatter standard og vidvinkel sidespeil)	<input type="checkbox"/> <b>5WLM-B</b>	Svingskive med normalt vedlikeholdsbehov	<input type="checkbox"/> <b>RDECK-M</b>	Medium gangbord, 2 deler over ramme og 1 del over venstre batterikasse eller tank
<input checked="" type="checkbox"/> <b>MIRCOMFX</b>	Robuste el-oppvarmede og regulerte speil inkl. nærsikt- og vidvinkelspeil på passasjerside FMX	<input type="checkbox"/> <b>5WLM-L</b>	Svingskive med lavt vedlikeholdsbehov	<input type="checkbox"/> <b>SRWL-PK</b>	Forberedt for arbeidslys på chassis, bryter med 3 posisjoner (på/av/auto-revers)
<input checked="" type="checkbox"/> <b>AMIR-F20</b>	Nærsiktspil foran, speilradius 200 mm	<input type="checkbox"/> <b>5WL-S1</b>	Sentralsmøring av svingskivelås og -topp	<input type="checkbox"/> <b>SWL-2RA</b>	2 gule H3 35W arbeidslys bak på chassis, bryter med 2 posisjoner (på/av)
<input checked="" type="checkbox"/> <b>SUNV-H</b>	Utvendig solskjerm	<input type="checkbox"/> <b>5WL-S2</b>	Sentralsmøring av svingskivelås	<input type="checkbox"/> <b>SWL-2RW</b>	2 hvite H3 70W arbeidslys bak på chassis, bryter med 2 posisjoner (på/av)
<input type="checkbox"/> <b>AD-ROOF</b>	Takspoiler	<input type="checkbox"/> <b>TCIND</b>	Indikator for tilhengerkobling	<input type="checkbox"/> <b>SWL-PK</b>	Forberedt for arbeidslys på chassis, bryter med 2 posisjoner (på/av)
<input type="checkbox"/> <b>AD-SIDEL</b>	Sidespoilere i bakkant av førerhus	<input checked="" type="checkbox"/> <b>RDECK</b>	Basis gangbord, 1 del over ramme og 1 del over venstre batterikasse eller tank	<input type="checkbox"/> <b>WL-TA1A</b>	Ett H3 35W gult arbeidslys på trailerbue
<input type="checkbox"/> <b>AD-SIDES</b>	Korte sidespoilere i bakkant av førerhus	<input type="checkbox"/> <b>RDECK-M</b>	Medium gangbord, 2 deler over ramme og 1 del over venstre batterikasse eller tank	<input type="checkbox"/> <b>WL-TA1W</b>	Ett H3 70W hvitt arbeidslys på trailerbue
<input type="checkbox"/> <b>AD-CHASX</b>	Sideskjørt mellom aksler	<input type="checkbox"/> <b>SRWL-PK</b>	Forberedt for arbeidslys på chassis, bryter med 3 posisjoner (på/av/auto-revers)	<input type="checkbox"/> <b>WLC-H2W</b>	2 hvite 70W høyt monterte arbeidslamper på bakvegg førerhus
<input type="checkbox"/> <b>ADCF-F</b>	Spoiler for chassisskjørt	<input type="checkbox"/> <b>SWL-2RA</b>	2 gule H3 35W arbeidslys bak på chassis, bryter med 2 posisjoner (på/av)		
<input checked="" type="checkbox"/> <b>HL-LED</b>	LED Hovedlys	<input type="checkbox"/> <b>SWL-2RW</b>	2 hvite H3 70W arbeidslys bak på chassis, bryter med 2 posisjoner (på/av)		
<input checked="" type="checkbox"/> <b>HL-CLEAN</b>	Høytrykkspylerer for hovedlys	<input type="checkbox"/> <b>SWL-PK</b>	Forberedt for arbeidslys på chassis, bryter med 2 posisjoner (på/av)		
<input type="checkbox"/> <b>HLP-ST</b>	Beskyttelse av hovedlys i stål	<input type="checkbox"/> <b>WL-TA1A</b>	Ett H3 35W gult arbeidslys på trailerbue		
<input type="checkbox"/> <b>HLP-ST2</b>	Beskyttelse av hovedlys i stål netting	<input type="checkbox"/> <b>WL-TA1W</b>	Ett H3 70W hvitt arbeidslys på trailerbue		
<input type="checkbox"/> <b>ASL-RF2</b>	2 Hella H11 70W ekstra fjernlys i skiltkasse	<input type="checkbox"/> <b>WLC-H2W</b>	2 hvite 70W høyt monterte arbeidslamper på bakvegg førerhus		
<input type="checkbox"/> <b>IDLAMP-W</b>	3 stk. hvite identifikasjonslys på førerhustak				
<input type="checkbox"/> <b>IDLMPSW</b>	Bryter for ID-lamper på tak				
<input type="checkbox"/> <b>BEACOA2F</b>	2 roterende orange varsellamper foran på førerhustak				
<input type="checkbox"/> <b>BEACOA2R</b>	2 roterende orange varsellamper bak på førerhustak				
<input type="checkbox"/> <b>BEACON-P</b>	Forberedt for varsellamper på førerhustak med bryter				
<input type="checkbox"/> <b>BEACONA4</b>	4 roterende orange varsellamper på førerhustak, 2 foran og 2 bak				
<input type="checkbox"/> <b>CABPT-R1</b>	1 kabelgjennomføring i førerhustak				
<input checked="" type="checkbox"/> <b>CABPT-R2</b>	2 kabelgjennomføringer i førerhustak				
<input type="checkbox"/> <b>SPOTP-F</b>	Forberedt for ekstralys i front, maks 280W				
<input type="checkbox"/> <b>SPOTP-R</b>	Forberedt for ekstralys på førerhustak, maks 280W				
<input type="checkbox"/> <b>SPOTP-RF</b>	Forberedt for ekstralys i front og på førerhustak, maks 2 x 280W				
<input type="checkbox"/> <b>ROS-IL</b>	Belysning i skiltkasse				

Standardutstyr

Tilvalgsutstyr

For mer detaljert informasjon om førerhus- og drivlinjeutstyr, se separate datablad.

For alle mulige tilvalg og utstyrskombinasjoner, kontakt din Volvo-forhandler, som kan lage en spesifikasjon som møter dine behov.

Fabrikken forbeholder seg retten til endringer i konstruksjon og utstyr uten forutgående varsel. Spesifikasjonene kan variere fra land til land.

# MODELLSERIE:

## Ny FMX D11 6x2 trekkvogn luftfjæring pusher FMX 62T P1A

- WLC-PKH** Forberedt for høyt monterte arbeidslamper på bakvegg førerhus
- WLC-PKL** Forberedt for lavt monterte arbeidslamper på bakvegg førerhus
- WLC-PKLH** Forberedt for lavt og høyt monterte arbeidslamper på bakvegg førerhus
- **ECBB-BAS** El-sentral for påbygg uten påbyggmodul
- ECBB-HIG** El-sentral for påbygg med påbyggmodul
- ECBB-MED** El-sentral for påbygg med påbyggmodul (11 utganger)
- **BBCHAS1** En 7-polet elektrisk påbyggerkontakt
- **BBCHAS3** Tre 7-polede elektriske påbyggerkontakter
- BEPR-T2** Forberedt for tipp operert via Work Remote
- EXSTER** Ekstern styring via BBM
- **TD-LED** Tilhengergjenkjenning med LED-sensor for diodelykter. Lyktestyringsmodulen (LCM) på lastebilen gjenkjenner at tilhengeren har diodelykter og lyset på tilhengeren vil bli styrt korrekt uten feilmeldinger.
- AUXL-SPK** Forberedt for brøytelys og ekstra retningssignallys med bryter og kabel
- TAILPRE2** Forberedt for bakløyter operert via Work Remote
- TAILPREP** Forberedt for bakløyter
- AESW2** 2 ekstra brytere for påbygg (merket AUX1 / AUX2)
- AESW2PK** 2 ekstra brytere for påbygg (merket AUX1 / AUX2) + 4 umerkede brytere uten kabling
- AUXSW-4** Ledningsopplegg fra el-sentral påbygg for 4 ekstra brytere i dashbord

### Leveringsservice

- FMS-PK** Portal for Fleet Management System
- DRUT1**
- DRUT2** My Truck abonnement - 2 år (App til bla. start av varmer og tilgang til bildata. Ikke for ADR)
- DRUT3** My Truck abonnement - 3 år (App til bla. start av varmer og tilgang til bildata. Ikke for ADR)
- DRUT4** My Truck abonnement - 4 år (App til bla. start av varmer og tilgang til bildata. Ikke for ADR)
- DRUT5** My Truck abonnement - 5 år (App til bla. start av varmer og tilgang til bildata. Ikke for ADR)