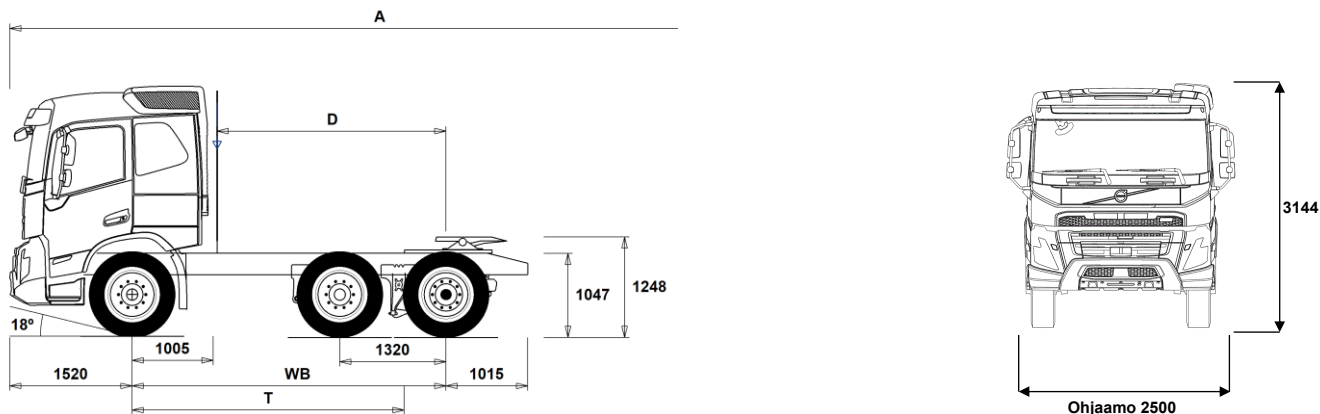


MALLISTO

FMX D11 6x2, Tractor, Pusher, ilmajousitus FMX 62T P1A



Alustan mitat [mm]

WB Akseliväli	3900	4100
A Alustan kokonaispituus	9165	9165
D Etäisyys ilmanoton takareunasta taka-akselin keskipisteeseen	2845	3045
F Vetopöydän paikka (EC Directive 96/53 mukaan)	925	925
T Teoreettinen akseliväli	3379	3579

Alustan massa [kg]

Etuakseli	4605	4615
Taka teli	3050	3055
Alustan paino	7655	7670

Kääntöympyrä [mm]

Kääntöympyrän halkaisija,renkaasta	12400	13000
Kääntöympyrän halkaisija,puskurista	13900	14500

Sallitut massa [kg]

Ajoneuvon kokonaismassa	26500
Yhdistelmän kokonaismassa	44000
Etuakseli	7500
Taka teli	19000

Tekninen

26500
44000
7500
19000

Tärkeät huomautukset

Alustan mitat

Ohjaamon korkeus: -16 mm lisää CAB-DAY, +312 mm lisää CAB-HSLP, -278 mm lisää CAB-LDAY, -278 mm lisää CAB-LSLP.

Mitta etuakselista ohjaamon takaseinään: -422 mm lisää CAB-DAY ja CAB-LDAY.

D-mitta sisältäen etuvälin 50 mm ja tasakuorma-autolle lisää apurunko 100 mm.

Korkeus voi vaihdella ± 20 mm lehtijousille ja ± 10 mm ilmajousitetulle.

Kaikki mitat ovat kuormaamattomalle alustalle ja teliakselit alhaalla. Chassis height used: CHH-HIGH.

Height change when chassis height CHH-MED,FRAME266: 0 mm.

Massat ja mitat perustuvat seuraaviin renkaisiin:

Etuakselin renkaat:	315/80R22.5
Vetoakselin renkaat:	315/80R22.5
Teliakselin/Pusher renkaat:	315/80R22.5

Alustan massoihin sisältyy öljyt, vesi, AdBlue, polttoainemäärä 0 litroissa ja ilman kuljettajaa. Alustan paino voi vaihdella $\pm 3\%$.

Kääntösäteet on teoreettisesti laskettu. Teliakseli: PA-FIXED.

Lakisääteiset massat voivat vaihdella maakohtaisesti.

Tarkempia painotietoja varten käytä WIS ohjelmaa lähimmän piirimyyjän luona.

Älä käytä tätä piirustusta kuormakorin mitoituseseen, vaan Volvon korirakenteen ohjetta ja alustapiirustusta FMX62TP1A.

MALLISTO

FMX D11 6x2, Tractor, Pusher, ilmajousitus FMX 62T P1A

Peruskomponentit

- CHH-HIGH** Alustan korkeus, korkea
- CHH-MED** Alustan korkeus, medium
- PU-EHYS2** Pusher-väliteli, hydraulisesti ohjattu
- PU-FIXS** Pusher-väliteli, kiinteä
- FMX-DAY6** Päiväohjaamo FMX
- FMX-HSL6** Korkea makuuohjaamo FMX (Globetrotter)
- FMX-LDA6** Matala päiväohjaamo FMX
- FMX-LSL6** Matala makuuohjaamo FMX
- FMX-SLP6** Makuuohjaamo FMX
- D11S330A** Moottori, 11-litraa, 330hp, EU6, Fuelface 2022
- D11S380A** Moottori, 11-litraa, 380hp, EU6, Fuelface 2022
- D11S430A** Moottori, 11-litraa, 430hp, EU6, Fuelface 2022
- D11S460A** Moottori, 11-litraa, 460hp, EU6, Fuelface 2022
- D11K330** Moottori, 11-litraa, 330hp EU6
- D11K380** Moottori, 11-litraa, 380hp EU6
- D11K430** Moottori, 11-litraa, 430hp EU6
- D11K460** Moottori, 11-litraa, 460hp EU6
- DIESEL** Käytettävä polttoaine: Diesel
- EBR-EPG** Pakokaasun paineensäädin (pakokaasujarru).
- EBR-EPGC** Pakokaasun paineensäädin ja VCB
- EBR-VEB** Moottorijarru VEB ja pakokaasun paineensäädin. Volvo Engine Brake
- AT2412** I-Shift 12 vaihdetta, 2400 Nm, maks. GCW 44t
- AT2612** I-Shift 12 vaihdetta, 2600 Nm
- ATO2612** I-Shift 12, ylivaihte, 12 vaihdetta, 2600 Nm
- PT2106** Powertronic vaihteisto, 6-vaihdetta, 2100Nm
- RSH1370F** Taka-akseli, 13t, napavälilytys, kokonaismassa 70000kg
- RSS1344C** Taka-akseli, 13t, akselivälilytys, kokonaismassa 44000kg
- RSS1344F** Taka-akseli, 13t, akselivälilytys GCW 44000kg, versio F
- RSS1352B** Taka-akseli, 13t, akselivälilytys, GCW 52000kg
- RSS1370B** Taka-akseli, 13t, akselivälilytys, GCW 70000kg, versio B
- RSS1370C** Taka-akseli, 13t, akselivälilytys, GCW 70000kg, versio C

Varustepaketit

- DRIV-EXT** Kuljettajan ajopaketti, laajennettu
- DRIV-SEL** Ajopaketti
- 1LIVINFM** 1 vuode, FM -paketti
- 2LIVINFM** 2 vuode, FM -paketti
- INFOHIGH** Mediapaketti, laaja valmius
- SAFE-EXT** Turvallisuuspaketti, laajennettu
- SAFE-SEL** Turvallisuuspaketti
- OFFROADD** Maansiirtopaketti FMX päiväohjaamo
- OFFROADS** Maansiirtopaketti FMX makuuohjaamo

Alustan rakenne

- FST-AIR** Etujousitus, ilmajousi
- FST-PAR** Etujousitus, parabelijousi, normaali
- FSLs-BAS** Etujousituksen liikerata - perus
- FSLs-HI** Etujousituksen liikerata - pitkä liikerata
- FAL7.1** Etuakselimassa 7.1 tonnia
- FAL7.5** Etuakselimassa 7.5 tonnia
- FAL8.0** Etuakselimassa 8.0 tonnia.
- FAL8.5** Etuakselimassa 8.5 tonnia
- FAL9.0** Etuakselimassa 9.0 tonnia
- FALIM** Etuakselin painorajoitin - rajoittaa välitelin nostoa kun etuakselipaino ylittyy
- FSTAB** Kallistuksenvakaaja edessä, normaali
- FSTAB2** Kallistuksenvakaaja edessä, keskijäykkä
- FSTAB3** Kallistuksenvakaaja edessä, jäykkä
- RAL19** Taka-akselistomassa, 19 tonnia (Esim 6x2 yp-teli)
- RAL22** Taka-akselistomassa, 22 tonnia
- RSTAB1** Kallistuksenvakaaja takana
- RSTAB3** Kallistuksenvakaaja takana, jäykkä

■ Vakio varuste

□ Valinnais varuste

Jos haluat tarkempaa tietoa Volvon voimansiirto linjasta katso erillistä esitettä.

Jos haluatte lisää tietoa ottakaa yhteyttä lähimpään Volvo jälleenmyyjään (VSS).

Tehdas ja maahantuojat varaa oikeuden muuttaa rakennetta ja varustelua ilman aikaisempaa ilmoitusta. varustelu on maakohtainen. The specification can vary from country to country.

- RALIM15** Vetoakselin painorajoitin 15 tonnia
- ASF-DL1** Ilmajousitus, yksi ajoasentotaso
- ASF-DL3** Ilmajousitus, kolme ajoasentotasoa
- ACTST-TO** Volvo Dynamic Steering (VDS) - Aktiivinen ja tarkempi ohjaus lisäpumpulla ja vääntömomentin säädöllä
- ASFE-OG** Ajonvakautusta edistävä VDS
- ASFE-PO** Omia asetuksia tukeva ja ajonvakautusta edistävä VDS
- ASFE-PS** Omia asetuksia tukeva VDS
- PSS-SING** Ohjaustehostinjärjestelmä, normaali
- PSP-FIX** Ohjaustehostimen pumppu. Kiinteä tilavuus.
- PSP-VAR** Ohjaustehostimen pumppu. Säätötilavuus.
- PSP-VAR2** Ohjaustehostimen pumppu. Säätötilavuus, Fuelface 2022
- EBS-MED** EBS jarruohjelmisto, laajennettu ohjelma
- RST-AIR** Takajousitus, ilmajousi
- FRAME266** Runkopalkin korkeus 266mm
- FRAME300** Runkopalkin korkeus 300mm
- FST6565** Runkopalkkien ainevahvuus, 6.5mm pysty/6.5mm vaaka
- FST7070** Runkopalkkien ainevahvuus, 7mm pysty/7mm vaaka
- FST8080** Runkopalkkien ainevahvuus, 8mm pysty/8mm vaaka
- FIL-EEEB** Sisärunko, moottorin takapästä-telin takapäähän
- FIL-TXEB** Sisärunko, vaihteiston-telin kohdalla
- BBOX-EF** Akkukotelo rungon takayliyksessä
- BBOX-L** Akkukotelo vasemmalla puolella.
- 2BAT210B** Geeliakut 2x210Ah
- 2BAT210C** AGM akut 2x210Ah
- BATTAMP** Akun ampeerimittari (ei akkuanturia)
- BATTIND** Akun virranhallinta (akkuanturi ja virranhallinta - suurelle virrankulutukselle)
- ADR2** ADR varustettu alusta, 2 katkaisijaa
- MSWI-A** Pääkatkaisin, ADR
- MSWI-R** Pääkatkaisin, kaukokäyttöinen. Hallinta avaimen kaukosäätimellä
- UR-FUEL** Ilman pa-säiliötä, oikea puoli
- Min tilavuus 150l
- Max tilavuus 550l
- L480A71S** Pa-säiliö, alumiini 480L vasen, 710 mm, D-muotoinen, askel.
- Min tilavuus 160l
- Max tilavuus 550l
- ADTP-BC** AdBlue-säiliön sijainti - oikea ohjaamon takana/alla
- ADTP-R** AdBlue-säiliön sijainti - oikea
- ADB048** AdBlue-säiliö, tilavuus 48 litraa
- ADB050** AdBlue-säiliö, tilavuus 50 litraa - ohjaamon alla/takana
- ADB064** AdBlue-säiliö, tilavuus 64 litraa
- ADB068** AdBlue-säiliö, tilavuus 68 litraa
- ADB083** AdBlue-säiliö, tilavuus 83 litraa
- ADB090** AdBlue-säiliö, tilavuus 90 litraa
- ADB100** AdBlue-säiliö, tilavuus 100 litraa
- ADB112** AdBlue-säiliö, tilavuus 112 litraa
- ADTC-BF** AdBlue-säiliön suojalevy
- FCAP-L** Pa-säiliönkorkki, lukittava
- FUFF-AS** Polttoaineentäytön loiskeenesto
- FUFF-ATS** Polttoainesäiliön täyttöaukko, loiskeen- ja varkaudenesto
- ESH-REAR** Äänenvaimentaja vaakataso, pakoputken suuntaus taakse
- ESH-RIGH** Äänenvaimentaja vaakataso, pakoputken suuntaus oikea
- ESH-VERT** Äänenvaimentaja vaakatasossa, pakoputken suuntaus ylös
- EXST-SSP** Pystypakoputken yläputki, kiillotetusta ruostumattomasta teräksestä
- EXST-ST** Pystypakoputken yläputki, aluminoidusta teräksestä
- WHC-FOL2** Pyöräkiila, kaksi taitettavaa pyöräkiilaa
- WHCP-F** Pyöräkiilat, sijainti auton etuosassa

MALLISTO

FMX D11 6x2, Tractor, Pusher, ilmajousitus FMX 62T P1A

	- TRACTOR, BBOX-L, Fold, 1/2 w chocks left side battery box = Top of		
	- TRACTOR, BBOX-EF, Fold, 1/2 w chocks lefts side fuel tank = Top of		
	- TRACTOR, BBOX-EF, Fix, 2 w chocks frame front of fuel tank = Left		
	- RIGID, 1 front axle, Fold, 1/2 w chocks left side battery box = Top of left		
	- RIGID, 2 front axles, Fold, Frame free space, 2 wc left side battery box = Top of		
	- RIGID, 2 front axles, Fix, W/o frame free space, 2 wc = Left frame behind 1st front wheel		
<input type="checkbox"/> WHCP-T	Pyöräkiilat, väliaikainen kuljetusasennus, pakattuna mukaan auton tavaralaatikkoon		
<input type="checkbox"/> SUP-BAS	Sivualleajosuojat		
<input type="checkbox"/> CHAIN-S	Lumiketjut		
<input type="checkbox"/> HOOK-SC	Lumiketjujen säilytyskoukut rungossa		
■ TOWF-HD1	Yksi vetopiste edessä, Heavy duty		
■ RFEC-B			
<input type="checkbox"/> TOWR-ONE	Hinauskoukku takana		
<input type="checkbox"/> TREL15	Perävaunun sähköliitännät 15 napaa (ADR)		
■ TREL7-7	Perävaunun sähköliitännät 2 * 7 napaa		
<input type="checkbox"/> TBC-DUO	Perävaunun Duomatic paineilialitimet.		
■ TBC-EC	Perävaunun EU paineilialitimet.		
<input type="checkbox"/> TRBR-HCF	Perävaunun käsihallintaventtiili		
<input type="checkbox"/> TRBR-HCR	Perävaunun käsihallintaventtiili, alennettu paine.		
■ TRBR-STA	Perävaunun jarrujen hallinta viiksestä (<4 km/h)		
<input type="checkbox"/> TRB-STRE	Automaattinen alhaisen nopeuden perävaunujarru (stretch brake). Auttaa ehkäisemään linkkuveitsi-ilmiötä sekä parantamaan yhdistelmän käsiteltävyyttä		
■ RFEND-B	Takalokasuojia perusmalli.		
■ RFH-BAS	Lokasuojien asennuskorkeus normaali (peruskorkeus). Normaali, optimaalinen asennuskorkeus – suositeltava versio. Täyttää lakivaatimukset ja ottaa huomioon rengaskoon, vetopöydän ja alustan korkeuden.		
<input type="checkbox"/> RFH-HIG	Lokasuojien asennuskorkeus korkea (esim. maansiirto)Lokasuojien asennuskorkeus korkea (esim. maansiirto)		
<input type="checkbox"/> RFH-LOW	Korkein asennuskorkues. Sopiva esimerkiksi maansiirtoautoon ja muihin vaativiin olosuhteisiin. Lokasuojien asennuskorkeus matala (matalat autot)		
<input type="checkbox"/> ATANK-AL	Matala asennuskorkeus. Ainoastaan helppoihin olosuhteisiin. Matala asennus, mutta riiksi lokasuojien hankaantumiseen.		
<input type="checkbox"/> TL-LED	Ilmasäiliöt alumiinia		
<input type="checkbox"/> TL-LED	Takavalot, LED		
■ BLIGHT-E	Jarruvalot, hätäjarrutusvalot		
Renkaat ja vanteet			
<input type="checkbox"/> RT-AL	Alumiinivanne, harjattu, vakioirei'itys, (pitkät pultit)		
<input type="checkbox"/> RT-ALDP	Alumiinivanne, Dura-Bright, vakioirei'itys, (pitkät pultit)		
<input type="checkbox"/> RT-ALDPD	Alumiinivanne, Dura-Bright, kaksoisrei'itys, (lyhyet pultit)		
<input type="checkbox"/> RT-ALDU	Alumiinivanne, harjattu, kaksoisrei'itys, (lyhyet pultit)		
■ RT-STEEL	Teräsvanteet kaikilla akseleilla		
<input type="checkbox"/> WCAP	Koristekapselit		
<input type="checkbox"/> JACK-12T	Tunkki 12 tonnia		
<input type="checkbox"/> JACK-15T	Tunkki 15 tonnia		
<input type="checkbox"/> JACK-20T	Tunkki 20 tonnia		
■ TOOL-BAS	Työkalusarja, perus		
■ TOOLKIT	Työkalusarja, laaja		
<input type="checkbox"/> INFLAHOS	Renkaantäyttöletku		
<input type="checkbox"/> GAUGE-TP	Rengaspainemittari		
■ Vakio varuste	<input type="checkbox"/> Valinnais varuste		
Jos haluat tarkempaa tietoa Volvon voimansiirto linjasta katso erillistä esitettä.			
Jos haluatte lisää tietoa ottakaa yhteyttä lähimpään Volvo jälleenmyyjään (VSS).			
Tehdas ja maahantuojat varaa oikeuden muuttaa rakennetta ja varustelua ilman aikaisempaa ilmoitusta. varustelu on maakohtainen. The specification can vary from country to country.			

Voimansiirron varusteet

<input type="checkbox"/> TRAP-HD	Vaihteisto, HD-versio
■ DRM-BE	Normaali + Economy ajotila (balanced + economy)
■ DRM-E	Economy ajotila
<input type="checkbox"/> PVT-MAP	I-See ennakoiva maastontunteva vakionopeudensäädin, karttapohjainen ja GPS seuranta (5v sopimus)
■ PVT-MTM	I-See ennakoiva maaston ja liikennetilanteita huomioiva, karttapohjainen, GPS yhteys
<input type="checkbox"/> AMSO-AUT	I-Shift -vaihteiston manuaalinen vaihtaminen käytettävissä automaattisessa tilassa, mkl. Kickdown-toiminto
<input type="checkbox"/> AVO-ENH	I-shift ohjelmisto puun- ja maansiirtoajoon
<input type="checkbox"/> APF-ENH	I-shift voimanotto, laajennettu ohjelmisto
<input type="checkbox"/> RET-TH	Hidastin, vaihteistoon asennettu (retarder)
<input type="checkbox"/> RET-TPT	Hidastin, Powertronic-vaihteistoon asennettu
<input type="checkbox"/> TC-HWO	Öljyn jäähdyttävä, automaattivaihteisto
<input type="checkbox"/> TC-MAOH2	Vaihteiston öljynjäähdytys, suurin, HD2
■ TC-MWO	Vaihteiston öljynjäähdytys, perus
<input type="checkbox"/> TC-MWOH2	Vaihteiston öljynjäähdytys, HD
<input type="checkbox"/> 2COM1100	Paineilmakompressori, 1100L/min
■ 2COMP870	Paineilmakompressori, 870L/min
<input type="checkbox"/> 2COMP900	Paineilmakompressori, 900L/min
<input type="checkbox"/> CLU-AIRC	Paineilmakompressori, irtikytkettävä
■ AIRIN-HI	Moottorinilmanotto, korkea
<input type="checkbox"/> AIRIN-LO	Moottorinilmanotto, matala
<input type="checkbox"/> ACL1ST-S	Moottorin ilmansuodatin, 2 suodatinpanosta
■ 24A110BL	Laturi, 110 Ampeeria, LIN-ohjattu
<input type="checkbox"/> 24A150BL	Laturi, 150 Ampeeria, LIN-ohjattu
<input type="checkbox"/> 24A180BL	Laturi, 180 Ampeeria, LIN-ohjattu
<input type="checkbox"/> 24AL150B	Laturi, 150 Ampeeria
<input type="checkbox"/> PRIM-EL	Ilmauspumppu, sähköinen
■ PRIM-MAN	Ilmauspumppu, manuaalinen
■ FUEFE2LW	Polttoainesuodatin, kaksi suurta suodatinta vedenerottimella
<input type="checkbox"/> FUEFE2SW	Polttoainesuodatin, kaksi kappaletta vedenerottimella
■ 220EBH15	Lohkolämmitin.
<input type="checkbox"/> PTER-100	Voimanotto, moottori. DIN100/ISO7646 laippa
<input type="checkbox"/> PTER-DIN	Moottorivoimanotto takana, suora pumppuasennus, DIN5462 (naaras).
<input type="checkbox"/> PTER1400	Voimanotto, moottori. SAE1410/ISO7647 laippa
<input type="checkbox"/> HPE-F101	F1-101 hydraulipumppu, moottorin takapäässä
<input type="checkbox"/> HPE-F41	F1-41 hydraulipumppu, moottorin takapäässä
<input type="checkbox"/> HPE-F51	F1-51 hydraulipumppu, moottorin takapäässä
<input type="checkbox"/> HPE-F61	F1-61 hydraulipumppu, moottorin takapäässä
<input type="checkbox"/> HPE-F81	F1-81 hydraulipumppu, moottorin takapäässä
<input type="checkbox"/> HPE-T53	F2-53/53 hydraulipumppu, moottorin takapäässä
<input type="checkbox"/> HPE-T70	F2-70/53 hydraulipumppu, moottorin takapää
<input type="checkbox"/> HPE-V45	VP1-45 hydraulipumppu, moottorin takapäässä
<input type="checkbox"/> HPE-V75	VP1-75 hydraulipumppu, moottorin takapäässä
<input type="checkbox"/> PTPT-D	Voimanotto, Powertronic, suora liitäntä
<input type="checkbox"/> PTPT-F	Voimanotto, Powertronic, laippa
<input type="checkbox"/> PTR-D	Voimanotto hydrauliasennus, vaihteiston takana, hidas.
<input type="checkbox"/> PTR-DH	Voimanotto hydraulinen suora-asennus, vaihteiston takana, nopea.
<input type="checkbox"/> PTR-DM	Voimanotto hydraulinen suora-asennus, vaihteiston takana, keskinopea.
<input type="checkbox"/> PTR-F	Voimanotto, vaihteisto/laippa-asennus
<input type="checkbox"/> PTR-FH	Voimanotto laipalla, vaihteiston takana, nopea.
<input type="checkbox"/> PTR-FL	Voimanotto laipalla, vaihteiston takana, vakio hidas
<input type="checkbox"/> PTRD-D	Voimanulosotto. Kahdelle hydraulipumpulle suora asennus maksimiteho, ulommaisesta 90 kW, sisimmäisestä 100 kW, maksimi vääntömomentti yhteensä 550 Nm. 1000 Nm kun vain sisempi pumppu on kytketty.
<input type="checkbox"/> PTRD-D1	Voimanotto yhdellä laipalla taaksepäin sekä yhdellä hydraulipumppu asennus

MALLISTO

FMX D11 6x2, Tractor, Pusher, ilmajousitus FMX 62T P1A

<ul style="list-style-type: none"> □ PTRD-D2 mahdollisuudella eteenpäin. Maksimiteho 90 kW. Maksimi vääntömomentti 550 Nm. Voiman ulosotto kahdella laipalla taaksepäin sekä esivalmius yhdelle hydraulipumpussuunnasta varten taaksepäin. Maksimiteho: eteenpäin ulompi 90 kW, taaksepäin ulompi 90 kW. Taaksepäin sisempi 100 kW maksimi vääntömomentti 550 Nm per voimanottoaika. Voimanulosotto. Kaksoismalli yhdellä laipalla maksimiteho 90 kW. Maksimi vääntömomentti 550 Nm. □ PTRD-F VOAC F1-101 hydraulipumppu □ HPG-F41 VOAC F1-41 hydraulipumppu □ HPG-F51 VOAC F1-51 hydraulipumppu □ HPG-F61 VOAC F1-61 hydraulipumppu □ HPG-F81 VOAC F1-81 hydraulipumppu ■ STWPOS-L Ohjauspyörä vasemmalla □ STWPOS-R Ohjauspyörä oikealla □ STWM-LE Ohjauspyörä, nahkaa □ STGW-AD2 Kolmeen suuntaan säädettävä ohjauspyörä (mkl. ohjauspylväs) ■ STGW-ADJ Säädettävä ohjauspyörä □ AIRBAG Turvatyyny (SRS Airbag) kuljettajan paikalla. ■ DRC-AMII DPF hiukkassuodattimen regenerointi, 3-asentoinen katkaisin (auto/man/estetty) □ DRC-AUTO DPF hiukkassuodattimen automaattinen regenerointi - ei manuaalisia toimintoja ■ 1DAYDIG4 Ajopiirturi, digitaalinen GEN2 (DTCO4.1, pakollinen 21.8.2023 alkaen) □ ARSL Lisänopeudenrajoitin, katkaisin kojelaudassa ■ ESP-BAS1 Ajovakaudenhallinta ESP1. Vetoautot ja tasakuorma-autot pieni omamassa, matala painopiste. Esim nuppiautot tai matalan painopisteen autot, mkl säiliöautot. Autot jotka ovat tyhjänä kevyitä. □ ESPC-RO ESP katkaisija (rajoitus/poiskytkentä) □ HWSS-ACB Automaattinen hätäjarrutus, törmäysvaroitusta ja ACC vakionopeudensäädin. Vaihtoehtoinen varuste, jossa automaattinen hätäjarrutustoiminto on täydennetty ACC-vakionopeudensäädinillä. ■ HWSS-FCB Automaattinen hätäjarrutus ja törmäysvaroitusta (Pakollinen 2- ja 3-akselisissa) ■ LSS-DW Lane Support System -Kaistavahti ja liikennemerkkitunnistus. Pakollinen 2- ja 3-akselisissa autoissa □ LSS-DW3 Pilot Assist, aktiivinen kaistallapitoavustin, kaistavahti ja liikennemerkkitunnistus ■ LCS4 Kaistanvaihtoavustin törmäysvaroitimella molemmin puolin ■ DAS-W Kuljettajan vireystilan valvonta. □ RSENS-W Sateentunnistin tuulilasille, säädettävä ■ CU-ECC Lämmityslaitte ja ilmastointi automaattisella lämpötilan säädöllä ECC. □ CU-ECC2 Automaatti-ilmastointi ECC2, auringonvaloanturilla, kosteudentunnistimella, ilmanlaadun tunnistimella ja aktiivihillisuodattimella ■ IGT-BUT Avaimeton käynnistys, painokytin ■ IMMOBIL Käynnistysenesto, Immobilizer □ ALARM-E Varashälytys, laajennettu, ohjaamo/kori/perävaunu □ PHONE-PK Puhelinvalmius □ ISUNS-BS Sivuhäikäisysuojat molemmilla puolilla ■ ISUNS-DS Sivuhäikäisysuoja kuljettajan puolella □ ISUNF-B Häikäisysuojus, perus (ilman peiliä) □ ISUNF-MD Häikäisysuojus kuljettajan puolella (sis. peilin) 	<ul style="list-style-type: none"> □ ISUNF-RE Häikäisysuojus, sähköinen rullaverho ■ ISUNF-RM Häikäisysuojus, manuaalinen rullaverho □ ADFS Kaksi extra DIN-paikkaa etuhylyllä (push/pull tyyppinen) □ RTOLL-PK Tietullimaksun esiasennussarja (Saksa) □ LOADIND Kuormanilmaisin, kahden rautajousitetun etuakselin autoissa vain taka-akselilla □ REMC-MF Work Remote langaton monitoimikaukosäädin. (Kaukosäätimen saatavilla myös kuormanilmaisintoiminto ilmajousitetuille akselleille.) ■ FIREXT3F Palosammutin 3 kg, suomenkielinen ohje □ WARNVEST Turvaliivi ■ AIDKIT Ensiapulaukku. Sis. laastaria, pesulappuja, siteitä, painesiteitä, henkitysmaskin, hanskat ja sakset □ WARNLAMP Varoituslamppu, kannettava □ LAMP-IN Tarkastuslamppu □ BULBKIT Lamppu- ja varokesarja □ WRITEPAD Kirjoitusala. ■ DST-CF5 Kuljettajan istuin, mukavuus, jousitettu, turvavyöt istuimessa, sähkölämmiteinen. □ DST-CF6 Kuljettajan istuin, mukavuus malli, jousitettu, turvavyöt istuimessa, sähkölämmiteinen, tuuletettu. □ SBD-RED Turvavyöt, punainen väri □ SBPRE-DS Kuljettajan turvavyökieristin □ PST-BAS1 Matkustajan istuin, perus 1 □ PST-CF5 Matkustajan istuin, Comfort 5 ■ PST-STD2 Matkustajan istuin, perus 2 □ SBPRE-PS Matkustajan turvavyön kiristys □ ARMRE-BB Molemminpuoliset käsinojat, kuljettajan ja apukuljettajan istuimet □ ARMRE-DB Molemminpuoliset käsinojat, kuljettajan istuin □ ARMRE-PB Molemminpuoliset käsinojat, apukuljettajan istuin □ ARU-BAS Kyynänoja, keinoahkaa □ ARU-LEA Kyynänoja, nahkaa ■ FMAT-RUB Kumimatot □ FMAT-TX2 Tekstiili- ja kumimatot ■ LBK70 Alasänky 700mm, kiinteä □ MATL-FI Alavuoteen joustinpatja, kierrejousoi, suositus yli 100kg henkilölle ■ MATL-SF Alavuoteen joustinpatja premium malli, puolijäykät kierrejouset, suositus maks 100kg henkilölle □ OLMAT-BA Petauspatja vakio malli 20mm □ OLMAT-PR Petauspatja, premium malli 30mm □ TBK60F Kiinteä 600mm leveä yläsänky. Taitettavissa 52 astetta (vähemmän, jos yläsäilytysila) □ TBK70F Kiinteä 700mm leveä yläsänky. Taitettavissa 52 astetta (vähemmän, jos yläsäilytysila) □ PH-ENGCA Moottorin ja ohjaamon pysäköintilämmitin (Webasto). □ PH-SS Ohjaamon taukolämmitin □ SLCP-BAS Makuutilan hallintapaneeli, perus (sisävalot, pysäköintilämmitin, kattoluukku ja ovien lukitus) □ ETSB-F Säilytystila, moottoritunneli (etu) □ ETSB-FR Säilytyslaatikko ja -lokerikko moottoritunnelin päällä. □ ETSB-FRS Säilytystilat moottoritunnelin päällä edessä/takana ja sivulla. □ ETSB-FS Säilytystilat moottoritunnelin päällä edessä ja sivulla. □ ETSB-R Säilytystila, moottoritunneli (taka) □ ETSB-RS Säilytystilat moottoritunnelin päällä takana ja sivulla. □ ETSB-S Säilytystila, moottoritunnelin sivussa □ RUS-BAS Säilytystila takana, 154 litraa (h=300mm) □ RUS-HIG Säilytystila takana, 245 litraa (h=440mm)
---	---

■ Vakio varuste

□ Valinnais varuste

Jos haluat tarkempaa tietoa Volvon voimansiirto linjasta katso erillistä esitettä.

Jos haluatte lisää tietoa ottakaa yhteyttä lähimpään Volvo jälleenmyyjään (VSS).

Tehdas ja maahantuojat varaa oikeuden muuttaa rakennetta ja varustelua ilman aikaisempaa ilmoitusta. varustelu on maakohtainen. The specification can vary from country to country.

MALLISTO

FMX D11 6x2, Tractor, Pusher, ilmajousitus FMX 62T P1A

<input type="checkbox"/> REF-ICPK	Jääkaapin valmiussarja moottoritunnelin päälle	<input type="checkbox"/> ASL-RF2	Lisäkaukovalot kattokotelossa LED w2421 alkaen. Tuotanto 2013-2024/20 Hella Halogen H11
<input type="checkbox"/> REFR-RUS	Jääkaappi, 28 litrainen jääkaappi yläsäilytystilassa	<input type="checkbox"/> IDLAMP-A	Tunnistevalot (rekkavalot) 3 x oranssia valoa
<input type="checkbox"/> MICRO-PK	Mikroaaltouuvalmius, oikea etuhyllä	<input type="checkbox"/> IDLAMP-W	Tunnistevalot (rekkavalot) 3 x valkoista valoa (ei Suomen tieliikenteeseen)
<input type="checkbox"/> BOTH-D	Pullonpidin kojelaudsssa keskellä	<input type="checkbox"/> IDLMPSW	Tunnistinvalokatkaisija(rekkavalot)
<input type="checkbox"/> COFMA-PK	Kahvinkeitinvalmius	<input type="checkbox"/> BEACOA2F	Varoitusviikut, 2 kappaletta katolla edessä.
<input checked="" type="checkbox"/> INLI-BAS	Ohjaamon valaistus, perus		Pyörivät majakat, edessä 2 kpl kattotelineessä (jos tilattu), muutoin suoraan katossa kattoluukun molemmin puolin.
<input type="checkbox"/> INLI-NL	Ohjaamon valaistus perus+yövalot	<input type="checkbox"/> BEACOA2R	Varoitusviikut, 2 kappaletta katolla takana.
<input type="checkbox"/> INLI-NLD	Sisävalaistuksen ohjausyksikkö himmentimellä		Pyörivät majakat, takana 2 kpl kattotelineessä.
<input type="checkbox"/> ARL-FLEX	Lukulamppu, kaksi taipuisaa lukulamppua (käärme)	<input type="checkbox"/> BEACON-P	Varoitusvalot, valmius.(majakka)
<input checked="" type="checkbox"/> RH-EE	Kattoikkuna sävylasia	<input type="checkbox"/> BEACON-A4	Varoitusviikut, 4 kappaletta katolla 2 edessä/2 takana.
<input type="checkbox"/> RH-ER	Vahvistettu kattoluukku, sähkökäyttöinen terästä.		Makuuohjaamo: Pyörivät majakat, edessä 2 kpl kattotelineessä (jos tilattu) ja kaksi takana kattotelineessä (takateline pakollinen valinta).
<input type="checkbox"/> RH-ETR	Kattoluukku, sähkökäyttöinen sävylasia. Aukeava takareuna.		Korkea ohjaamo: LED majakat, edessä 2 kpl kattotelineessä (etuteline pakollinen valinta) ja kaksi takana kattotelineessä (takateline pakollinen valinta).
<input type="checkbox"/> RH-MTR	Kattoluukku, käsikäyttöinen sävylasia. Aukeava takareuna.	<input type="checkbox"/> CABPT-R1	Sähkökaapelin läpivienti katossa (1 kpl).
<input checked="" type="checkbox"/> GLAS-TIN	Sävylasit	<input checked="" type="checkbox"/> CABPT-R2	Sähkökaapelin läpivienti katossa (2 kpl).
<input type="checkbox"/> SWIND-BS	Sivuikkunat molemmilla puolilla ohjaamoa	<input type="checkbox"/> SPOTP-F	Lisäkaukovalovalmius edessä
<input type="checkbox"/> SWIND-PS	Sivuikkuna oikealla puolella	<input type="checkbox"/> SPOTP-R	Apukaukovalovalmius katolla
<input type="checkbox"/> AWIND-RF	Takaikkuna	<input type="checkbox"/> SPOTP-RF	Kaukovalovalmius katolla ja ohjaamon edessä, max 2x280W
<input type="checkbox"/> VANMIR	Meikkipeili	<input type="checkbox"/> ROS-IL2	Globekytilin valaistuksen valmius (katkaisija irrallaan)
<input type="checkbox"/> AS-FUS	Extrahyilly etuyläsäilytystilassa	<input type="checkbox"/> ROS-ILP	Kattokilven valaistuksen valmius
<input type="checkbox"/> INFOT-PK	Taulutelevision asennussarja ohjaamoon	<input type="checkbox"/> CSGN-FMX	Ohjaamon merkki, FMX Construction
Ohjaamon ulkoinen varustus		<input checked="" type="checkbox"/> HORN-F1S	Äänimerkki, yksi eteen asennettu yksiaäninen paineilmotorvi, Jericho
<input checked="" type="checkbox"/> EXTL-BAS	Ulkopuolen viimeistelytaso, maalattomat muoviosat ja harjatut listat etumaskissa.	<input type="checkbox"/> HORN-R2S	Alppitorvet 2kpl katolle asennettuna.
	FH: Harmaa puskuri, askelmat, peilin kotelot ja aurinkolippa. FH16: Harmaa puskuri, askelmat, peilin kotelot, aurinkolippa, etumaski ja kirkaat ajovaloumpion taustat (ilman sivulasia)	<input type="checkbox"/> ANT-CBR	La-radioantenni.
<input checked="" type="checkbox"/> DGLAS-H	Ovilasit, karkaistut ja sähkötoimiset	<input type="checkbox"/> ACCBBR-AP	Katon etu- keski- ja takaosaan asennetut lisävarustetelineet
<input checked="" type="checkbox"/> DGLAS-L	Ovilasit, laminoidut ja sähkötoimiset	<input type="checkbox"/> ACCBBR-F	Katon etureunaan asennettu lisävarusteteline
<input checked="" type="checkbox"/> BUMP-HD	Vahvistettu etuosa - HD puskuri	<input type="checkbox"/> ACCBBR-FM	Katon etu- ja keskiosaan asennetut lisävarustetelineet
<input type="checkbox"/> GUARD-EH	Öljypohjan suoja, Heavy Duty	<input type="checkbox"/> ACCBBR-FR	Katon etu- ja takaosaan asennetut lisävarustetelineet
<input type="checkbox"/> SIDEH-B	Tartuntatanko päiväohjaamossa kuljettajanpuolella.	<input type="checkbox"/> ACCBBR-M	Katon keskiosaan asennettu lisävarusteteline
<input type="checkbox"/> SIDSTP-R	Sivutikkaat ja tartuntatanko päiväohjaamossa kuljettajanpuolella.	<input type="checkbox"/> ACCBBR-R	Katon takaosaan asennettu lisävarusteteline
<input checked="" type="checkbox"/> BUGNET	Hyönteisverkko maskin ja jäähdyttäjän välissä.	<input type="checkbox"/> ACCBBR-RM	Katon taka- ja keskiosaan asennetut lisävarustetelineet
<input type="checkbox"/> CTILTP-E	Ohjaamon kippaus, sähköinen	<input type="checkbox"/> RFCAR-BC	Lokasuojan pidike, ohjaamon takaseinä
<input checked="" type="checkbox"/> CTILTP-M	Ohjaamon kippaus, manuaalinen	<input type="checkbox"/> LADDER	Tikapuut ohjaamon takaseinässä.
<input type="checkbox"/> FCABS-A	Ilmajousitteinen ohjaamon etujousitus	<input type="checkbox"/> REFS-TW	Heijastavat merkinnät (ohjaamon, valkoinen) mukaanpakattuna ohjaamoon
<input checked="" type="checkbox"/> FCABS-M	Mekaaninen ohjaamon etujousitus	<input type="checkbox"/> REFS-TY	Heijastavat merkinnät (ohjaamon, keltainen) mukaanpakattuna ohjaamoon
<input type="checkbox"/> RCABS-A	Ilmajousitteinen ohjaamon takajousitus	Päälirakennevalmius	
<input checked="" type="checkbox"/> RCABS-M	Mekaaninen ohjaamon takajousitus	<input type="checkbox"/> 5WM-ASL	Vetopöytäasennus, pituussuunnassa säädettävä, ilmalla, matalat L-profiilit
<input type="checkbox"/> MIRCFCPX	Sähkölämmitteiset sähkösäätöiset taustapeilit ja lähietäisyyspeilit + kamera matkustajan puolella. Kameran laajakulmakuva näkyy SID näytössä.	<input type="checkbox"/> 5WM-ASM	Vetopöytäasennus, pituussuunnassa säädettävä, ilmalla, keskikorkeat L-profiilit
<input type="checkbox"/> MIRCMCP	CMS peilikamerajärjestelmä kulmakameralla, infrapuna pimeänäkö, valvontajärjestelmä (HCT kelpoisuus)	<input checked="" type="checkbox"/> 5WM-ISOL	Vetopöydän asennus: matalat L-profiilit.
<input type="checkbox"/> SUNV-H	Aurinkolippa, savunharmaa	<input type="checkbox"/> 5WM-ISOM	Vetopöydän asennus: 50 mm korkeat L-profiilit.
<input type="checkbox"/> AD-ROOF	Ilmanohjain katolla	<input type="checkbox"/> 5WM-LPRO	Vetopöydän asennus: vetopöydän jalat suoraan rungossa.
<input type="checkbox"/> AD-SIDEL	Ilmanohjain ohjaamon sivulla, pitkä	<input type="checkbox"/> 5WM-MASM	Pituussuunnassa sääd. vetopöydän jalusta
<input type="checkbox"/> AD-SIDES	Ilmanohjain ohjaamon sivulla, lyhyt	<input type="checkbox"/> 5WH150	Vetopöydän korkeus 150 mm.
<input type="checkbox"/> AD-CHASX	Sivuhelmat, alusta	<input type="checkbox"/> 5WH160	Vetopöydän korkeus 160 mm.
<input type="checkbox"/> ADCF-F	Lisäilmavirranohjaimet alustan helmoissa (läpät)	<input type="checkbox"/> 5WH175	Vetopöydän korkeus 175 mm.
<input checked="" type="checkbox"/> HL-LED	LED ajovalot	<input checked="" type="checkbox"/> 5WH185	Vetopöydän korkeus 185 mm.
<input type="checkbox"/> HBDA-A	Automaattiset kaukovalot, deaktivointi ja uudelleenaktivointi	<input type="checkbox"/> 5WH195	Vetopöydän korkeus 195 mm.
<input checked="" type="checkbox"/> HL-CLEAN	Ajovalonpesin	<input type="checkbox"/> 5WH200	Vetopöydän korkeus 200 mm.
<input type="checkbox"/> HLP-ST	Ajovalonsuojat, teräkset poikkitangot	<input type="checkbox"/> 5WH205	205 mm, Vetopöydän jalkakorkeus
		<input type="checkbox"/> 5WH210	Vetopöydän korkeus 210 mm

■ Vakio varuste

□ Valinnais varuste

Jos haluat tarkempaa tietoa Volvon voimansiirto linjasta katso erillistä esitettä.

Jos haluatte lisää tietoa ottakaa yhteyttä lähimpään Volvo jälleenmyyjään (VSS).

Tehdas ja maahantuojat varaa oikeuden muuttaa rakennetta ja varustelua ilman aikaisempaa ilmoitusta. varustelu on maakohtainen. The specification can vary from country to country.

MALLISTO

FMX D11 6x2, Tractor, Pusher, ilmajousitus FMX 62T P1A

- 5WH220** Vetopöydän korkeus 220 mm.
- 5WH230** Vetopöydän korkeus 230 mm
- 5WT-FO14** Vetopöytä, Fontaine 150SP prässäty vetopöytä
- 5WT-FO15** Vetopöytä, Fontaine 150SF valettu pituussäätöinen vetopöytä paineilmalukituksella
- **5WT-JO10** Vetopöytä, Jost JSK 36 prässäty vetopöytä
- 5WT-JO8** Vetopöytä, Jost JSK 37 valettu vetopöytä
- 5WT-JO9** Vetopöytä, Jost JSK 42 valettu vetopöytä
- 5WT-SH** Vetopöytä, SAF-Holland/+GF+ SK-S 36.20V valettu vetopöytä
- **5WLM-B** Vetopöydän voitelutarve, perus - normaali pinta
- 5WLM-L** Vetopöydän voitelutarve, alhainen - liukulevyt. Tarkoitettu käytettäväksi käyttötehtävissä joissa perävaunun irtikytkennät ovat harvinaisia ja sama perävaunu on käytössä toistuvasti.
- 5WL-S1** Vetopöydän voitelu, lukitusmekanismi ja pöytälevy
- 5WL-S2** Vetopöydän voitelu, lukitusmekanismi
- TCIND** Perävaunun kytkennän indikaattori
- **RDECK** Kävelytaso, 510 mm
- RDECK-M** Kävelytaso, 760 mm
- SRWL-PK** Johtosarjavalmius sivu- takatyövaloille alustassa ja kolmiasentoinen katkaisija, maks 280 w
Wiring prep for side&rear working lamps on chassis + a three-position switch, max 280 w
- SWL-2RA** Työvalot, 2 kpl oranssi, alustan takaosaan. 2-asentoa (on/off) (LED W1911)
- SWL-2RW** Työvalot, 2 kpl valk Led alustan takaosaan. 2-asentoa (on/off)
- SWL-PK** Johtosarjavalmius sivu työvaloille alustassa ja kaksi asentoinen katkaisija maks 180 W
- WL-TA1A** Vetopöydän valo, keltainen
- WL-TA1W** Vetopöydän valo, valkoinen
- WLC-H2A** Ohjaamon työvalot, kaksi kappaletta Led oransseja valoja ohjaamoon korkealle asennetu
- WLC-H2W** Ohjaamon työvalot Led, kaksi kappaletta valkoisia valoja ohjaamoon korkealle asennetu
- WLC-PKH** Työvalovalmius ohjaamon takaseinään ylösasennetuille työvaloille (kaapelit, katkaisin ja läpivienti takaseinässä)
- WLC-PKL** Työvalovalmius ohjaamon takaseinään alasasennetuille työvaloille (kaapelit, katkaisin ja läpivienti takaseinässä)
- WLC-PKLH** Työvalovalmius ohjaamon takaseinään ylös- ja alasasennetuille työvaloille (kaapelit, katkaisin ja läpivienti takaseinässä)
- ECBB-BAS** Päällirakentajan sähkökeskus, ei päällirakennemoduulia
- ECBB-HIG** Päällirakentajan sähkökeskus mkl. laaja päällirakennemoduuli (18kpl lähtöä)
- ECBB-MED** Päällirakentajan sähkökeskus mkl. keskitason päällirakennemoduuli (11kpl lähtöä)
- BBCHAS1** Päällirakentajan sähköliitäntä, yksi kappale 7-napaisia liitäntöjä
- BBCHAS3** Päällirakentajan sähköliitäntä, kolme kappaletta 7-napaisia liitäntöjä
- BEPR-T2** Kippiauton sähkövalmius WRC-kaukosäätimellä
- EXSTER** Etäohjaus BBM moduulin kautta
- **TD-LED** LED valoja tukeva perävaunun tunnistus
- AUXL-SPK** Auravalovalmius
- TAILPRE2** Takalaitanostimen Work Remote valmius. Mahdollistaa takalaitanostimen sähköisten lähtöjen hallinnan WRC kaukosäätimellä.
- TAILPREP** Takalaitanostimen valmiussarja
- **AESW2** Päällirakentajan katkaisimet, kaksi kaksiasentoista katkaisinta (AUX1 ja AUX2)
- AESW2PK** Päällirakentajan katkaisimet, kaksi katkaisinta (AUX1 ja AUX2) ja valmius neljälle lisäkatkaisijalle tyhjän peitelevyn takana
- **AUXSW-4** Päällirakentajan katkaisimet, valmius neljälle extra-katkaisimelle (johdotus)

- FMS-PK** FMS tiedonsiirtojärjestelmä

- DRUT1** My Truck sovellus (1v sopimus)
- DRUT2** My Truck sovellus (2v sopimus)
- DRUT3** My Truck sovellus (3v sopimus)
- DRUT4** My Truck sovellus (4v sopimus)
- DRUT5** My Truck sovellus (5v sopimus)

- **TSRS**

Luovutustoimenpiteet

- **TGW-4GWL** Telematiikkayksikkö GSM/GPRS/4G modeemilla ja WLAN-valmiudella (langaton verkko)

- Vakio varuste

- Valinnais varuste

Jos haluat tarkempaa tietoa Volvon voimansiirto linjasta katso erillistä esitettä.

Jos haluatte lisää tietoa ottakaa yhteyttä lähimpään Volvo jälleenmyyjään (VSS).

Tehdas ja maahantuojat varaa oikeuden muuttaa rakennetta ja varustelua ilman aikaisempaa ilmoitusta. varustelu on maakohtainen.
The specification can vary from country to country.

MALLISTO

FMX D11 6x2, Tractor, Pusher, ilmajousitus FMX 62T P1A

Volvo Trucks. Driving Progress