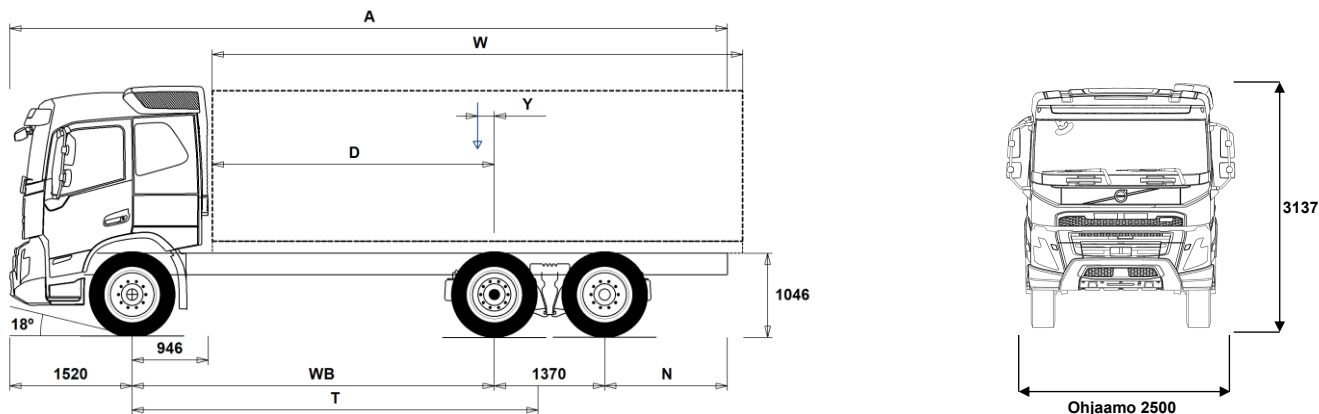


MALLISTO

FMX 6x2 LBG/LNG Rigid, takateli, ilmajousitus FMX 62R TLA2



Alustan mitat [mm]

WB Akseliväli	4300	4600	4800	4900	5200
A Alustan kokonaispituus	9565	10015	10315	10465	10965
D Taka-akselin keskeltä kuormakorin etureunaan	3304	3604	3804	3904	4204
N Takaylitys ROH (Min.)	825	825	825	825	1225
N Takaylitys ROH (Max.)	2375	2525	2625	2675	2875
T Teoreettinen akseliväli	4841	5141	5341	5441	5741
Y Kuorman painopiste (Min.)	230	269	296	310	351
Y Kuorman painopiste (Max.)	230	269	296	310	351
W Kuormakorin pituus (Min.)	6163	6684	7030	7202	7719
W Kuormakorin pituus (Max.)	6163	6684	7030	7202	7719

Alustan massa [kg]

Etuakseli	5050	5085	5105	5110	5135
Taka teli	3250	3260	3265	3265	3275
Alustan paino	8300	8345	8370	8375	8410
Kantavuus (sisältää päällirakenteen, polttoaineen, kuljettajan jne)	18700	18655	18630	18625	18590

Kääntöympyrä [mm]

Kääntöympyrän halkaisija,renkaasta	17600	18600	19200	19500	20500
Kääntöympyrän halkaisija,puskurista	19000	20000	20700	21000	21900

Sallitut massa [kg]

Ajoneuvon kokonaismassa	27000
Yhdistelmän kokonaismassa	44000
Etuakseli	8000
Taka teli	19000

Tekninen

27000
44000
8000
19000

Tärkeät huomautukset

Alustan mitat

Ohjaamon korkeus: +312 mm lisää CAB-HSLP.
D-mitta sisältäen etuväliin 50 mm ja tasakuorma-autolle lisää apurunko 100 mm.
Korkeus voi vaihdella ± 20 mm lehtijousille ja ± 10 mm ilmajousitetulle.
Kaikki mitat ovat kuormaamattomalle alustalle ja teliakselit alhaalla. Chassis height used: CHH-HIGH.
Takaylitys käytetään auton painolaskelmaan on maksimi takaylitys (N Max.) valitaan akseliväliin yhteydessä.
Height change when chassis height CHH-MED,FRAME266: 0 mm.

Massat ja mitat perustuvat seuraaviin renkaisiin:
Etuakselin renkaat: 315/80R22.5
Vetoakselin renkaat: 315/80R22.5
Teliakselin/Pusher renkaat: 315/80R22.5

Alustan massoihin sisältyy öljyt, vesi, AdBlue, polttoainemäärä 0 litroissa ja ilman kuljettajaa. Alustan paino voi vaihdella $\pm 3\%$.

Kääntösäteet on teoreettisesti laskettu. Teliakseli: TA-FIXED.

Lakisääteiset massat voivat vaihdella maakohtaisesti.

Tarkempia painotietoja varten käyttäkää WIS ohjelmaa lähimmän piirimyyjän luonna.

Älä käytä tätä piirustusta kuormakorin mitoittamiseen, vaan Volvon korirakenteen ohjetta ja alustapiirustusta FMX62RTLA2.

MALLISTO

FMX 6x2 LBG/LNG Rigid, takateli, ilmajousitus FMX 62R TLA2

Peruskomponentit

- CHH-HIGH** Alustan korkeus, korkea
- CHH-MED** Alustan korkeus, medium
- TA-HYSB2** Sähkö-hydraulisesti ohjattu teliakseli
- TAG-FIXD** Teliakseli, kiinteä paripyörä
- TAG-FIXS** Teliakseli, kiinteä yksikköpyörä
- FMX-HSL6** Korkea makuuohjaamo FMX (Globetrotter)
- FMX-LSL6** Matala makuuohjaamo FMX
- FMX-SLP6** Makuuohjaamo FMX
- G13S420A** LNG/LBG 420hv (2100Nm) 12,8-litrainen dieselteknologiaan perustuva kaasumoottori
- G13S460A** LNG/LBG 460hv (2300Nm) 12,8-litrainen dieselteknologiaan perustuva kaasumoottori
- G13S500A** LNG/LBG 500hv (2500Nm) 12,8-litrainen dieselteknologiaan perustuva kaasumoottori
- EBR-EPGC** Pakokaasun paineensäädin ja VCB
- EBR-VEB+** Moottorijarru VEB+ ja pakokaasun paineensäädin. Volvo Engine Brake+
- AT2412** I-Shift 12 vaihdetta, 2400 Nm, maks. GCW 44t
- AT2612** I-Shift 12 vaihdetta, 2600 Nm
- AT2812** I-Shift 12 vaihdetta, 2800 Nm
- ATO2612** I-Shift 12, ylivaihde, 12 vaihdetta, 2600 Nm
- ATO3112** I-Shift, ylivaihde, 12 vaihdetta, 3100 Nm
- RSH1370F** Taka-akseli, 13t, napavälitys, kokonaismassa 70000kg
- RSS1344F** Taka-akseli, 13t, akselivälitys GCW 44000kg, versio F
- RSS1352B** Taka-akseli, 13t, akselivälitys, GCW 52000kg
- RSS1370B** Taka-akseli, 13t, akselivälitys, GCW 70000kg, versio B
- RSS1370C** Taka-akseli, 13t, akselivälitys, GCW 70000kg, versio C

Varustepaketit

- DRIV-EXT** Kuljettajan ajopaketti, laajennettu
- DRIV-SEL** Ajopaketti
- 1LIVINFM** 1 vuode, FM -paketti
- 2LIVINFM** 2 vuode, FM -paketti
- INFOHIGH** Mediapaketti, laaja valmius
- SAFE-EXT** Turvallisuuspaketti, laajennettu
- SAFE-SEL** Turvallisuuspaketti

Alustan rakenne

- FST-AIR** Etujousitus, ilmajousi
- FST-PAR** Etujousitus, parabelijousi, normaali
- FSLs-BAS** Etujousituksen liikerata - perus
- FSLs-HI** Etujousituksen liikerata - pitkä liikerata
- FAL10.0** Etuakselimassa 10.0 tonnia
- FAL7.1** Etuakselimassa 7.1 tonnia
- FAL7.5** Etuakselimassa 7.5 tonnia
- FAL8.0** Etuakselimassa 8.0 tonnia.
- FAL8.5** Etuakselimassa 8.5 tonnia
- FAL9.0** Etuakselimassa 9.0 tonnia
- FSTAB** Kallistuksenvakaaja edessä, normaali
- FSTAB2** Kallistuksenvakaaja edessä, keskijäykkä
- FSTAB3** Kallistuksenvakaaja edessä, jäykkä
- RAL19** Taka-akselistomassa, 19 tonnia (Esim 6x2 yp-teli)
- RAL22.5** Taka-akselistomassa, 22.5 tonnia
- RAL23** Telimassa 23 tonnia
- RSTAB2** Kallistuksenvakaaja takana, keskijäykkä
- RSTAB3** Kallistuksenvakaaja takana, jäykkä
- RALIM15** Vetoakselin painorajoinen 15 tonnia
- RALIM20** Vetoakselin painorajoinen 20 tonnia
- ASF-DL3** Ilmajousitus, kolme ajoasentotasoa
- ACTST-TO** Volvo Dynamic Steering (VDS) - Aktiivinen ja tarkempi ohjaus lisäpumpulla ja vääntömomentin säädöllä
- ASFE-OG** Ajonvakautusta edistävä VDS
- ASFE-PO** Omia asetuksia tukeva ja ajonvakautusta edistävä VDS
- ASFE-PS** Omia asetuksia tukeva VDS

■ Vakio varuste

□ Valinnais varuste

Jos haluat tarkempaa tietoa Volvon voimansiirto linjasta katso erillistä esitettä.

Jos haluatte lisää tietoa ottakaa yhteyttä lähimpään Volvo jälleenmyyjään (VSS).

Tehdas ja maahantuojat varaa oikeuden muuttaa rakennetta ja varustelua ilman aikaisempaa ilmoitusta. varustelu on maakohtainen. The specification can vary from country to country.

- PSS-SING** Ohjaustehostinjärjestelmä, normaali
- PSP-VAR** Ohjaustehostimen pumppu. Säättötilavuus.
- EBS-MED** EBS jarruohjelmisto, laajennettu ohjelma
- RST-AIR** Takajousitus, ilmajousi
- RST-AIR4** Vahvistettu takailmajousitus
- SUSPL-EC** Ilmajousituksen tasonsäätö, sähköinen
- FRAME266** Runkopalkin korkeus 266mm
- FRAME300** Runkopalkin korkeus 300mm
- FST7070** Runkopalkkien ainevahvuus, 7mm pysty/7mm vaak
- FST8080** Runkopalkkien ainevahvuus, 8mm pysty/8mm vaak
- FIL-EEEB** Sisärunko, moottorin takapäätä-telin takapäähän
- FIL-EEEF** Sisärunko, moottorin takapäätä-rungon päähän
- FIL-TXEB** Sisärunko, vaihteiston-telin kohdalla
- FIL-TXEF** Sisärunko, vaihteistosta rungon takapäähän
- BBOX-L** Akkukotelo vasemmalla puolella.
- BATS-S** Normaali energian varastointi (2 akkua)
- 2BAT210C** AGM akut 2x210Ah
- 2BATT170** Akku, 2x170Ah
- 2BATT225** Akku, 2x225Ah
- BATTAMP** Akun ampeerimittari (ei akkuanturia)
- BATTIND** Akun virranhallinta (akkuanturi ja virranhallinta - suurelle virrankulutukselle)
- ADR2** ADR varustettu alusta, 2 katkaisijaa
- MSWI-A** Pääkatkaisin, ADR
- MSWI-R** Pääkatkaisin, kaukokäyttöinen. Hallinta avaimen kaukosäätimellä
- R170A71** Pa-säiliö, alumiini 170L oikea, D71
Min tilavuus 170l
Max tilavuus 170l
- ADTP-R** AdBlue-säiliön sijainti - oikea
- ADB064** AdBlue-säiliö, tilavuus 64 litraa
- ADB112** AdBlue-säiliö, tilavuus 112 litraa
- FCAP-L** Pa-säiliönkorkki, lukittava
- FUFF-AS** Polttoaineentäytön loiskeenesto
- FUFF-ATS** Polttoainesäiliön täyttöaukko, loiskeen- ja varkaudenesto
- LGAS155** 155 kg LNG säiliö rungon vasemmalla puolella
- LGAS205** 205 kg LNG säiliö rungon vasemmalla puolella
- ESH-LEFT** Äänenvaimentaja vaakataso, pakoputken suuntaus vasen
- ESH-REAR** Äänenvaimentaja vaakataso, pakoputken suuntaus taakse
- ESH-RIGH** Äänenvaimentaja vaakataso, pakoputken suuntaus oikea
- HS-NAR** Pakoputken lämpösuojaja, kapea. Esimerkiksi jalkalavakonttiautoja varten. Pakoputken äänenvaimentajan lämpösuojassa on viiste lisätilan aikaansaamiseksi.
- WHC-FIX2** Pyöräkiila, kaksi kiinteää pyöräkiilaa
- WHC-FOL2** Pyöräkiila, kaksi taitettavaa pyöräkiilaa
- WHCP-F** Pyöräkiilat, sijainti auton etuosassa
- TRACTOR, BBOX-L, Fold, 1/2 w chocks = Top of left side battery box
- TRACTOR, BBOX-EF, Fold, 1/2 w chocks = Top of left side fuel tank
- TRACTOR, BBOX-EF, Fix, 2 w chocks = Left frame front of fuel tank
- RIGID, 1 front axle, Fold, 1/2 w chocks = Top of left side battery box
- RIGID, 2 front axles, Fold, Frame free space, 2 wc = Top of left side battery box
- RIGID, 2 front axles, Fix, W/o frame free space, 2 wc = Left frame behind 1st front wheel
- WHCP-R** Pyöräkiilat, sijainti auton takaosassa
- RIGID, 1 front axle, Fix, 1/2 w chocks = Left frame rear (or front) of rear wheels

MALLISTO

FMX 6x2 LBG/LNG Rigid, takateli, ilmajousitus FMX 62R TLA2

<input type="checkbox"/> WHCP-T	Pyöräkiilat, väliaikainen kuljetusasennus, pakattuna mukaan auton tavaralaatikkoon	<input type="checkbox"/> WCAP	Koristekapselit
<input type="checkbox"/> TB-R80	Työkälualaattikko, 800 mm oikea puoli	<input type="checkbox"/> SPWT-D	Varapyörä, vetorenkkaan koko ja kuvio
<input type="checkbox"/> CHAIN-S	Lumiketjut	<input type="checkbox"/> SPWT-F	Varapyörä. Koko ja kuvio sama kuin etuakseilla olevat pyörät.
<input type="checkbox"/> HOOK-SC	Lumiketjujen säilytyskoukut rungossa	<input type="checkbox"/> SWCP-R	Varapyörätelineen sijainti: vetoakselin takapuolella
<input checked="" type="checkbox"/> TOWF-HD1	Yksi vetopiste edessä, Heavy duty	<input type="checkbox"/> SWCP-T	Varapyörätelineen sijainti: kuljetusasennus rungon päällä
<input type="checkbox"/> TOWMBRH	Vetopalkki, korkea asennus	<input type="checkbox"/> SWCP-TP	Varapyörän kuljetusasennus rungon päällä
<input type="checkbox"/> TOWMBRL1	Vetopalkki, matala asennus	<input type="checkbox"/> JACK-12T	Tunkki 12 tonnia
<input type="checkbox"/> TOWMBRL2	Vetopalkki, matala asennus 2	<input type="checkbox"/> JACK-15T	Tunkki 15 tonnia
<input type="checkbox"/> TOWMBRL3	Vetopalkki, matala asennus 3	<input type="checkbox"/> JACK-20T	Tunkki 20 tonnia
<input type="checkbox"/> TOWMBRM	Vetopalkki, keskikorkea asennus	<input checked="" type="checkbox"/> TOOL-BAS	Työkälsarja, perus
<input type="checkbox"/> RFEC-L	Rungon päädyn alapään viiste	<input type="checkbox"/> TOOLKIT	Työkälsarja, laaja
<input checked="" type="checkbox"/> RFEC-S	Rungon pääty suoraan katkaistu	<input type="checkbox"/> INFLAHOS	Renkaantäyttöletku
<input type="checkbox"/> RFEC-U	Rungon päädyn yläpuoli viistetty	<input type="checkbox"/> GAUGE-TP	Rengaspainemittari
<input type="checkbox"/> C-RI5050	Vetokytkin Ringfelder 5050 G-150	Voimansiirron varusteet	
<input type="checkbox"/> C-VBG520	Vetokytkin, VBG 5200D, vetosilmukka 50mm, D=200kN (korvaa VBG8500)	<input type="checkbox"/> TRAP-HD	Vaihteisto, HD-versio
<input type="checkbox"/> C-VBG795	Vetokytkin, VBG 795V, vetosilmukka 57mm, D=290kN	<input checked="" type="checkbox"/> DRM-BE	Normaali + Economy ajotila (balanced + economy)
<input type="checkbox"/> TOWR-ONE	Hinauskoukku takana	<input type="checkbox"/> DRM-E	Economy ajotila
<input type="checkbox"/> TREL-PK	Perävaunuliitäntä, valmius pv-liitäntälle (ohjaamo/alusta johdotus)	<input type="checkbox"/> PVT-MAP	I-See ennakoiva maastontuntema vakionopeudensäädin, karttapohjainen ja GPS seuranta (5v sopimus)
<input type="checkbox"/> TREL14	Perävaunun sähköliitännät, 14 napaa	<input checked="" type="checkbox"/> PVT-MTM	I-See ennakoiva maaston ja liikennetilanteita huomioiva, karttapohjainen, GPS yhteys
<input type="checkbox"/> TREL15	Perävaunun sähköliitännät 15 napaa (ADR)	<input type="checkbox"/> CRUIS-E5	Vakionopeudensäädin, I-Torque (väännön optimointi, I-cruise, I-Roll, alamäkiavustin, +4 km/h)
<input checked="" type="checkbox"/> TREL7-7	Perävaunun sähköliitännät 2 * 7 napaa	<input type="checkbox"/> AMSO-AUT	I-Shift -vaihteiston manuaalinen vaihtaminen käytettävissä automaattisessa tilassa, mkl. Kickdown-toiminto
<input type="checkbox"/> TBC-DUO	Perävaunun Duomatic paineilmaliittimet.	<input type="checkbox"/> AVO-ENH	I-shift ohjelmisto puun- ja maansiirtoajoon
<input type="checkbox"/> TBC-EC	Perävaunun EU paineilmaliittimet.	<input type="checkbox"/> APF-ENH	I-shift voimanotto, laajennettu ohjelmisto
<input type="checkbox"/> TRBR-HCF	Perävaunun käsihallintaventtiili	<input type="checkbox"/> RET-TH	Hidastin, vaihteistoon asennettu (retarder)
<input type="checkbox"/> TRBR-HCR	Perävaunun käsihallintaventtiili, alennettu paine.	<input type="checkbox"/> TC-MAO	Vaihteiston öljynjäähdytyn, perus
<input type="checkbox"/> TRBR-STA	Perävaunun jarrujen hallinta viiksestä (<4 km/h)	<input type="checkbox"/> TC-MAOH2	Vaihteiston öljynjäähdytyn, suurin, HD2
<input type="checkbox"/> TRB-STRE	Automaattinen alhaisen nopeuden perävaunujarru (stretch brake). Auttaa ehkäisemään linkkuveitsi-ilmiötä sekä parantamaan yhdistelmän käsiteltävyyttä	<input type="checkbox"/> 2COM1100	Paineilmakompressori, 1100L/min
<input type="checkbox"/> RUP-FOLD	Alleajosuojat takana käännettävä, alumiinia	<input checked="" type="checkbox"/> 2COMP900	Paineilmakompressori, 900L/min
<input type="checkbox"/> RFEND-B	Takalokasuojat perusmalli.	<input type="checkbox"/> CLU-AIRC	Paineilmakompressori, irtikytkettävä
<input type="checkbox"/> RFEND-T	Takalokasuojat, kuljetusasennus pakollinen pelkälle alustalle Manner-Euroopassa jos autoa ei ole varustettu lokasuojilla (RFEND-B)	<input checked="" type="checkbox"/> AIRIN-HI	Moottorinilmanotto, korkea
<input type="checkbox"/> RFH-BAS	Lokasuojien asennuskorkeus normaali (peruskorkeus). Normaali, optimaalinen asennuskorkeus – suositeltava versio. Täyttää lakivaatimukset ja ottaa huomioon rengaskoon, vetopöydän ja alustan korkeuden.	<input type="checkbox"/> AIRIN-LO	Moottorinilmanotto, matala
<input type="checkbox"/> RFH-HIG	Lokasuojien asennuskorkeus korkea (esim. maansiirto). Lokasuojien asennuskorkeus korkea (esim. maansiirto)	<input type="checkbox"/> ACL1ST-S	Moottorin ilmansuodatint, 2 suodatintpanosta
<input type="checkbox"/> RFH-LOW	Korkein asennuskorkeus. Sopiva esimerkiksi maansiirtoautoon ja muihin vaativiin olosuhteisiin. Matala asennus, mutta riksi lokasuojien hankaantumiseen.	<input checked="" type="checkbox"/> 24A110BL	Laturi, 110 Ampeeria, LIN-ohjattu
<input type="checkbox"/> AUXATNK	Paineilmäsäiliö, lisäsäiliö ilmajousitukselle	<input type="checkbox"/> 24A150BL	Laturi, 150 Ampeeria, LIN-ohjattu
<input type="checkbox"/> ATANK-AL	Ilmasäiliöt alumiinia	<input type="checkbox"/> 24A180BL	Laturi, 180 Ampeeria, LIN-ohjattu
<input type="checkbox"/> REST-RUP	Heijastavat merkinnät (punainen) asennettuna taka-alleajosuojaan	<input type="checkbox"/> 24AL150B	Laturi, 150 Ampeeria
<input type="checkbox"/> TL-LED	Takavalot, LED	<input checked="" type="checkbox"/> EST-AID	Kylmäkäynnistin, imuilman esilämmitys
<input checked="" type="checkbox"/> BLIGHT-E	Jarruvalot, hätäjarrutusvalot	<input checked="" type="checkbox"/> 220EBH15	Lohkolämmitin.
Renkaat ja vanteet		<input type="checkbox"/> PTER-DIN	Moottorivoimanotto takana, suora pumppuasennus, DIN5462 (naaras).
<input type="checkbox"/> RT-AL	Alumiinivanne, harjattu, vakioirei'itys, (pitkät pultit)	<input type="checkbox"/> PTR-D	Voimanotto hydrauliasennus, vaihteiston takana, hidas.
<input type="checkbox"/> RT-ALDP	Alumiinivanne, Dura-Bright, vakioirei'itys, (pitkät pultit)	<input type="checkbox"/> PTR-DH	Voimanotto hydraulinen suora-asennus, vaihteiston takana, nopea.
<input type="checkbox"/> RT-ALDPP	Alumiinivanne, Dura-Bright, kaksoisrei'itys, (lyhyet pultit)	<input type="checkbox"/> PTR-DM	Voimanotto hydraulinen suora-asennus, vaihteiston takana, keskinopea.
<input type="checkbox"/> RT-ALDU	Alumiinivanne, harjattu, kaksoisrei'itys, (lyhyet pultit)	<input type="checkbox"/> PTR-F	Voimanotto, vaihteisto/laippa-asennus
<input checked="" type="checkbox"/> RT-STEEL	Teräsvanteet kaikilla aksleilla	<input type="checkbox"/> PTR-FH	Voimanotto laipalla, vaihteiston takana, nopea.
<input type="checkbox"/> PTRD-D1		<input type="checkbox"/> PTR-FL	Voimanotto laipalla, vaihteiston takana, vakio hidas
		<input type="checkbox"/> PTRD-D	Voimanulosotto. Kahdelle hydraulipumpulle suora asennus maksimiteho, ulommaisesta 90 kW, sisimmäisestä 100 kW, maksimi vääntömomentti yhteensä 550 Nm. 1000 Nm kun vain sisempi pumppu on kytketty.
			Voimanotto yhdellä laipalla taakse päin sekä yhdellä hydraulipumppu asennus mahdollisuudella eteenpäin. Maksimiteho 90 kW. Maksimi vääntömomentti

Vakio varuste

Valinnais varuste

Jos haluat tarkempaa tietoa Volvon voimansiirto linjasta katso erillistä esitettä.

Jos haluatte lisää tietoa ottakaa yhteyttä lähimpään Volvo jälleenmyyjään (VSS).

Tehdas ja maahantuojat varaa oikeuden muuttaa rakennetta ja varustelua ilman aikaisempaa ilmoitusta. varustelu on maakohtainen. The specification can vary from country to country.

MALLISTO

FMX 6x2 LBG/LNG Rigid, takateli, ilmajousitus FMX 62R TLA2

<input type="checkbox"/> PTRD-D2	550 Nm. Voiman ulosotto kahdella laipalla taaksepäin sekä esivalmius yhdelle hydraulipumppuasennusta varten taaksepäin. Maksimiteho: eteenpäin ulompi 90 kW, taaksepäin ulompi 90 kW. Taaksepäin sisempi 100 kW maksimi vääntömomentti 550 Nm per voimanottoaika.	<input type="checkbox"/> ISUNF-MD Häikäisysuojus kuljettajan puolella (sis. peilin)
<input type="checkbox"/> PTRD-F	Voimanulosotto. Kaksoismalli yhdellä laipalla maksimiteho 90 kW. Maksimi vääntömomentti 550 Nm.	<input type="checkbox"/> ISUNF-RE Häikäisysuojus, sähköinen rullaverho
<input type="checkbox"/> HPG-F101	VOAC F1-101 hydraulipumppu	<input checked="" type="checkbox"/> ISUNF-RM Häikäisysuojus, manuaalinen rullaverho
<input type="checkbox"/> HPG-F41	VOAC F1-41 hydraulipumppu	<input type="checkbox"/> ADFS Kaksi extra DIN-paikkaa etuhylyllä (push/pull tyyppinen)
<input type="checkbox"/> HPG-F51	VOAC F1-51 hydraulipumppu	<input type="checkbox"/> RTOLL-PK Tietullimaksun esiasennussarja (Saksa)
<input type="checkbox"/> HPG-F61	VOAC F1-61 hydraulipumppu	<input type="checkbox"/> LOADIND Kuormanilmaisin, kahden rautajousitetun etuakselin autoissa vain taka-akselilla
<input type="checkbox"/> HPG-F81	VOAC F1-81 hydraulipumppu	<input type="checkbox"/> REMC-MF Work Remote langaton monitoimikaukosäädin. (Kaukosäätimen saatavilla myös kuormanilmaisintoiminto ilmajousitetuille akseleille.)
<input checked="" type="checkbox"/> STWPOS-L	Ohjauspyörä vasemmalla	<input checked="" type="checkbox"/> FIREXT3F Palosammutin 3 kg, suomenkielinen ohje
<input type="checkbox"/> STWPOS-R	Ohjauspyörä oikealla	<input type="checkbox"/> WARNVEST Turvaliivi
<input type="checkbox"/> STWM-LE	Ohjauspyörä, nahkaa	<input checked="" type="checkbox"/> AIDKIT Ensiapulaukku. Sis. laastaria, pesulappuja, siteitä, painesiteitä, henkitysmaskin, hanskat ja saksat
<input type="checkbox"/> STGW-AD2	Kolmeen suuntaan säädettävä ohjauspyörä (mkl. ohjauspylväs)	<input type="checkbox"/> WARNLAMP Varoituslamppu, kannettava
<input checked="" type="checkbox"/> STGW-ADJ	Säädettävä ohjauspyörä	<input type="checkbox"/> LAMP-IN Tarkastuslamppu
<input type="checkbox"/> AIRBAG	Turvatyyny (SRS Airbag) kuljettajan paikalla.	<input type="checkbox"/> BULBKIT Lamppu- ja varokesarja
<input checked="" type="checkbox"/> DRC-AMI	DPF hiukkassuodattimen regenerointi, 3-asentoinen katkaisin (auto/man/estetty)	<input type="checkbox"/> WRITEPAD Kirjoituslata.
<input type="checkbox"/> DRC-AUTO	DPF hiukkassuodattimen automaattinen regenerointi - ei manuaalisia toimintoja	<input checked="" type="checkbox"/> DST-CF5 Kuljettajan istuin, mukavuus, jousitettu, turvavyöt istuimessa, sähkölämmitteinen.
<input checked="" type="checkbox"/> 1DAYDIG4	Ajopiirturi, digitaalinen GEN2 (DTCO4.1, pakollinen 21.8.2023 alkaen)	<input type="checkbox"/> DST-CF6 Kuljettajan istuin, mukavuus malli, jousitettu, turvavyöt istuimessa, sähkölämmitteinen, tuuletettu.
<input type="checkbox"/> ARSL	Lisänopeudenrajoitin, katkaisin kojelaudassa	<input type="checkbox"/> SBD-RED Turvavyöt, punainen väri
<input type="checkbox"/> SPEED-DU	Nopeudenrajoitin, kaksois 20 / 90 km/h	<input type="checkbox"/> SBPRE-DS Kuljettajan turvavyökieristin
<input checked="" type="checkbox"/> ESP-BAS1	Ajovakaudenhallinta ESP1. Vetoautot ja tasakuorma-autot pieni omamassa, matala painopiste. Esim nuppiautot tai matalan painopisteen autot, mkl säiliöautot. Autot jotka ovat tyhjänä kevyitä.	<input type="checkbox"/> PST-BAS1 Matkustajan istuin, perus 1
<input type="checkbox"/> ESPC-RO	ESP katkaisija (rajoitus/poiskytkentä)	<input type="checkbox"/> PST-CF5 Matkustajan istuin, Comfort 5
<input type="checkbox"/> HWSS-ACB	Automaattinen hätäjarrutus, törmäysvaroitusta ja ACC vakionopeudensäädin. Vaihtoehtoinen varuste, jossa automaattinen hätäjarrutustoiminto on täydennetty ACC-vakionopeudensäätimellä.	<input checked="" type="checkbox"/> PST-STD2 Matkustajan istuin, perus 2
<input checked="" type="checkbox"/> HWSS-FCB	Automaattinen hätäjarrutus ja törmäysvaroitusta (Pakollinen 2- ja 3-akselisissa)	<input type="checkbox"/> SBPRE-PS Matkustajan turvavyön kiristys
<input checked="" type="checkbox"/> LSS-DW	Lane Support System -Kaistavahti ja liikennemerkkitunnistus. Pakollinen 2- ja 3-akselisissa autoissa	<input type="checkbox"/> ARMRE-BB Molemminpuoliset käsinojat, kuljettajan ja apukuljettajan istuimet
<input type="checkbox"/> LSS-DW3	Pilot Assist, aktiivinen kaistallapitoavustin, kaistavahti ja liikennemerkkitunnistus	<input type="checkbox"/> ARMRE-DB Molemminpuoliset käsinojat, kuljettajan istuin
<input checked="" type="checkbox"/> LCS4	Kaistanvaihtoavustin törmäysvaroitimella molemmin puolin	<input type="checkbox"/> ARMRE-PB Molemminpuoliset käsinojat, apukuljettajan istuin
<input checked="" type="checkbox"/> DAS-W	Kuljettajan vireystilan valvonta.	<input type="checkbox"/> ARU-BAS Kyynärnoja, keinoahkaa
<input type="checkbox"/> RSSENS-W	Sateentunnistin tuulilasille, säädettävä	<input type="checkbox"/> ARU-LEA Kyynärnoja, nahkaa
<input checked="" type="checkbox"/> CU-ECC	Lämmityslaite ja ilmastointi automaattisella lämpötilan säädöllä ECC.	<input checked="" type="checkbox"/> FMAT-RUB Kumimatot
<input type="checkbox"/> CU-ECC2	Automaatti-ilmastointi ECC2, auringonvaloanturilla, kosteudentunnistimella, ilmanlaadun tunnistimella ja aktiivihiihiisuodattimella	<input type="checkbox"/> FMAT-T2E Tekstiili- ja kumimatot korotetuina reunoin
<input checked="" type="checkbox"/> IGT-BUT	Avaimeton käynnistys, painokytin	<input type="checkbox"/> FMAT-TX2 Tekstiili- ja kumimatot
<input checked="" type="checkbox"/> IMMOBIL	Käynnistysenesto, Immobilizer	<input checked="" type="checkbox"/> LBK70 Alasänky 700mm, kiinteä
<input type="checkbox"/> ALARM-B	Varashälytys	<input type="checkbox"/> MATL-FI Alavuoteen joustinpatja, kierrejousi, suositus yli 100kg henkilölle
<input type="checkbox"/> ALARM-E	Varashälytys, laajennettu, ohjaamo/kori/perävaunu	<input checked="" type="checkbox"/> MATL-SF Alavuoteen joustinpatja premium malli, puolijäykät kierrejouset, suositus maks 100kg henkilölle
<input type="checkbox"/> PHONE-PK	Puhelinvalmius	<input type="checkbox"/> MATL-SO Alavuoteen joustinpatja premium malli 160 mm paksu, pehmeät kierrejouset, suositus maks 85kg henkilölle
<input type="checkbox"/> ISUNS-BS	Sivuhäikäisysuojat molemilla puolin	<input type="checkbox"/> OLMAT-BA Petauspatja vakio malli 20mm
<input checked="" type="checkbox"/> ISUNS-DS	Sivuhäikäisysuoja kuljettajan puolella	<input type="checkbox"/> OLMAT-PR Petauspatja, premium malli 30mm
<input type="checkbox"/> ISUNF-B	Häikäisysuojus, perus (ilman peiliä)	<input type="checkbox"/> TBK60F Kiinteä 600mm leveä yläsänky. Taitettavissa 52 astetta (vähemmän, jos yläsäilytysila)
		<input type="checkbox"/> TBK70F Kiinteä 700mm leveä yläsänky. Taitettavissa 52 astetta (vähemmän, jos yläsäilytysila)
		<input type="checkbox"/> PH-ENGCA Moottorin ja ohjaamon pysäköintilämmitin (Webasto).
		<input type="checkbox"/> PH-SS Ohjaamon taukolämmitin
		<input type="checkbox"/> SLCP-BAS Makuutilan hallintapaneeli, perus (sisävalot, pysäköintilämmitin, kattoluukku ja ovien lukitus)
		<input type="checkbox"/> SAFE Safety box, turvasäiliö sängyn päädysssä.
		<input type="checkbox"/> ETSB-F Säilytystila, moottoritunneli (etu)
		<input type="checkbox"/> ETSB-FS Säilytystilat moottoritunnelin päällä edessä ja sivulla.
		<input type="checkbox"/> ETSB-S Säilytystila, moottoritunnelin sivussa
		<input type="checkbox"/> RUS-BAS Säilytystila takana, 154 litraa (h=300mm)

■ Vakio varuste

□ Valinnais varuste

Jos haluat tarkempaa tietoa Volvon voimansiirto linjasta katso erillistä esitettä.

Jos haluatte lisää tietoa ottakaa yhteyttä lähimpään Volvo jälleenmyyjään (VSS).

Tehdas ja maahantuojat varaa oikeuden muuttaa rakennetta ja varustelua ilman aikaisempaa ilmoitusta. varustelu on maakohtainen. The specification can vary from country to country.

MALLISTO

FMX 6x2 LBG/LNG Rigid, takateli, ilmajousitus FMX 62R TLA2

- WLC-PKLH** Työvalovalmius ohjaamon takaseinään ylös- ja alasaennetuille työvaloille (kaapelit, katkaisin ja läpivienti takaseinässä)
- ECBB-BAS** Päällirakentajan sähkökeskus, ei päällirakennemoduulia
- ECBB-HIG** Päällirakentajan sähkökeskus mkl. laaja päällirakennemoduuli (18kpl lähtöä)
- **ECBB-MED** Päällirakentajan sähkökeskus mkl. keskitason päällirakennemoduuli (11kpl lähtöä)
- BBCHAS1** Päällirakentajan sähköliitäntä, yksi kappale 7-napaisia liitäntöjä
- BBCHAS3** Päällirakentajan sähköliitäntä, kolme kappaletta 7-napaisia liitäntöjä
- BEPR-T2** Kippiauton sähkövalmius WRC-kaukosäätimellä
- EXSTER** Etäohjaus BBM moduulin kautta
- **TD-LED** LED valoja tukeva perävaunun tunnistus
- FBA-BTF** Kuormakorin etukiinnikkeet, joustavat kuormatilat, alaosat asennettuna
- FBA-BTSF** Kuormakorin etukiinnikkeet, puolijoustavat kuormatilat, alaosat asennettuna
- **HBA-FSFB** Rei'itys päällirakennekiinnikkeille - joustava/puolijoustava päällirakenne
- HBA-SB** Rei'itys päällirakennekiinnikkeille - jäykkä päällirakenne
- RBA-T2** Kuormakorin takakiinnikkeet apurungolle
- CRANEPK1** Nosturivalmius, valmius sivulevyille max 10Tm nostimelle. Runkoon saatavilla lisäksi tyhjä tila nosturin tukijalkoja varten.
- CRANEPK2** Nosturivalmius, valmius sivulevyille max 20Tm nostimelle. Runkoon saatavilla lisäksi tyhjä tila nosturin tukijalkoja varten
- CRANEPK4** Nosturivalmius, valmius sivulevyille max 40Tm nostimelle. Runkoon saatavilla lisäksi tyhjä tila nosturin tukijalkoja varten
- AUXL-SPK** Auravalvalmius
- TAILPRE2** Takalaitanostimen Work Remote valmius. Mahdollistaa takalaitanostimen sähköisten lähtöjen hallinnan WRC kaukosäätimellä.
- TAILPREP** Takalaitanostimen valmiussarja
- AESW2** Päällirakentajan katkaisimet, kaksi kaksiasentoista katkaisinta (AUX1 ja AUX2)
- **AESW2PK** Päällirakentajan katkaisimet, kaksi katkaisinta (AUX1 ja AUX2) ja valmius neljälle lisäkatkaisijalle tyhjän peitelevyn takana
- **AUXSW-4** Päällirakentajan katkaisimet, valmius neljälle extra-katkaisimelle (johdotus)

Luovutustoimenpiteet

- **TGW-4GWL** Telematiikkayksikkö GSM/GPRS/4G modeemilla ja WLAN-valmiudella (langaton verkko)
- FMS-PK** FMS tiedonsiirtojärjestelmä
- DRUT1** My Truck sovellus (1v sopimus)
- DRUT2** My Truck sovellus (2v sopimus)
- DRUT3** My Truck sovellus (3v sopimus)
- DRUT4** My Truck sovellus (4v sopimus)
- DRUT5** My Truck sovellus (5v sopimus)
- **TSRS**