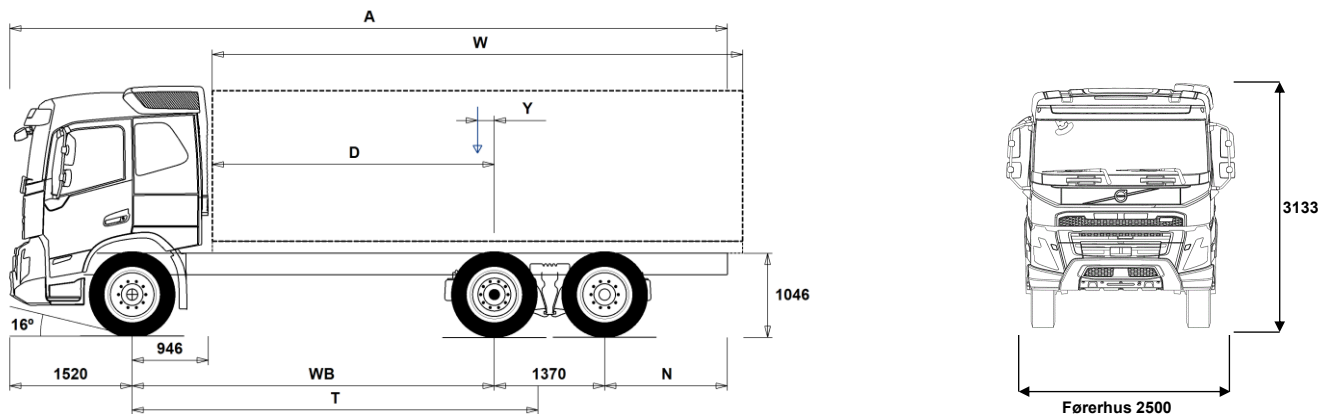


# MODEL SERIE

FMX Gas Powered 6x2 Langt chassis, Luftaffjedring bag (TLA 01) FMX 62R TLA2



## Chassisdimensioner [mm]

WB Akselafstand	4300	4600	4800	4900	5200
A Total chassislængde	9565	10015	10315	10465	10965
D Centrum af bagaksel til forkant opbygning	3304	3604	3804	3904	4204
N Bagerste overhæng (Min.)	825	825	825	825	1225
N Bagerste overhæng (Maks.)	2375	2525	2625	2675	2875
T Teor. WB	4841	5141	5341	5441	5741
Y Tyngdepunkt for last (Min.)	28	55	73	83	111
Y Tyngdepunkt for last (Maks.)	56	84	103	114	143
W Opbygningens længde (Min.)	6497	7040	7402	7581	8121
W Opbygningens længde (Maks.)	6551	7098	7462	7642	8186

## Chassisvægte [kg]

Foraksel	4910	4945	4965	4970	4995
Bogie	3300	3310	3310	3315	3325
Egenvægt	8210	8255	8275	8285	8320
Nyttelast (inkl. opbygning, fører, brændstof, etc.)	17790	17745	17725	17715	17680

## Vendediameter [mm]

Vendediameter, målt ved vejbane	17600	18600	19200	19500	20500
Vendediameter, målt mellem to vægge	19000	20000	20700	21000	21900

## Vægte [kg]

	Lovlige	Tekniske
Totalvægt lastvogn	26000	26100
Vogntogsvægt	44000	44000
Foraksel	7100	7100
Bogie	19000	19000

## Noter

### Chassisdimensioner

Førerhushøjde: +312 mm for CAB-HSLP.

D-målet inkluderer frigang på 50 mm samt for lange chassis er en hjælperamme på 100 mm.

Højder kan variere  $\pm 20$  mm ved bladffjedre og  $\pm 10$  mm ved luftaffjedring.

Alle dimensioner er ved ubelastet chassis og evt. løbeaksel sænket. Anvendt chassishøjde: CHH-HIGH.

Ved vægtberegningerne er der regnet med det maksimale chassisoverhæng bag (N Maks.) for den valgte akselafstand.

Højde ændring med chassis højde CHH-MED, FRAME266: 0 mm.

Vægte og dimensioner er baseret på følgende dæk:

Dæk, foraksel:	315/80R22.5
Dæk, drivaksel:	315/80R22.5
Dæk, løbe/pusheraksel:	315/80R22.5

Chassisvægte inkluderer olie, vand, AdBlue, 0 liter brændstof og ingen chauffør. Egenvægt kan variere  $\pm 3\%$ .

Vendediameterne er teoretisk beregnede. Løbeaksel: TA-FIXED.

Lovlige vægte kan variere fra land til land.

For mere detaljeret vægtinformation samt vægt af evt. ekstraudstyr, kontakt din lokale Volvo forhandler.

Anvend IKKE denne tegning ved opbygning af chassiset. Der henvises til Volvos opbygningsinstruktioner samt til chassistetning FMX62RTLA2.

# MODEL SERIE

## FMX Gas Powered 6x2 Langt chassis, Luftaffjedring bag (TLA 01) FMX 62R TLA2

### HOVEDKOMPONENTER

- CHH-HIGH** Chassishøjde - Standard (CHH-HIGH)
- CHH-MED** Chassishøjde - Medium (CHH-MED)
- TA-HYSBS** El-hydraulisk styret løbeaksel med enkeltmonterede dæk.
- TAG-FIXD** Fast løbeaksel m. tvillingmonterede dæk.
- TAG-FIXS** Fast løbeaksel m. enkeltmonterede dæk.
- TAG-SSTE** Selvstyrende løbeaksel m. enkeltmonterede dæk.
- FMX-HSL6** Globetrotter-Førerhus
- FMX-LSL6** Langt førerhus med lavt tag
- FMX-SLP6** Langt førerhus
- G13S420A** LNG Motor, 13 liter, 420 hk (315 kW), 2100 Nm
- G13S460A** LNG Motor, 13 liter, 460 hk (345 kW), 2300 Nm
- G13S500A** LNG Motor, 13 liter, 500 hk (375 kW), 2500 Nm
- EBR-EPGC** Motorbremse EBR-EPGC kompressionmotorbremse til I-Shift kan opgraderes til Volvo Engine Brake med 5 indstillinger 11 liter: 160 kW. 13 liter: 175 kW.
- EBR-VEB+** Motorbremse - Volvo Engine Brake Plus (VEB+). kompressionsmotorbremse (opfylder ADR retarder krav) Maks. bremseeffekt - se datablad
- AT2612** I-Shift - Gearkasse, AT2612, split/rangegearkasse med 12 gear frem og 4 bagegear. Fuldautomatisk gearskiftesystem uden koblingspedal. Gearskiftesystemet er elektronisk styret og er integreret med motor- og bremseelektronikken.
- ATO2612** I-Shift, Overdrive gearkasse, ATO2612 split/rangegearkasse med 12 gear frem og 4 bagegear. Fuldautomatisk gearskiftesystem uden koblingspedal. Gearskiftesystemet er elektronisk styret og er integreret med motor- og bremseelektronikken.
- RSH1370F** Bagaksel RSH1370F med navreduktion og differentialespærre.
- RSS1344C** Bagaksel RSS1344C, enkeltgearet med differentialespærre.
- RSS1344E** Bagaksel, RSS1344E, 13/44 tons enkeltgearet med differentialespærre.
- RSS1352A** Bagaksel, RSS1352A, 13/52 tons uden navreduktion.
- RSS1370A** Bagaksel, RSS1370A, 13/70 tons enkeltgearet med differentialespærre.
- RSS1370B** Bagaksel, RSS1370B, 13/70 tons enkeltgearet med differentialespærre.
- ASFE-BAS** Volvo Dynamisk Styring - standard
- ASFE-OG** Volvo Dynamisk Styring - med stabilitetsassistent
- ASFE-PO** Volvo Dynamisk Styring - med personlig indstilling og stabilitetsassistent
- ASFE-PS** Volvo Dynamisk Styring - med personlig indstilling
- PSS-SING** Servostyring, enkeltkreds.
- PSP-VAR** Servostyringspumpe med variabel volumen.
- EBS-MED** EBS medumpakke. Blokeringsfri bremser, bakkestarthjælp, brake assistant, traction control, styring af spærredifferentiale, overvågning af bremseslitage med advarsel m.m.
- RST-AIR** Bagfjedre, luft.
- RST-AIR4** Bagfjedre, luft med større bæreevne.
- RST-AIR6**
- SUSPL-EC** Niveauregulering med bærbar kontrolenhed i førerhuset.
- FRAME266** Rammehøjde (udvendig) 266 mm
- FRAME300** Rammehøjde (udvendig) 300 mm
- FST7070** Rammetykkelse - 7 mm i krop/7 mm i flange. Farve grå (Sea Wolf Blue 1042)
- FST8080** Rammetykkelse - 8 mm i krop/8 mm i flange. Farve grå (Sea Wolf Blue 1042)
- FIL-EEEB** Innerliner, fra bagenden af motoren til afslutning af bogie.
- FIL-EEEF** Innerliner, fra bagenden af motoren til rammeende.
- FIL-TXEB** Innerliner, fra gearkassetværjbjelke til afslutning på bogie.
- FIL-TXEF** Innerliner, fra gearkassetværjbjelke til afslutning på chassisrammen.
- BBOX-L** Batterikasse på chassisets venstre side - L=850 mm. (afstand mellem konsoller på chassisramme)
- BATS-S** Batterisystem - enkelt kreds 2 batterier (anvendes både som start og forbrugsbatteri). Anbefales ikke til biler med parkeringskøler.

### PAKKER

- DRIV-EXT** Drive Pakke - Extended
- DRIV-SEL** Komfort førerhuspakke.
- 1LIVINFM** Indretning 1 (1 køje)
- 2LIVINFM** Indretning 2 (2 køjer)
- INFOHIGH** Informationspakke - høj 12" dynamisk hoveddisplay med 3 instrument views (Standard, Fokus og last) 9" touch sidedisplay Voicekontrol (Alexa - engelsk, tysk, fransk, italiensk og spansk) Mulighed for at håndtere op til 8 kameraer (kræver ekstra interface) Bluetooth interface - understøtter tilkobling af 2 telefon samtidig Internet forbindelse kan oprettes via tethering - Bluetooth, Wi-Fi eller USB Lydanlæg 4x25 watt med følgende media funktioner radio, USB og Bluetooth Multisprogsudgave med frit valg mellem 33 sprog.
- SAFE-EXT** Sikkerhedspakke - Extended
- SAFE-SEL** Sikkerhedspakke - Selected

### CHASSIS LAYOUT

- FST-AIR** Forfjedre, luft inkl. støddæmpere.
- FST-PAR** Forfjedre, parabel (standard)
- FSLB-BAS** Standard vandring af affjedring på foraksel
- FSLB-HI** Lang vandring af affjedring på foraksel
- FAL10.0** Teknisk forakseltryk 10.000 kg.
- FAL7.1** Teknisk forakseltryk 7.100 kg.

Standardudstyr

Valgfrit udstyr

Førerhuse og drivlinjer beskrives mere detaljeret i separate datablade.

Kontakt din lokale Volvo forhandler for yderligere informationer om mulige varianter og kombinationer af disse.

Vi forbeholder os ret til ændringer i konstruktion og udstyr uden forudgående varsel. Specifikationerne kan variere fra land til land.

# MODEL SERIE

## FMX Gas Powered 6x2 Langt chassis, Luftaffjedring bag (TLA 01) FMX 62R TLA2

<ul style="list-style-type: none"> <li>■ <b>2BAT210C</b> 2 batterier, kapacitet 210 Ah. AGM.</li> <li>□ <b>2BATT170</b> 2 batterier, kapacitet 170 Ah.</li> <li>□ <b>2BATT225</b> 2 batterier, kapacitet 225 Ah.</li> <li>■ <b>BATTAMP</b> Batteriindikator standard (spænding og strøm).</li> <li>□ <b>BATTIND</b> Batteriindikator med ekstra information om ladetilstand (bla. GEL batterier)</li> <li>□ <b>ADR1</b> ADR udrustning. Hovedafbryder er placeret i batteriskab og kan betjenes via kontakt i instrumentpanel. (ADR godkendt fartskriver, timerfunktion på oliiefyr er deaktiveret...)</li> <li>□ <b>ADR2</b> ADR udrustning, Betjening af hovedafbryder i instrumentpanel og bag på førerhus. (ADR godkendt fartskriver, timerfunktion på oliiefyr er deaktiveret...)</li> <li>□ <b>MSWI-A</b> Hovedafbryder, ADR.</li> <li>■ <b>MSWI-R</b> Hovedafbryder, fjernbetjent. Standard fjernbetjening, Work Remote og My Truck</li> <li>■ <b>R170A71</b> 170 liters D-format brændstoftank, alu, højre side, Ø710 mm Min. tankvolumen 170l Max. tankvolumen 170l</li> <li>■ <b>ADTP-R</b> AdBlue-tank, højre side.</li> <li>■ <b>ADB064</b> AdBlue tank, 64 liter L=300 mm. Designet til D71 tanke.</li> <li>□ <b>ADB112</b> AdBlue tank, 112 liter L=500 mm. Designet til D71 tanke.</li> <li>■ <b>FCAP-L</b> Aflåseligt tankdæksel.</li> <li>■ <b>FUFF-AS</b> Brændstoftpåfyldning uden tyverisikring</li> <li>□ <b>FUFF-ATS</b> Brændstoftpåfyldning med tyverisikring</li> <li>□ <b>LGAS155</b> 155 kg LNG gastank i venstre side</li> <li>□ <b>LGAS205</b> 205 kg LNG gastank i venstre side</li> <li>□ <b>ESH-LEFT</b> Vandret lyddæmper, udstødning til venstre.</li> <li>■ <b>ESH-REAR</b> Vandret lyddæmper, udstødning bagud/nedad.</li> <li>□ <b>ESH-RIGH</b> Vandret lyddæmper og udstødning til højre</li> <li>□ <b>HS-NAR</b> Varmeskjold lyddæmper - smal - bedre plads til opbygning</li> <li>□ <b>WHC-FIX2</b> Stopklodser, 2 stk, standard. DIN76051-G53</li> <li>□ <b>WHC-FOL2</b> Stopklodser, 2 stk, sammenklappelig. DIN76051-G53.</li> <li>□ <b>WHCP-F</b> Stopklodser, placeret foran på chassiset.</li> <li>□ <b>WHCP-R</b> Stopklodser, placeret bag på chassiset.</li> <li>□ <b>WHCP-T</b> Stopklodser, transportmonterede.</li> <li>□ <b>TB-R80</b> Låsbart skab i sort plast i højre side, 800 mm bred. Maxlast 130 kg.</li> <li>□ <b>CHAIN-S</b> Snækæder til 1 aksel (ved 6x6 kæder til 2 aksler).</li> <li>□ <b>HOOK-SC</b> Snækædekroge i overhæng bag.</li> <li>■ <b>TOWF-HD1</b> 1 bugseringsanordning, front (kraftig)</li> <li>□ <b>TOWMBRH</b> Trækbjælke centralmonteret.</li> <li>□ <b>TOWMBRL1</b> Trækbjælke undermonteret (pos1) ved ramme afslutning.</li> <li>□ <b>TOWMBRL2</b> Trækbjælke undermonteret (pos2) monteret halvt fremme.</li> <li>□ <b>TOWMBRL3</b> Trækbjælke undermonteret (pos3) monteret helt fremme.</li> <li>□ <b>TOWMBRM</b> Trækbjælke halvt undermonteret ved ramme afslutning.</li> <li>□ <b>RFEC-L</b> Rammeafslutning, afskåret underflange.</li> <li>■ <b>RFEC-S</b> Rammeafslutning, lige afskåret.</li> <li>□ <b>RFEC-U</b> Rammeafslutning, afskåret øverste flange.</li> <li>□ <b>C-RI4040</b> Trækkobling, Ringfeder 4040 G-150 D=132 kN, Dc=92 kN, V=40 kN, S=1000 kg, Øje=40 mm i diameter</li> <li>□ <b>C-RI4045</b> Trækkobling, Ringfeder 4045 G-150 D=137 kN, Øje=40 mm i diameter</li> <li>□ <b>C-RI5050</b> Trækkobling, Ringfeder 5050A G-150 D=200 kN, Dc=135 kN, V=75 kN, S=1000 kg, Øje=50 mm i diameter</li> <li>□ <b>C-RO400G</b> Trækkobling, Rockinger 400 G150.</li> <li>□ <b>C-VBG520</b> rækkobling, VBG 520 D=200 kN, Dc=120 kN, V=50 kN, S=1000 kg,</li> </ul>	<ul style="list-style-type: none"> <li>□ <b>C-VBG795</b> Øje=50 mm i diameter Trækkobling, VBG 795V D=290 kN, Dc=145 kN, V=95 kN, S=1000 kg, Øje=57 mm i diameter</li> <li>□ <b>TOWR-ONE</b> 1 bugseringsanordning, bag.</li> <li>□ <b>TREL-PK</b> Forberedels til elektrisk trailertilslutning.</li> <li>□ <b>TREL14</b> Elstik, 14-polet.</li> <li>□ <b>TREL15</b> Eltilslutning til trailer/PHV via 15-polet elstik. (godkendt til ADR)</li> <li>□ <b>TREL7</b> Eltilslutning til trailer/PHV via 7-polet elstik (24N)</li> <li>■ <b>TREL7-7</b> Elstik, 2 x 7-polet (24N+24S) ikke ADR</li> <li>□ <b>TBC-DUO</b> Duomatic, luftkoblinger bremsler.</li> <li>□ <b>TBC-EC</b> Bosch, luftkoblinger bremsler.</li> <li>■ <b>TRBR-STA</b> Aktivering af bremsler på trailer (kontrol af sammenkobling).</li> <li>□ <b>TRB-STRE</b> ESP vogntogsbremse. Elektronisk styret afbremning af sættevogn/påhængsvogn, således at saksning undgås.</li> <li>□ <b>RUP-FOLD</b> Foldbar underkøringsværm bag, udført i aluminium.</li> <li>□ <b>RFEND-B</b> Heldækkende lavtmonterede bagskærme med aftagelig top.</li> <li>□ <b>RFEND-T</b> Bagskærme, kun til transport</li> <li>□ <b>RFH-BAS</b> Bagskærmhøjde optimeret til dækstørrelse, rammehøjde, lovkrav, eventuel drejeskammel etc.</li> <li>□ <b>RFH-HIG</b> Bagskærmhøjde hævet mest muligt under hensyntagen til lovgivning.</li> <li>□ <b>RFH-LOW</b> Bagskærmhøjde sænket mest muligt under hensyntagen til lovgivning. Risiko for kontakt mellem dæk og bagskærm.</li> <li>□ <b>AUXATNK</b> Ekstra tryklufttank, luftaffjedring. Fordelagtigt ved vekselladsbiler med megen rangering, da ekstra luftkapacitet kan reducere håndteringstiden pr. veksellad.</li> <li>□ <b>ATANK-AL</b> Aluminiums lufttank</li> <li>■ <b>ATANK-ST</b> Stål lufttank</li> <li>□ <b>REST-RUP</b> Reflekser monteret på underkøringsværm bag, røde</li> <li>□ <b>TL-LED</b> Baglygter, LED. Baglys, markeringslys, bremselys, blinklys, baklys, tågelys og refleks.</li> <li>■ <b>BLIGHT-E</b> Nødbremselys ved katastrofeopbremsning - Lovkrav ved nyregistrering fra 7. juli 2024</li> </ul>
<h3>DÆK OG FÆLGE</h3> <ul style="list-style-type: none"> <li>□ <b>RT-AL</b> Aluminiumsfælge, børstede, std. huller.</li> <li>□ <b>RT-ALDP</b> Aluminiumsfælge, Dura-Bright, std. huller, lange bolte</li> <li>□ <b>RT-ALDPD</b> Aluminiumsfælge, Dura-Bright, undersænkede huller, korte bolte</li> <li>□ <b>RT-ALDU</b> Aluminiumsfælge, børstede, dobbelthuller</li> <li>■ <b>RT-STEEL</b> Stålfælge, std.</li> <li>□ <b>WCAP</b> Hjulkapsler i aerodynamisk design.</li> <li>□ <b>SPWT-D</b> Reservehjul med samme dækmontering som trækakslen.</li> <li>□ <b>SPWT-F</b> Reservehjul med samme dækmontering som foraksel.</li> <li>□ <b>SWCP-R</b> Reservehjulsholder monteret bag bagaksel.</li> <li>□ <b>SWCP-T</b> Reservehjul transportmonteret.</li> <li>□ <b>SWCP-TP</b> Transportmont. reservehjulsholder + dæk</li> <li>□ <b>JACK-12T</b> Donkraft, kapacitet 12 tons.</li> <li>□ <b>JACK-15T</b> Donkraft, kapacitet 15 tons.</li> <li>□ <b>JACK-20T</b> Donkraft, kapacitet 20 tons.</li> <li>■ <b>TOOLKIT</b> Værktøjsæt.</li> <li>□ <b>INFLAHOS</b> Luftpåfyldningsslange til dæk</li> <li>□ <b>GAUGE-TP</b> Dæktryksmåler (håndholdt manometer).</li> </ul>	
<h3>DRIVLINE, UDRUSTNING</h3> <ul style="list-style-type: none"> <li>□ <b>TRAP-HD</b> Gearkasse, heavy duty (anvendes til blokvognskørsel og krævende terrænkørsel)</li> <li>■ <b>DRM-BE</b> Drive Mode (3 stk software indstillinger af gearkasse) - økonomi, standard og performance</li> <li>□ <b>DRM-E</b> Drive Mode (1 stk software indstilling af gearkasse) - Økonomi</li> </ul>	

■ Standardudstyr

□ Valgfrit udstyr

Førerhuse og drivlinen beskrives mere detaljeret i separate datablade.

Kontakt din lokale Volvo forhandler for yderligere informationer om mulige varianter og kombinationer af disse.

Vi forbeholder os ret til ændringer i konstruktion og udstyr uden forudgående varsel. Specifikationerne kan variere fra land til land.

# MODEL SERIE

## FMX Gas Powered 6x2 Langt chassis, Luftaffjedring bag (TLA 01) FMX 62R TLA2

<ul style="list-style-type: none"> <li><input type="checkbox"/> <b>PVT-MAP</b> I-See med GPS oplysninger om topografi via kort. 5 års abonnement er inkluderet i prisen. Reducerer brændstofforbruget under brug af cruise control ved at optimere hastigheden op/ned ad bakke. Når abonnement for kort udløber går I-SEE over til at bruge klassisk deling af data om topografi via "sky" med færre data til optimering af I-SEE funktionerne.</li> <li>■ <b>PVT-MTM</b> I-See (Optimering af brændstofforbrug via GPS oplysninger) 5 års abonnement er inkluderet i prisen</li> <li>■ <b>CRUIS-E</b> Fartpilot - I-Cruise med knapbetjening på rat.</li> <li><input type="checkbox"/> <b>CRUIS-E5</b> Fartpilot I-Torque - (Økonomi mode inkl. momentbegrænsning for maksimal besparelse)</li> <li><input type="checkbox"/> <b>AMSO-AUT</b> I-shift, manuel gearskiftefunktion i automatik-tilstand, med kick-down funktion.</li> <li><input type="checkbox"/> <b>AVO-ENH</b> I-Shift software til bl.a anlægs- og tømmerkørsel som forbedrer startevne og køreegenskaber ved terrænkørsel - bla. "Rokkefunktion".</li> <li><input type="checkbox"/> <b>APF-ENH</b> I-Shift software understøtter - udvidede kraftudtagsfunktioner</li> <li><input type="checkbox"/> <b>RET-HT</b> Hydraulisk gearkassemonteret retarder. Maksimal bremseeffekt 600 kW i 15-20 sek. og kontinuerlig bremseeffekt 400 kW. Retarder er forsynet med cruise-funktion der tilpasser bremseeffekten til den valgte nedkørselshastighed.</li> <li><input type="checkbox"/> <b>TC-MAO</b> Gearkasseoliekøler, standard, luft-olie</li> <li><input type="checkbox"/> <b>TC-MAOH2</b> Gearkasseoliekøler, ekstra kraftig, luft/vand/olie (Blokvognstransport). Kræves i forbindelse med samlet vogntogsvægt på 60 t og derover for biler med overdrive gearkasse, og for vogntogsvægte over 80 t i kombination med gearkasser uden overdrive.</li> <li><input type="checkbox"/> <b>2COM1100</b> 2 cyl. trykluftkompressor, 1100 l/min. (760 cc)</li> <li>■ <b>2COMP900</b> 2 cyl. trykluftkompressor, 900 l/min. (636 cc)</li> <li><input type="checkbox"/> <b>CLU-AIRC</b> Luftkompressor med kobling.</li> <li>■ <b>AIRIN-HI</b> Højt luftindtag på førerhusets venstre side.</li> <li><input type="checkbox"/> <b>AIRIN-LO</b> Lavt luftindtag på førerhusets venstre side.</li> <li><input type="checkbox"/> <b>ACL1ST-S</b> Luftfilter med ekstra filterelement.</li> <li>■ <b>24A110BL</b> Generator, 110 Ampère med LIN kommunikation</li> <li><input type="checkbox"/> <b>24A150BL</b> Generator, 150 Ampère med LIN kommunikation</li> <li><input type="checkbox"/> <b>24AL110B</b> Generator, 110 Ampère.</li> <li><input type="checkbox"/> <b>24AL150B</b> Generator, 150 Ampère</li> <li>■ <b>FUEFE2LW</b> Stort Brændstoffilter, dobbelt, motormonteret, med vandudskiller.</li> <li>■ <b>EST-AID</b> Varmeelement for koldstart.</li> <li><input type="checkbox"/> <b>220EBH15</b> Motorvarmer, 220V/1,5 kW.</li> <li><input type="checkbox"/> <b>PTER-DIN</b> Motorkraftudtag, DIN-tilslutning (DIN5462)</li> <li><input type="checkbox"/> <b>PTR-D</b> PTR-D, gearkassekraftudtag for direkte pumpe montering. Maks. 1000 Nm.</li> <li><input type="checkbox"/> <b>PTR-DH</b> PTR-DH, gearkassekraftudtag for direkte pumpemontering. Maks. 600 Nm.</li> <li><input type="checkbox"/> <b>PTR-DM</b> PTR-DM, gearkassekraftudtag for direkte pumpemontering. Maks. 600 Nm.</li> <li><input type="checkbox"/> <b>PTR-F</b> PTR-F, gearkassekraftudtag med kardanflange. Maks. 1000 Nm.</li> <li><input type="checkbox"/> <b>PTR-FH</b> PTR-FH, gearkassekraftudtag med kardanflange. Maks. 600 Nm.</li> <li><input type="checkbox"/> <b>PTR-FL</b> PTR-FL, gearkassekraftudtag med kardanflange. Maks. 600 Nm.</li> <li><input type="checkbox"/> <b>PTRD-D</b> PTRD-D, 2 DIN-pumpetilslutning, 1 fremad/1 bagud til direkte pumpemontering. (maks. 870 Nm TPTT870 - lav udveksling se VBI) (maks. 730 Nm TPTT730 - høj udveksling se VBI)</li> <li><input type="checkbox"/> <b>PTRD-D1</b> PTRD-D1, gearkassekraftudtag med 2 udtag. Fremad direkte pumpemontering og bagud flange for kardanmontering. (maks. 870 Nm TPTT870 - lav udveksling se VBI) (maks. 730 Nm TPTT730 - høj udveksling se VBI)</li> <li><input type="checkbox"/> <b>PTRD-D2</b> PTRD-D2, gearkassekraftudtag for 1 hydraulikpumpe til direkte montering og 2 flanger for kardanmontering.</li> </ul>	<ul style="list-style-type: none"> <li><input type="checkbox"/> <b>PTRD-F</b> PTRD-F, gearkassekraftudtag med flange for kardanmontering. 1 stk. SAE flange bag for kardanmontering (maks. 870 Nm TPTT870 - lav udveksling se VBI) (maks. 730 Nm TPTT730 - høj udveksling se VBI)</li> <li><input type="checkbox"/> <b>HPG-F101</b> Direkte monteret F1-101 hydraulikpumpe på gearkassekraftudtag.</li> <li><input type="checkbox"/> <b>HPG-F41</b> Direkte monteret F1-41 hydraulikpumpe på gearkassekraftudtag.</li> <li><input type="checkbox"/> <b>HPG-F51</b> Direkte monteret F1-51 hydraulikpumpe på gearkassekraftudtag.</li> <li><input type="checkbox"/> <b>HPG-F61</b> Direkte monteret F1-61 hydraulikpumpe på gearkassekraftudtag.</li> <li><input type="checkbox"/> <b>HPG-F81</b> Direkte monteret F1-81 hydraulikpumpe på gearkassekraftudtag.</li> <li>■ <b>STWPOS-L</b> Venstrestyret.</li> <li><input type="checkbox"/> <b>STWPOS-R</b> Højrestyret.</li> <li><input type="checkbox"/> <b>STWM-LE</b> Rat, læderbetrukket.</li> <li><input type="checkbox"/> <b>STGW-AD2</b> Justerbar ratstamme og ratvinkel (-5 grader til + 15 grader)</li> <li>■ <b>STGW-ADJ</b> Justerbar ratstamme.J</li> <li><input type="checkbox"/> <b>AIRBAG</b> Airbag i førersiden.</li> <li><input type="checkbox"/> <b>DRC-AMII</b> Automatisk regenerering af partikelfilter med mulighed for manuel styring via kontakt. Kontakten har 3 indstillinger. Automatisk, manuel og annullering af regenerering. Automatisk regenerering af partikelfilter</li> <li><input type="checkbox"/> <b>1DAYDIG</b> Fartskriver, digital (Siemens version 3.0). EU-godkendt frem til registrering d. 15/6-2019. 1-dags udgave.</li> <li>■ <b>1DAYDIG4</b> Fartskriver, digital (Siemens) version 4.1. EU-krav ved førstegangsregistrering fra 21/8-2023</li> <li><input type="checkbox"/> <b>ARSL</b> Ekstra fartbegrænser (kontakt i instrumentpanel).</li> <li><input type="checkbox"/> <b>SPEED-DU</b> Dobbelt hastighedsbegrænser</li> <li>■ <b>ESP-BAS1</b> Elektronisk Stabilitets Program (ESP). Kan afbremse hvert hjul for sig, således at risikoen for vælteulykker reduceres.</li> <li><input type="checkbox"/> <b>ESPC-RO</b> Styring af ESP funktion (standard/reduceret/frakoblet)</li> <li><input type="checkbox"/> <b>HWSS-ACB</b> ACC med adaptiv fartpilot, advarsel mod kollision (FCW) og automatisk nødopbremsning (gælder både stationære objekter og objekter i bevægelse) Advarsel mod kollision (FCW) og automatisk nødopbremsning (gælder både stationære objekter og objekter i bevægelse) Lovkrav pr. 1/11-2015 for 2 og 3 akslede biler. Off-Road klassificerede biler og biler med stålaffjedring på bagaksel er undtaget for dette krav.</li> <li>■ <b>HWSS-FCB</b> Sporassistent. Systemet advarer hvis man ufrivilligt er ved at forlade sin kørebane. Det er aktivt ved hastigheder over 60 km/t. Det advarer kun ved vognbaneskift hvor blinklyset ikke er aktiveret. Kan afbrydes. Aktiv sporassistent med pilot assistent</li> <li><input type="checkbox"/> <b>LSS-DW</b> Sideassistent - begge sider (VRU) Lovkrav ved nyregistrering fra 7. juli 2024</li> <li>■ <b>LCS4</b> Opmærksomhedsassistent Systemet overvåger chaufførens kørsel og lastvognens position i forhold til vognbanen og vejsiderne. Systemet kan genkende kørestilen hos en søvniq eller uopmærksom chauffør og opfordrer den pågældende chauffør til at holde en pause.</li> <li><input type="checkbox"/> <b>RSENS-W</b> Regnsensor med justerbar følsomhed.</li> <li>■ <b>CU-ECC</b> Aircondition med elektronisk temperaturkontrol.</li> <li><input type="checkbox"/> <b>CU-ECC2</b> Automatisk, elektronisk aircondition m. luftkvalitetssensor og aktivt kulfilter.</li> <li>■ <b>IMMOBIL</b> Startspærre.</li> </ul>
<ul style="list-style-type: none"> <li>■ Standardudstyr</li> <li><input type="checkbox"/> Valgfrit udstyr</li> </ul>	

Førerhuse og drivlinjer beskrives mere detaljeret i separate datablade.

Kontakt din lokale Volvo forhandler for yderligere informationer om mulige varianter og kombinationer af disse.

Vi forbeholder os ret til ændringer i konstruktion og udstyr uden forudgående varsel. Specifikationerne kan variere fra land til land.

# MODEL SERIE

## FMX Gas Powered 6x2 Langt chassis, Luftaffjedring bag (TLA 01) FMX 62R TLA2

<ul style="list-style-type: none"> <li><input type="checkbox"/> <b>ALARM-B</b> Volvo tyverialarm. Overvåger døre, kølergrill, udvendige opbevaringsrum, førerhusvinkel og kabine. Indbygget batteri back up. Alarm 100 dB(A) i intervaller af 28 sekunder i 5 minutter.</li> <li><input type="checkbox"/> <b>ALARM-E</b> Tyverialarm for førerhus og evt. opbygning/anhænger.</li> <li><input type="checkbox"/> <b>PHONE-PK</b> Forberedelse til Telefonmontering. Antenne og kabler formonteret.</li> <li><input type="checkbox"/> <b>ISUNS-BS</b> Solskærm, indvendig, begge sider.</li> <li><input checked="" type="checkbox"/> <b>ISUNS-DS</b> Solskærm, indvendig, førerside.</li> <li><input type="checkbox"/> <b>ISUNF-B</b> Indvendig solskærm, for - standard uden spejl</li> <li><input type="checkbox"/> <b>ISUNF-MD</b> Indvendig solskærm med spejl i førerside</li> <li><input type="checkbox"/> <b>ISUNF-RE</b> Solgardin i forruden, indvendigt. Elektrisk.</li> <li><input checked="" type="checkbox"/> <b>ISUNF-RM</b> Solgardin i forruden, indvendigt. Manuelt.</li> <li><input type="checkbox"/> <b>ADFS</b> 2 stk. DIN-pladser (standard radiomontering) over forrude.</li> <li><input type="checkbox"/> <b>BUPALARM</b> Bakalarm.</li> <li><input type="checkbox"/> <b>RTOLL-PK</b> Toll Collect forberedelse. Indeholder GPS/GSM antenne og nødvendige kabler leveret af Toll Collect. Understøtter montering af enhed i DIN-hul.</li> <li><input checked="" type="checkbox"/> <b>LOADIND</b> Elektronisk lastindikator, akseltrykkene/totalvægt vises i førerinformationsdisplayet. Tolerance på indikator er ca. +/- 250 kg pr. aksel med luftaffjedring og ca. +/- 500 kg pr. aksel med stålfjedring - afhængig af kalibrering. (Biler med 2 styrende forakser og stålfjedre viser ikke akseltryk for de pågældende aksler). Vægt af sættevogn/påhængsvogn vises også såfremt at der er EBS bremses iht. ISO 11992-2. Vægten kan også vises på Volvo's fjernbetjening, som kan tilvælges.</li> <li><input type="checkbox"/> <b>REMC-MF</b> Work Remote (Multi-fjernbetjening) Tilgængelige funktioner er afhængig af bilens udstyr og lokal tilpasning. <ul style="list-style-type: none"> <li>- Styling af luftaffjedring</li> <li>- Styling af arbejdslys</li> <li>- Ind/ud-kobling af kraftudtag</li> <li>- Styling af motoromdrejninger</li> <li>- Start/stop af motor</li> <li>- Styling af døråbning</li> <li>- Lastindikator</li> <li>- Valgfri opsætning for opbygger</li> </ul>           for styring af opbyggerkontakter (samme som i instrumentpanel). Flere funktioner kræver Bodybuildermodul. Ikke godkendt til ADR. </li> <li><input checked="" type="checkbox"/> <b>FIREXT3D</b> 1 stk. Brandslukker, 3 kg. Dansk mærkat.</li> <li><input type="checkbox"/> <b>WARNLAMP</b> Advarselsslampe, transport, batteridrevet.</li> <li><input type="checkbox"/> <b>LAMP-IN</b> Inspektionslampe</li> <li><input type="checkbox"/> <b>BULBKIT</b> Sæt med ekstra pærer og sikringer.</li> <li><input type="checkbox"/> <b>WRITEPAD</b> Skriveplade til montering på rattet.</li> <li><input checked="" type="checkbox"/> <b>DST-CF1</b> Førerstol, Komfort. Luftaffjedret, sele i B-stolpe.</li> <li><input type="checkbox"/> <b>DST-CF5</b> Førerstol, Komfort. Luftaffjedret, elopvarmet, sikkerhedssele i stolen.</li> <li><input type="checkbox"/> <b>DST-CF6</b> Førerstol, Komfort. Luftaffjedret, elopvarmet, ventileret, sikkerhedssele i stolen.</li> <li><input type="checkbox"/> <b>SBD-RED</b> Sikkerhedsseler, fører- og passagerstol, røde</li> <li><input type="checkbox"/> <b>SBPRE-DS</b> Seleforstrammer, førerstol</li> <li><input type="checkbox"/> <b>PST-CF5</b> Passagerstol, Komfort 5. Luftaffjedret, elopvarmet, sikkerhedssele i sædet.</li> <li><input checked="" type="checkbox"/> <b>PST-STD2</b> Passagerstol, standard. Uden luftaffjedring, sele i B-stolpe, justerbar lændestøtte.</li> <li><input type="checkbox"/> <b>SBPRE-PS</b> Seleforstrammer, passager</li> <li><input type="checkbox"/> <b>ARMRE-BB</b> To armlæn på både fører- og passagerstol.</li> <li><input type="checkbox"/> <b>ARMRE-DB</b> To armlæn på førerstolen.</li> <li><input type="checkbox"/> <b>ARMRE-PB</b> To armlæn på passagerstolen.</li> <li><input type="checkbox"/> <b>ARU-BAS</b> Armlæn, vinylbetrukne.</li> </ul>	<ul style="list-style-type: none"> <li><input type="checkbox"/> <b>ARU-LEA</b> Armlæn, læderbetrukne.</li> <li><input checked="" type="checkbox"/> <b>FMAT-RUB</b> Gummimåtter.</li> <li><input type="checkbox"/> <b>FMAT-T2E</b> Tekstil og gummi måtter med forhøjede sider</li> <li><input type="checkbox"/> <b>FMAT-TX2</b> Tekstil og gummi måtter</li> <li><input checked="" type="checkbox"/> <b>LBK70</b> Køje, nedre, 700 mm, fast</li> <li><input type="checkbox"/> <b>MATL-FI</b> Madras, 160 mm tyk springmadras, over 100 kg kropsvægt.</li> <li><input checked="" type="checkbox"/> <b>MATL-SF</b> Madras, 160 mm tyk springmadras, op til 85-100 kg kropsvægt.</li> <li><input type="checkbox"/> <b>MATL-SO</b> Madras, 160 mm tyk springmadras, op til 85 kg kropsvægt.</li> <li><input type="checkbox"/> <b>OLMAT-BA</b> Rullemadras, basis.</li> <li><input type="checkbox"/> <b>OLMAT-PR</b> Rullemadras, premium.</li> <li><input type="checkbox"/> <b>TBK60F</b> Køje, øvre, 600x1900 mm, opklappelig op til 52 grader afhængig af førerhus og valg af opbevaringsplads på førerhusets bagvæg</li> <li><input type="checkbox"/> <b>TBK70F</b> Køje, øvre, 700x1900 mm, opklappelig op til 52 grader afhængig af førerhus og valg af opbevaringsplads på førerhusets bagvæg</li> <li><input type="checkbox"/> <b>PH-CAB2</b> Dieseldrevet kabinevarmer. Opvarmning af førerhuset via luft. Styres via timer (ikke ADR biler).</li> <li><input type="checkbox"/> <b>PH-ENGCA</b> Dieseldrevet motor- og kabinevarmer. Opvarmning af førerhuset via bilens varmesystem - vandbaseret. Styres via timer (ikke ADR biler).</li> <li><input type="checkbox"/> <b>PH-SS</b> Kabinevarmer, korte stop</li> <li><input type="checkbox"/> <b>SLCP-BAS</b> Kontrolpanel ved køjen, basis (interiør lys, parkeringsvarmer, tagluge)</li> <li><input type="checkbox"/> <b>SAFE</b> Pengeskab.</li> <li><input type="checkbox"/> <b>ETSB-F</b> Opbevaring på motortunnel - forrest ovenpå</li> <li><input type="checkbox"/> <b>ETSB-FS</b> Opbevaring på motortunnel - forrest og i højre side</li> <li><input type="checkbox"/> <b>ETSB-S</b> Opbevaring på motortunnel - højre side</li> <li><input type="checkbox"/> <b>RUS-BAS</b> Standard opbevaringsrum på førerhusets bagvæg med jalousilåger, 154 liter (300 mm højt). På FM/FMX-dagførerhus dog 60 liter (300 mm højt).</li> <li><input type="checkbox"/> <b>RUS-HIG</b> Stort opbevaringsrum på førerhusets bagvæg med jalousilåger, 245 liter (440 mm højt).</li> <li><input type="checkbox"/> <b>TABLE</b> Foldbart og højdejusterbart bord til montering på underkøje</li> <li><input type="checkbox"/> <b>REF-ICPK</b> Forberedelse til køleskab</li> <li><input type="checkbox"/> <b>REFR-RUS</b> 28 liter køleskab i overskab på førerhusbagvæg.</li> <li><input type="checkbox"/> <b>MICRO-PK</b> Forberedelse til mikrobølgeovn i højre side over frontrude</li> <li><input type="checkbox"/> <b>BOTH-D</b> Flaskeholder - centralt i instrumentpanel. Op til 1,5 liter flaske.</li> <li><input type="checkbox"/> <b>COFMA-PK</b> Forberedelse til kaffemaskine</li> <li><input checked="" type="checkbox"/> <b>INLI-BAS</b> Interiørbelysning hvidt med blød overgang ved tænd og sluk. Ingen lysdæmper.</li> <li><input type="checkbox"/> <b>INLI-NL</b> Interiørbelysning hvidt med blød overgang ved tænd og sluk, samt rødt natlys.</li> <li><input type="checkbox"/> <b>INLI-NLD</b> Interiørbelysning hvidt med blød overgang ved tænd og sluk, samt rødt natlys og lysdæmper.</li> <li><input type="checkbox"/> <b>ARL-FLEX</b> Læselampe med svanehals.</li> <li><input checked="" type="checkbox"/> <b>RH-EE</b> Uden taglugefunktion - fast tagluge i tonet glas (nødudgang)</li> <li><input type="checkbox"/> <b>RH-ER</b> Tagluge forstærket i stål - nødudgang</li> <li><input type="checkbox"/> <b>RH-ETR</b> Tagluge - elektrisk/tonet glas/åbnes bag</li> <li><input type="checkbox"/> <b>RH-MTR</b> Tagluge - manuel/tonet glas/åbnes bag</li> <li><input checked="" type="checkbox"/> <b>GLAS-TIN</b> Tonedede ruder.</li> <li><input type="checkbox"/> <b>SWIND-BS</b> Siderude, ekstra, begge sider.</li> <li><input type="checkbox"/> <b>SWIND-PS</b> Sidevindue bag, passagerside</li> <li><input type="checkbox"/> <b>AWIND-RF</b> Fast bagrude</li> <li><input type="checkbox"/> <b>VANMIR</b> Spejl indvendig i centrale opbevaringsrum.</li> <li><input type="checkbox"/> <b>AS-FUS</b> Ekstra hylde i opbevaringsrum over forrude. Der leveres kun 1 hylde når der er monteret mikrobølgeovn i det ene opbevaringsrum.</li> <li><input type="checkbox"/> <b>INFOT-PK</b> Fladskærmsforberedelse, over venstre dør (op til 19").</li> </ul>
--	--

■ Standardudstyr

□ Valgfrit udstyr

Førerhuse og drivlinjer beskrives mere detaljeret i separate datablade.

Kontakt din lokale Volvo forhandler for yderligere informationer om mulige varianter og kombinationer af disse.

Vi forbeholder os ret til ændringer i konstruktion og udstyr uden forudgående varsel. Specifikationer kan variere fra land til land.

# MODEL SERIE

## FMX Gas Powered 6x2 Langt chassis, Luftaffjedring bag (TLA 01) FMX 62R TLA2

Tagantenne, antennestik, 3,5 mm jack stik til stereo over bilens anlæg og 12 volt udtag.

### FØRERHUS, UDV.

- EXTL-BAS** Udvendig styling, standard.
- DGLAS-H** Hærdet dørglas.
- DGLAS-L** Lamineret dørglas.
- BUMP-HD** Kraftig front kofanger  
FMX - leveres med integreret trætravers  
FH/FH16 - leveres med sort kølergrill og umalet kofanger.
- GUARD-EH** Kraftig afskærmning af bundkar.
- BUGNET** Insektnet foran køler.
- CTILT-P-E** Førerhustip, elektrisk betjent. Tipvinkel 70°.
- CTILT-P-M** Førerhustip, manuelt betjent. Tipvinkel 70°.
- FCABS-A** Førerhusaffjedring, luft for.
- FCABS-M** Førerhusaffjedring, mekanisk for.
- RCABS-A** Førerhusaffjedring, luft bag.
- RCABS-M** Førerhusaffjedring, mekanisk bag.
- MIRCFPCX** Sidespejle, el-varme, el-manøvrerede og blindvinkelkamera i passagerside
- MIRC MCP** Sidekamera (erstatte standard og vidvinkel sidespejle) og blindvinkelkamera i passagerside
- MIRCMS** Sidekamera (erstatte standard og vidvinkel sidespejle)
- MIRC MFX** Sidespejle, el-varme, el-manøvrerede
- AMIR-F20** Frontspejl monteret under solskærm, radius 200 mm.
- SUNV-H** Udvendig solskærm.
- AD-ROOF** Tagspoiler, lakeret i førerhusfarve.
- AD-SIDES** Sidespoilere bag førerhus, kort. Lakeret i førerhusfarve.
- HL-BHID2** Bi-Xenon nær- og fjernlys (Heavy Duty)
- HL-LED** LED Forlygter  
Ledetal 25
- HL-CLEAN** Forlygtevasker, højtryksspuling.
- HLP-ST** Afskærmning af forlygter, stål (FM og FH) og stål/plastik (FMX) EU godkendt.
- ASL-RF2** Integrerede fjernlygter i globetrotterskilt - højt placeret. LED efter produktionsuge 21 2024
- ASL-RFPK** Forberedelse til fjernlygter i taget.
- IDLAMP-A** 3 stk top lamper - orange.  
Centralt monteret.
- IDLAMP-W** 3 stk top lamper - hvide.  
Centralt monteret.
- IDLMP SW** Kontakt til tre markeringslygter i førerhustagets midte, ej godkendt til brug i Danmark.
- BEACOA2F** 2 stk LED afmærkningslygter (roterende lysfunktion) placeret forrest på taget  
Monteret på konsol såfremt denne er ordret, alternativt på taget
- BEACOA2R** 2 stk LED afmærkningslygter (roterende lysfunktion) placeret bagest på taget  
Monteret på konsol såfremt denne er ordret, alternativt på taget
- BEACON-P** Kabelforberedelse for rotorblink på førerhustag.
- BEACONA4** 4 stk. tagmonterede LED afmærkningslygter (roterende lysfunktion)
- CABPT-R1** Kabelgennemføring i førerhustag, højre side.
- CABPT-R2** Kabelgennemføringer i førerhustag, begge sider.
- SPOTP-F** Forberedt for fjernlygter foran.
- SPOTP-R** Forberedt for projektorer på taget.
- SPOTP-RF** Forberedt for fjernlygter foran og på taget.
- ROS-IL** Belysning i "Globetrotter"-skilt
- ROS-IL2** Forberedelse for lys i globetrotterskilt - (knap til kontakt er bipakket)
- ROS-ILP** Forberedt for lys i tagskilt.

Standardudstyr

Valgfrit udstyr

Førerhuse og drivlinjer beskrives mere detaljeret i separate datablade.

Kontakt din lokale Volvo forhandler for yderligere informationer om mulige varianter og kombinationer af disse.

Vi forbeholder os ret til ændringer i konstruktion og udstyr uden forudgående varsel. Specifikationer kan variere fra land til land.

- CSGN-FMX** Globetrotterskilt FMX, monteret.
- HORN-F1S** Trykluffhorn bag kølergitter (Jericho).
- HORN-R2S** Kompressorhorn, to stk. monteret på tag.
- ANT-CBR** Antenne for walkie monteret på tag (højre side).
- ACCB-R-AP** Tagbøjle, for- og bagkant samt midt.
- ACCB-R-F** Tagbøjle, forkant.
- ACCB-R-FM** Tagbøjle, forkant og midt.
- ACCB-R-FR** Tagbøjle, for- og bagkant.
- ACCB-R-M** Tagbøjle, midt.
- ACCB-R-R** Tagbøjle, bagkant.
- ACCB-R-RM** Tagbøjle, bagkant og midt.
- REFS-TW** Reflekser til førerhus hvide, bipakket
- REFS-TY** Reflekser til førerhus - bipakket, gule

### OPBYGNING

- SRWL-PK** Forberedelse bak/arbejdslygter.  
Ledningsnet og 3 stillingsafbrydere (tænd/sluk/bakgear)
- SWL-2FW** 2 stk. hvide LED arbejdslygter, for (monteret i chassisrammehøjde)
- SWL-2RW** 2 stk. hvide LED arbejdslygter, bag (monteret i chassisrammehøjde)
- SWL-4W** 4 stk. hvide LED arbejdslygter, 2 for/2 bag (monteret i chassisrammehøjde)
- SWL-PK** Forberedelse til sidevendt arbejdsbelysning.  
Ledningsnet og 2 stillingskontakt (on/off).
- WL-CHPK** Forberedelse (kontakt og kabel) til arbejdslamper (maks. 2x70W)  
Udtag på chassis ved gearkasse
- WLC-H2W** Arbejdslygter, 2 stk hvide LED, højt monteret bag førerhuset (ved tag)
- WLC-PKCH** Forberedelse (kabel og kontakt) til arbejdslygter på chassiset bag førerhuset.
- WLC-PKH** Forberedelse (kabel og kontakt) til højt monterede arbejdslygter bag førerhuset.
- WLC-PKL** Forberedelse (kabel og kontakt) til lavt monterede arbejdslygter bag førerhuset.
- WLC-PKLH** Forberedelse (kabel og kontakt) til lavt og højt monterede arbejdslygter bag førerhuset.
- ECBB-BAS** Opbyggerel-central, uden opbyggermodul.
- ECBB-HIG** Opbyggerel-central, med opbyggermodul (HIG) i førerhus.  
Antal udgange - 14 HIG (+24 ved aktiv) og 4 Low (stel ved aktiv)
- ECBB-MED** Opbyggerel-central, med opbyggermodul (MED) i førerhus.  
Antal udgange - 7 HIG (+24 ved aktiv) og 4 Low (stel ved aktiv)
- BBCHAS1** Opbygger el-interface, 1 x 7-polet.
- BBCHAS3** Opbygger el-interface, 3 x 7-polet.
- BEPR-T2** Elektrisk forberedelse til tip (med workremote)
- EXSTER** Ekstern styring via BBM  
Fjernbetjening er ikke inkluderet  
Fjernbetjeningen skal være godkendt af Færdselsstyrelsen
- TD-LED** Trailergenkendelse, til diodebaglygter. Forudsætter et minimumsstrømforbrug på 500 mA og alle baglygter skal være diodebaglygter.
- FBA-BTF** Opbyggerbeslag foran, torsionsfleksibel opbygning.  
Torsionsfleksible opbygninger er f.eks. ladbiler og containerhejs. Se yderligere oplysninger på opbyggerhjemmeside.
- FBA-BTSP** Opbyggerbeslag foran, torsionssemifleksibel opbygning.  
Torsionssemifleksible opbygninger er f.eks. betonkanoner, kassebiler og biler med presenningssider. Se yderligere oplysninger på opbyggerhjemmeside.
- HBA-FSFB** Huller for opbygning, torsions-fleksibel/semifleksibel-opbygning
- HBA-SB** Huller for opbygning, stiv opbygning (f.eks. tankopbygninger)
- RBA-T2** Opbyggerbeslag bag, Type RBA-T2 delt  
Vinkelbeslag til fastgørelse af opbygning bag med bolte.
- CRANEPK1** Kranforberedelse, op til 10 Tm.
- CRANEPK2** Kranforberedelse, 9,5 til 20 Tm.

# MODELSERIE

## FMX Gas Powered 6x2 Langt chassis, Luftaffjedring bag (TLA 01) FMX 62R TLA2

- **CRANEPK4** Kranforberedelse, 18 til 40 Tm.
- **AUXL-SPK** Forberedelse til sneplovbelysning.  
Ledningsnet til ekstra forlygter og blinklygter.
- **TAILPRE2** Forberedelse til bagmonteret lift. (Betjening via workremote)  
Forberedelse til lift. Indeholder kontakt på instrumentbordet til lift, 3-leder kabel fra kontakten til chassisets bagende og et nyt ikon i instrumentbordet. Desuden strømkabel med 200A sikring frem til tilslutningspol på chassisrammen.
- **TAILPREP** Forberedelse til lift. Indeholder kontakt på instrumentbordet til lift, 3-leder kabel fra kontakten til chassisets bagende og et nyt ikon i instrumentbordet. Desuden strømkabel med 200A sikring frem til tilslutningspol på chassisrammen.
- **AESW2** Ekstra kontakter, 2 stk.
- **AESW2PK** Ekstra kontakter, plads til 4 stk.
- **AUXSW-4** Forberedelse til 4 ekstra kontakter.

### SERVICES

- **TGW-4GWL** Kommunikationsenhed (TGW-4GWL)
- **FMS-PK** Fleet Management System gateway
- **DRUT1** My Truck App - 1 års abonnement forudbetalt
- **DRUT2** My Truck abonnement - 2 år  
App til mobiltelefon downloades til IOS/Android og man kan herefter se status/styre funktioner indenfor 3 hovedområder.  
1: Instrumentpanel - Brændstof, Adblue, kølevæske, sprinklervæske, motorolie, batteri og lys.  
2: Klimaanlæg - styre udstyr som parkeringsvarmer/parkeringskøler.  
3: Alarm og låse - Låsestatus kan ses og man får besked såfremt at alarmer aktiveres.  
Kan ikke kombineres med ADR.
- **DRUT3** My Truck App - 3 års abonnement forudbetalt
- **DRUT4** My Truck App - 4 års abonnement forudbetalt
- **DRUT5** My Truck App - 5 års abonnement forudbetalt