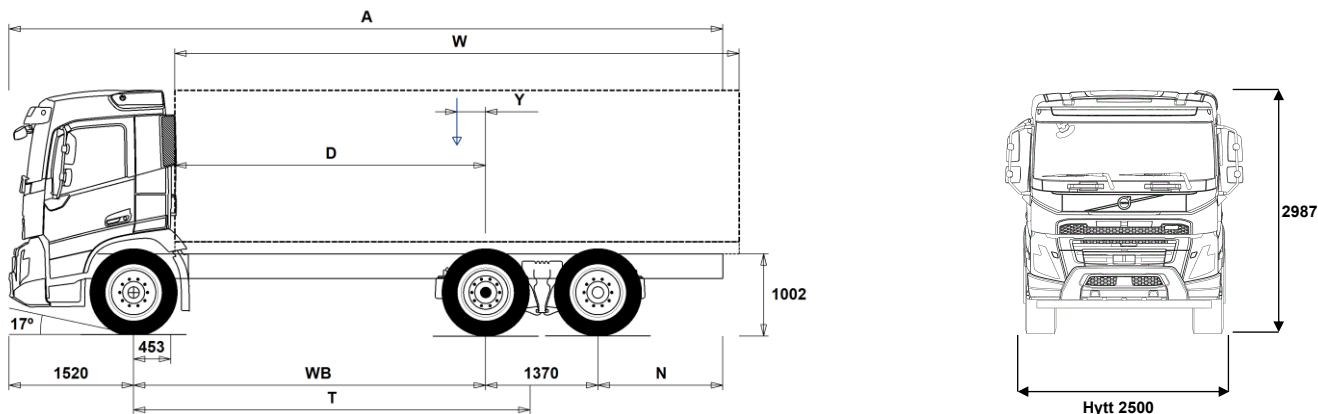


MODELLUTBUD

FMX 6X2 R Jämnlast Elektrisk FMX 62R TE



Chassidimensioner [mm]

WB Hjulbas	3900	4100	4300	4600	4800	4900	5200	5600	6000
A Totallängd	10115	10315	9565	10015	10315	10465	10965	11565	12215
D Centrum bakaxel till framkant påbyggnad	3397	3597	3797	4097	4297	4397	4697	5097	5497
N Bakre överhäng (Min.)	825	825	825	825	825	825	1225	1225	1225
N Bakre överhäng (Max.)	3325	3325	2375	2525	2625	2675	2875	3075	3325
T Teoretisk hjulbas	4441	4641	4841	5141	5341	5441	5741	6141	6541
Y Lastens tyngdpunkt (Min.)	105	113	104	117	123	127	141	157	172
Y Lastens tyngdpunkt (Max.)	105	113	104	117	123	127	141	157	172
W Påbyggnadslängd (Min.)	6599	6983	7402	7953	8273	8433	8913	9553	9977
W Påbyggnadslängd (Max.)	6599	6983	7402	7953	8273	8433	8913	9553	9977

Chassivikter [kg]

Framaxel	5540	5615	5745	5835	5900	5930	6000	6090	6175
Bakre boggin	4330	4265	4120	4060	4035	4020	3980	3930	3910
Tjänstevikt	9870	9880	9865	9895	9935	9950	9980	10020	10085
Last (inkl. påbyggnad, förare, bränsle, etc.)	17130	17120	17135	17105	17065	17050	17020	16980	16915

Vändcirkel [mm]

Vändcirkel mellan trottoarkanter	16300	17000	17600	18600	19200	19500	20500	21800	23100
Vändcirkel mellan väggar	17800	18400	19000	20000	20700	21000	21900	23200	24500

Tillåtna vikter [kg]

	Tillåtet	Teknisk
Bruttovikt	27000	27000
Bruttovikt, kombination	28000	50000
Framaxel	8000	8000
Bakre boggin	19000	19000

Viktiga noteringar

Chassidimensioner

Hytthöjd: +374 mm för CAB-HSLP, -204 mm för CAB-LDAY, -204 mm för CAB-LSLP, +4 mm för CAB-SLP.
Centrum framaxel till bakkant hytt: +422 mm för CAB-HSLP och CAB-LSLP och CAB-SLP.
D-mått inkluderar ett främre spelrum på 50 mm och för jämnlastbilar också en hjälpram på 100 mm.
Höjden kan variera ± 20 mm för blad och ± 10 mm för luftfjädring.
Alla mått gäller för olastat chassi och eventuella löpaxlar nere. Chassihöjd som använts: CHH-MED.
Höjdändring med chassihöjd CHH-HIGH: 0 mm.

Vikter och dimensioner är baserade på följande däck:
Däck på framaxeln: 315/80R22.5
Däck på drivaxeln: 315/80R22.5
Däck på löp/pusheraxeln: 315/80R22.5

Chassivikter inkluderar olja, vatten, AdBlue, 0 liter bränsle och utan förare. Tjänstevikt kan variera ± 3%.

Vändcirkelarna är teoretiskt beräknade. Löpaxel som använts: TA-FIXED.

Lagliga vikter kan variera från land till land.

För mer detaljerad information, inklusive vikt för tillvalsutrustning, be din Volvoåterförsäljare att lägga in din specifikation i Volvos viktinformationsprogram (WIS).

Använd inte denna ritning i samband med påbyggnad. Använd Volvos påbyggnadsinstruktioner och chassiritning FMX62RTE.

MODELLUTBUD

FMX 6X2 R Jämnlast Elektrisk FMX 62R TE

Användningsområde

- **RC-SMOOT** OP-klass 1. Bra vägar
- **GARB-PRE** Sopbilskit
- **SWAPBODY** Växelflaks anpassning
- **TIPP-PRE** Tippvagns anpassning
- **UNIFORM** Standard chassi

Huvudkomponenter

- **CHH-HIGH** Chassihöjd hög
- **CHH-MED** Chassihöjd medium
- **TA-HYSB2** El/hydraulisk styrd löpaxel, låser vid hastighet över 38 km/h
- **TAG-FIXD** Löpaxel dubbelmonterade hjul
- **TAG-FIXS** Löphjulsaxel singelmontage hjul
- **RADT-GR** Luftfjädrad bakaxel 6x2
- **FMXE-DA6** Daghytt FMX
- **FMXE-HS6** Hög sovhytt FMX
- **FMXE-LD6** Låg daghytt FMX
- **FMXE-LS6** Låg sovhytt FMX
- **FMXE-SL6** Sovhytt FMX
- **ESS270K** Batterikapacitet 270 Kwh
- **ESS360K** Batterikapacitet 360 Kwh
- **ESS450K** Batterikapacitet 450 Kwh
- **ESS540K** Batterikapacitet 540 Kwh
- **EPT2412** I-Shift växellåda för elektriskt fordon 2400 Nm 12 växlar
- **NEM2** 2 st elektriska motorer 330 kW
- **NEM3** 3 st elmotorer 490 kW
- **RSS1344C** Bakaxel typ RSS1344C
13 tons axel Max.Tägvikt 44 ton
- **RSS1344F**
- **RSS1352B**
- **RSS1370C**

Paketval

- **INFOHIGH** Hög nivå på infotainmentsystem
- **DRIV-EXT**
- **DRIV-SEL**
- **1LIVFM-E** Boendepaket för 1 säng
- **2LIVFM-E** Boendepaket för 2 sängar
- **SAFE-EXT**
- **SAFE-SEL**
- **RANGOP3** Paket med tjänster 3 år förbetalt
- **RANGOP4** Paket med tjänster 4 år förbetalt
- **RANGOP5** Paket med tjänster 5 år förbetalt

Chassi Layout

- **FST-AIR** Luftfjädring fram med nivåreglering
- **FSLs-BAS** Basnivå för reglering av luftfjädring fram
- **FSLs-HI** Utökad nivå för reglering av luftfjädring fram
- **FAL10.0** Framaxeltryck 100 ton OBS Endast till kran o plogbilar med extremt framaxeltryck
- **FAL8.0** Framaxeltryck 80 ton
- **FAL8.5** Framaxeltryck 8.5 ton
- **FAL9.0** Framaxeltryck 9.0 ton
- **FSTAB2** Krängningshämmare främre medium styv
- **FSTAB3** Krängningshämmare främre styv
- **RAL19** Boggityck 19 ton
- **RAL20.5** Boggityck 20.5 ton
- **RAL22.5** Boggityck 22.5 ton
- **RAL23** Boggityck 23 ton
- **RSTAB2** Krängningshämmare medium, styv
- **RSTAB3** Krängningshämmare styv bakre
- **RALIM10** Bakaxeltrycksbegränsare max. 10 ton
- **RALIM105** Bakaxeltrycksbegränsare max. 10.5 ton
- **RALIM115** Bakaxeltrycksbegränsare max. 11.5 ton. Hastighetsreglerad

- **RALIM15** Bakaxeltrycksbegränsare max. 15 ton
- **RALIM20** Bakaxeltrycksbegränsare max. 20 ton
- **RALIM95** Bakaxeltrycksbegränsare max. 9.5 ton
- **ASF-DL1** Ett köräge för luftfjädring
- **ASF-DL3** Tre köräge för luftfjädring
- **ASF-DLL** Hastighetsanpassad körhöjdsreglering
- **ACTST-TO** Dynamisk styrservo (VDS)
- **ASFE-BAS** VDS med basfunktion
- **ASFE-OG** VDS med Styrassistans
- **ASFE-PO** VDS med Personliga inställningar och Styrassistans
- **ASFE-PS** VDS med Personliga inställningar
- **RST-AIR** Luftfjädring bak med kontrollbox för nivåreglering, placerad i Styvare luftfjädring bak
- **RST-AIR4**
- **RST-AIR6**
- **FRAME300** Ramhöjd (300 mm)
- **FST8080** Ramprofil godstjocklek 8 mm
- **FIL-EEEE** Innerline från motorns bakkant till boggi
- **FIL-EEEF** Innerline från motor till ramslut
- **FIL-FBEB** Innerline över boggie
- **FIL-FBEF** Innerline från framkant boggi till bakre ramslut
- **FIL-TXEB** Innerline från växellådas tvärbalk till bak boogie
- **FIL-TXEF** Innerline från växellådas tvärbalk till ramslut
- **BATTAMP** Ampere mätare för 24 voltsystemet
- **BATTIND** Batteriindikator för laddnivå 24 voltsystemet
- **WHC-FIX2** Stoppklossar, 2 st.
- **WHC-FOL1** En stoppkloss, vikbar
- **WHC-FOL2** Stoppklossar, 2 st. vikbara
- **WHCP-M** Stoppklossar mitt på chassiramen
- **WHCP-R** Stoppklossar monterad i bakkant på chassiramen
- **WHCP-T** Stoppklossar transportmonterade
- **SUP-BAS** Underkörningskydd, sidomonterat
- **CHAIN-S** Snökedjor
- **HOOK-SC** Krok för snökedjor
- **TOWF-HD1** 1 dragsprint i front
- **TOWMBRH** Dragbalk, centralmonterad
Prestanda efter W409 Max:D=190 kN Dc=141 kN V=63 kN
- **TOWMBRL1** Dragbalk, låg monterad
Prestanda efter W409 Max:D=190 kN Dc=141 kN V=63 kN
- **TOWMBRL2** Dragbalk, låg monterad främre position(Vertikal/Horizontal)
Prestanda Max:D=190 kN Dc=141 kN V=63 kN
- **TOWMBRL3** Dragbalk, framflyttad och låg placerad
- **TOWMBRM** Dragbalk, halvt undermonterad
Prestanda Max:D=190 kN Dc=141 kN V=63 kN
- **RFEC-L** Ramavslut för under mont.drag
- **RFEC-S** Rakt ramavslut
- **RFEC-U** Ramavslut för tippvagnar utan
- **C-RI4040** Dragkrok Ringfeder typ 4040 G-150
- **C-RI4045** Dragkrok Ringfeder typ 4045 G-150
- **C-RI5050** Ringfeder 5050 G-150 dragkoppling
- **C-RO400G** Dragkrok Rockinger typ 400 G-150
- **C-VBG520** VBG5200D dragkoppling
- **C-VBG795** VBG795 V dragkoppling
- **TOWR-ONE** Bogserbygel, bakre
- **TREL-PK** Förberedd för el till släp
- **TREL14** 14 polig VBG elektrisk släpvagnskoppling
- **TREL15** 15 polig kabel för elektrisk släpvagnskoppling
- **TREL7-7** 2 st. 7-poliga elektriska släpvagnskopplingar
- **TBC-DUO** Duomatic anslutning för släpvagnsbroms
- **TBC-EC** Bosch anslutning för släpvagnsbroms
- **TRBR-HCF** Fullt handreglage för släpvagnsbroms (Ej ADR)
- **TRBR-STA** Släpvagnsbroms
- **TRB-STRE** Släpvagnsbroms "Stretch" utökad bromsförmåga förhindrar "fällknivs" effekt

- Standardutrustning
- Tillvalsutrustning

För mer detaljerad information om hytt- och drivlinekomponenter, se separata datablad.

För all möjlig tillvalsutrustning och utrustningskombinatorik, kontakta din Volvoåterförsäljare som kan skapa en specifikation som tillgodoser dina krav med hjälp av Volvos säljstödprogram (VSS).

Fabriken förbehåller sig rätten att modifiera konstruktionen och ändra utrustning utan förvarning. Specifikationen kan variera från land till land.

MODELLUTBUD

FMX 6X2 R Jämnlast Elektrisk FMX 62R TE

- RFEND-B** Baskskärm, tredelad
- RFEND-T** Transportmonterad baskskärmar
- RFH-BAS** Std. höjd på baskskärmstopp
- RFH-HIG** Högsta möjliga baskskärmstopp
- RFH-LOW** Lägsta möjliga baskskärmstopp
- AUXATNK** Extra lufttank
- RESTS-W** Vit konturmärkning på sidan av chassiram
- REST-RUP** Röd kontursmärkning på bakre underkörningsskydd
- BLIGHT-E** Bromsljus blinkande utförande

Fälgar och däck

- RT-AL** Aluminiumfälgar standardhåll
- RT-ALDP** Aluminiumfälgar Dura Bright standardhåll
- RT-ALDPP** Aluminiumfälgar Dura Bright kompatibla håll
- RT-ALDU** Aluminiumfälgar kompatibla håll
- SPWT-D** Kompletter reservhjul lika drivaxel
- SPWT-F** Kompletter reservhjul lika framaxel
- SWCP-R** Reservhjulshållare bakre vänster ramsida bakom bak-/löpaxel
- SWCP-T** Reservhjulshållare, transportmontering
- SWCP-TP** Reservhjulshållare + däck, transportmontering
- JACK-12T** 12 tons domkraft
- JACK-15T** 15 tons domkraft
- JACK-20T** 20 tons domkraft
- TOOLKIT** Verktygssats
- INFLAHOS** Luftpåfyllningsslang för däck 10 - 20 m
- GAUGE-TP** Lufttrycksmätare däck

Utrustning Drivlina

- DRM-B**
- DRM-BE** Kör lägen för drivlinan. Standard och ekonomiskt
- PVT-MAP** I-See med Information om topografi via karta, GPS och centralt sparad data
- EP400A** Elektrisk anslutning mot huvudbatterier 400 Volt AC
- EPTC270** Elmekaniskt kraftuttag med 270 NM
- HPM-F101** Hydr.pump VOAC F1-101 på elmekaniskt PTO
- HPM-F41** Hydr.pump VOAC F1-41 på elmekaniskt PTO
- HPM-F51** Hydr.pump VOAC F1-51 på elmekaniskt PTO
- HPM-F61** Hydr.pump VOAC F1-61 på elmekaniskt PTO
- HPM-F81** Hydr.pump VOAC F1-81 på elmekaniskt PTO
- HPM-T42** Hydraulpump 42/42, tvåflödes
- HPM-T53** Hydraulpump 53/53, tvåflödes
- HPM-T55** Hydraulpump 55/28 tvåflödes
- HPM-T70** Hydraulpump 70/35 tvåflödes
- HPM-V130** Hydraulpump VP1-130 variabel pump på elmekaniskt PTO
- HPM-V45** Hydraulpump VP1-45 variabel pump på elmekaniskt PTO
- HPM-V75** Hydraulpump VP1-75 variabel pump på elmekaniskt PTO
- HPM-V95** Hydraulpump VP1-95 variabel pump på elmekaniskt PTO
- PTR-D** Bakre lågvarvigt kraftuttag för direktmontering av hydraulpump Max effektuttag 65 kW, max 600 Nm totalt
- PTR-DH** Bakre högvarvigt kraftuttag för direktmontering av hydraulpump Max effektuttag 65 kW, max 400 Nm totalt
- PTR-DM** Bakre medelvarvigt kraftuttag för direktmontering av hydraulpump Max tillåtet effektuttag totalt 65 kW, max 400 Nm totalt
- PTR-F** Bakmont. lågvarvigt kraftuttaget, 1 bak SAE Fläns anslutning för (max. 1000 Nm)
- PTR-FH** Bakmonterat högvarvigt kraftuttag Max tillåtet effektuttag 65 kW Max 400 Nm totalt
- PTR-FL** Bakmonterat lågvarvigt kraftuttag Max tillåtet effektuttag 65 kW Max 400 Nm totalt
- PTRD-D** Bakre kraftuttag för direktmontering av dubbla hydraulpumpar Max tillåtet effektuttag totalt: Framre yttre; 75 kW (90) Bakre inre; 75 kW (100) Max 550 Nm totalt på respektive då båda är inkopplade, eller max 1000 Nm endast bakre inre inkopplat
- PTRD-D1** Bakre kraftuttag med en medbringare samt för direktmontering av hydraulpump Max tillåtet effektuttag 75 kW (90), max 870 Nm totalt
- PTRD-D2** Bakre kraftuttag med 2 medbringare samt förberedd för direktmontering av hydraulpump Max tillåtet effektuttag Framre yttre; 75 kW (90) Bakre yttre; 75 kW (90) Bakre inre; 75 kW (100) Max 550 Nm totalt på respektive Dubbelt bakre kraftuttag med en medbringare riktat bakåt Max tillåtet effektuttag 75 kW (90) Max 870 Nm totalt
- PTRD-F**
- HPG-F101** Hydraulpump F1-101 för växellådsmonterade kraftuttag
- HPG-F41** Hydraulpump F1-41 för växellådsmonterade kraftuttag
- HPG-F51** Hydraulpump F1-51 för växellådsmonterade kraftuttag
- HPG-F61** Hydraulpump F1-61 för växellådsmonterade kraftuttag
- HPG-F81** Hydraulpump F1-81 för växellådsmonterade kraftuttag

Hytt invändigt förarmiljö

- CRUIS-E** Farthållare med ECO roll och I-cruise
- STWPOS-L** Vänsterstyrd
- STWM-LE** Läderratt
- STGW-AD2** Övre rattjustering med "neck tilt"
- STGW-ADJ** Rattjustering
- 1DAYDIG4** Andra generationens digitala endagsfärdskrivare, version 2
- TAC-PK2** Prepkit för färdskrivare
- ARSL** Extra hastighetsbegränsare via strömställare i hytt
- SPEED-DU** Dubbla hastighetsspärrar
- ESP-BAS1** ESP elektroniskt stabiliseringsprogram
- ESPC-RO** ESP strömställare möjlighet att styra stabiliseringsprogram. På/Reducerat/Av Vid körning med avslaget ESP aktiveras system igen vid 40 km/h
- HWSS-AC** Kollisionsvarningssystem inkl. ACC
- HWSS-ACB** Kollisionsvarningssystem inkl. ACC och nödbromssystem
- HWSS-FCB** Kollisionsvarningssystem inkl. nödbromssystem
- LSS-DW** Körfältsassistans, varningssystem som varnar när lastbilen kommer för nära väglinjer
- LSS-DW3** Körfältsassistans i kombination med VDS
- LCS4** Stöd för att undvika sidokollisioner, på passagerar- och försarsidan
- DAS-W** Uppmärksamhets hjälp (Driver Alert Support) varnar om föraren börjar bli trött
- RSENS-W** Regnsensor, för vindrutetorkare med intervall inställning
- CU-ECC** Automatisk luftkonditionering
- CU-ECC2** Luftkonditionering med automatisk temperaturkontroll inkl solsensor, dimsensör luftkvalite sensor samt filter
- IMMOBIL** Elektronisk startspärr (immobilizer)
- ALARM-E** Stöldlarm för hytt, påbyggnad och trailer
- ISUNS-BS** Invändigt solskydd båda sidor
- ISUNS-DS** Invändigt solskydd försarsida
- ISUNF-RE** Elektrisk manövrerad solskyddsskärm i textil intrigerad i övre radiohylla
- ISUNF-RM** Manuellt manövrerad solskyddsskärm i textil intrigerad i övre radiohylla
- ADFS** Två DIN fack
- BUPALARM** Akustiskt backvarning
- RTOLL-PK** Förberedelse för vägtullsdebitering Tyskland, så kallad Mauten Mauten box ingår inte i prepareringen
- LOADIND** Lastindikator
- REMC-MF** Multifunktionell fjärrkontroll

Standardutrustning

Tillvalsutrustning

För mer detaljerad information om hytt- och drivlinekomponenter, se separata datablad.

För all möjlig tillvalsutrustning och utrustningskombinatorik, kontakta din Volvoåterförsäljare som kan skapa en specifikation som tillgodoser dina krav med hjälp av Volvos säljstödprogram (VSS).

Fabriken förbehåller sig rätten att modifiera konstruktionen och ändra utrustning utan förvarning. Specifikationen kan variera från land till land.

MODELLUTBUD

FMX 6X2 R Jämnlast Elektrisk FMX 62R TE

- | | |
|--|---|
| <ul style="list-style-type: none"> <input type="checkbox"/> ACCBB-AP Främre, mitre och bakre takbåge, för montering av diverse utrustning <input type="checkbox"/> ACCBB-F Främre takbåge, för montering av diverse utrustning <input type="checkbox"/> ACCBB-FM Fram och mittmonterad takbåge, för montering av diverse utrustning <input type="checkbox"/> ACCBB-FR Främre och bakre takbåge, för montering av diverse utrustning <input type="checkbox"/> ACCBB-M Mitre takbåge, för montering av diverse utrustning <input type="checkbox"/> ACCBB-R Bakre takbåge, för montering av diverse utrustning <input type="checkbox"/> ACCBB-RM Bakre och mitre takbåge, för montering av diverse utrustning <input type="checkbox"/> REFS-CW Vita reflexstrips på hyttsida <input type="checkbox"/> REFS-TW Vita reflexstrips för hyttsida bipackade <input type="checkbox"/> REFS-TY Orange reflexstrips för hyttsida bipackade <p>Påbyggnad</p> <ul style="list-style-type: none"> <input type="checkbox"/> SW745-EE Växelflaksrede, 715/745 Höjd 130 mm, ej framstam <input type="checkbox"/> SW745-FE Växelflaksrede 715/745 Höjd 130 mm, ej framstam <input type="checkbox"/> SW745-GE Växelflaksrede 715/745 Höjd 190 mm, ej framstam, för hjulbas 4600 <input type="checkbox"/> SW745-HE Växelflaksrede 715/745 Höjd 190 mm, ej framstam, för hjulbas 4800 <input type="checkbox"/> SW782-ME Växelflaksrede 715/745/782 Höjd 130 mm, ej framstam, för hjulbas 4900 <input type="checkbox"/> SW782-OE Växelflaksrede 715/745/782 Höjd 190 mm, ej framstam, för hjulbas 4900 <input type="checkbox"/> CROSSRE Kryssförstärkning chassi växelflak <input type="checkbox"/> SRWL-2RW Två vita arbetslampor monterade bak på chassit (vänster/höger sida) och en 3-läges strömställare (På/Av/Back) <input type="checkbox"/> SRWL-PK Förberedelsepaket för chassimonterad arbetsbelysning och en 3-läges strömställare (På/Av/Back) <input type="checkbox"/> SWL-2FW Två vita arbetslampor monterade fram på chassit (vänster/höger sida) och en 2-läges strömställare (På/Av) <input type="checkbox"/> SWL-2RW Två vita arbetslampor monterade bak på chassit (vänster/höger sida) och en 2-läges strömställare (På/Av) <input type="checkbox"/> SWL-4W Fyra vita arbetslampor, fram (2) och bak (2) på chassit (vänster/höger sida) och en 2-läges strömställare (På/Av) <input type="checkbox"/> SWL-PK Kabel fördragning för lastljus på sidan ram Max 280 W, 2-läges strömställare <input type="checkbox"/> WL-CHPK Förberedelse för lastljus hyttvägg strömställare och kablage <input type="checkbox"/> WLC-H2W 2 st vita LED arbetsljus monterade bakkant hyttak <input type="checkbox"/> WLC-PKCH Förberedelse för arbetsljus på chassi <input type="checkbox"/> WLC-PKH Förberedelsepaketet för högt monterade arbetslampor <input type="checkbox"/> WLC-PKL Förberedelsepaketet för lågt monterade arbetslampor på hyttrygg <input type="checkbox"/> WLC-PKLH Förberedelsepaketet för lågt och högt monterade arbetslampor <input type="checkbox"/> ECBB-BAS Elcentral för påbyggare <input checked="" type="checkbox"/> ECBB-HIG Elcentral för påbyggare samt påbyggare modul <input type="checkbox"/> BBCHAS1 7-poligt eluttag för påbyggare <input type="checkbox"/> BBCHAS3 3 st. 7-poliga eluttag för påbyggare <input type="checkbox"/> BEPR-T2 El prep chassi för tipp för fjärrkontroll <input type="checkbox"/> EXSTER VDS med Fjärrstyrning <input checked="" type="checkbox"/> TD-LED Elstyrenhet för LED ljus på för släp <input type="checkbox"/> FBA-BTF Främre påbyggnadsfästen flexibla <input type="checkbox"/> FBA-BTSF Främre påbyggnadsfästen semi flexibla <input checked="" type="checkbox"/> HBA-FSFB Hål för påbyggarfästen flexibla/semi flexibla <input type="checkbox"/> HBA-SB Hål för påbyggarfästen styva <input type="checkbox"/> RBA-T2 Bakre påbyggarfästen <input type="checkbox"/> CRANEPK1 Kran prep med kranplåtar för upp till 10 ton/m kran <input type="checkbox"/> CRANEPK2 Kran prep med kranplåtar för 9,5 till 20 ton/m kran <input type="checkbox"/> CRANEPK4 Kran prep med kranplåtar för 18 till 40 ton/m kran <input type="checkbox"/> AUXL-SPK Prep för snöplog <input type="checkbox"/> TAILPRE2 Prep. för bakgavelift, manövrering via fjärrkontroll | <ul style="list-style-type: none"> <input type="checkbox"/> TAILPREP Förberedelse för bakgavelift <input type="checkbox"/> AESW2 2 st extra bistabila strömställare <input type="checkbox"/> AESW2PK 2 st extra bistabila digitala strömställare och kablage för 4 strömställare <input type="checkbox"/> AUXSW-4 Förberedd kabeldragning för 4 strömställare <p>Leveransservice</p> <ul style="list-style-type: none"> <input type="checkbox"/> FMS-PK Förberedd för trafiklednings system <input type="checkbox"/> DRUT1 "My Truck" appen, 2 år förbetalt <input type="checkbox"/> DRUT2 "My Truck" appen, 2 år förbetalt <input type="checkbox"/> DRUT3 "My Truck" appen, 3 år förbetalt <input type="checkbox"/> DRUT4 "My Truck" appen, 4 år förbetalt <input type="checkbox"/> DRUT5 "My Truck" appen, 5 år förbetalt <p><input checked="" type="checkbox"/> TSRS</p> |
|--|---|

Standardutrustning

Tillvalsutrustning

För mer detaljerad information om hytt- och drivlinekomponenter, se separata datablad.

För all möjlig tillvalsutrustning och utrustningskombinatorik, kontakta din Volvoåterförsäljare som kan skapa en specifikation som tillgodoser dina krav med hjälp av Volvos säljstödprogram (VSS).

Fabriken förbehåller sig rätten att modifiera konstruktionen och ändra utrustning utan förvarning. Specifikationen kan variera från land till land.

MODELLUTBUD

FMX 6X2 R Jämnlast Elektrisk FMX 62R TE

Volvo Trucks. Driving Progress