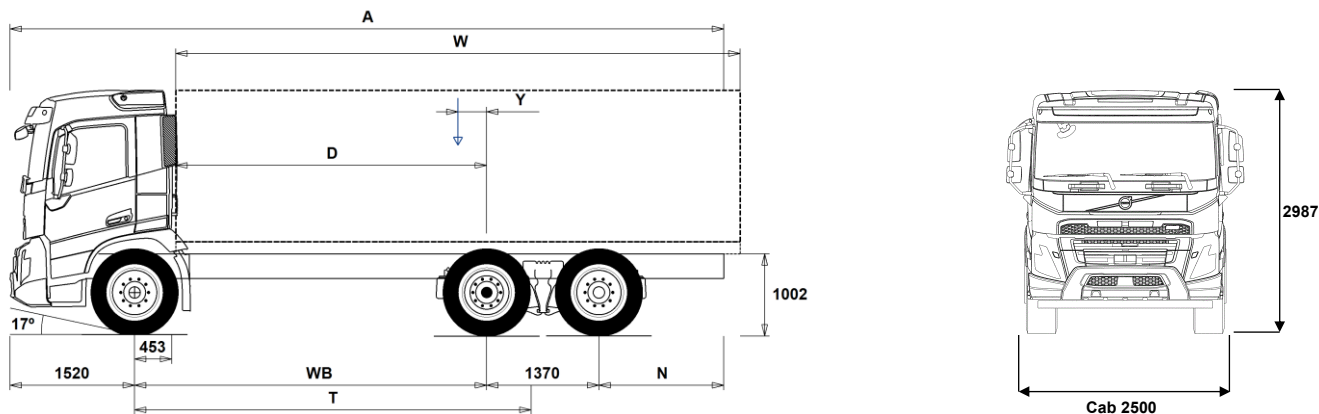


MODELLSERIE:

FMX 6x2 Jevnlast elektrisk FMX 62R TE



Chassisdimensjoner [mm]

WB Akselavstand	3900	4100	4300	4600	4800	4900	5200	5600	6000
A Total chassislengde	10115	10315	9565	10015	10315	10465	10965	11565	12215
D Senter av bakaksel til forkant av påbygg	3397	3597	3797	4097	4297	4397	4697	5097	5497
N Bakre overheng (Min.)	825	825	825	825	825	825	1225	1225	1225
N Bakre overheng (Max.)	3325	3325	2375	2525	2625	2675	2875	3075	3325
T Teoretisk akselavstand	4441	4641	4841	5141	5341	5441	5741	6141	6541
Y Tyngdepunkt for last (Min.)	-130	-134	-156	-161	-167	-170	-174	-183	-194
Y Tyngdepunkt for last (Max.)	146	154	145	159	166	170	185	202	218
W Lengde påbygg (Min.)	6518	6901	7321	7892	8279	8470	9040	9749	9977
W Lengde påbygg (Max.)	7046	7386	7726	8236	8576	8746	9256	9749	9977

Chassisvekter [kg]

Foraksel	5540	5615	5745	5835	5905	5930	6000	6090	6175
Boggi bak	4360	4295	4150	4090	4060	4045	4005	3955	3935
Egenvekt	9900	9910	9895	9925	9965	9975	10005	10045	10110
Nyttelast (inkludert påbygg, fører, drivstoff etc.)	16100	16090	16105	16075	16035	16025	15995	15955	15890

Svingdiameter [mm]

Svingdiameter mellom fortauskanter	16300	17000	17600	18600	19200	19500	20500	21800	23100
Svingdiameter mellom vegger	17800	18400	19000	20000	20700	21000	21900	23200	24500

Tillatte vekter [kg]

	Tillatt	Teknisk
Tillatt totalvekt	26000	27000
Tillatt vogntogvekt	0	32000
Foraksel	8000	8000
Boggi bak	19000	19000

Viktige merknader

Chassisdimensjoner

Førerhushøyde: +374 mm for CAB-HSLP, -204 mm for CAB-LDAY, -204 mm for CAB-LSLP, +4 mm for CAB-SLP.

Senter av foraksel til bakkant av førerhus +422 mm for CAB-HSLP and CAB-LSLP and CAB-SLP.

D-målet inkluderer frigang foran på 50 mm og for jevnlastbiler også en hjelperamme på 100 mm.

Høyder kan variere ± 20 mm med bladfjærer og ± 10 mm med luftfjæring.

Alle dimensjoner er ved ubelastet chassis og eventuelle løpeaksler nede.

Anvendt chassishøyde: CHH-MED.

Høydeendring med chassishøyde CHH-HIGH: 0 mm.

Vekt og dimensjoner er basert på følgende dekk:

Dekk på forakselen:	315/80R22.5
Dekk på drivakselen:	315/80R22.5
Dekk på løpe-/pusheraksel:	315/80R22.5

Chassisvekter inkluderer olje, vann, AdBlue, 0 liter drivstoff, men ikke sjåfør. Egenvekt kan variere ± 3%.

Svingdiameter er teoretisk beregnet Løpeaksel brukt: TA-FIXED.

Lovlige vekter kan variere fra land til land

For mer informasjon om vekter, inkludert vekten på tilleggsutstyr, kontakt din lokale Volvo-forhandler.

Bruk IKKE denne tegningen i forbindelse med påbygging. Bruk Volvos påbyggingsinstruksjoner og henvis til chassistegeting FMX62RTE.

MODELLSERIE:

FMX 6x2 Jevnlast elektrisk FMX 62R TE

Bruksområde

- **RC-SMOOT** Belastningsklasse for normal vegstandard/Belastningsklasse 1 for høy vegstandard
- **GARB-PRE** Renovasjonschassis
- **SWAPBODY** Veksellakchassis
- **TIPP-PRE** Tippbilchassis
- **UNIFORM** Jevnlastchassis

Hovedkomponenter

- **CHH-HIGH** Høy (normal) chassishøyde
- **CHH-MED** Medium chassishøyde
- **TA-HYSB2** Hydraulisk styrt løpeaksel med singelmonterte hjul, låst over 38 km/t
- **TAG-FIXD** Fast løpeaksel med tvillingmonterte hjul
- **TAG-FIXS** Fast løpeaksel med singelmonterte hjul
- **RADT-GR** 1 drivende bakaksel + løpeaksel, luftfjæring
- **FMXE-DA6** Kort førerhus FMX Electric
- **FMXE-HS6** Globetrotter førerhus FMX Electric
- **FMXE-LD6** Lavt kort førerhus FMX Electric
- **FMXE-LS6** Lavt langt førerhus FMX Electric
- **FMXE-SL6** Langt førerhus FMX Electric
- **ESS270K** Batterikapasitet 280 kWh
- **ESS360K** Batterikapasitet 360 kWh
- **ESS450K** Batterikapasitet 450 kWh
- **ESS540K** Batterikapasitet 540 kWh
- **EPT2412** I-Shift - Gearkasse, AT2412, 12 frem/4 bak
- **NEM2** 2 stk. elmotorer
- **NEM3** 3 stk. elmotorer samlet effekt 490 kW (666 hk)
- **RSS1344C** Bakaksel med enkelutveksling og differensialsperre for maksimalt 13 tonn drivakseltrykk og 44 tonn vogntogvekt
- **RSS1344F** Bakaksel med enkelutveksling og differensialsperre
- **RSS1352B**
- **RSS1370C** Bakaksel med enkelutveksling og differensialsperre

Pakker

- **NCAP2024**
- **INFOHIGH** Informasjonssystem uten navigasjon/Dynafleet
- **DRIV-EXT** Kjørepakke - Extended
- **DRIV-SEL** Kjørepakke - Selected
- **1LIVFM-E** Førerhuspakke med 1 køye for FM electric
- **2LIVFM-E** Førerhuspakke med 2 køyer for FM electric
- **SAFE-EXT** Sikkerhetspakke - Extended
- **SAFE-SEL** Sikkerhetspakke - Selected
- **RANGOP3** Rekkevidde optimeringspakke - 3 års abonnement
- **RANGOP4** Rekkevidde optimeringspakke - 4 års abonnement
- **RANGOP5** Rekkevidde optimeringspakke - 5 års abonnement

Chassis

- **FST-AIR** Luftfjæring foran
- **FSLs-BAS** Standard vandring på luftfjæret foraksel
- **FSLs-HI** Lang vandring på luftfjæret foraksel for containerbil (hev-senk max 9t)
- **FAL10.0** Tillatt last foraksel 10,0 tonn
- **FAL8.0** Tillatt last foraksel 8,0 tonn
- **FAL8.5** Tillatt last foraksel 8,5 tonn
- **FAL9.0** Tillatt last foraksel 9,0 tonn
- **FSTAB2** Krenningsstabilisator foran, medium stivhet
- **FSTAB3** Krenningsstabilisator foran, stiv
- **RAL19** Tillatt last akselkombinasjon 19 tonn, boggifordeling 11,5/7,5 tonn
- **RAL20.5** Tillatt last akselkombinasjon 20,5 tonn, boggifordeling 13,0/7,5 tonn
- **RAL22.5** Tillatt last akselkombinasjon 22,5 tonn
- **RAL23** Tillatt last akselkombinasjon 23 tonn

■ Standardutstyr

□ Tilvalgsutstyr

For mer detaljert informasjon om førerhus- og drivlinjeutstyr, se separate datablad.

For alle mulige tilvalg og utstyrskombinasjoner, kontakt din Volvo-forhandler, som kan lage en spesifikasjon som møter dine behov.

Fabrikken forbeholder seg retten til endringer i konstruksjon og utstyr uten forutgående varsel. Spesifikasjonene kan variere fra land til land.

- **RSTAB2** Krenningsstabilisator bak, medium stivhet
- **RSTAB3** Krenningsstabilisator bak, stiv
- **RALIM10** Akseltrykkbegrenser på første bakre drivaksel 10 tonn
- **RALIM10S** Akseltrykkbegrenser på første bakre drivaksel 10,5 tonn
- **RALIM11S** Akseltrykkbegrenser på første bakre drivaksel 11,5 tonn
- **RALIM15** Akseltrykkbegrenser på første bakre drivaksel 15 tonn
- **RALIM20** Akseltrykkbegrenser på første bakre drivaksel 20 tonn
- **ASF-DL1** Luftfjæring med 1 kjørehøyde
- **ASF-DL3** Luftfjæring med 3 kjørehøyder
- **ASF-DLL** Hastighetstilpasset regulering av kjørehøyde
- **ACTST-TO** Aktiv styring
- **ASFE-BAS** Volvo Dynamic Steering - standard
- **ASFE-OG** Volvo Dynamic Steering - med stabilitetsassistent
- **ASFE-PO** Volvo Dynamic Steering - med personlig innstilling og stabilitetsassistent
- **ASFE-PS** Volvo Dynamic Steering - med personlig innstilling
- **RST-AIR** Luftfjæring bak
- **RST-AIR4** Luftfjæring bak med øket stivhet
- **RST-AIR6** Luftfjæring bak (belger for varmt klima)
- **FRAME300** Utvendig høyde på rammeprofil 300 mm
- **FST8080** Tykkelse på rammeprofil 8.0 mm liv og 8.0 mm flens
- **FIL-EEEB** Ramme med innerline fra motor til bak bakaksel/boggi
- **FIL-EEEF** Ramme med innerline fra motor til rammeslutt
- **FIL-FBEB** Ramme med innerline over boggi
- **FIL-FBEF** Ramme med innerline fra boggi til rammeslutt
- **FIL-TXEB** Ramme med innerline fra girkasse til bak bakaksel/boggi
- **FIL-TXEF** Ramme med innerline fra girkasse til rammeslutt
- **BATTAMP** Amperemeter
- **BATTIND** Indikator for batterilading
- **WHC-FIX2** 2 faste stoppeklosser
- **WHC-FOL1** 1 sammenleggbare stoppekloss
- **WHC-FOL2** 2 sammenleggbare stoppeklosser
- **WHCP-M** Stoppeklosser plassert på midtre/bakre del av bilen
- **WHCP-R** Stoppeklosser plassert på bakre del av bilen
- **WHCP-T** Stoppeklosser bipakket
- **SUP-BAS** Sideunderkjøringshinder normal
- **CHAIN-S** Snøkjettinger fra fabrikk
- **HOOK-SC** Kjettingkroker
- **TOWF-HD1** Ett slepefeste foran i heavy duty versjon
- **TOWMBRH** Høyt montert trekkbjelke i senter av ramme med D-verdi = 190 kN
- **TOWMBRL1** Lavt montert trekkbjelke
- **TOWMBRL2** Lavt undermontert trekkbjelke i framflyttet posisjon
- **TOWMBRL3** Lavt undermontert trekkbjelke i langt framflyttet posisjon
- **TOWMBRM** Medium montert trekkbjelke i høyde med nedre rammefflens
- **RFEC-L** Rammeavslutning kappet i underkant for kjerretilkobling
- **RFEC-S** Rett bakre rammeavslutning
- **RFEC-U** Rammeavslutning kappet i overkant for tippåbygg
- **C-RI4040** Tilhengerkobling Ringfeder RF4040A G-150, D-verdi = 137 kN, Dc = 92 kN, V = 40 kN, øye = 40 mm
- **C-RI4045** Tilhengerkobling Ringfeder RF4045A G-150, D-verdi = 137 kN, øye = 40 mm
- **C-RI5050** Tilhengerkobling Rockinger 400 G-150, D-verdi = 130 kN, Dc = 90 kN, V = 35 kN, øye = 40 mm
- **C-RO400G** Tilhengerkobling, VBG 5200D
- **C-VBG520** Tilhengerkobling, VBG 795V
- **C-VBG795**
- **TOWR-ONE** Ett slepefeste bak
- **TREL-PK** Forberedt for el-kontakt tilhenger
- **TREL14** 14-polet el-kontakt for tilhenger
- **TREL15** 15-polet ADR-godkjent el-kontakt for tilhenger
- **TREL7-7** Dobbel 7-polet el-kontakt for tilhenger (UADR)
- **TBC-DUO** Duomatic bremsetilkobling for tilhenger
- **TBC-EC** EU bremsetilkobling for tilhenger

MODELLSERIE:

FMX 6x2 Jevnlast elektrisk FMX 62R TE

- TRBR-STA** Stasjonær tilhengerbremskontroll
- TRB-STRE** Automatisk aktivering av tilhengerbrems i lav hastighet for å unngå saksing
- RFEND-B** Bakskjerm med avtagbar topp
- RFEND-T** Bakskjerm for transport av chassis
- RFH-BAS** Normal høyde på bakskjerm
- RFH-HIG** Høyest mulig høyde på bakskjerm
- RFH-LOW** Lavest mulig høyde på bakskjerm
- AUXATNK** Ekstra lufttank
- RESTS-W** Reflekterende hvit konturmerking på chassis-side
- REST-RUP** Reflekterende konturmerking på bakre underkjøringshinder
- BLIGHT-E** Nødbremselys

Felger og dekk

- RT-AL** Børstede aluminiumfelger med standard hull på alle aksler
- RT-AL1**
- RT-AL1DU**
- RT-ALDP** Dura Bright aluminiumfelger med standard hull på alle aksler
- RT-ALDPD** Dura Bright aluminiumfelger med forsenkede hull på alle aksler (samme bolter som stålfelger)
- RT-ALDU** Børstede aluminiumfelger med forsenkede hull på alle aksler (samme bolter som stålfelger)
- SPWT-D** Reservehjul lik drivhjul
- SPWT-F** Reservehjul lik forhjul
- SWCP-R** Reservehjulholder på høyre side bak bakaksel
- SWCP-T** Reservehjulholder transportmontert
- SWCP-TP** Reservehjulholder transportmontert på toppen av rammen
- JACK-12T** Jekk, 12 tonn
- JACK-15T**
- JACK-20T**
- TOOL-BAS** Basis verktøysett
- TOOLKIT** Komplette verktøysett
- INFLAHOS** Løs luftfylleslange
- GAUGE-TP** Dekktrykkmåler

Utrustning drivlinje

- DRM-B** Kjøremodus, balansert
- DRM-BE** Kjøremodus, økonomi og standard (balansert)
- PVT-MAP** I-See med optimering av drivstofforbruk via GPS-opplysninger
- EP400A** Elektrisk kraftuttak 400V AC
- EPTC270** Elektromekanisk kraftuttak - 270 NM (DIN5462/ISO7653)
- HPM-F101** F1-101 hydraulikkpumpe montert på elektromekanisk kraftuttak
- HPM-F41** F1-41 hydraulikkpumpe montert på elektromekanisk kraftuttak
- HPM-F51** F1-51 hydraulikkpumpe montert på elektromekanisk kraftuttak
- HPM-F61** F1-61 hydraulikkpumpe montert på elektromekanisk kraftuttak
- HPM-F81** F1-81 hydraulikkpumpe montert på elektromekanisk kraftuttak
- HPM-T42** F2-42/42 dobbel hydraulikkpumpe montert på elektromekanisk kraftuttak
- HPM-T53** F2-53/53 dobbel hydraulikkpumpe montert på elektromekanisk kraftuttak
- HPM-T55** F2-55/28 dobbel hydraulikkpumpe montert på elektromekanisk kraftuttak
- HPM-T70** F2-70/35 dobbel hydraulikkpumpe montert på elektromekanisk kraftuttak
- HPM-V130** VP1-130 Variabel hydraulikkpumpe montert på elektromekanisk kraftuttak
- HPM-V45** VP1-45 Variabel hydraulikkpumpe montert på elektromekanisk kraftuttak
- HPM-V75** VP1-75 Variabel hydraulikkpumpe montert på elektromekanisk kraftuttak
- HPM-V95** VP1-95 Variabel hydraulikkpumpe montert på elektromekanisk kraftuttak
- PTR-D** Girkassemontert kraftuttak for hydraulikkpumpe, lav utveksling, maks effekt 150 kW, maks moment 1000 Nm

- PTR-DH** Girkassemontert kraftuttak for hydraulikkpumpe, høy utveksling, maks effekt 100 kW, maks moment 600 Nm
- PTR-DM** Girkassemontert kraftuttak for hydraulikkpumpe, medium utveksling, maks effekt 100 kW, maks moment 600 Nm
- PTR-F** Girkassemontert kraftuttak med flens, lav utveksling, maks effekt 150 kW, maks moment 1000 Nm
- PTR-FH** Girkassemontert kraftuttak med flens, høy utveksling, maks effekt 100 kW, maks moment 600 Nm
- PTR-FL** Girkassemontert kraftuttak med flens, lav utveksling, maks effekt 100 kW, maks moment 600 Nm
- PTRD-D** Dobbel girkassemontert kraftuttak for 2 hydraulikkpumper, høy utveksling, maks effekt 90 kW, maks moment 550 Nm
- PTRD-D1** Dobbel girkassemontert kraftuttak med flens og for hydraulikkpumpe, høy utveksling, maks effekt 90 kW, maks moment 550 Nm
- PTRD-D2** Dobbel girkassemontert kraftuttak med 2 flenser og for hydraulikkpumpe, høy utveksling, maks effekt indre/ytre aksel 100/90 kW, maks moment 1000/550 Nm
- PTRD-F** Girkassemontert kraftuttak med flens, høy utveksling, maks effekt 90 kW, maks moment 550 Nm
- HPG-F101** Girkassemontert hydraulikkpumpe Parker F1-101
- HPG-F41** Girkassemontert hydraulikkpumpe Parker F1-41
- HPG-F51** Girkassemontert hydraulikkpumpe Parker F1-51
- HPG-F61** Girkassemontert hydraulikkpumpe Parker F1-61
- HPG-F81** Girkassemontert hydraulikkpumpe Parker F1-81

Førerhus innvendig og kjøreapplikasjoner

- CRUIS-E** Konstantfartholder med Eco-roll, l-cruise og rattknapper
- STWPOS-L** Venstrestyrt
- STWPOS-R** Høyrestyrt
- STWM-LE** Skinnratt
- STGW-AD2** Rattjusteiring med tilting
- STGW-ADJ** Rattjusteiring uten tilting
- 1DAYDIG4** Fartskriver, 1-dags basis
- TAC-PK2** Prep fartskriver
- ARSL** Ekstra hastighetsbegrenser aktivert via bryter på dashbord
- SPEED-DU** 2-trinns hastighetsbegrenser
- ESP-BAS1** Elektronisk stabilitetskontroll-pakke 1 (ESP) for kjøretøykombinasjoner med singel trailer, multi-trailere med ABS/EBS eller enkeltkjøretøy/kjøretøykombinasjoner med normal tyngdepunktshøyde i lastet versjon.
- ESPC-RO** Bryter for å styre ESP-funksjoner (standard/reduert/fracoblet)
- HWSS-ACB** Kollisjonsvarsling med adaptiv konstantfartholder og nødbremsing
- HWSS-FCB** Kollisjonsvarsling med ordinær konstantfartholder og nødbremsing
- LSS-DW** Kjørefeltvarsler
- LSS-DW3** Kjørefeltvarsler med korrigering av styring (active lane keeping assist / pilot assist)
- LCS4** Feltskifteassistent - begge sider (VRU)
- LCS5**
- DAS-W** Sjåførvarelassistent
- RSENS-W** Regnsensor
- CU-ECC** Aircondition med elektronisk temperaturkontroll
- CU-ECC2** Aircondition med elektronisk temperaturkontroll, sensor for luftkvalitet og karbonfilter
- IMMOBIL** Startsperr
- ALARM-E** Innbruddsalarm for førerhus og påbygg/trailer
- ISUNS-BS** Innvendig sidesolskjerm på fører- og passasjerside
- ISUNS-DS** Innvendig sidesolskjerm på førerside
- ISUNF-RE** Elektrisk solgardin integrert i fronthylle
- ISUNF-RM** Manuell solgardin integrert i fronthylle
- ADFS** 2 ekstra DIN-utsparinger i fronthylle

■ Standardutstyr

□ Tilvalgsutstyr

For mer detaljert informasjon om førerhus- og drivlinjeutstyr, se separate datablad.

For alle mulige tilvalg og utstyrskombinasjoner, kontakt din Volvo-forhandler, som kan lage en spesifikasjon som møter dine behov.

Fabrikken forbeholder seg retten til endringer i konstruksjon og utstyr uten forutgående varsel. Spesifikasjonene kan variere fra land til land.

MODELLSERIE:

FMX 6x2 Jevnlast elektrisk FMX 62R TE

■ BUPALARM	Ryggevarsler	■ BOTH-D	Flaskeholder i midtseksjon av dashboard
□ RTOLL-PK	Forberedt for vegbetalingssystem	□ COFMA-PK	Forbedret for kaffetrakter
■ LOADIND	Elektronisk lastindikator	■ INLI-BAS	Hvit interiørbelysning med myk av/på-funksjon
□ REMC-MF	Multifunksjons fjernkontroll for bruk utenfor førerhus	□ INLI-NL	Hvit og rød interiørbelysning med myk av/på-funksjon
□ FIREXT3N	Brannslucker 3 kg	□ INLI-NLD	Hvit og rød interiørbelysning med myk av/på-funksjon samt dimmer
□ WARNVEST	Refleksvest	□ ARL-FLEX	2 fleksible leselamper
■ WARNTRI2	2 varseltrekanter	■ RH-EE	Uten takluke med takvindu i farget sikkerhetsglass som nødutgang for FH
□ AIDKIT	Førstehjelpkit med plaster, rensekluer, kompresser, elastiske bandasjer, pustemaske, hansker og saks	□ RH-ER	Takluke forsterket i stål - nødutgang
□ AIDKIT1B	Førstehjelpkit utvidet ifølge tyske krav	□ RH-ETR	Elektrisk betjent takluke i farget glass med åpning i bakkant for FH
□ WARNLAMP	Flyttbar varsellampe med batterier	□ RH-MTR	Manuelt betjent takluke i farget glass med åpning i bakkant for FH
□ LAMP-IN	Lommelykt/inspeksjonslampe	■ GLAS-TIN	Farget glass i rutene
□ BULBKIT	Lyspære- og sikringssts	□ AWIND-RF	Bakrute
□ WRITEPAD	Skriveplate.	□ SWIND-BS	Ekstra sidevindu på begge sider
		□ SWIND-PS	Ekstra sidevindu på passasjerside
Førerhusfasiliteter		□ VANMIR	Innvendig speil
□ DST-CF5	Førerstol komfort med luftfjæring, oppvarming og integrert belte	□ AS-FUS	2 ekstra hyller i fremre øvre sjalusiskap
□ DST-CF6	Førerstol komfort med luftfjæring, oppvarming, ventilasjon og integrert belte	□ INFOT-PK	Forberedt for TV-montering inkludert antenne, uttak, brakett og kabler
□ DST-LUX1	Førerstol lux med luftfjæring, oppvarming, ventilasjon, integrert belte og elektrisk justering med minnefunksjon for 3 stolinnstillinger	Førerhus utvendig	
□ SBD-RED	Røde sikkerhetsseler på fører og passasjerside	■ EXTL-BAS	Standard eksteriørfinish (grå innsteg, støtfanger, spoiler under støtfanger, speilhus og solskjerm)
□ PST-BAS1	Passasjerstol i basisversjon uten fjæring	■ BUMP-HD	Støtfanger foran i heavy duty versjon
□ PST-CF5	Passasjerstol komfort med luftfjæring, oppvarming og integrert belte	□ SIDEH-B	Holdestang på førerhus
■ PST-STD2	Passasjerstol i standardversjon	□ SIDSTP-R	Stigtrinn og holdestang i bakkant førerhus
□ SBPRE-PS	Sikkerhetsbeltestrammer for passasjerstol	□ CTILT-P-E	Elektrisk pumpe for førerhustipping
□ ARMRE-BB	2 armlener på begge stoler	■ CTILT-P-M	Manuell pumpe for førerhustipping
□ ARMRE-DB	2 armlener på førerstol	□ FCABS-A	Luftfjæring foran på førerhus
□ ARMRE-PB	2 armlener på passasjerstol	■ FCABS-M	Mekanisk fjæring foran på førerhus
□ ARU-BAS	Trekk på armlener i vinyl	□ RCABS-A	Luftfjæring bak på førerhus
□ ARU-LEA	Trekk på armlener i skinn	■ RCABS-M	Mekanisk fjæring bak på førerhus
■ FMAT-RUB	Gummimatter	□ MIRCFCPX	Sidespeil, el-varme, el-manøvrert med blindsonkamera på passasjerside
□ FMAT-TX2	Tekstilmatter og gummimatter	□ MIRCMCP	Sidekamera (erstatte standard og vidvinkel sidespeil) og blindsonkamera i passasjerside
□ LBK70	Fast nedre køye 700 mm bred	□ MIRCMS	Sidekamera (erstatte standard og vidvinkel sidespeil)
□ MATL-FI	Madras for sjåførvækt > 100 kg	□ MIRCOMFX	Robuste el-oppvarmede og regulerte speil inkl. nærsikt- og vidvinkelspeil på passasjerside FMX
□ MATL-SF	Madras for sjåførvækt 85-100 kg	■ AMIR-F20	Nærsiktspeil foran, speilradius 200 mm
□ OLMAT-BA	Basis overmadras	□ SUNV-H	Utvendig solskjerm
□ OLMAT-PR	Premium overmadras	□ AD-ROOF	Takspoiler
□ TBK60F	Fast øvre køye, 600x1900 mm bred, oppfellbar opp til 52 grader (avhengig av førerhusversjon)	□ AD-SIDES	Korte sidespoilere i bakkant av førerhus
□ TBK70F	Fast øvre køye, 700x1900 mm bred, oppfellbar opp til 52 grader (avhengig av førerhusversjon)	□ AD-CHASX	Sideskjørt mellom aksler
□ SLCP-BAS	Basisutgave av kontrollpanel ved køye	□ ADCF-F	Spoiler for chassis skjørt
□ ETSB-F	Fremre oppbevaringsboks på motortunnel	■ HL-LED	LED Hovedlys
□ ETSB-FR	Fremre og bakre oppbevaringsboks på motortunnel	□ HL-LED3	LED Hovedlys med adaptive fjernlys
□ ETSB-FRS	Fremre, bakre og høyre oppbevaringsboks på motortunnel	□ HLP-ST	Beskyttelse av hovedlys i stål
□ ETSB-FS	Fremre og høyre oppbevaringsboks på motortunnel	□ HLP-ST2	Beskyttelse av hovedlys i stål netting
□ ETSB-R	Bakre oppbevaringsboks på motortunnel	■ DRL-LED	LED kjørellys i V-form ("V-light")
□ ETSB-RS	Bakre og høyre oppbevaringsboks på motortunnel	□ ASL-RF2	2 Hella H11 70W ekstra fjernlys i skiltkasse
□ ETSB-S	Oppbevaringsboks på motortunnel høyre side	□ IDLAMP-W	3 stk. hvite identifikasjonslys på førerhustak
□ RUS-BAS	Øvre oppbevaringsrom bak i førerhus 154 liter (300 mm høyde)	□ IDLMPSW	Bryter for ID-lamper på tak
□ RUS-HIG	Øvre oppbevaringsrom bak i førerhus 245 liter (440 mm høyde)	□ BEACOA2F	2 roterende orange varsellamper foran på førerhustak
□ REF-ICPK	Forberedt for kjøleboks på motortunnel	□ BEACOA2R	2 roterende orange varsellamper bak på førerhustak
□ REFR-RUS	28 liters kjøleboks montert i skap på bakvegg		
□ MICRO-PK	Forberedt for mikrobølgeovn		

■ Standardutstyr

□ Tilvalgsutstyr

For mer detaljert informasjon om førerhus- og drivlinjeutstyr, se separate datablad.

For alle mulige tilvalg og utstyrskombinasjoner, kontakt din Volvo-forhandler, som kan lage en spesifikasjon som møter dine behov.

Fabrikken forbeholder seg retten til endringer i konstruksjon og utstyr uten forutgående varsel. Spesifikasjonene kan variere fra land til land.

MODELLSERIE:

FMX 6x2 Jevnlast elektrisk FMX 62R TE

<input type="checkbox"/> BEACON-P	Forberedt for varsellamper på førerhustak med bryter	<input checked="" type="checkbox"/> TD-LED	Tilhengergjenkjenning med LED-sensor for diodelycter. Lyktestyringsmodulen (LCM) på lastebilen gjenkjenner at tilhengeren har diodelycter og lyset på tilhengeren vil bli styrt korrekt uten feilmeldinger.
<input type="checkbox"/> BEACONA4	4 roterende orange varsellamper på førerhustak, 2 foran og 2 bak	<input type="checkbox"/> FBA-BTF	Lave fremre påbyggfester for vridningsfleksible jevnlastpåbygg
<input type="checkbox"/> CABPT-R1	1 kabelgjennomføring i førerhustak	<input type="checkbox"/> FBA-BTSP	Lave fremre påbyggfester for semi-fleksible påbygg med hensyn til vridning
<input checked="" type="checkbox"/> CABPT-R2	2 kabelgjennomføringer i førerhustak	<input type="checkbox"/> HBA-FSFB	Hull for fleksible og semi-fleksible påbyggfester
<input type="checkbox"/> SPOTP-F	Forberedt for ekstralys i front, maks 280W	<input type="checkbox"/> HBA-SB	Hull for stive påbyggfester
<input type="checkbox"/> SPOTP-R	Forberedt for ekstralys på førerhustak, maks 280W	<input type="checkbox"/> RBA-T2	Nedre påbyggfester bak for hjelperamme
<input type="checkbox"/> SPOTP-RF	Forberedt for ekstralys i front og på førerhustak, maks 2 x 280W	<input type="checkbox"/> CRANEPK1	Forberedt for kran opp til 10 tonnmeter
<input type="checkbox"/> ROS-IL	Belysning i skiltkasse	<input type="checkbox"/> CRANEPK2	Forberedt for kran opp til 20 tonnmeter
<input type="checkbox"/> ROS-IL2		<input type="checkbox"/> CRANEPK4	Forberedt for kran opp til 40 tonnmeter
<input type="checkbox"/> ROS-ILP	Forberedt for belysning i skiltkasse	<input type="checkbox"/> AUXL-SPK	Forberedt for brytelys og ekstra retningssignallys med bryter og kabel
<input type="checkbox"/> CSGN-FMX	FMX-dekal i skiltkasse	<input type="checkbox"/> TAILPRE2	Forberedt for bakløfter operert via Work Remote
<input checked="" type="checkbox"/> HORN-F1S	Ett en-tone trykkluffhorn bak deksel i front	<input type="checkbox"/> TAILPREP	Forberedt for bakløfter
<input type="checkbox"/> HORN-R2S	To forkrommede en-tone trykkluffhorn montert på tak	<input type="checkbox"/> AESW2	2 ekstra brytere for påbygg (merket AUX1 / AUX2)
<input type="checkbox"/> ANT-CBR	Takmontert antenne for kommunikasjonsradio	<input type="checkbox"/> AESW2PK	2 ekstra brytere for påbygg (merket AUX1 / AUX2) + 4 umerkede brytere uten kabling
<input type="checkbox"/> ACCBP-AP	Fremre, midtre og bakre takbrakett	<input type="checkbox"/> AUXSW-4	Ledningsopplegg fra el-sentral påbygg for 4 ekstra brytere i dashboard
<input type="checkbox"/> ACCBP-F	Fremre takbrakett		
<input type="checkbox"/> ACCBP-FM	Fremre og midtre takbrakett		
<input type="checkbox"/> ACCBP-FR	Fremre og bakre takbrakett		
<input type="checkbox"/> ACCBP-M	Midtre takbrakett		
<input type="checkbox"/> ACCBP-R	Bakre takbrakett		
<input type="checkbox"/> ACCBP-RM	Midtre og bakre takbrakett		
<input type="checkbox"/> REFS-CW	Reflekterende hvit konturmerking på førerhus		
<input type="checkbox"/> REFS-TW	Bipakket reflekterende hvit konturmerking for førerhus		
<input type="checkbox"/> REFS-TY	Bipakket reflekterende gul konturmerking for førerhus		
Forberedelse påbygg		Leveringsservice	
<input type="checkbox"/> SW745-EE	Vekselflakramme lengde 715/745 høyde 130 mm uten "framstam" WB4600	<input type="checkbox"/> FMS-PK	Portal for Fleet Management System
<input type="checkbox"/> SW745-FE	Vekselflakramme lengde 745 høyde 130 mm uten "framstam" WB4800	<input type="checkbox"/> DRUT1	My Truck App - 1 års abonnement forhåndsbetalt
<input type="checkbox"/> SW745-GE	Vekselflakramme lengde 715/745 høyde 190 mm uten "framstam" WB4600	<input type="checkbox"/> DRUT2	My Truck App - 2 års abonnement forhåndsbetalt
<input type="checkbox"/> SW745-HE	Vekselflakramme lengde 715/745 høyde 190 mm uten framstam WB4800	<input type="checkbox"/> DRUT3	My Truck App - 3 års abonnement forhåndsbetalt
<input type="checkbox"/> SW782-ME	Vekselflakramme lengde 715/745/782 høyde 130 mm uten "framstam" WB4900	<input type="checkbox"/> DRUT4	My Truck App - 4 års abonnement forhåndsbetalt
<input type="checkbox"/> SW782-OE	Vekselflakramme lengde 715/745/782 høyde 190 mm uten "framstam" WB4900	<input type="checkbox"/> DRUT5	My Truck App - 5 års abonnement forhåndsbetalt
<input type="checkbox"/> CROSSRE	Kryssforsterkning av chassis for vekselflak	<input checked="" type="checkbox"/> TSRS	Skiltgjenkjenning (godkjent iht lovkrav fra 7. juli 2024)
<input type="checkbox"/> SRWL-2RW	2 hvite H3 70W arbeidslys bak på chassis, bryter med 3 posisjoner (på/av/auto-revers)		
<input type="checkbox"/> SRWL-PK	Forberedt for arbeidslys på chassis, bryter med 3 posisjoner (på/av/auto-revers)		
<input type="checkbox"/> SWL-2FW	2 hvite H3 70W arbeidslys på chassis bak førerhus, bryter med 2 posisjoner (på/av)		
<input type="checkbox"/> SWL-2RW	2 hvite H3 70W arbeidslys bak på chassis, bryter med 2 posisjoner (på/av)		
<input type="checkbox"/> SWL-4W	4 hvite H3 70W arbeidslys bak førerhus + bak på chassis, bryter med 2 posisjoner (på/av)		
<input type="checkbox"/> SWL-PK	Forberedt for arbeidslys på chassis, bryter med 2 posisjoner (på/av)		
<input type="checkbox"/> WL-CHPK	Forberedt for arbeidslys på chassis med bryter og kabel		
<input type="checkbox"/> WLC-H2W	2 hvite 70W høyt monterte arbeidslamper på bakvegg førerhus		
<input type="checkbox"/> WLC-PKCH	Forberedt for arbeidslamper montert på chassis		
<input type="checkbox"/> WLC-PKH	Forberedt for høyt monterte arbeidslamper på bakvegg førerhus		
<input type="checkbox"/> WLC-PKL	Forberedt for lavt monterte arbeidslamper på bakvegg førerhus		
<input type="checkbox"/> WLC-PKLH	Forberedt for lavt og høyt monterte arbeidslamper på bakvegg førerhus		
<input type="checkbox"/> ECBB-BAS	El-sentral for påbygg uten påbyggmodul		
<input checked="" type="checkbox"/> ECBB-HIG	El-sentral for påbygg med påbyggmodul		
<input type="checkbox"/> BBCHAS1	En 7-polet elektrisk påbyggerkontakt		
<input type="checkbox"/> BBCHAS3	Tre 7-polede elektriske påbyggerkontakter		
<input type="checkbox"/> BEPR-T2	Forberedt for tipp operert via Work Remote		
<input type="checkbox"/> EXSTER	Ekstern styring via BBM		

Standardutstyr

Tilvalgsutstyr

For mer detaljert informasjon om førerhus- og drivlinjeutstyr, se separate datablad.

For alle mulige tilvalg og utstyrskombinasjoner, kontakt din Volvo-forhandler, som kan lage en spesifikasjon som møter dine behov.

Fabrikken forbeholder seg retten til endringer i konstruksjon og utstyr uten forutgående varsel. Spesifikasjonene kan variere fra land til land.

MODELLSERIE:

FMX 6x2 Jevnlast elektrisk FMX 62R TE

Volvo Trucks. Driving Progress