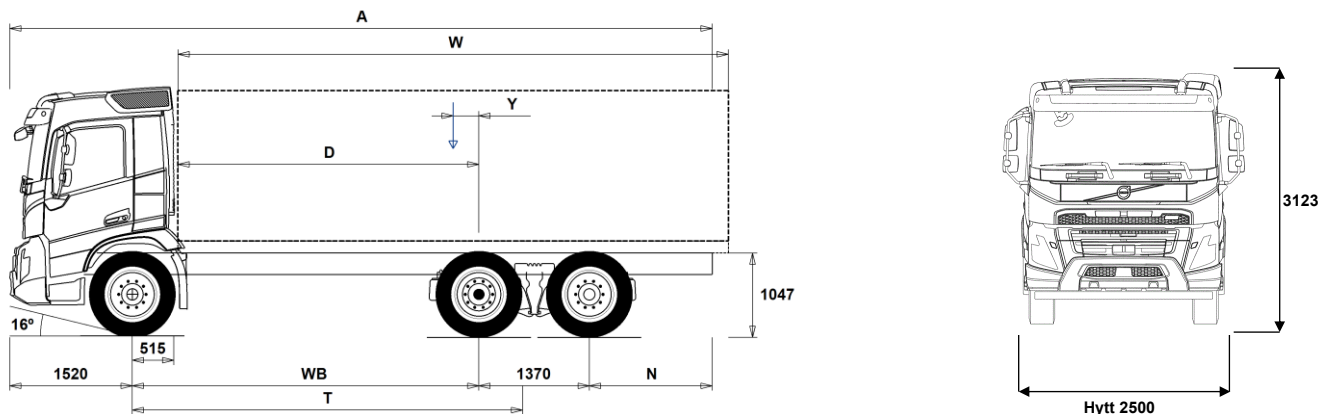


MODELLUTBUD

FMX D13 6x2 Jämnlast luftfjädring FMX 62R T3A



Chassidimensioner [mm]

WB Hjulbas	3500	3700	3900	4300	4600	4800	4900	5200	5600	6000
A Totallängd	8315	8615	8915	9565	10015	10315	10465	10965	11565	12215
D Centrum bakaxel till framkant påbyggnad	2935	3135	3335	3735	4035	4235	4335	4635	5035	5435
N Bakre överhäng (Min.)	825	825	825	825	825	825	825	1225	1225	1225
N Bakre överhäng (Max.)	1925	2025	2125	2375	2525	2625	2675	2875	3075	3325
T Teoretisk hjulbas	4041	4241	4441	4841	5141	5341	5441	5741	6141	6541
Y Lastens tyngdpunkt (Min.)	-24	0	25	72	108	133	146	183	229	277
Y Lastens tyngdpunkt (Max.)	-2	23	50	99	137	162	176	215	262	313
W Påbyggnadslängd (Min.)	5889	6238	6585	7287	7812	8161	8334	8851	9491	9915
W Påbyggnadslängd (Max.)	5933	6284	6634	7340	7868	8211	8371	8851	9491	9915

Chassivikter [kg]

Framaxel	4675	4680	4680	4705	4715	4720	4720	4725	4745	4755
Bakre boggin	2875	2890	2905	2965	2990	3005	3015	3040	3080	3130
Tjänstevikt	7550	7570	7585	7670	7705	7725	7735	7765	7825	7885
Last (inkl. påbyggnad, förare, bränsle, etc.)	18450	18430	18415	18330	18295	18275	18265	18235	18175	18115

Vändcirkel [mm]

Vändcirkel mellan trottoarkanter	15000	15700	16300	17600	18600	19200	19500	20500	21800	23100
Vändcirkel mellan väggar	16500	17100	17800	19000	20000	20700	21000	21900	23200	24500

Tillåtna vikter [kg]

	Tillåtet	Teknisk
Bruttovikt	26000	26100
Bruttovikt, kombination	28000	44000
Framaxel	7100	7100
Bakre boggin	19000	19000

Viktiga noteringar

Chassidimensioner

Hytthöjd: +328 mm för CAB-HSLP, -262 mm för CAB-LDAY, -262 mm för CAB-LSLP, +16 mm för CAB-SLP.

Centrum framaxel till bakkant hytt: +431 mm för CAB-HSLP och CAB-SLP, -69 mm för CAB-LDAY, +425 mm för CAB-LSLP.

D-mått inkluderar ett främre spelrum på 50 mm och för jämnlastbilar också en hjälpram på 100 mm.

Höjden kan variera ± 20 mm för blad och ± 10 mm för luftfjädring.

Alla mått gäller för olastat chassi och eventuella löpaxlar nere. Chassihöjd som använts: CHH-MED.

Bakre överhäng använt för fordonsviktberäkning är det maximala överhängen (N Max.) för given hjulbas.

Höjdändring med chassihöjd CHH-HIGH,FRAME300: +17 mm.

Vikter och dimensioner är baserade på följande däck:

Däck på framaxeln:	315/80R22.5
Däck på drivaxeln:	315/80R22.5
Däck på löp/pusheraxeln:	315/80R22.5

Chassivikter inkluderar olja, vatten, AdBlue, 0 liter bränsle och utan förare. Tjänstevikt kan variera ± 3%.

Vändcirkelarna är teoretiskt beräknade. Löpaxel som använts: TA-FIXED.

Lagliga vikter kan variera från land till land.

För mer detaljerad information, inklusive vikt för tillvalsutrustning, be din Volvoåterförsäljare att lägga in din specifikation i Volvos viktinformationsprogram (WIS).

Använd inte denna ritning i samband med påbyggnad. Använd Volvos påbyggnadsinstruktioner och chassiritning FMX62RT3A.

MODELLUTBUD

FMX D13 6x2 Jämnlast luftfjädring FMX 62R T3A

Användningsområde

- RC-ROUGH** OP-klass 2. Körning på vägar med blandat underlag
- RC-SMOOTH** OP-klass 1. Bra vägar
- GARB-PRE** Sopbilskit
- SWAPBODY** Växelflaks anpassning
- TIPP-PRE** Tippvagns anpassning
- UNIFORM** Standard chassi

Huvudkomponenter

- CHH-HIGH** Chassihöjd hög
- CHH-MED** Chassihöjd medium
- TA-HYSB2** El/hydraulisk styrd löpaxel, låser vid hastighet över 38 km/h
- TAG-FIXD** Löpaxel dubbelmonterade hjul
- TAG-FIXS** Löphjulsaxel singelmontage hjul
- TAG-SSTE** Löphjulsaxel friktionsstyrd singelmontage
- FMX-CREW** Manskapshytt med upp till 9 platser
- FMX-DAY6** Daghytt FMX
- FMX-HSL6** Hög sovhytt FMX
- FMX-LDA6** Låg daghytt FMX
- FMX-LSL6** Låg sovhytt FMX
- FMX-SLP6** Sovhytt FMX
- EU5EEV** EEV motor Euro 5
- EU6SCR** Euro 6 emissionsnivå med SCR partikelfilter och EGR
- D13S420A** 420 Hk med 2100 Nm
- D13S460A** 460 Hk med 2300 Nm
- D13S500A** 500 Hk med 2500 Nm
- D13S540A** 540 Hk med 2600 Nm
- D13K420** D13K420, 13 liters dieselmotor, 420 Hk
- D13K460** D13K460, 13 liters dieselmotor, 460 Hk
- D13K500** D13K500, 13 liters dieselmotor, 500 Hk
- D13K540** D13K540, 13 liters dieselmotor, 540 Hk
- DIESEL** Diesel
- DIESEL-B** Biodiesel/RME
- EBR-EPG** Avgasttrycksregulator
- EBR-EPGC** EBR-EPGC Kompressionbroms
- EBR-VEB+** VEB+; motor och kompressionsbroms med avgasttrycksregulator inklusive Exhaust Pressure Governor (EPG) Effekt beroende på motortyp
- AT2612** Växellåda I-SHIFT AT2612 12-växlad, 2600 Nm
- AT2812** Växellåda I-SHIFT AT2812 12-växlad, 2800 Nm
- ATO2612** Växellåda I-SHIFT ATO2612 12-växlad, 2600 Nm (Överväxlad)
- ATO3112** Växellåda I-SHIFT ATO3112 12-växlad, 3100 Nm (Överväxlad)
- PT2606** Powertronic PT2106 6-växlad automatlåda max moment 2100 Nm.max moment 2600 Nm.
- SPO2812** Växellåda SPO2812 I-Shift DC 12-växlad 2800 Nm (Överväxlad)
- ASO-C** Krypväxel
- ASO-ULC** Ultralåg krypväxel
- RSH1370F** Bakaxel RSH1370F Navreduktion tågvikt 70 ton
- RSS1344C** Bakaxel typ RSS1344C 13 tons axel Max.Tågvikt 44 ton
- RSS1344F** Bakaxel, enkelväxel, 13 t axeltryck, 44 t tågvikt
- RSS1352B**
- RSS1370B** Bakaxel, Enkelväxel, 13 tons axeltryck och 70 tons tågvikt
- RSS1370C** Bakaxel, enkelväxel, 13t axeltryck, 70t tågvikt. version C
- PTO-HT16** Kraftuttag med moment på 1600 Nm
- PTO-HT20** Kraftuttag med moment på 2000 Nm

Paketval

- FP-D13** Bränslepaket för D13
- DRIV-EXT** Förarpaket utökat
- DRIV-SEL** Förarpaket
- 1LIVINFM** Vil- och sovpaket FM, enkel
- 2LIVINFM** Vil- och sovpaket FM, dubbel
- INFOHIGH** Infotainment paket
- SAFE-EXT** Utökat Förarassistanspaket

Standardutrustning

Tillvalsutrustning

För mer detaljerad information om hytt- och drivlinekomponenter, se separata datablad.

För all möjlig tillvalsutrustning och utrustningskombinatorik, kontakta din Volvoåterförsäljare som kan skapa en specifikation som tillgodoser dina krav med hjälp av Volvos säljstödprogram (VSS).

Fabriken förbehåller sig rätten att modifiera konstruktionen och ändra utrustning utan förvarning. Specifikationen kan variera från land till land.

- SAFE-SEL** Förarassistanspaket

Chassi Layout

- FST-AIR** Luftfjädring fram med nivåreglering
- FST-PAR** Parabelfjädring fram
- FST-PAR3** Framfjädrar 3-bladig parabel, styv
- FSLs-BAS** Basnivå för reglering av luftfjädring fram
- FSLs-HI** Nivåreglering hög
- FAL10.0** Framaxeltryck 100 ton OBS Endast till kran o plogbilar med extremt framaxeltryck
- FAL7.1** Framaxeltryck 71 ton
- FAL7.5** Framaxeltryck 7,5 ton
- FAL8.0** Framaxeltryck 80 ton
- FAL8.5** Framaxeltryck 8.5 ton
- FAL9.0** Framaxeltryck 9.0 ton
- FSTAB** Krängningshämmare främre
- FSTAB2** Krängningshämmare främre medium styv
- FSTAB3** Krängningshämmare främre styv
- RAL19** Boggitryck 19 ton
- RAL22.5** Boggitryck 22.5 ton
- RAL23** Boggitryck 23 ton
- RSTAB2** Krängningshämmare medium, styv
- RSTAB3** Krängningshämmare styv bakre
- RALIM105** Bakaxeltrycksbegränsare max. 10.5 ton
- RALIM115** Bakaxeltrycksbegränsare max. 11.5 ton. Hastighetsreglerad
- RALIM15** Bakaxeltrycksbegränsare max. 15 ton
- RALIM20** Bakaxeltrycksbegränsare max. 20 ton
- RALIM95** Bakaxeltrycksbegränsare max. 9.5 ton
- ASF-DL1** Ett körläge för luftfjädring
- ASF-DL3** Tre körläge för luftfjädring
- ACTST-TO** Dynamisk styrservo (VDS)
- ASFE-BAS** VDS med basfunktion
- ASFE-OG** VDS med Styrassistans
- ASFE-PO** VDS med Personliga inställningar och Styrassistans
- ASFE-PS** VDS med Personliga inställningar
- PSS-SING** Styrsystem, enkelt
- PSP-FIX** Servostyrning fast flöde
- PSP-VAR** Servostyrning variabelt flöde
- PSP-VAR2** Servostyrningspump (variabelt flöde, elektroniskt kontrollerat)
- EBS-MED** EBS medium paket med "brake blending" (om tillstatsbroms finns), strömställare för hjälp vid start i backe, varning för för hög bromstemperatur samt dålig bromsprestanda
- RST-AIR** Luftfjädring bak med kontrollbox för nivåreglering, placerad i
- RST-AIR4** Styvare luftfjädring bak
- RST-AIR6** Luftfjädring med reducerat lufttryck
- SUSPL-EC** Nivåreglering för luftfjädring, elektroniskt manöverreglage
- FRAME266** Ramhöjd (266 mm)
- FRAME300** Ramhöjd (300 mm)
- FST7070** Ramprofil godstjocklek 7 mm
- FST8080** Ramprofil godstjocklek 8 mm
- FIL-EEEE** Innerline från motorns bakkant till bogglut
- FIL-EEEF** Innerline från motor till ramslut
- FIL-TXEB** Innerline från växellådas tvärbalk till bak boogie
- FIL-TXEF** Innerline från växellådas tvärbalk till ramslut
- BBOX-L** Batterilåda på vänster ramsida
- BATS-D** Batterisystem dubbelt
- BATS-S** Batterisystem singel
- 2BAT210B** Gelbatterier 2x210 Ah
- 2BAT210C** AGM batterier 2x210 Ah
- BATTAMP** Volt och amperemätare
- BATTIND** Batteriindikator för laddnivå

MODELLUTBUD

FMX D13 6x2 Jämnlast luftfjädring FMX 62R T3A

<input type="checkbox"/> ADR2	ADR utrustning med 2 st huvudströmbrytare varav en monterad i hytt och en monterad utvändigt på hyttrygg höger sida	<input type="checkbox"/> C-VBG795	Dragkrok VBG795V (för luftservostyrning, begär fritext CA)
<input type="checkbox"/> MSWI-A	Huvudströmbrytare för ADR	<input type="checkbox"/> TOWR-ONE	Bogserbygel, bakre
<input type="checkbox"/> MSWI-C	Huvudströmbrytare på chassiet	<input type="checkbox"/> TREL-PK	Förberedd för el till släp
<input checked="" type="checkbox"/> MSWI-R	Huvudströmbrytare fjärrmanövrerat	<input type="checkbox"/> TREL14	14 polig VBG elektrisk släpvagnskoppling
<input checked="" type="checkbox"/> R330A71	Bränsletank, aluminium, 330 Liter, höger Minvolym 255l Maxvolym 810l	<input type="checkbox"/> TREL15	15 polig kabel för elektrisk släpvagnskoppling
<input checked="" type="checkbox"/> UL-FUEL	Utan bränsletank på vänster sida Minvolym 160l Maxvolym 730l	<input type="checkbox"/> TREL7	1 st. 7-polig elektrisk släpvagnskoppling (24N)
<input type="checkbox"/> ADTP-L	AdBlue tank vänster sida	<input checked="" type="checkbox"/> TREL7-7	2 st. 7-poliga elektriska släpvagnskopplingar
<input checked="" type="checkbox"/> ADTP-R	AdBlue tank höger sida	<input type="checkbox"/> TBC-DUO	Duomatic anslutning för släpvagnsbroms
<input type="checkbox"/> ADB048	48 liters AdBlue tank	<input type="checkbox"/> TBC-EC	Bosch anslutning för släpvagnsbroms
<input checked="" type="checkbox"/> ADB064	64 liters AdBlue tank	<input type="checkbox"/> TRBR-HCF	Fullt handreglage för släpvagnsbroms (Ej ADR)
<input type="checkbox"/> ADB068	68 liters AdBlue tank	<input type="checkbox"/> TRBR-STA	Släpvagnsbroms
<input type="checkbox"/> ADB083	AD-BLUE tank 83 L	<input type="checkbox"/> TRB-STRE	Släpvagnsbroms "Stretch" utökad bromsförmåga förhindrar "fällknivs" effekt
<input type="checkbox"/> ADB090	90 liters AdBlue tank	<input type="checkbox"/> RUP-FOLD	Fällbart underkörningsskydd bak i aluminium
<input type="checkbox"/> ADB100	AdBlue-tank 100 Liter	<input type="checkbox"/> RFEND-B	Bakskärm, tredelad
<input type="checkbox"/> ADB112	AD-BLUE tank 112 L	<input type="checkbox"/> RFEND-T	Transportmonterad bakskärmar
<input type="checkbox"/> ADTC-BF	Täckplåt för AdBlue tank	<input type="checkbox"/> RFH-BAS	Std. höjd på bakskärmstopp
<input checked="" type="checkbox"/> FCAP-L	Bränsletanklock, låsbart	<input type="checkbox"/> RFH-HIG	Högsta möjliga bakskärmstopp
<input checked="" type="checkbox"/> FUFF-AS	Bränslepåfyllningssystem med anti spillsystem	<input type="checkbox"/> RFH-LOW	Lägsta möjliga bakskärmstopp
<input type="checkbox"/> FUFF-ATS	Bränslepåfyllningssystem med antispill och antistödsystem	<input type="checkbox"/> AUXATNK	Extra lufttank
<input type="checkbox"/> ESH-LEFT	Ljuddämpare horisontellt monterad med vänsterriktat utblås	<input type="checkbox"/> ATANK-AL	Lufttankar i aluminium
<input checked="" type="checkbox"/> ESH-REAR	Ljuddämpare horisontellt monterad med bakåtriktat utblås	<input checked="" type="checkbox"/> ATANK-ST	Lufttankar i stål
<input type="checkbox"/> ESH-RIGH	Ljuddämpare horisontellt monterad med högerriktat utblås	<input type="checkbox"/> RESTS-W	Vit konturmärkning på sidan av chassiram
<input type="checkbox"/> ESH-VERT	Ljuddämpare horisontellt monterad med uppåtriktat avgasrör	<input type="checkbox"/> REST-RUP	Röd konturmärkning på bakre underkörningsskydd
<input type="checkbox"/> EXST-SSP	Värmskydd ljuddämpare i högglossigt rostfritt	<input checked="" type="checkbox"/> TL-LED	Bakljus, LED
<input type="checkbox"/> EXST-ST	Värmskydd ljuddämpare i stål	<input checked="" type="checkbox"/> BLIGHT-E	Bromsljus blinkande utförande
<input type="checkbox"/> HS-NAR	Värmskydd smalt	Fälgar och däck	
<input type="checkbox"/> WHC-FIX2	Stoppklossar, 2 st.	<input type="checkbox"/> RT-AL	Aluminiumfälgar standardhåll
<input type="checkbox"/> WHC-FOL2	Stoppklossar, 2 st. vikbara	<input type="checkbox"/> RT-ALDP	Aluminiumfälgar Dura Bright standardhåll
<input type="checkbox"/> WHCP-F	Stoppklossar monterad bakom hytt	<input type="checkbox"/> RT-ALDPD	Aluminiumfälgar Dura Bright kompatibla håll
<input type="checkbox"/> WHCP-M	Stoppklossar mitt på chassiram	<input type="checkbox"/> RT-ALDU	Aluminiumfälgar kompatibla håll
<input type="checkbox"/> WHCP-R	Stoppklossar monterad i bakkant på chassiram	<input checked="" type="checkbox"/> RT-STEEL	Stålfälgar
<input type="checkbox"/> WHCP-T	Stoppklossar transportmonterade	<input type="checkbox"/> WCAP	Navkapslar i polamidplast
<input type="checkbox"/> TB-L80	Verktyslåda i svart plast vänster sida, låsbar, 800 mm bred, maxlast 130 kg	<input type="checkbox"/> SPWT-D	Komplett reservhjul lika drivaxel
<input type="checkbox"/> TB-R80	Verktyslåda i svart plast monterad höger sida, låsbar, 800 mm bred Maxlast 130 kg	<input type="checkbox"/> SPWT-F	Komplett reservhjul lika framaxel
<input type="checkbox"/> SUP-BAS	Underkörningsskydd, sidomonterat	<input type="checkbox"/> SWCP-LF	Reservhjulshållare vänster sida framför drivaxel
<input type="checkbox"/> CHAIN-S	Snökedjor	<input type="checkbox"/> SWCP-R	Reservhjulshållare bakre vänster ramsida bakom bak-/löpaxel
<input type="checkbox"/> HOOK-SC	Krok för snökedjor	<input type="checkbox"/> SWCP-T	Reservhjulshållare, transportmontering
<input checked="" type="checkbox"/> TOWF-HD1	1 dragsprint i front	<input type="checkbox"/> SWCP-TP	Reservhjulshållare + däck, transportmontering
<input type="checkbox"/> TOWMBRH	Dragbalk, centralmonterad Prestanda efter W409 Max:D=190 kN Dc=141 kN V=63 kN	<input type="checkbox"/> JACK-12T	12 tons domkraft
<input type="checkbox"/> TOWMBRL1	Dragbalk, låg monterad Prestanda efter W409 Max:D=190 kN Dc=141 kN V=63 kN	<input type="checkbox"/> JACK-15T	15 tons domkraft
<input type="checkbox"/> TOWMBRL2	Dragbalk, låg monterad främre position (Vertikal/Horizontal) Prestanda Max:D=190 kN Dc=141 kN V=63 kN	<input type="checkbox"/> JACK-20T	20 tons domkraft
<input type="checkbox"/> TOWMBRL3	Dragbalk, framflyttad och låg placerad Prestanda Max:D=190 kN Dc=141 kN V=63 kN	<input checked="" type="checkbox"/> TOOLKIT	Verktygssats
<input type="checkbox"/> TOWMBRM	Dragbalk, halvt undermonterad Prestanda Max:D=190 kN Dc=141 kN V=63 kN	<input type="checkbox"/> INFLAHOS	Luftpåfyllningsslang för däck 10 - 20 m
<input type="checkbox"/> RFEC-L	Ramavslut för under mont.drag	<input type="checkbox"/> GAUGE-TP	Lufttrycksmätare däck
<input checked="" type="checkbox"/> RFEC-S	Rakt ramavslut	Utrustning Drivlina	
<input type="checkbox"/> RFEC-U	Ramavslut för tippvagnar utan	<input type="checkbox"/> TRAP-HD	Förstärkt växellåda
<input type="checkbox"/> C-RI4040	Dragkrok Ringfeder typ 4040 G-150	<input checked="" type="checkbox"/> DRM-BE	Körlägen för drivlinan. Standard och ekonomiskt
<input type="checkbox"/> C-RI4045	Dragkrok Ringfeder typ 4045 G-150	<input type="checkbox"/> DRM-E	Körläge, Ekonomiskt
<input type="checkbox"/> C-RI5050	Dragkrok Ringfeder, typ 5050 G-150	<input type="checkbox"/> PVT-MAP	I-See med Information om topografi via karta, GPS och centralt sparad data
<input type="checkbox"/> C-RO400G	Dragkrok Rockinger typ 400 G-150	<input checked="" type="checkbox"/> PVT-MTM	I-See med Information om topografi via karta, GPS och centralt sparad data och trafikmeddelanden
<input type="checkbox"/> C-VBG520	Dragkrok VBG, typ VBG5200D	<input checked="" type="checkbox"/> CRUIS-E	Farthållare med ECO roll och I-cruise
<input type="checkbox"/> AMSO-AUT		<input type="checkbox"/> AMSO-AUT	I-shift med "kick-down", funktion ger även möjlighet att justera växelvalet med växelspakens knappar under start och körning i automatläge

Standardutrustning Tillvalsutrustning

För mer detaljerad information om hytt- och drivlinekomponenter, se separata datablad.

För all möjlig tillvalsutrustning och utrustningskombinatorik, kontakta din Volvoåterförsäljare som kan skapa en specifikation som tillgodoser dina krav med hjälp av Volvos säljstödprogram (VSS).

Fabriken förbehåller sig rätten att modifiera konstruktionen och ändra utrustning utan förvarning. Specifikationen kan variera från land till land.

MODELLUTBUD

FMX D13 6x2 Jämnlast luftfjädring FMX 62R T3A

<input type="checkbox"/> AVO-ENH	Välj detta alternativ för att få bättre startförmåga och körbarhet vid körning på dåliga vägar: – Förbättrad funktionalitet i P-mode (P+); färre växlingar och växlingar vid högre motorvarvtal – Kräver inte lika mycket körning i manuellt läge • Förbättrat manuellt läge, kan ligga kvar längre på valda växlar • Bättre start/igångkörande när fordonet har fastnat – Gunga loss funktion tack vare snabbare i och urkoppling av växlar – Extra moment vid start (1:ans växel)	<input type="checkbox"/> PTR-FH	Bakmonterat högvarvigt kraftuttag Max tillåtet effektuttag 65 kW Max 400 Nm totalt
<input type="checkbox"/> APF-ENH	Utökade kraftuttagsfunktioner för I-shift	<input type="checkbox"/> PTR-FL	Bakmonterat lågvarvigt kraftuttag Max tillåtet effektuttag 65 kW Max 400 Nm totalt
<input type="checkbox"/> RET-TH <input type="checkbox"/> RET-TPT	Retarder, växellådsmonterad hydraulisk kompakretarder	<input type="checkbox"/> PTRD-D	Bakre kraftuttag för direktmontering av dubbla hydraulpumpar Max tillåtet effektuttag totalt: Framre yttre; 75 kW (90) Bakre inre; 75 kW (100) Max 550 Nm totalt på respektive då båda är inkopplade, eller max 1000 Nm endast bakre inre inkopplat
<input type="checkbox"/> TC-HWO <input type="checkbox"/> TC-MAOH2	Hydraulisk växellåds kylare (vatten/olja) Oljekylare för växellåda, luft/vatten/olja med extra hög prestanda Växellådsmonterad	<input type="checkbox"/> PTRD-D1	Bakre kraftuttag med en medbringare samt för direktmontering av hydraulpump Max tillåtet effektuttag 75 kW (90), max 870 Nm totalt
<input type="checkbox"/> TC-MWO	Oljekylare för växellåda. Normal prestanda, vatten/olja. Rammonterad	<input type="checkbox"/> PTRD-D2	Bakre kraftuttag med 2 medbringare samt förberedd för direktmontering av hydraulpump Max tillåtet effektuttag Framre yttre; 75 kW (90) Bakre yttre; 75 kW (90) Bakre inre; 75 kW (100) Max 550 Nm totalt på respektive
<input checked="" type="checkbox"/> TC-MWOH2	Oljekylare vatten/olja för växellåda med extra hög prestanda Växellådsmonterad	<input type="checkbox"/> PTRD-F	Dubbelt bakre kraftuttag med en medbringare riktat bakåt Max tillåtet effektuttag 75 kW (90) Max 870 Nm totalt
<input type="checkbox"/> 2COM1100 <input checked="" type="checkbox"/> 2COMP870 <input type="checkbox"/> 2COMP900	Luftkompressor 2 cylindrig, max kapacitet 1100 l/min Luftkompressor 2 cylindrig, max kapacitet 870 l/min Luftkompressor, 2 cylindrig med maxkapacitet 900 l/min	<input type="checkbox"/> HPG-F101 <input type="checkbox"/> HPG-F41 <input type="checkbox"/> HPG-F51 <input type="checkbox"/> HPG-F61 <input type="checkbox"/> HPG-F81	Hydraulpump F1-101 för växellådsmonterade kraftuttag Hydraulpump F1-41 för växellådsmonterade kraftuttag Hydraulpump F1-51 för växellådsmonterade kraftuttag Hydraulpump F1-61 för växellådsmonterade kraftuttag Hydraulpump F1-81 för växellådsmonterade kraftuttag
<input type="checkbox"/> CLU-AIRC	In- och urkopplingsbar luftkompressor	Hytt invändigt förarmiljö	
<input checked="" type="checkbox"/> AIRIN-HI <input type="checkbox"/> AIRIN-LO	Luftintag för motor, högt utförande Luftintag för motor, lågt utförande	<input checked="" type="checkbox"/> STWPOS-L	Vänsterstyrd
<input type="checkbox"/> ACL1ST-S	Luftrenare med två filter, primär och sekundärfilter	<input type="checkbox"/> STWM-LE	Läderatt
<input checked="" type="checkbox"/> 24A110BL <input checked="" type="checkbox"/> 24A150BL <input type="checkbox"/> 24A180BL <input type="checkbox"/> 24AL110B <input type="checkbox"/> 24AL150B	Generator 24v 110 Ampere Generator 24v 150 Ampere Generator 24v 180 Ampere Generator med 110 A kapacitet 24 V Generator med 150 A kapacitet	<input type="checkbox"/> STGW-AD2 <input checked="" type="checkbox"/> STGW-ADJ	Övre rattjustering med "neck tilt" Rattjustering
<input type="checkbox"/> PRIM-EL <input checked="" type="checkbox"/> PRIM-MAN	Elektrisk pump för avluftning av bränslesystemet Manuell pump för avluftning av bränslesystemet	<input type="checkbox"/> AIRBAG	Airbag på förarsidan (måste kombineras med påtaget säkerhetsbälte)
<input type="checkbox"/> FUEQ-EH	Elektriskt uppvärmda bränsleledningar	<input type="checkbox"/> DRC-AMII <input checked="" type="checkbox"/> DRC-AUTO	Automatisk regenerering med möjlighet att avbryta processen Automatisk regenerering i körning
<input type="checkbox"/> AF-E <input type="checkbox"/> AF-R	Bränslefilter med bränslevärmare Bränslefilter med bränslevärmare	<input checked="" type="checkbox"/> 1DAYDIG4	
<input checked="" type="checkbox"/> FUEFE2LW	Stort dubbelt bränslefilter med vattenseparering	<input type="checkbox"/> ARSL	Extra hastighetsbegränsare via strömställare i hytt
<input checked="" type="checkbox"/> EST-AID	EL-startelement motor	<input type="checkbox"/> SPEED-DU	Dubbla hastighetsspärrar
<input checked="" type="checkbox"/> 220EBH15	Elektrisk motordoppvärmare 220 volt, 1,5 kW	<input checked="" type="checkbox"/> ESP-BAS1	ESP elektroniskt stabiliseringsprogram
<input type="checkbox"/> PTER-100	PTER-100, Kraftuttag, motormonterad med fläns DIN 100/ISO7646	<input type="checkbox"/> ESPC-RO	ESP strömställare möjlighet att styra stabiliseringsprogram. På/Reducerat/Av Vid körning med avslaget ESP aktiveras system igen vid 40 km/h
<input type="checkbox"/> PTER-DIN	DIN koppling på motorkraftuttag DIN5462 för direktmonterad pump	<input type="checkbox"/> HWSS-ACB <input checked="" type="checkbox"/> HWSS-FCB	Kollisionsvarningssystem inkl. ACC och nödbromssystem Kollisionsvarningssystem inkl. nödbromssystem
<input type="checkbox"/> PTER1400	Kraftuttag motormonterat med fläns SAE1410	<input checked="" type="checkbox"/> LSS-DW	Körfältsassistans, varningssystem som varnar när lastbilen kommer för nära väglinjer
<input type="checkbox"/> HPE-F101 <input type="checkbox"/> HPE-F41 <input type="checkbox"/> HPE-F51 <input type="checkbox"/> HPE-F61 <input type="checkbox"/> HPE-F81 <input type="checkbox"/> HPE-T53 <input type="checkbox"/> HPE-T70 <input type="checkbox"/> HPE-V45 <input type="checkbox"/> HPE-V75	F1-101 motormonterad Hydraulpump Motormonterat kraftuttag med hydraulpump Parker F1-41 F1-51 motormonterad hydraulpump F1-61 motormonterad hydraulpump F1-81 motormonterad hydraulpump F2 53/53 motor monterad hydraulpump F2 70/35 motor monterad hydraulpump VP1-45 Motormonterad variabel hydraulisk pump VP1-75 Motormont variabel hydraulisk pump	<input type="checkbox"/> LSS-DW3 <input type="checkbox"/> LCS4	Körfältsassistans med aktiv styrhjälp (Pilot Assist) Varningssystem sidokollision, båda sidor
<input type="checkbox"/> PTPT-D <input type="checkbox"/> PTPT-F <input type="checkbox"/> PTR-D	PTPT-D, Kraftuttag med dinanslutning PTPT-F, Kraftuttag med flänsanslutning Bakre lågvarvigt kraftuttag för direktmontering av hydraulpump Max effektuttag 65 kW, max 600 Nm totalt	<input checked="" type="checkbox"/> DAS-W	Uppmärksamhets hjälp (Driver Alert Support) varnar om föraren börjar bli trött
<input type="checkbox"/> PTR-DH	Bakre högvarvigt kraftuttag för direktmontering av hydraulpump Max effektuttag 65 kW, max 400 Nm totalt	<input type="checkbox"/> RSENS-W	Regnsensor, för vindrutetorkare med intervall inställning
<input type="checkbox"/> PTR-DM	Bakre medelvarvigt kraftuttag för direktmontering av hydraulpump Max tillåtet effektuttag totalt 65 kW, max 400 Nm totalt	<input checked="" type="checkbox"/> CU-ECC <input type="checkbox"/> CU-ECC2	Luftkonditionering med automatisk temperaturkontroll Luftkonditionering med automatisk temperaturkontroll inkl solsenor, dimsensor luftkvalite sensor samt filter
<input type="checkbox"/> PTR-F	Bakmont. lågvarvit kraftuttaget, 1 bak SAE Fläns anslutning för (max. 1000 Nm)	<input checked="" type="checkbox"/> IGT-BUT	Tändningstyp, knapp
		<input type="checkbox"/> ALARM-E	Stöldlarm för hytt, påbyggnad och trailer
		<input type="checkbox"/> PHONE-PK	Förberedd för telefonmontage. GSM-Antenn, kablage,
		<input type="checkbox"/> ISUNS-BS <input checked="" type="checkbox"/> ISUNS-DS	Invändigt solskydd båda sidor Invändigt solskydd förarsida
		<input type="checkbox"/> ISUNF-B <input type="checkbox"/> ISUNF-MD	Invändigt solskydd Invändigt solskydd med "rakspegel"

Standardutrustning

Tillvalsutrustning

För mer detaljerad information om hytt- och drivlinekomponenter, se separata datablad.

För all möjlig tillvalsutrustning och utrustningskombinatorik, kontakta din Volvoåterförsäljare som kan skapa en specifikation som tillgodoser dina krav med hjälp av Volvos säljstödprogram (VSS).

Fabriken förbehåller sig rätten att modifiera konstruktionen och ändra utrustning utan förvarning. Specifikationen kan variera från land till land.

MODELLUTBUD

FMX D13 6x2 Jämnlast luftfjädring FMX 62R T3A

<input type="checkbox"/> ISUNF-RE	Elektrisk manövrerad solskyddsskärm i textil intrigerad i övre radiohylla	<input type="checkbox"/> REF-ICPK	Förberedelse för kylbox
<input checked="" type="checkbox"/> ISUNF-RM	Manuellt manövrerad solskyddsskärm i textil intrigerad i övre radiohylla	<input type="checkbox"/> REFR-RUS	Kylskåp i bakre övre förvaringsfack 28 l
<input type="checkbox"/> ADFS	Två DIN fack	<input type="checkbox"/> MICRO-PK	Kablage för microugn
<input type="checkbox"/> BUPALARM	Akustiskt backvarning	<input type="checkbox"/> BOTH-D	Flaskhållare, under instrumentbrädans mittsektion
<input type="checkbox"/> RTOLL-PK	Förberedelse för vägtullsdebitering Tyskland, så kallad Mauten Mauten box ingår inte i prepareringen	<input type="checkbox"/> COFMA-PK	Elkablage för kaffebyggare draget till hytt
<input type="checkbox"/> LOADIND	Lastindikator	<input checked="" type="checkbox"/> INLI-BAS	Interiörljus standard
<input type="checkbox"/> REMC-MF	Multifunktionell fjärrkontroll	<input type="checkbox"/> INLI-NL	Interiörljus, nattbelysning
<input checked="" type="checkbox"/> FIREXT3S	Brandsläckare 3 kg placerad i hytt	<input type="checkbox"/> INLI-NLD	Interiörljus, nattbelysning med dimmerfunktion
<input type="checkbox"/> WARNVEST	Varningsväst	<input type="checkbox"/> ARL-FLEX	Flexibla läslampor
<input checked="" type="checkbox"/> AIDKIT	Första hjälpen-sats	<input checked="" type="checkbox"/> RH-EE	Takfönster i tonat glas
<input type="checkbox"/> AIDKIT1B		<input type="checkbox"/> RH-ER	Taklucka, förstärkt, nödutgång
<input type="checkbox"/> WARNLAMP	Portabel batteridrivna varningslampa (blixtljus)	<input type="checkbox"/> RH-ETR	Taklucka i tonat glas, elektrisk öppning
<input type="checkbox"/> LAMP-IN	Inspektionslampa	<input type="checkbox"/> RH-MTR	Taklucka, tonat glas, manuell öppning
<input type="checkbox"/> BULBKIT	Lamp- och säkringskit	<input checked="" type="checkbox"/> GLAS-TIN	Färgade glasrutor runt om
<input type="checkbox"/> WRITEPAD	Skrivplatta	<input type="checkbox"/> SWIND-BS	Sidofönster V-H sida
<input checked="" type="checkbox"/> DST-CF5	Förarstol, komfort, luftfjädrad samt el. uppvärmd. Säkerhetsbälte inbyggt i stol. Klädsel på stolar beroende på val av interiör	<input type="checkbox"/> SWIND-PS	Extra sidofönster passagerarsida
<input type="checkbox"/> DST-CF6	Förarstol, komfort, luftfjädrad samt el. uppvärmd. Ventilerad sittdyna. Säkerhetsbälte inbyggt i stol. Klädsel på stolar beroende på val av interiör	<input type="checkbox"/> AWIND-RF	Bakruta
<input type="checkbox"/> SBD-RED	Säkerhetsbälte Rött, Förare och passagerare	<input type="checkbox"/> VANMIR	"Rakspegel" i radiohylla
<input type="checkbox"/> SBPRE-DS	Förspännare för säkerhetsbälte, förarstol	<input type="checkbox"/> AS-FUS	Extra övre förvaringshylla
<input type="checkbox"/> PST-CF5	Passagerar stol, komfort, luftfjädrad och eluppvärmd Säkerhetsbälte inbyggt i stol	<input type="checkbox"/> INFOT-PK	TV-prep ovan vänster dörr
<input checked="" type="checkbox"/> PST-STD2	Passagerarstol, Standard		
<input type="checkbox"/> SBPRE-PS	Förspännare för säkerhetsbälte, passagerarstol		
<input type="checkbox"/> ARMRE-BB	Armstöd 2 st. På förar - och pass.stol		
<input type="checkbox"/> ARMRE-DB	Armstöd båda sidor förarstol		
<input type="checkbox"/> ARMRE-PB	Armstöd. Båda sidor endast passagerarstol		
<input type="checkbox"/> ARU-BAS	Armstöd i vinyl		
<input type="checkbox"/> ARU-LEA	Armstöd i läder		
<input checked="" type="checkbox"/> FMAT-RUB	Gummimattor		
<input type="checkbox"/> FMAT-TX2	Gummi och textilmattor (Textilmattor bipackade)		
<input type="checkbox"/> LBK70	En bädd 700 mm		
<input type="checkbox"/> MATL-FI	Resårmatrass med spiralfjädrar och jämn hårdhet över 100 kg		
<input type="checkbox"/> MATL-SF	Resårmatrass med spiralfjädrar hårdare mellansektion för bättre sittkomfort upp till 100 kg		
<input type="checkbox"/> OLMAT-BA	Bäddmatrass		
<input type="checkbox"/> OLMAT-PR	Bäddmatrass Premium		
<input type="checkbox"/> TBK60F	Översäng 600 mm bredd, vikbar huvudända		
<input type="checkbox"/> TBK70F	Översäng 700 mm bredd, vikbar huvudända		
<input type="checkbox"/> PH-CAB2	Parkeringsvärmare hytt diesel driven		
<input type="checkbox"/> PH-ENGCA	Parkeringsvärmare motor och hytt, diesel driven		
<input type="checkbox"/> PH-SS	Rastvärmare		
<input type="checkbox"/> SLCP-BAS	Kontrollpanel i sovhytt för interiör belysning, parkeringsvärmare, taklucka, centrallås		
<input type="checkbox"/> ETSB-F	Främre förvaringsbox på motortunnel		
<input type="checkbox"/> ETSB-FR	Främre- och bakre förvaringsbox		
<input type="checkbox"/> ETSB-FRS	Främre, bakre och sido förvaringsfack		
<input type="checkbox"/> ETSB-FS	Främre- och sido förvaringsbox		
<input type="checkbox"/> ETSB-R	Bakre förvaringsbox på motortunnel		
<input type="checkbox"/> ETSB-RS	Bakre- och sido förvaringsbox		
<input type="checkbox"/> ETSB-S	Förvaringsbox höger sida motortunnel		
<input type="checkbox"/> RUS-BAS	Förvaringsfack bakre övre (154 L, 300mm hög)		
<input type="checkbox"/> RUS-HIG	Förvaringsutrymme bakre övre (245 L, 440mm hög)		
		<input type="checkbox"/> REF-ICPK	Förberedelse för kylbox
		<input type="checkbox"/> REFR-RUS	Kylskåp i bakre övre förvaringsfack 28 l
		<input type="checkbox"/> MICRO-PK	Kablage för microugn
		<input type="checkbox"/> BOTH-D	Flaskhållare, under instrumentbrädans mittsektion
		<input type="checkbox"/> COFMA-PK	Elkablage för kaffebyggare draget till hytt
		<input checked="" type="checkbox"/> INLI-BAS	Interiörljus standard
		<input type="checkbox"/> INLI-NL	Interiörljus, nattbelysning
		<input type="checkbox"/> INLI-NLD	Interiörljus, nattbelysning med dimmerfunktion
		<input type="checkbox"/> ARL-FLEX	Flexibla läslampor
		<input checked="" type="checkbox"/> RH-EE	Takfönster i tonat glas
		<input type="checkbox"/> RH-ER	Taklucka, förstärkt, nödutgång
		<input type="checkbox"/> RH-ETR	Taklucka i tonat glas, elektrisk öppning
		<input type="checkbox"/> RH-MTR	Taklucka, tonat glas, manuell öppning
		<input checked="" type="checkbox"/> GLAS-TIN	Färgade glasrutor runt om
		<input type="checkbox"/> SWIND-BS	Sidofönster V-H sida
		<input type="checkbox"/> SWIND-PS	Extra sidofönster passagerarsida
		<input type="checkbox"/> AWIND-RF	Bakruta
		<input type="checkbox"/> VANMIR	"Rakspegel" i radiohylla
		<input type="checkbox"/> AS-FUS	Extra övre förvaringshylla
		<input type="checkbox"/> INFOT-PK	TV-prep ovan vänster dörr

Hytt Utvändigt

<input checked="" type="checkbox"/> EXTL-BAS	Yttre utformning basnivå (EXTL-BAS)
<input checked="" type="checkbox"/> DGLAS-H	Härdat fönsterglas i dörrar
<input type="checkbox"/> DGLAS-L	Laminerat fönsterglas i dörrar
<input checked="" type="checkbox"/> BUMP-HD	Anläggningsstötfångare i stål
<input type="checkbox"/> GUARD-EH	Skydd för oljesump motor
<input type="checkbox"/> SIDEH-B	Handtag på hytt sidan
<input type="checkbox"/> SIDSTP-R	Stega samt handtag utsida hytt
<input checked="" type="checkbox"/> BUGNET	Kylarskydd mot insekter
<input type="checkbox"/> CTILT-P-E	Elektrisk hyttipp
<input checked="" type="checkbox"/> CTILT-P-M	Manuell hyttipp
<input type="checkbox"/> FCABS-A	Luftfjädrad främre hyttfjädring
<input checked="" type="checkbox"/> FCABS-M	Mekanisk främre hyttfjädring
<input type="checkbox"/> RCABS-A	Luftfjädrad bakre hyttfjädring
<input checked="" type="checkbox"/> RCABS-M	Mekanisk bakre hyttfjädring
<input checked="" type="checkbox"/> MIRCFPCX	Eluppvärmda backspeglar med vidvinkelspeglar inkl. närsiktsspegel och hörnkamera på passagerarsidan
<input type="checkbox"/> MIRCMCP	Spegelsystem, kamerabaserat med hörnkamera
<input type="checkbox"/> MIRCMS	Spegelsystem, kamerabaserat utan hörnkamera
<input type="checkbox"/> MIRCOMFX	EI-styrda och eluppvärmda robusta backspeglar med vidvinkelspeglar v-h sida inklusive närsiktsspegel på passagerarsidan
<input checked="" type="checkbox"/> AMIR-F20	Utvändigt främre närsiktsspegel med ökat siktfält framför hytt
<input type="checkbox"/> SUNV-H	Yttre solskydd
<input type="checkbox"/> AD-ROOF	Takluftrikare
<input type="checkbox"/> AD-SIDES	Smala sidoluftrikare på bakkant hytt för jämnlast chassin
<input checked="" type="checkbox"/> HL-LED	LED Huvudstrålkastare
<input type="checkbox"/> HBDA-A	Automatisk helljusautomatik
<input checked="" type="checkbox"/> HL-CLEAN	Strålkastar rengörare typ högtrycksspolning
<input type="checkbox"/> HLP-ST	Strålkastarskydd i stål
<input type="checkbox"/> HLP-ST2	Strålkastarskydd i stål, galler och nät
<input type="checkbox"/> ASL-RF2	2 st extra fjärrljus i tak
<input type="checkbox"/> BEACOA2F	2 st roterande varningsljus mont framkant tak
<input type="checkbox"/> BEACOA2R	2 st roterande varningsljus mont bakkant tak
<input type="checkbox"/> BEACON-P	Förberedd kabeldragning för varningsljus på tak
<input type="checkbox"/> BEACONA4	Fyra stycken roterande varningsljus

Standardutrustning

Tillvalsutrustning

För mer detaljerad information om hytt- och drivlinekomponenter, se separata datablad.

För all möjlig tillvalsutrustning och utrustningskombinatorik, kontakta din Volvoåterförsäljare som kan skapa en specifikation som tillgodoser dina krav med hjälp av Volvos säljstödprogram (VSS).

Fabriken förbehåller sig rätten att modifiera konstruktionen och ändra utrustning utan förvarning. Specifikationen kan variera från land till land.

MODELLUTBUD

FMX D13 6x2 Jämnlast luftfjädring FMX 62R T3A

<input type="checkbox"/> CABPT-R1	Kabelgenomföring i hyttak	<input checked="" type="checkbox"/> TD-LED	Elstyrenhet för LED ljus på för släp
<input checked="" type="checkbox"/> CABPT-R2	Två st kabelgenomföringar i tak	<input type="checkbox"/> FRFS-BS	Ren ramsida bakom hytt. Ca 500 mm (beroende på fritt mm utrymme direkt bakom hytten) för fordon med enkel framaxel. Ca 600 mm ledigt utrymme mellan främre axlar för fordon med dubbla framaxlar
<input type="checkbox"/> SPOTP-F	Förberedd för fjärrljus i fronten	<input type="checkbox"/> FBA-BTF	Främre påbyggnadsfästen flexibla
<input type="checkbox"/> SPOTP-R	Förberedd kabeldragning för fjärrljus på hyttak	<input type="checkbox"/> FBA-BTSF	Främre påbyggnadsfästen semi flexibla
<input type="checkbox"/> SPOTP-RF	Förberedd för fjärrljus i front och hyttak max 2x280 W	<input checked="" type="checkbox"/> HBA-FSFB	Hål för påbygggarfästen flexibla/semi flexibla
<input type="checkbox"/> ROS-IL	Belysning i ljusskylt	<input type="checkbox"/> HBA-SB	Hål för påbygggarfästen styva
<input type="checkbox"/> ROS-IL2	Belysning i ljusskylt med bipackad strömbrytare	<input type="checkbox"/> RBA-T2	Bakre påbygggarfästen
<input type="checkbox"/> ROS-ILP	Förberedd för ljusskylt	<input type="checkbox"/> CRANEPK1	Kran prep med kranplåtar för upp till 10 ton/m kran
<input type="checkbox"/> CSGN-FMX	Dekal "FMX" i ljusskylt	<input type="checkbox"/> CRANEPK2	Kran prep med kranplåtar för 9,5 till 20 ton/m kran
<input checked="" type="checkbox"/> HORN-F1S	Signalhorn innanför grill	<input type="checkbox"/> CRANEPK4	Kran prep med kranplåtar för 18 till 40 ton/m kran
<input type="checkbox"/> HORN-R2S	Två tryckluftshorn monterat på vardera sidan av taket	<input type="checkbox"/> AUXL-SPK	Prep för snöplog
<input type="checkbox"/> ANT-CBR	Antenn för kommunikationsradio 25 mhz	<input type="checkbox"/> TAILPRE2	Prep. för baggavelift, manövrering via fjärrkontroll
<input type="checkbox"/> ACCB-R-AP	Främre, mittre och bakre takbåge, för montering av diverse utrustning	<input type="checkbox"/> TAILPREP	Förberedelse för baggavelift
<input type="checkbox"/> ACCB-R-F	Främre takbåge, för montering av diverse utrustning	<input type="checkbox"/> AESW2	2 st extra bistabila strömställare
<input type="checkbox"/> ACCB-R-FM	Fram och mittmonterad takbåge, för montering av diverse utrustning	<input type="checkbox"/> AESW2PK	2 st extra bistabila digitala strömställare och kablage för 4 strömställare
<input type="checkbox"/> ACCB-R-FR	Främre och bakre takbåge, för montering av diverse utrustning	<input type="checkbox"/> AUXSW-4	Förberedd kabeldragning för 4 strömställare
<input type="checkbox"/> ACCB-R-M	Mittre takbåge, för montering av diverse utrustning		
<input type="checkbox"/> ACCB-R-R	Bakre takbåge, för montering av diverse utrustning		
<input type="checkbox"/> ACCB-R-M	Bakre och mittre takbåge, för montering av diverse utrustning		
<input type="checkbox"/> REFS-CW	Vita reflexstripes på hyttsida		
<input type="checkbox"/> REFS-TW	Vita reflexstripes för hyttsida bipackade		
<input type="checkbox"/> REFS-TY	Orange reflexstripes för hyttsida bipackade		
Påbyggnad			
<input type="checkbox"/> SW745-EE	Växelflaksrede, 715/745 Höjd 130 mm, ej framstam	<input type="checkbox"/> FMS-PK	Förberedd för trafiklednings system
<input type="checkbox"/> SW745-FE	Växelflaksrede 715/745 Höjd 130 mm, ej framstam	<input type="checkbox"/> DRUT1	"My Truck" appen, 1 år förbetalt
<input type="checkbox"/> SW745-GE	Växelflaksrede 715/745 Höjd 190 mm, ej framstam, för hjulbas 4600	<input type="checkbox"/> DRUT2	"My Truck" appen, 2 år förbetalt
<input type="checkbox"/> SW745-HE	Växelflaksrede 715/745 Höjd 190 mm, ej framstam, för hjulbas 4800	<input type="checkbox"/> DRUT3	"My Truck" appen, 3 år förbetalt
<input type="checkbox"/> SW782-ME	Växelflaksrede 715/745/782 Höjd 130 mm, ej framstam, för hjulbas 4900	<input type="checkbox"/> DRUT4	"My Truck" appen, 4 år förbetalt
<input type="checkbox"/> SW782-OE	Växelflaksrede 715/745/782 Höjd 190 mm, ej framstam, för hjulbas 4900	<input type="checkbox"/> DRUT5	"My Truck" appen, 5 år förbetalt
<input type="checkbox"/> CROSSRE	Kryssförstärkning chassi växelflak	<input checked="" type="checkbox"/> TSRS	
<input type="checkbox"/> SRWL-PK	Förberedelsepaket för chassimonterad arbetsbelysning och en 3-läges strömställare (På/Av/Back)		
<input type="checkbox"/> SWL-2FW	Två vita arbetslampor monterade fram på chassit (vänster/höger sida) och en 2-läges strömställare (På/Av)		
<input type="checkbox"/> SWL-2RW	Två vita arbetslampor monterade bak på chassit (vänster/höger sida) och en 2-läges strömställare (På/Av)		
<input type="checkbox"/> SWL-4W	Fyra vita arbetslampor, fram (2) och bak (2) på chassit (vänster/höger sida) och en 2-läges strömställare (På/Av)		
<input type="checkbox"/> SWL-PK	Kabel fördragning för lastljus på sidan ram Max 280 W, 2-läges strömställare		
<input type="checkbox"/> WL-CHPK	Förberedelse för lastljus hyttvägg strömställare och kablage		
<input type="checkbox"/> WLC-H2W	2 st vita LED arbetsljus monterade bakkant hyttak		
<input type="checkbox"/> WLC-PKCH	Bakaxel, tandemdrift, enkelväxlar med navreduktion, diff.spärrar för hjul och axlar, 100 ton tågvikt		
<input type="checkbox"/> WLC-PKH	Förberedelsepaketet för högt monterade arbetslampor		
<input type="checkbox"/> WLC-PKL	Förberedelsepaketet för lågt monterade arbetslampor på hyttrygg		
<input type="checkbox"/> WLC-PKLH	Förberedelsepaketet för lågt och högt monterade arbetslampor		
<input type="checkbox"/> ECBB-BAS	Elcentral för påbyggare		
<input type="checkbox"/> ECBB-HIG	Elcentral för påbyggare samt påbygggar modul		
<input checked="" type="checkbox"/> ECBB-MED	Elcentral för påbyggare, medium (ej för plog!)		
<input type="checkbox"/> BBCHAS1	7-poligt eluttag för påbyggare		
<input checked="" type="checkbox"/> BBCHAS3	3 st. 7-poliga eluttag för påbyggare		
<input type="checkbox"/> BEPR-T2	El prep chassi för tipp för fjärrkontroll		
<input type="checkbox"/> EXSTER	VDS med Fjärrstyrning		

Standardutrustning

Tillvalsutrustning

För mer detaljerad information om hytt- och drivlinekomponenter, se separata datablad.

För all möjlig tillvalsutrustning och utrustningskombinatorik, kontakta din Volvoåterförsäljare som kan skapa en specifikation som tillgodoser dina krav med hjälp av Volvos säljstödprogram (VSS).

Fabriken förbehåller sig rätten att modifiera konstruktionen och ändra utrustning utan förvarning. Specifikationen kan variera från land till land.

MODELLUTBUD

FMX D13 6x2 Jämnlast luftfjädring FMX 62R T3A

Volvo Trucks. Driving Progress