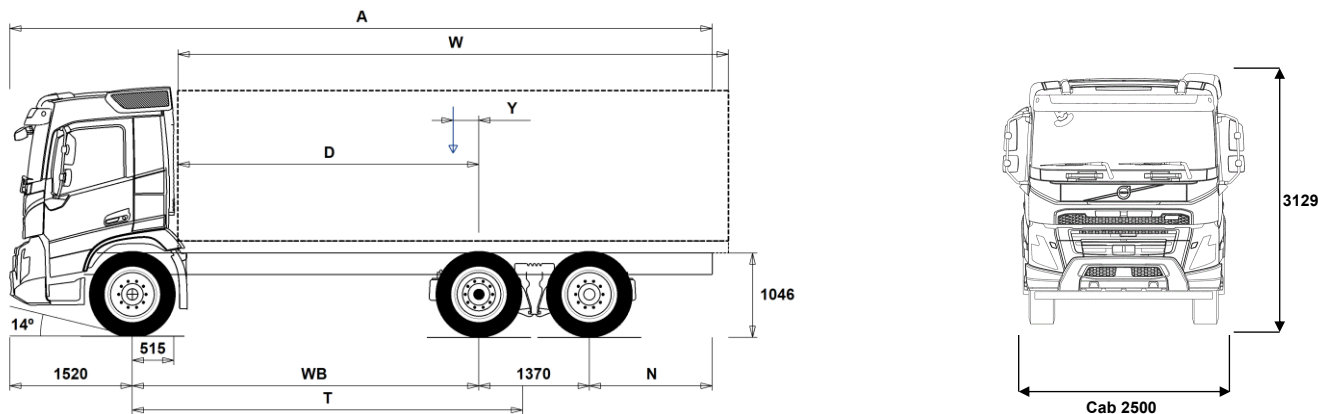


# MODELLSERIE:

Ny FMX D13 6x2 jevnlast luftfjæring FMX 62R T3A



## Chassisdimensjoner [mm]

WB Akselavstand	3500	3700	3900	4300	4600	4800	4900	5200	5600	6000
A Total chassislengde	8315	8615	8915	9565	10015	10315	10465	10965	11565	12215
D Senter av bakaksel til forkant av påbygg	2935	3135	3335	3735	4035	4235	4335	4635	5035	5435
N Bakre overheng (Min.)	825	825	825	825	825	825	825	1225	1225	1225
N Bakre overheng (Max.)	1925	2025	2125	2375	2525	2625	2675	2875	3075	3325
T Teoretisk akselavstand	4041	4241	4441	4841	5141	5341	5441	5741	6141	6541
Y Tyngdepunkt for last (Min.)	13	39	65	115	152	177	191	229	277	327
Y Tyngdepunkt for last (Max.)	35	62	89	141	180	206	220	261	310	363
W Lengde påbygg (Min.)	5800	6146	6492	7188	7710	8057	8229	8749	9449	9915
W Lengde påbygg (Max.)	5844	6192	6540	7240	7766	8116	8289	8811	9517	9915

## Chassisvekter [kg]

Foraksel	4460	4465	4475	4505	4525	4535	4535	4545	4570	4585
Boggi bak	3005	3015	3025	3075	3100	3115	3120	3145	3180	3225
Egenvekt	7465	7480	7500	7580	7625	7650	7655	7690	7750	7810
Nyttelast (inkludert påbygg, fører, drivstoff etc.)	18535	18520	18500	18420	18375	18350	18345	18310	18250	18190

## Svingdiameter [mm]

Svingdiameter mellom fortauskanter	15000	15700	16300	17600	18600	19200	19500	20500	21800	23100
Svingdiameter mellom vegger	16500	17100	17800	19000	20000	20700	21000	21900	23200	24500

## Tillatte vekter [kg]

	Tillatt	Teknisk
Tillatt totalvekt	26000	26100
Tillatt vogntogvekt	0	44000
Foraksel	7100	7100
Boggi bak	19000	19000

## Viktige merknader

### Chassisdimensjoner

Førerhushøyde: +328 mm for CAB-HSLP, -262 mm for CAB-LDAY, -262 mm for CAB-LSLP, +16 mm for CAB-SLP.

Senter av foraksel til bakkant av førerhus +431 mm for CAB-HSLP and CAB-SLP, -69 mm for CAB-LDAY, +425 mm for CAB-LSLP.

D-målet inkluderer frigang foran på 50 mm og for jevnlastbiler også en hjelperamme på 100 mm.

Høyder kan variere ± 20 mm med bladfjærer og ± 10 mm med luftfjæring.

Alle dimensjoner er ved ubelastet chassis og eventuelle løpeaksler nede.

Anvendt chassishøyde: CHH-HIGH.

Ved vektberging er det anvendt maksimalt bakre overheng (N Max.) for den valgte akselavstanden.

Høydeendring med chassishøyde CHH-MED,FRAME266: 0 mm.

Vekt og dimensjoner er basert på følgende dekk:

Dekk på forakselen: 315/80R22.5

Dekk på drivakselen: 315/80R22.5

Dekk på løpe-/pusheraksel: 315/80R22.5

**Chassisvekter inkluderer olje, vann, AdBlue, 0 liter drivstoff, men ikke sjåfør. Egenvekt kan variere ± 3%.**

Svingdiameter er teoretisk beregnet Løpeaksel brukt: TA-FIXED.

Lovlige vekter kan variere fra land til land

For mer informasjon om vekter, inkludert vekten på tilleggsutstyr, kontakt din lokale Volvo-forhandler.

Bruk IKKE denne tegningen i forbindelse med påbygging. Bruk Volvos påbyggingsinstruksjoner og henvis til chassisteening FMX62RT3A.

# MODELLSERIE:

Ny FMX D13 6x2 jevnlast luftfjæring FMX 62R T3A

## Bruksområde

- RC-ROUGH** Belastningsklasse for dårlig vegstandard
- RC-SMOOTH** Belastningsklasse for normal vegstandard
- GARB-PRE** Renovasjonschassis
- SWAPBODY** Vekselflakchassis
- TIPP-PRE** Tippbilchassis
- UNIFORM** Jevnlstchassis

## Hovedkomponenter

- CHH-HIGH** Høy (normal) chassishøyde
- CHH-MED** Medium chassishøyde
- TA-HYSBS** Hydraulisk styrt løpeaksel med singelmonterte hjul, låst over 38 km/t
- TAG-FIXD** Fast løpeaksel med tvillingmonterte hjul
- TAG-FIXS** Fast løpeaksel med singelmonterte hjul
- TAG-SSTE** Friksjonsstyrt løpeaksel med singelmonterte hjul
- FMX-CREW** Mannskapsførerhus FMX CA fritekst kreves
- FMX-DAY6** Kort førerhus FMX
- FMX-HSL6** Høyt førerhus FMX
- FMX-LDA6**
- FMX-LSL6**
- FMX-SLP6** Langt førerhus FMX
- EU6SCR** Emisjonsnivå Euro 6
- D13S420A**
- D13S460A**
- D13S500A**
- D13S540A**
- D13K420** 13-liters Euro 6 dieselmotor 420 hk (309 kW), SCR, EGR og dieselpartikkelfilter
- D13K460** 13-liters dieselmotor D13K460, 460 hk (338 kW) ved 1400-1800 o/min, 2300 Nm ved 1000-1400 o/min, økonomiturtall 1000-1400 o/min.
- D13K500** 13-liters Euro 6 dieselmotor 500 hk (368 kW), SCR, EGR og dieselpartikkelfilter
- D13K540** 13-liters Euro 6 dieselmotor 540 hk (397 kW), SCR, EGR og dieselpartikkelfilter
- DIESEL** For ordinær diesel EN590 og HVO EN15940
- DIESEL-B** For B100 biodiesel EN14214
- EBR-EPG** Standard motorbrems med termostatstyrt mottryksregulator
- EBR-EPGC** Motorbrems med termostatstyrt mottryksregulator for I-shift
- EBR-VEB+** Volvo Engine Brake, VEB+, kombinert kompresjonsbrems og termostatstyrt mottryksregulator
- AT2612** I-Shift automatisert 12-trinns girkasse
- ATO2612** I-Shift automatisert 12-trinns girkasse med overdrive
- PT2606** 6-trinns Powertronic automatisk girkasse, PT2606, elektronisk styrt med hydraulisk momentforsterker og lock-up på alle gir.
- SPO2812** Semi powershift Dual Clutch 12-trinns girkasse med overdrive
- ASO-C** Krypger
- ASO-ULC** Ekstra lavt krypger
- RSH1370F** Bakaksel med navreduksjon og differensialspærre
- RSS1370A** Bakaksel med enkelutveksling og differensialspærre
- RSS1370B** Bakaksel med enkelutveksling og differensialspærre
- PTO-HT16** Moment kraftuttak 1600 Nm
- PTO-HT20** Moment kraftuttak 2000 Nm

## Pakker

- FP-D13** Drivstofføkonomipakke D13
- DRIV-EXT** Kjørepakke - Extended
- DRIV-SEL** Kjørepakke
- 1LVINFM** Førerhuspakke med 1 køye
- 2LVINFM** Førerhuspakke med 2 køyer for FM
- INFOHIGH** Informasjonssystem uten navigasjon/Dynafleet
- SAFE-EXT** Sikkerhetspakke - Extended
- SAFE-SEL** Sikkerhetspakke - Selected

Standardutstyr

Tilvalgsutstyr

For mer detaljert informasjon om førerhus- og drivlinjeutstyr, se separate datablad.

For alle mulige tilvalg og utstyrskombinasjoner, kontakt din Volvo-forhandler, som kan lage en spesifikasjon som møter dine behov.

Fabrikken forbeholder seg retten til endringer i konstruksjon og utstyr uten forutgående varsel. Spesifikasjonene kan variere fra land til land.

- OFFROADD** Anleggspakke for FMX med kort førerhus
- OFFROADS** Anleggspakke for lange førerhus (alle modeller)
- CHASPAC** Chassis-pakke for jevnlast

## Chassis

- FST-AIR** Luftfjæring foran
- FST-PAR** Parabelfjæring foran, normal stivhet
- FST-PAR3** Parabelfjæring foran, stiv
- FSLs-BAS** Standard vandring på luftfjæret foraksel (hev-senk)
- FSLs-HI** Lang vandring på luftfjæret foraksel for containerbil (hev-senk)
- FAL10.0** Tillatt last foraksel 10,0 tonn
- FAL7.1** Tillatt last foraksel 7,1 tonn
- FAL7.5** Tillatt last foraksel 7,5 tonn
- FAL8.0** Tillatt last foraksel 8,0 tonn
- FAL8.5** Tillatt last foraksel 8,5 tonn
- FAL9.0** Tillatt last foraksel 9,0 tonn
- FSTAB** Krenningsstabilisator foran, normal stivhet
- FSTAB2** Krenningsstabilisator foran, medium stivhet
- FSTAB3** Krenningsstabilisator foran, stiv
- RAL19** Tillatt last akselkombinasjon 19 tonn, boggifordeling 11,5/7,5 tonn
- RAL20.5** Tillatt last akselkombinasjon 20,5 tonn, boggifordeling 13,0/7,5 tonn
- RAL22.5** Tillatt last akselkombinasjon 22,5 tonn
- RAL23** Tillatt last akselkombinasjon 23 tonn
- RSTAB2** Krenningsstabilisator bak, medium stivhet
- RSTAB3** Krenningsstabilisator bak, stiv
- RALIM105** Akseltrykkbegrenser på første bakre drivaksel 10.5 tonn
- RALIM115** Akseltrykkbegrenser på første bakre drivaksel 11.5 tonn
- RALIM15** Akseltrykkbegrenser på første bakre drivaksel 15 tonn
- RALIM20** Akseltrykkbegrenser på første bakre drivaksel 20 tonn
- ASF-DL1** Luftfjæring med 1 kjørehøyde
- ASF-DL3** Luftfjæring med 3 kjørehøyder
- ACTST-TO** Aktiv styring
- ASFE-BAS** Volvo Dynamic Steering - standard
- ASFE-OG** Volvo Dynamic Steering - med stabilitetsassistent
- ASFE-PO** Volvo Dynamic Steering - med personlig innstilling og stabilitetsassistent
- ASFE-PS** Volvo Dynamic Steering - med personlig innstilling
- PSS-SING** Enkelt styresystem
- PSP-FIX** Pumpe til servostyring med fast mengde
- PSP-VAR** Pumpe til servostyring med variabel mengde
- PSP-VAR2** Pumpe til servostyring med elektr. kontrollert variabel mengde
- EBS-MED** EBS medium versjon med bl.a. følgende funksjoner: Brake Blending, temperaturvarsling, momentkontroll, automatisk differensialspærre, bakkestarthjelp, varsel ved slitte bremseklosser, bremsehjelp, bremseovervåkning samt lagring av status og historikk
- RST-AIR** Luftfjæring bak
- RST-AIR4** Luftfjæring bak med øket stivhet
- RST-AIR6** Luftfjæring bak (bølger for varmt klima)
- SUSPL-EC** Elektronisk nivåregulering for luftfjæring
- FRAME266** Utvendig høyde på rammeprofil 266 mm
- FRAME300** Utvendig høyde på rammeprofil 300 mm
- FST7070** Tykkelse på rammeprofil 7.0 mm liv og 7.0 mm flens
- FST8080** Tykkelse på rammeprofil 8.0 mm liv og 8.0 mm flens
- FIL-EEEB** Ramme med innerline fra motor til bak bakaksel/boggi
- FIL-EEEF** Ramme med innerline fra motor til rammeslutt
- FIL-TXEB** Ramme med innerline fra girkasse til bak bakaksel/boggi
- FIL-TXEF** Ramme med innerline fra girkasse til rammeslutt
- BBOX-L** Batterikasse på venstre side
- BATS-D** Dobbel batterisystem (4 batterier)
- BATS-S** Enkelt batterisystem (2 batterier)

# MODELLSERIE:

## Ny FMX D13 6x2 jevnlast luftfjæring FMX 62R T3A

<input type="checkbox"/> <b>2BAT210B</b>	2 GEL-batterier med kapasitet 210 Ah	<input type="checkbox"/> <b>TOWR-ONE</b>	Ett slepefeste bak
<input checked="" type="checkbox"/> <b>2BAT210C</b>	2 AGM-batterier med kapasitet 210 Ah	<input type="checkbox"/> <b>TREL-PK</b>	Forberedt for el-kontakt tilhenger
<input checked="" type="checkbox"/> <b>BATTAMP</b>	Amperemeter	<input type="checkbox"/> <b>TREL14</b>	14-polet VBG el-kontakt for tilhenger
<input type="checkbox"/> <b>BATTIND</b>	Indikator for batterilading	<input type="checkbox"/> <b>TREL15</b>	15-polet ADR-godkjent el-kontakt for tilhenger
<input type="checkbox"/> <b>ADR1</b>	ADR-tilpassing med 1 hovedstrømbryter	<input type="checkbox"/> <b>TREL7</b>	7-polet el-kontakt for tilhenger
<input type="checkbox"/> <b>ADR2</b>	ADR-tilpassing med 2 hovedstrømbrytere	<input checked="" type="checkbox"/> <b>TREL7-7</b>	Dobbel 7-polet el-kontakt for tilhenger (UADR)
<input type="checkbox"/> <b>MSWI-A</b>	Hovedstrømbryter for ADR	<input type="checkbox"/> <b>TBC-DUO</b>	Duomatic bremsetilkobling for tilhenger
<input checked="" type="checkbox"/> <b>MSWI-R</b>	Hovedstrømbryter med fjernkontroll	<input type="checkbox"/> <b>TBC-EC</b>	EU bremsetilkobling for tilhenger
<input checked="" type="checkbox"/> <b>R330A71</b>	Aluminiumstank 330 liter høyre side, lengde 830 mm, diameter 710 mm, D-formet Minimumsvolum 255l Maksimalt volum 885l	<input type="checkbox"/> <b>TRBR-HCF</b>	Håndregulering av tilhengerbrems, fullt trykk
<input checked="" type="checkbox"/> <b>UL-FUEL</b>	Uten tank på venstre side Minimumsvolum 160l Maksimalt volum 730l	<input type="checkbox"/> <b>TRBR-STA</b>	Stasjonær tilhengerbremskontroll
<input type="checkbox"/> <b>ADTP-L</b>	AdBlue tank på venstre side	<input type="checkbox"/> <b>TRB-STRE</b>	Automatisk aktivering av tilhengerbrems i lav hastighet for å unngå saksing
<input checked="" type="checkbox"/> <b>ADTP-R</b>	AdBlue tank på høyre side	<input type="checkbox"/> <b>RUP-FOLD</b>	Innfellbar underkjøringsbeskyttelse bak i aluminium
<input type="checkbox"/> <b>ADB048</b>	AdBlue plasttank 48 liter, diameter 560 mm, D-formet	<input type="checkbox"/> <b>RFEND-B</b>	Bakskjermer med avtagbar topp
<input type="checkbox"/> <b>ADB064</b>	AdBlue plasttank 64 liter, diameter 710 mm, D-formet	<input type="checkbox"/> <b>RFEND-T</b>	Bakskjermer for transport av chassis
<input type="checkbox"/> <b>ADB068</b>	AdBlue plasttank 68 liter, diameter 560 mm, D-formet	<input type="checkbox"/> <b>RFH-BAS</b>	Normal høyde på bakskjermer
<input type="checkbox"/> <b>ADB083</b>		<input type="checkbox"/> <b>RFH-HIG</b>	Høyest mulig høyde på bakskjermer
<input type="checkbox"/> <b>ADB090</b>	AdBlue plasttank 90 liter, diameter 710 mm, D-formet	<input type="checkbox"/> <b>RFH-LOW</b>	Lavest mulig høyde på bakskjermer
<input type="checkbox"/> <b>ADB100</b>	AdBlue tank 105 liter	<input type="checkbox"/> <b>AUXATNK</b>	Ekstra lufttank
<input type="checkbox"/> <b>ADB112</b>		<input type="checkbox"/> <b>ATANK-AL</b>	Aluminium lufttank
<input type="checkbox"/> <b>ADTC-BF</b>	Blankt deksel over AdBlue tank	<input checked="" type="checkbox"/> <b>ATANK-ST</b>	Stål lufttank
<input type="checkbox"/> <b>FCAP-L</b>	Låsbar diesel- og AdBlue-tanklukk	<input type="checkbox"/> <b>RESTS-W</b>	Reflekterende hvit konturmerking på chassis-side
<input checked="" type="checkbox"/> <b>FUFF-AS</b>	Beskyttelse mot søl av drivstoff	<input type="checkbox"/> <b>REST-RUP</b>	Reflekterende konturmerking på bakre underkjøringshinder
<input type="checkbox"/> <b>FUFF-ATS</b>	Beskyttelse mot tyveri og søl av drivstoff	<input type="checkbox"/> <b>TL-LED</b>	LED baklyss
<input type="checkbox"/> <b>ESH-LEFT</b>	Horisontal lydempner, utblåsing venstre side	<input checked="" type="checkbox"/> <b>BLIGHT-E</b>	Nødbremselys
<input type="checkbox"/> <b>ESH-REAR</b>	Horisontal lydempner, utblåsing bakover		
<input type="checkbox"/> <b>ESH-RIGH</b>	Horisontal lydempner, utblåsing høyre side		
<input type="checkbox"/> <b>ESH-VERT</b>	Horisontal lydempner, vertikal utblåsing over tak		
<input type="checkbox"/> <b>EXST-SSP</b>	Eksospipe i polert rustfritt stål		
<input type="checkbox"/> <b>EXST-ST</b>	Eksospipe i stål		
<input type="checkbox"/> <b>HS-NAR</b>	Smalt varmedeksel		
<input type="checkbox"/> <b>WHC-FIX2</b>	2 faste stoppeklosser		
<input type="checkbox"/> <b>WHC-FOL2</b>	2 sammenleggbare stoppeklosser		
<input type="checkbox"/> <b>WHCP-F</b>	Stoppeklosser plassert på fremre del av bilen		
<input type="checkbox"/> <b>WHCP-M</b>	Stoppeklosser plassert på midtre/bakre del av bilen		
<input type="checkbox"/> <b>WHCP-R</b>	Stoppeklosser plassert på bakre del av bilen		
<input type="checkbox"/> <b>WHCP-T</b>	Stoppeklosser bipakket		
<input type="checkbox"/> <b>SUP-BAS</b>	Sideunderkjøringshinder normal		
<input type="checkbox"/> <b>CHAIN-S</b>	Snøkjettinger fra fabrikk		
<input type="checkbox"/> <b>HOOK-SC</b>	Kjettingkroker		
<input checked="" type="checkbox"/> <b>TOWF-HD1</b>	Ett slepefeste foran i heavy duty versjon		
<input type="checkbox"/> <b>TOWMBRH</b>	Høyt montert trekkbjelke i senter av ramme med D-verdi = 190 kN		
<input type="checkbox"/> <b>TOWMBRL1</b>	Lavt montert trekkbjelke		
<input type="checkbox"/> <b>TOWMBRL2</b>	Lavt undermontert trekkbjelke i framflyttet posisjon		
<input type="checkbox"/> <b>TOWMBRL3</b>	Lavt undermontert trekkbjelke i langt framflyttet posisjon		
<input type="checkbox"/> <b>TOWMBRM</b>	Medium montert trekkbjelke i høyde med nedre rammeflens		
<input type="checkbox"/> <b>RFEC-L</b>	Rammeavslutning kappet i underkant for kjerretilkobling		
<input checked="" type="checkbox"/> <b>RFEC-S</b>	Rettt bakre rammeavslutning		
<input type="checkbox"/> <b>RFEC-U</b>	Rammeavslutning kappet i overkant for tippabygg		
<input type="checkbox"/> <b>C-RI4040</b>	Tilhengerkobling Ringfeder RF4040A G-150, D-verdi = 137 kN, Dc = 92 kN, V = 40 kN, øye = 40 mm		
<input type="checkbox"/> <b>C-RI4045</b>	Tilhengerkobling Ringfeder RF4045A G-150, D-verdi = 137 kN, øye = 40 mm		
<input type="checkbox"/> <b>C-RI5050</b>			
<input type="checkbox"/> <b>C-RO400G</b>	Tilhengerkobling Rockinger 400 G-150, D-verdi = 130 kN, Dc = 90 kN, V = 35 kN, øye = 40 mm		
<input type="checkbox"/> <b>C-VBG520</b>			
<input type="checkbox"/> <b>C-VBG795</b>			

Standardutstyr

Tilvalgsutstyr

For mer detaljert informasjon om førerhus- og drivlinjeutstyr, se separate datablad.

For alle mulige tilvalg og utstyrskombinasjoner, kontakt din Volvo-forhandler, som kan lage en spesifikasjon som møter dine behov.

Fabrikkens forbeholder seg retten til endringer i konstruksjon og utstyr uten forutgående varsel. Spesifikasjonene kan variere fra land til land.

### Felger og dekk

<input type="checkbox"/> <b>RT-AL</b>	Børstede aluminiumfelger med standard hull på alle aksler
<input type="checkbox"/> <b>RT-ALDP</b>	Dura Bright aluminiumfelger med standard hull på alle aksler
<input type="checkbox"/> <b>RT-ALDPD</b>	Dura Bright aluminiumfelger med forsenkede hull på alle aksler (samme bolter som ståfelger)
<input type="checkbox"/> <b>RT-ALDU</b>	Børstede aluminiumfelger med forsenkede hull på alle aksler (samme bolter som ståfelger)
<input checked="" type="checkbox"/> <b>RT-STEEL</b>	Ståfelger på alle aksler
<input type="checkbox"/> <b>WCAP</b>	Hjulkapsler
<input type="checkbox"/> <b>SPWT-D</b>	Reservehjul lik drivhjul
<input type="checkbox"/> <b>SPWT-F</b>	Reservehjul lik forhjul
<input type="checkbox"/> <b>SWCP-LF</b>	Reservehjulholder på venstre side foran bakaksel
<input type="checkbox"/> <b>SWCP-R</b>	Reservehjulholder på høyre side bak bakaksel
<input type="checkbox"/> <b>SWCP-T</b>	Reservehjulholder transportmontert
<input type="checkbox"/> <b>SWCP-TP</b>	Reservehjulholder transportmontert på toppen av rammen
<input type="checkbox"/> <b>JACK-12T</b>	Jekk, 12 tonn
<input type="checkbox"/> <b>JACK-15T</b>	Jekk, 15 tonn
<input type="checkbox"/> <b>JACK-20T</b>	Jekk, 20 tonn
<input checked="" type="checkbox"/> <b>TOOLKIT</b>	Komplett verktøysett
<input type="checkbox"/> <b>INFLAHOS</b>	Løs luftfylleslange
<input type="checkbox"/> <b>GAUGE-TP</b>	Dekktrykkmåler

### Utrustning drivlinje

<input type="checkbox"/> <b>TRAP-HD</b>	Girkasse med forsterket rangehus i stål
<input checked="" type="checkbox"/> <b>DRM-BE</b>	Kjøremodus, økonomi og standard (balansert)
<input type="checkbox"/> <b>DRM-E</b>	Kjøremodus, økonomi
<input type="checkbox"/> <b>PVT-MAP</b>	I-See med optimering av drivstofforbruk via GPS-opplysninger
<input checked="" type="checkbox"/> <b>PVT-MTM</b>	I-See (Optimering af brændstofforbrug via GPS oplysninger)
<input checked="" type="checkbox"/> <b>CRUIS-E</b>	Konstantfartholder med Eco-roll, I-cruise og rattknapper
<input type="checkbox"/> <b>CRUIS-E5</b>	I-Torque konstantfartholder med intelligent momentregulering (kun i E modus)
<input type="checkbox"/> <b>AMSO-AUT</b>	Manuell giring i automat + kickdown for I-shift
<input type="checkbox"/> <b>AVO-ENH</b>	I-shift programvare for anlegg/tømmerkjøring
<input type="checkbox"/> <b>APF-ENH</b>	Utvidede kraftuttaksfunksjoner for I-shift

# MODELLSERIE:

Ny FMX D13 6x2 jevnlast luftfjæring FMX 62R T3A

<input type="checkbox"/> <b>RET-TH</b>	Retarder for manuell girkasse og I-Shift	<input type="checkbox"/> <b>HPG-F101</b>	Girkassemontert hydraulikkpumpe Parker F1-101
<input type="checkbox"/> <b>RET-TPT</b>	Retarder for hydraulisk girkasse	<input type="checkbox"/> <b>HPG-F41</b>	Girkassemontert hydraulikkpumpe Parker F1-41
<input type="checkbox"/> <b>TC-HWO</b>	Oljekjølere for hydraulisk girkasse, vann/olje	<input type="checkbox"/> <b>HPG-F51</b>	Girkassemontert hydraulikkpumpe Parker F1-51
<input type="checkbox"/> <b>TC-MAOH2</b>	Oljekjølere for mekanisk girkasse, ekstra høy ytelse, luft/olje	<input type="checkbox"/> <b>HPG-F61</b>	Girkassemontert hydraulikkpumpe Parker F1-61
<input type="checkbox"/> <b>TC-MWO</b>	Oljekjølere for mekanisk girkasse, normal ytelse, vann/olje	<input type="checkbox"/> <b>HPG-F81</b>	Girkassemontert hydraulikkpumpe Parker F1-81
<input type="checkbox"/> <b>TC-MWOH2</b>	Oljekjølere for mekanisk girkasse, ekstra høy ytelse, vann/olje		
<input type="checkbox"/> <b>2COM1100</b>	2-sylindret luftkompressor, kapasitet 1100 l/min.		
<input type="checkbox"/> <b>2COMP870</b>			
<input type="checkbox"/> <b>2COMP900</b>	2-sylindret luftkompressor, kapasitet 900 l/min.		
<input type="checkbox"/> <b>CLU-AIRC</b>	Luftkompressor med automatisk inn- og utkobling		
<input checked="" type="checkbox"/> <b>AIRIN-HI</b>	Høyt luftinntak		
<input type="checkbox"/> <b>AIRIN-LO</b>	Lavt luftinntak på bakvegg førerhus		
<input type="checkbox"/> <b>ACL1ST-S</b>	Luftinntak med primær- og sekundærfilter		
<input checked="" type="checkbox"/> <b>24A110BL</b>	Generator, 110 Ampere med LIN kommunikasjon		
<input type="checkbox"/> <b>24A150BL</b>	Generator, 150 Ampere med LIN kommunikasjon		
<input type="checkbox"/> <b>24A180BL</b>	Generator, 180 Ampere med LIN kommunikasjon		
<input type="checkbox"/> <b>24AL110B</b>	Generator 110 Ampere		
<input type="checkbox"/> <b>24AL150B</b>	Generator 150 Ampere		
<input type="checkbox"/> <b>PRIM-EL</b>	Elektrisk pumpe for avlufting av drivstoffsystemet uten behov for å tippe førerhus		
<input checked="" type="checkbox"/> <b>PRIM-MAN</b>	Manuell pumpe for avlufting av drivstoffsystemet		
<input type="checkbox"/> <b>FUEQ-EH</b>	Elektrisk oppvarmet drivstoffsystem		
<input checked="" type="checkbox"/> <b>AF-R</b>	Dieselfilter oppvarmet via resirkulering av varm returdiesel		
<input checked="" type="checkbox"/> <b>FUEFE2LW</b>	Motormontert dobbelt stort drivstoffilter med vannavskiller		
<input checked="" type="checkbox"/> <b>EST-AID</b>	Startelement		
<input type="checkbox"/> <b>220EBH15</b>	Elektrisk motorvarmer 220V, 1.5 kW		
<input type="checkbox"/> <b>PTER-100</b>	Bakmontert koblingsuavhengig motorkraftuttak med flens DIN 7646		
<input type="checkbox"/> <b>PTER-DIN</b>	Bakmontert koblingsuavhengig motorkraftuttak med hunnkobling DIN 5462		
<input type="checkbox"/> <b>PTER1400</b>	Bakmontert koblingsuavhengig motorkraftuttak med flens SAE 1410 / ISO 7647		
<input type="checkbox"/> <b>HPE-F101</b>	Motormontert Parker F1-101 hydraulikkpumpe		
<input type="checkbox"/> <b>HPE-F41</b>	Motormontert Parker F1-41 hydraulikkpumpe		
<input type="checkbox"/> <b>HPE-F51</b>	Motormontert Parker F1-51 hydraulikkpumpe		
<input type="checkbox"/> <b>HPE-F61</b>	Motormontert Parker F1-61 hydraulikkpumpe		
<input type="checkbox"/> <b>HPE-F81</b>	Motormontert Parker F1-81 hydraulikkpumpe		
<input type="checkbox"/> <b>HPE-T53</b>	Motormontert Parker F2-53/53 dobbel hydraulikkpumpe		
<input type="checkbox"/> <b>HPE-T70</b>	Motormontert Parker F2-70/35 dobbel hydraulikkpumpe		
<input type="checkbox"/> <b>HPE-V45</b>	Motormontert Parker VP1-45 variabel hydraulikkpumpe		
<input type="checkbox"/> <b>HPE-V75</b>	Motormontert Parker VP1-75 variabel hydraulikkpumpe		
<input type="checkbox"/> <b>PTPT-D</b>	Kraftuttak for direkte montert hydraulikkpumpe for Powertronic girkasse		
<input type="checkbox"/> <b>PTPT-F</b>	Kraftuttak med flens for Powertronic girkasse		
<input type="checkbox"/> <b>PTR-D</b>	Girkassemontert kraftuttak for hydraulikkpumpe, lav utveksling, maks effekt 150 kW, maks moment 1000 Nm		
<input type="checkbox"/> <b>PTR-DH</b>	Girkassemontert kraftuttak for hydraulikkpumpe, høy utveksling, maks effekt 100 kW, maks moment 600 Nm		
<input type="checkbox"/> <b>PTR-DM</b>	Girkassemontert kraftuttak for hydraulikkpumpe, medium utveksling, maks effekt 100 kW, maks moment 600 Nm		
<input type="checkbox"/> <b>PTR-F</b>	Girkassemontert kraftuttak med flens, lav utveksling, maks effekt 150 kW, maks moment 1000 Nm		
<input type="checkbox"/> <b>PTR-FH</b>	Girkassemontert kraftuttak med flens, høy utveksling, maks effekt 100 kW, maks moment 600 Nm		
<input type="checkbox"/> <b>PTR-FL</b>	Girkassemontert kraftuttak med flens, lav utveksling, maks effekt 100 kW, maks moment 600 Nm		
<input type="checkbox"/> <b>PTRD-D</b>	Dobbelt girkassemontert kraftuttak for 2 hydraulikkpumper, høy utveksling, maks effekt 90 kW, maks moment 550 Nm		
<input type="checkbox"/> <b>PTRD-D1</b>	Dobbelt girkassemontert kraftuttak med flens og for hydraulikkpumpe, høy utveksling, maks effekt 90 kW, maks moment 550 Nm		
<input type="checkbox"/> <b>PTRD-D2</b>	Dobbelt girkassemontert kraftuttak med 2 flenser og for hydraulikkpumpe, høy utveksling, maks effekt indre/ytre aksel 100/90 kW, maks moment 1000/550 Nm		
<input type="checkbox"/> <b>PTRD-F</b>	Girkassemontert kraftuttak med flens, høy utveksling, maks effekt 90 kW, maks moment 550 Nm		

■ Standardutstyr

□ Tilvalgsutstyr

For mer detaljert informasjon om førerhus- og drivlinjeutstyr, se separate datablad.

For alle mulige tilvalg og utstyrskombinasjoner, kontakt din Volvo-forhandler, som kan lage en spesifikasjon som møter dine behov.

Fabrikken forbeholder seg retten til endringer i konstruksjon og utstyr uten forutgående varsel. Spesifikasjonene kan variere fra land til land.

## Førerhus innvendig og kjøreapplikasjoner

<input checked="" type="checkbox"/> <b>STWPOS-L</b>	Venstrestyrt
<input type="checkbox"/> <b>STWPOS-R</b>	Høyrestyrt
<input type="checkbox"/> <b>STWM-LE</b>	Skinnratt
<input checked="" type="checkbox"/> <b>STGW-AD2</b>	Rattjusteiring med tilting
<input type="checkbox"/> <b>STGW-ADJ</b>	Rattjusteiring uten tilting
<input type="checkbox"/> <b>AIRBAG</b>	Kollisjonspute i rattet
<input checked="" type="checkbox"/> <b>DRC-AMII</b>	Automatisk og manuell regenerering av dieselpartikkelfilter
<input type="checkbox"/> <b>DRC-AUTO</b>	Helautomatisk regenerering av dieselpartikkelfilter
<input checked="" type="checkbox"/> <b>1DAYDIG4</b>	Farts skriver, digital (Siemens) versjon 4.1. (krav ved registrering fra 21/8-2023)
<input type="checkbox"/> <b>ARSL</b>	Ekstra hastighetsbegrenser aktivert via bryter på dashbord
<input type="checkbox"/> <b>SPEED-DU</b>	2-trinns hastighetsbegrenser
<input checked="" type="checkbox"/> <b>ESP-BAS1</b>	Elektronisk stabilitetskontroll-pakke 1 (ESP) for kjøretøykombinasjoner med singel trailer, multi-trailere med ABS/EBS eller enkeltkjøretøy/kjøretøykombinasjoner med normal tyngdepunktshøyde i lastet versjon.
<input type="checkbox"/> <b>ESPC-RO</b>	Bryter for å styre ESP-funksjoner (standard/reduert/frakoblet)
<input type="checkbox"/> <b>HWSS-ACB</b>	Kollisjonsvarsling med adaptiv konstantfartholder og nødbremning
<input checked="" type="checkbox"/> <b>HWSS-FCB</b>	Kollisjonsvarsling med ordinær konstantfartholder og nødbremning
<input checked="" type="checkbox"/> <b>LSS-DW</b>	Kjørefeltvarsler
<input type="checkbox"/> <b>LSS-DW3</b>	Kjørefeltvarsler med korrigerende av styring (active lane keeping assist)
<input checked="" type="checkbox"/> <b>LCS4</b>	Sideassistent - begge sider (VRU)
<input checked="" type="checkbox"/> <b>DAS-W</b>	Sjåførvarelassistent
<input type="checkbox"/> <b>RSENS-W</b>	Regnsensor
<input checked="" type="checkbox"/> <b>CU-ECC</b>	Aircondition med elektronisk temperaturkontroll
<input type="checkbox"/> <b>CU-ECC2</b>	Aircondition med elektronisk temperaturkontroll, sensor for luftkvalitet og karbonfilter
<input checked="" type="checkbox"/> <b>IMMOBIL</b>	Startsperr
<input type="checkbox"/> <b>ALARM-E</b>	Innbruddsalarm for førerhus og påbygg/trailer
<input type="checkbox"/> <b>PHONE-PK</b>	Forberedt for GSM-telefon
<input type="checkbox"/> <b>ISUNS-BS</b>	Innvendig sidesolskjerm på fører- og passasjerside
<input checked="" type="checkbox"/> <b>ISUNS-DS</b>	Innvendig sidesolskjerm på førerside
<input type="checkbox"/> <b>ISUNF-B</b>	Innvendig solskjerm uten speil
<input type="checkbox"/> <b>ISUNF-MD</b>	Innvendig solskjerm med speil på førerside
<input type="checkbox"/> <b>ISUNF-RE</b>	Elektrisk solgardin integrert i fronthylle
<input checked="" type="checkbox"/> <b>ISUNF-RM</b>	Manuell solgardin integrert i fronthylle
<input type="checkbox"/> <b>ADFS</b>	2 ekstra DIN-utsparinger i fronthylle
<input checked="" type="checkbox"/> <b>BUPALARM</b>	Ryggevarsler
<input type="checkbox"/> <b>RTOLL-PK</b>	Forberedt for vegbetalingssystem
<input type="checkbox"/> <b>LOADIND</b>	Elektronisk lastindikator
<input type="checkbox"/> <b>REMC-MF</b>	Multifunksjons fjernkontroll for bruk utenfor førerhus
<input checked="" type="checkbox"/> <b>FIREXT3N</b>	Brannsløkker 3 kg
<input checked="" type="checkbox"/> <b>WARNVEST</b>	Refleksvest
<input checked="" type="checkbox"/> <b>AIDKIT</b>	Førstehjelpkit med plaster, renskluter, kompresser, elastiske bandasjer, pustemaske, hansker og saks
<input type="checkbox"/> <b>WARNLAMP</b>	Flyttbar varselampe med batterier
<input type="checkbox"/> <b>LAMP-IN</b>	Lommelykt/inspeksjonslampe

# MODELLSERIE:

Ny FMX D13 6x2 jevnlast luftfjæring FMX 62R T3A

<input type="checkbox"/> <b>BULBKIT</b>	Lyspære- og sikringssats	<input type="checkbox"/> <b>SWIND-BS</b>	Ekstra sidevindu på begge sider
<input checked="" type="checkbox"/> <b>WRITEPAD</b>	Skriveplate.	<input type="checkbox"/> <b>SWIND-PS</b>	Ekstra sidevindu på passasjerside
<b>Førerhusfasiliteter</b>			
<input type="checkbox"/> <b>DST-CF5</b>	Førerstol komfort med luftfjæring, oppvarming og integrert belte	<input type="checkbox"/> <b>AWIND-RF</b>	Bakrute
<input type="checkbox"/> <b>DST-CF6</b>	Førerstol komfort med luftfjæring, oppvarming, ventilasjon og integrert belte	<input type="checkbox"/> <b>VANMIR</b>	Innvendig speil
<input type="checkbox"/> <b>SBD-RED</b>	Røde sikkerhetsseler på fører og passasjerside	<input type="checkbox"/> <b>AS-FUS</b>	2 ekstra hyller i fremre øvre sjalusiskap
<input type="checkbox"/> <b>SBPRE-DS</b>	Sikkerhetsbelte med beltestrammer for førerstol	<input type="checkbox"/> <b>INFOT-PK</b>	Forberedt for TV-montering inkludert antenne, uttak, brakett og kabler
<input type="checkbox"/> <b>PST-CF5</b>	Passasjerstol komfort med luftfjæring, oppvarming og integrert belte	<b>Førerhus utvendig</b>	
<input checked="" type="checkbox"/> <b>PST-STD2</b>	Passasjerstol i standardversjon	<input checked="" type="checkbox"/> <b>EXTL-BAS</b>	Standard eksteriørfinish (grå innsteg, støtfanger, spoiler under støtfanger, speilhus og solskjerm)
<input type="checkbox"/> <b>SBPRE-PS</b>	Sikkerhetsbeltestrammer for passasjerstol	<input checked="" type="checkbox"/> <b>DGLAS-H</b>	Herdet glass i dørvinduer
<input type="checkbox"/> <b>ARMRE-BB</b>	2 armlener på begge stoler	<input type="checkbox"/> <b>DGLAS-L</b>	Laminert glass i dørvinduer
<input type="checkbox"/> <b>ARMRE-DB</b>	2 armlener på førerstol	<input checked="" type="checkbox"/> <b>BUMP-HD</b>	Støtfanger foran i heavy duty versjon
<input type="checkbox"/> <b>ARMRE-PB</b>	2 armlener på passasjerstol	<input type="checkbox"/> <b>GUARD-EH</b>	Beskyttelsesdeksel for kjølerør og bunnpanne
<input type="checkbox"/> <b>ARU-BAS</b>	Trekk på armlener i vinyl	<input type="checkbox"/> <b>SIDEH-B</b>	Holdestang på førerhus
<input type="checkbox"/> <b>ARU-LEA</b>	Trekk på armlener i skinn	<input type="checkbox"/> <b>SIDSTP-R</b>	Stigtrinn og holdestang i bakkant førerhus
<input checked="" type="checkbox"/> <b>FMAT-RUB</b>	Gummimatter	<input checked="" type="checkbox"/> <b>BUGNET</b>	Insektnett foran radiator
<input type="checkbox"/> <b>FMAT-TX2</b>	Tekstilmatter og gummimatter	<input type="checkbox"/> <b>CTILT-P-E</b>	Elektrisk pumpe for førerhustipping
<input type="checkbox"/> <b>LBK70</b>	Fast nedre køye 700 mm bred	<input type="checkbox"/> <b>CTILT-P-M</b>	Manuell pumpe for førerhustipping
<input type="checkbox"/> <b>MATL-FI</b>	Madrass for sjåførvækt > 100 kg	<input checked="" type="checkbox"/> <b>FCABS-A</b>	Luftfjæring foran på førerhus
<input type="checkbox"/> <b>MATL-SF</b>	Madrass for sjåførvækt 85-100 kg	<input checked="" type="checkbox"/> <b>FCABS-M</b>	Mekanisk fjæring foran på førerhus
<input type="checkbox"/> <b>OLMAT-BA</b>	Basis overmadrass	<input type="checkbox"/> <b>RCABS-A</b>	Luftfjæring bak på førerhus
<input type="checkbox"/> <b>OLMAT-PR</b>	Premium overmadrass	<input checked="" type="checkbox"/> <b>RCABS-M</b>	Mekanisk fjæring bak på førerhus
<input type="checkbox"/> <b>TBK60F</b>	Øvre køye, 600 mm bred, fellbar	<input type="checkbox"/> <b>MIRCFCPX</b>	Sidespeil, el-varme, el-manøvrert med blindsonkamera på passasjerside
<input type="checkbox"/> <b>TBK70F</b>	Øvre køye, 700 mm bred, fellbar	<input type="checkbox"/> <b>MIRCMCP</b>	Sidekamera (erstatte standard og vidvinkel sidespeil) og blindsonkamera i passasjerside
<input type="checkbox"/> <b>PH-CAB2</b>	Parkeringsvarmer for førerhus	<input type="checkbox"/> <b>MIRCMS</b>	Sidekamera (erstatte standard og vidvinkel sidespeil)
<input type="checkbox"/> <b>PH-ENGCA</b>	Parkeringsvarmer for motor og førerhus	<input checked="" type="checkbox"/> <b>MIRCOMFX</b>	Robuste el-oppvarmede og regulerte speil inkl. nærsikt- og vidvinkelspeil på passasjerside FMX
<input type="checkbox"/> <b>PH-SS</b>	Rastvarmer for førerhus	<input checked="" type="checkbox"/> <b>AMIR-F20</b>	Nærsiktspeil foran, speilradius 200 mm
<input type="checkbox"/> <b>SLCP-BAS</b>	Basisutgave av kontrollpanel ved køye	<input checked="" type="checkbox"/> <b>SUNV-H</b>	Utvendig solskjerm
<input type="checkbox"/> <b>ETSB-F</b>	Fremre oppbevaringsboks på motortunnel	<input type="checkbox"/> <b>AD-ROOF</b>	Takspoiler
<input type="checkbox"/> <b>ETSB-FR</b>	Fremre og bakre oppbevaringsboks på motortunnel	<input type="checkbox"/> <b>AD-SIDES</b>	Korte sidespoilere i bakkant av førerhus
<input type="checkbox"/> <b>ETSB-FRS</b>	Fremre, bakre og høyre oppbevaringsboks på motortunnel	<input checked="" type="checkbox"/> <b>HL-LED</b>	LED Hovedlys
<input type="checkbox"/> <b>ETSB-FS</b>	Fremre og høyre oppbevaringsboks på motortunnel	<input checked="" type="checkbox"/> <b>HL-CLEAN</b>	Høytrykkspylerer for hovedlys
<input type="checkbox"/> <b>ETSB-R</b>	Bakre oppbevaringsboks på motortunnel	<input type="checkbox"/> <b>HLP-ST</b>	Beskyttelse av hovedlys i stål
<input type="checkbox"/> <b>ETSB-RS</b>	Bakre og høyre oppbevaringsboks på motortunnel	<input type="checkbox"/> <b>HLP-ST2</b>	Beskyttelse av hovedlys i stål netting
<input type="checkbox"/> <b>ETSB-S</b>	Oppbevaringsboks på motortunnel høyre side	<input type="checkbox"/> <b>ASL-RF2</b>	2 Hella H11 70W ekstra fjernlys i skiltkasse
<input type="checkbox"/> <b>RUS-BAS</b>	Øvre oppbevaringsrom bak i førerhus 154 liter (300 mm høyde)	<input type="checkbox"/> <b>IDLAMP-W</b>	3 stk. hvite identifikasjonslys på førerhustak
<input type="checkbox"/> <b>RUS-HIG</b>	Øvre oppbevaringsrom bak i førerhus 245 liter (440 mm høyde)	<input type="checkbox"/> <b>IDLMPSW</b>	Bryter for ID-lamper på tak
<input type="checkbox"/> <b>REF-ICPK</b>	Forberedt for kjøleboks på motortunnel	<input type="checkbox"/> <b>BEACOA2F</b>	2 roterende orange varsellamper foran på førerhustak
<input type="checkbox"/> <b>REFR-RUS</b>	28 liters kjøleboks montert i skap på bakvegg	<input type="checkbox"/> <b>BEACOA2R</b>	2 roterende orange varsellamper bak på førerhustak
<input type="checkbox"/> <b>MICRO-PK</b>	Forberedt for mikrobølgeovn	<input type="checkbox"/> <b>BEACON-P</b>	Forberedt for varsellamper på førerhustak med bryter
<input type="checkbox"/> <b>BOTH-D</b>	Flaskeholder i midtseksjon av dashboard	<input type="checkbox"/> <b>BEACONA4</b>	4 roterende orange varsellamper på førerhustak, 2 foran og 2 bak
<input type="checkbox"/> <b>COFMA-PK</b>	Forberedt for kaffetrakter	<input type="checkbox"/> <b>CABPT-R1</b>	1 kabelgjennomføring i førerhustak
<input checked="" type="checkbox"/> <b>INLI-BAS</b>	Hvit interiørbelysning med myk av/på-funksjon	<input checked="" type="checkbox"/> <b>CABPT-R2</b>	2 kabelgjennomføringer i førerhustak
<input type="checkbox"/> <b>INLI-NL</b>	Hvit og rød interiørbelysning med myk av/på-funksjon	<input type="checkbox"/> <b>SPOTP-F</b>	Forberedt for ekstralys i front, maks 280W
<input type="checkbox"/> <b>INLI-NLD</b>	Hvit og rød interiørbelysning med myk av/på-funksjon samt dimmer	<input type="checkbox"/> <b>SPOTP-R</b>	Forberedt for ekstralys på førerhustak, maks 280W
<input type="checkbox"/> <b>ARL-FLEX</b>	2 fleksible leselamper	<input type="checkbox"/> <b>SPOTP-RF</b>	Forberedt for ekstralys i front og på førerhustak, maks 2 x 280W
<input checked="" type="checkbox"/> <b>RH-EE</b>	Uten taklue med takvindu i farget sikkerhetsglass som nødutgang for FH	<input type="checkbox"/> <b>ROS-IL</b>	Belysning i skiltkasse
<input type="checkbox"/> <b>RH-ER</b>	Taklue forsterket i stål - nødutgang	<input type="checkbox"/> <b>ROS-IL2</b>	Forberedt for belysning i skiltkasse
<input type="checkbox"/> <b>RH-ETR</b>	Elektrisk betjent taklue i farget glass med åpning i bakkant for FH	<input type="checkbox"/> <b>ROSLP</b>	Forberedt for belysning i skiltkasse
<input type="checkbox"/> <b>RH-MTR</b>	Manuelt betjent taklue i farget glass med åpning i bakkant for FH	<input type="checkbox"/> <b>CSGN-FMX</b>	FMX-dekal i skiltkasse
<input checked="" type="checkbox"/> <b>GLAS-TIN</b>	Farget glass i rutene	<input checked="" type="checkbox"/> <b>HORN-F1S</b>	Ett en-tone trykkluftthorn bak deksel i front

Standardutstyr

Tilvalgsutstyr

For mer detaljert informasjon om førerhus- og drivlinjeutstyr, se separate datablad.

For alle mulige tilvalg og utstyrskombinasjoner, kontakt din Volvo-forhandler, som kan lage en spesifikasjon som møter dine behov.

Fabrikken forbeholder seg retten til endringer i konstruksjon og utstyr uten forutgående varsel. Spesifikasjonene kan variere fra land til land.

# MODELLSERIE:

## Ny FMX D13 6x2 jevnlast luftfjæring FMX 62R T3A

- HORN-R2S** To forkrommede en-tone trykkluftthorn montert på tak
- ANT-CBR** Takmontert antenne for kommunikasjonsradio
- ACCBR-AP** Fremre, midtre og bakre takbrakett
- ACCBR-F** Fremre takbrakett
- ACCBR-FM** Fremre og midtre takbrakett
- ACCBR-FR** Fremre og bakre takbrakett
- ACCBR-M** Midtre takbrakett
- ACCBR-R** Bakre takbrakett
- ACCBR-RM** Midtre og bakre takbrakett
- REFS-CW** Reflekterende hvit konturmerking på førerhus
- REFS-TW** Bipakket reflekterende hvit konturmerking for førerhus
- REFS-TY** Bipakket reflekterende gul konturmerking for førerhus
- CRANEPK4** Forberedt for kran opp til 40 tonnmeter
- AUXL-SPK** Forberedt for brøytebelys og ekstra retningssignallys med bryter og kabel
- TAILPRE2** Forberedt for bakløfter operert via Work Remote
- TAILPREP** Forberedt for bakløfter
- AESW2** 2 ekstra brytere for påbygg (merket AUX1 / AUX2)
- AESW2PK** 2 ekstra brytere for påbygg (merket AUX1 / AUX2) + 4 umerkede brytere uten kabling
- AUXSW-4** Ledningsopplegg fra el-sentral påbygg for 4 ekstra brytere i dashboard

### Leveringsservice

- FMS-PK** Portal for Fleet Management System
- DRUT1**
- DRUT2** My Truck abonnement - 2 år (App til bla. start av varmer og tilgang til bildata. Ikke for ADR)
- DRUT3** My Truck abonnement - 3 år (App til bla. start av varmer og tilgang til bildata. Ikke for ADR)
- DRUT4** My Truck abonnement - 4 år (App til bla. start av varmer og tilgang til bildata. Ikke for ADR)
- DRUT5** My Truck abonnement - 5 år (App til bla. start av varmer og tilgang til bildata. Ikke for ADR)
- SW745-EE** Vekselflakramme lengde 715/745 høyde 130 mm uten "framstam" WB4600
- SW745-FE** Vekselflakramme lengde 745 høyde 130 mm uten "framstam" WB4800
- SW745-GE** Vekselflakramme lengde 715/745 høyde 190 mm uten "framstam" WB4600
- SW745-HE** Vekselflakramme lengde 715/745 høyde 190 mm uten framstam WB4800
- SW782-ME** Vekselflakramme lengde 715/745/782 høyde 130 mm uten "framstam" WB4900
- SW782-OE** Vekselflakramme lengde 715/745/782 høyde 190 mm uten "framstam" WB4900
- CROSSRE** Kryssforsterkning av chassis for vekselflak
- SRWL-PK** Forberedt for arbeidslys på chassis, bryter med 3 posisjoner (på/av/auto-revers)
- SWL-2FW** 2 hvite H3 70W arbeidslys på chassis bak førerhus, bryter med 2 posisjoner (på/av)
- SWL-2RW** 2 hvite H3 70W arbeidslys bak på chassis, bryter med 2 posisjoner (på/av)
- SWL-4W** 4 hvite H3 70W arbeidslys bak førerhus + bak på chassis, bryter med 2 posisjoner (på/av)
- SWL-PK** Forberedt for arbeidslys på chassis, bryter med 2 posisjoner (på/av)
- WL-CHPK** Forberedt for arbeidslys på chassis med bryter og kabel
- WLC-H2W** 2 hvite 70W høyt monterte arbeidslamper på bakvegg førerhus
- WLC-PKCH** Forberedt for arbeidslamper montert på chassis
- WLC-PKH** Forberedt for høyt monterte arbeidslamper på bakvegg førerhus
- WLC-PKL** Forberedt for lavt monterte arbeidslamper på bakvegg førerhus
- WLC-PKLH** Forberedt for lavt og høyt monterte arbeidslamper på bakvegg førerhus
- ECBB-BAS** El-sentral for påbygg uten påbyggmodul
- ECBB-HIG** El-sentral for påbygg med påbyggmodul
- ECBB-MED** El-sentral for påbygg med påbyggmodul (11 utganger)
- BBCHAS1** En 7-polet elektrisk påbyggerkontakt
- BBCHAS3** Tre 7-polede elektriske påbyggerkontakter
- BEPR-T2** Forberedt for tipp operert via Work Remote
- EXSTER** Ekstern styring via BBM
- TD-LED** Tilhengergjenkjenning med LED-sensor for diodelykter. Lyktestyringsmodulen (LCM) på lastebilen gjenkjenner at tilhengeren har diodelykter og lyset på tilhengeren vil bli styrt korrekt uten feilmeldinger.
- FRFS-BS** Rene rammesider bak førerhus på begge sider, ca.500 mm med 1 foraksel, ca.600 mm med 2 foraksler
- FBA-BTF** Lave fremre påbyggfester for vridningsfleksible jevnlastpåbygg
- FBA-BTSF** Lave fremre påbyggfester for semi-fleksible påbygg med hensyn til vridning
- HBA-FSFB** Hull for fleksible og semi-fleksible påbyggfester
- HBA-SB** Hull for stive påbyggfester
- RBA-T2** Nedre påbyggfester bak for hjelperamme
- CRANEPK1** Forberedt for kran opp til 10 tonnmeter
- CRANEPK2** Forberedt for kran opp til 20 tonnmeter

Standardutstyr

Tilvalgsutstyr

For mer detaljert informasjon om førerhus- og drivlinjeutstyr, se separate datablad.

For alle mulige tilvalg og utstyrskombinasjoner, kontakt din Volvo-forhandler, som kan lage en spesifikasjon som møter dine behov.

Fabrikken forbeholder seg retten til endringer i konstruksjon og utstyr uten forutgående varsel. Spesifikasjonene kan variere fra land til land.

# MODELLSERIE:

Ny FMX D13 6x2 jevnlast luftfjæring FMX 62R T3A

---

Volvo Trucks. Driving Progress