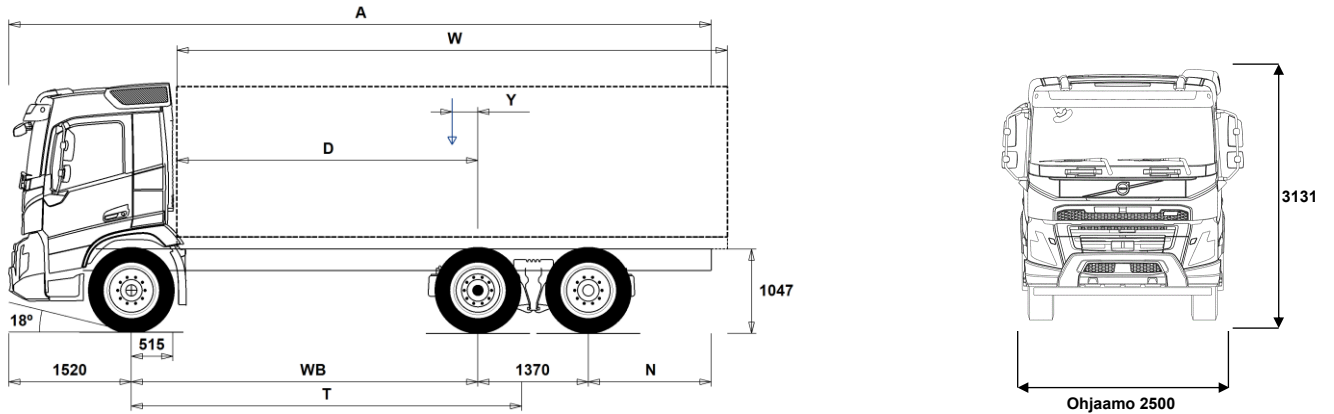


MALLISTO

FMX D13 6x2, Rigid, Takateli, ilmajousitus FMX 62R T3A



Alustan mitat [mm]

WB Akseliväli	3500	3700	3900	4300	4600	4800	4900	5200	5600	6000
A Alustan kokonaispituus	8315	8615	8915	9565	10015	10315	10465	10965	11565	12215
D Taka-akselin keskeltä kuormakorin etureunaan	2935	3135	3335	3735	4035	4235	4335	4635	5035	5435
N Takaylitys ROH (Min.)	825	825	825	825	825	825	825	1225	1225	1225
N Takaylitys ROH (Max.)	1925	2025	2125	2375	2525	2625	2675	2875	3075	3325
T Teoreettinen akseliväli	4041	4241	4441	4841	5141	5341	5441	5741	6141	6541
Y Kuorman painopiste (Min.)	173	207	241	307	356	390	407	458	522	589
Y Kuorman painopiste (Max.)	173	207	241	307	356	390	407	458	522	589
W Kuormakorin pituus (Min.)	5538	5870	6202	6870	7371	7704	7870	8368	9040	9706
W Kuormakorin pituus (Max.)	5538	5870	6202	6870	7371	7704	7870	8368	9040	9706

Alustan massa [kg]

Etuakseli	4585	4595	4600	4630	4650	4655	4660	4665	4695	4710
Taka teli	2895	2910	2920	2970	2995	3005	3015	3040	3075	3120
Alustan paino	7480	7505	7520	7600	7645	7660	7675	7705	7770	7830
Kantavuus (sisältää päälirakenteen, polttoaineen, kuljettajan jne)	19520	19495	19480	19400	19355	19340	19325	19295	19230	19170

Kääntöympyrä [mm]

Kääntöympyrän halkaisija,renkaasta	15000	15700	16300	17600	18600	19200	19500	20500	21800	23100
Kääntöympyrän halkaisija,puskurista	16500	17100	17800	19000	20000	20700	21000	21900	23200	24500

Sallitut massa [kg]

Ajoneuvon kokonaismassa
Yhdistelmän kokonaismassa
Etuakseli
Taka teli

Tekninen

27000
44000
8000
19000

Tärkeät huomautukset

Alustan mitat

Ohjaamon korkeus: +328 mm lisää CAB-HSLP, -262 mm lisää CAB-LDAY, -262 mm lisää CAB-LSLP, +16 mm lisää CAB-SLP.
Mitta etuakselista ohjaamon takaseinään: +431 mm lisää CAB-HSLP ja CAB-SLP, -69 mm lisää CAB-LDAY, +425 mm lisää CAB-LSLP.
D-mitta sisältäen etuväliin 50 mm ja tasakuorma-autolle lisää apurunko 100 mm.
Korkeus voi vaihdella ± 20 mm lehtijousille ja ± 10 mm ilmajousitetulle.
Kaikki mitat ovat kuormaamattomalle alustalle ja teliakselit alhaalla. Chassis height used: CHH-HIGH.
Takaylitys käytetään auton painolaskelmaan on maksimi takaylitys (N Max.) valitaan akseliväliin yhteydessä.
Height change when chassis height CHH-MED,FRAME266: 0 mm.

Massat ja mitat perustuvat seuraaviin renkaisiin:
Etuakselin renkaat: 315/80R22.5
Vetoakselin renkaat: 315/80R22.5
Teliakselin/Pusher renkaat: 315/80R22.5

Alustan massoihin sisältyy öljyt, vesi, AdBlue, polttoainemäärä 0 litroissa ja ilman kuljettajaa. Alustan paino voi vaihdella ± 3%.

Kääntösäteet on teoreettisesti laskettu. Teliakseli: TA-FIXED.

Lakisääteiset massat voivat vaihdella maakohtaisesti.

Tarkempia painotietoja varten käyttäkää WIS ohjelmaa lähimmän piirimyyjän luonna.

Älä käytä tätä piirustusta kuormakorin mitoittamiseen, vaan Volvon korirakenteen ohjetta ja alustapiirustusta FMX62RT3A.

MALLISTO

FMX D13 6x2, Rigid, Takateli, ilmajousitus FMX 62R T3A

Auton käyttö

- RC-ROUGH** Ajo-olosuhteet, maantie/maasto, <5% maastoajoa
- RC-SMOOTH** Ajo-olosuhteet, maantieajoa, >95% ajoajasta maanteillä
- GARB-PRE** Alustan valmius, jäteauto
- SWAPBODY** Alustan valmius, vaihtokonttiauto
- TIPP-PRE** Alustan valmius, kippiauto
- UNIFORM** Alustan valmius, vakio

Peruskomponentit

- CHH-HIGH** Alustan korkeus, korkea
- CHH-MED** Alustan korkeus, medium
- TA-HYSB2** Sähkö-hydraulisesti ohjattu teliakseli
- TAG-FIXD** Teliakseli, kiinteä paripyörä
- TAG-FIXS** Teliakseli, kiinteä yksikköpyörä
- FMX-CREW**
- FMX-DAY6** Päiväohjaamo FMX
- FMX-HSL6** Korkea makuuohjaamo FMX (Globetrotter)
- FMX-LDA6** Matala päiväohjaamo FMX
- FMX-LSL6** Matala makuuohjaamo FMX
- FMX-SLP6** Makuuohjaamo FMX
- D13S420A** Moottori, 13-littraa, Turbo-S, 420hv EU6, 2100Nm Fuelface 2022
- D13S460A** Moottori, 13-littraa, Turbo-S, 460hv EU6, 2300Nm, Fuelface 2022
- D13S500A** Moottori, 13-littraa, Turbo-S, 500hv EU6, 2500Nm, Fuelface 2022
- D13S540A** Moottori, 13-littraa, Turbo-S, 540hv EU6, 2600Nm, Fuelface 2022
- D13K420** Moottori, 13-littraa, 420hp
- D13K460** Moottori, 13-littraa, 460hp
- D13K500** Moottori, 13-littraa, 500hp
- D13K540** Moottori, 13-littraa, 540hv EU6
- DIESEL** Käytettävä polttoaine: Diesel
- DIESEL-B** Käytettävä polttoaine: Biodiesel B100 (FAME/RME)
- EBR-EPG** Pakokaasun paineensäädin (pakokaasujarru).
- EBR-EPGC** Pakokaasun paineensäädin ja VCB
- EBR-VEB+** Moottorijarru VEB+ ja pakokaasun paineensäädin. Volvo Engine Brake+
- AT2412** I-Shift 12 vaihdetta, 2400 Nm, maks. GCW 44t
- AT2612** I-Shift 12 vaihdetta, 2600 Nm
- AT2812** I-Shift 12 vaihdetta, 2800 Nm
- ATO2612** I-Shift 12, ylivaihde, 12 vaihdetta, 2600 Nm
- ATO3112** I-Shift, ylivaihde, 12 vaihdetta, 3100 Nm
- PT2606** Powertronic vaihteisto, 6-vaihdetta, 2600Nm
- SPO2812** Kaksoiskytkimellä varustettu automatisoitu vaihteisto, 12-vaihdetta, 2800Nm
- ASO-C** I-shift ryömintavaihte 1 kpl
- ASO-ULC** I-shift ryömintavaihteet 2 kpl (ryömintä C2/välitys 1:19+ultraohidas ryömintä C1/välitys 1:32)
- RSH1370F** Taka-akseli, 13t, napavälitys, kokonaismassa 70000kg
- RSS1344F** Taka-akseli, 13t, akselivälitys GCW 44000kg, versio F
- RSS1352B** Taka-akseli, 13t, akselivälitys, GCW 52000kg
- RSS1370B** Taka-akseli, 13t, akselivälitys, GCW 70000kg, versio B
- RSS1370C** Taka-akseli, 13t, akselivälitys, GCW 70000kg, versio C
- PTO-HT16**
- PTO-HT20**

Varustepaketit

- FP-D13** Ajoneuvon polttoainetaloudellisuuspaketti D13
- DRIV-EXT** Kuljettajan ajopaketti, laajennettu
- DRIV-SEL** Ajopaketti
- 1LIVINFM** 1 vuode, FM -paketti
- 2LIVINFM** 2 vuode, FM -paketti
- INFOHIGH** Mediapaketti, laaja valmius
- SAFE-EXT** Turvallisuuspaketti, laajennettu
- SAFE-SEL** Turvallisuuspaketti

■ Vakio varuste

□ Valinnais varuste

Jos haluat tarkempaa tietoa Volvon voimansiirto linjasta katso erillistä esitettä.

Jos haluatte lisää tietoa ottakaa yhteyttä lähimpään Volvo jälleenmyyjään (VSS).

Tehdas ja maahantuojat varaa oikeuden muuttaa rakennetta ja varustelua ilman aikaisempaa ilmoitusta. varustelu on maakohtainen. The specification can vary from country to country.

- OFFROADD** Maansiirtopaketti FMX päiväohjaamo
- OFFROADS** Maansiirtopaketti FMX makuuohjaamo
- CHASPAC** Alustapaketti, tasakuorma-autot (lokasuojat, led takavalot, sivuallaeajosuojat, kuormakorikiinnikkeet)

Alustan rakenne

- FST-AIR** Etujousitus, ilmajousi
- FST-PAR** Etujousitus, parabelijousi, normaali
- FST-PAR3** Etujousitus, parabelijousi, kolmelehtinen
- FSLs-BAS** Etujousituksen liikerata - perus
- FSLs-HI** Etujousituksen liikerata - pitkä liikerata
- FAL10.0** Etuakselimassa 10.0 tonnia
- FAL7.1** Etuakselimassa 7.1 tonnia
- FAL7.5** Etuakselimassa 7.5 tonnia
- FAL8.0** Etuakselimassa 8.0 tonnia.
- FAL8.5** Etuakselimassa 8.5 tonnia
- FAL9.0** Etuakselimassa 9.0 tonnia
- FSTAB** Kallistuksenvakaaja edessä, normaali
- FSTAB2** Kallistuksenvakaaja edessä, keskijäykkä
- FSTAB3** Kallistuksenvakaaja edessä, jäykkä
- RAL19** Taka-akselistomassa, 19 tonnia (Esim 6x2 yp-teli)
- RAL22.5** Taka-akselistomassa, 22.5 tonnia
- RAL23** Telimassa 23 tonnia
- RSTAB2** Kallistuksenvakaaja takana, keskijäykkä
- RSTAB3** Kallistuksenvakaaja takana, jäykkä
- RALIM15** Vetoakselin painorajoin 15 tonnia
- RALIM20** Vetoakselin painorajoin 20 tonnia
- ASF-DL3** Ilmajousitus, kolme ajoasentotasoa
- ACTST-TO** Volvo Dynamic Steering (VDS) - Aktiivinen ja tarkempi ohjaus lisäpumpulla ja vääntömomentin säädöllä
- ASFE-OG** Ajonvakautusta edistävä VDS
- ASFE-PO** Omia asetuksia tukeva ja ajonvakautusta edistävä VDS
- ASFE-PS** Omia asetuksia tukeva VDS
- PSS-SING** Ohjaustehostinjärjestelmä, normaali
- PSP-FIX** Ohjaustehostimen pumppu. Kiinteä tilavuus.
- PSP-VAR** Ohjaustehostimen pumppu. Säättötilavuus.
- PSP-VAR2** Ohjaustehostimen pumppu. Säättötilavuus, Fuelface 2022
- EBS-MED** EBS jarruohjelmisto, laajennettu ohjelma
- RST-AIR** Takajousitus, ilmajousi
- RST-AIR4** Vahvistettu takailmajousitus
- SUSPL-EC** Ilmajousituksen tasonsäätö, sähköinen
- FRAME266** Runkopalkin korkeus 266mm
- FRAME300** Runkopalkin korkeus 300mm
- FST7070** Runkopalkkien ainevahvuus, 7mm pysty/7mm vaaka
- FST8080** Runkopalkkien ainevahvuus, 8mm pysty/8mm vaaka
- FIL-EEEEB** Sisärunko, moottorin takapästä-telin takapäähän
- FIL-EEEEF** Sisärunko, moottorin takapästä-rungon päähän
- FIL-TXEB** Sisärunko, vaihteiston-telin kohdalla
- FIL-TXEF** Sisärunko, vaihteistosta rungon takapäähän
- BBOX-L** Akkukotelo vasemmalla puolella.
- BATS-D** Tuplattu energian varastointi (2 asumin- ja 2 käynnistysakkua)
- BATS-S** Normaali energian varastointi (2 akkua)
- 2BAT210B** Geeliakut 2x210Ah
- 2BAT210C** AGM akut 2x210Ah
- BATTAMP** Akun ampeerimittari (ei akkuanturia)
- BATTIND** Akun virranhallinta (akkuanturi ja virranhallinta - suurelle virrankulutukselle)
- ADR2** ADR varustettu alusta, 2 katkaisijaa
- MSWI-A** Pääkatkaisin, ADR
- MSWI-C** Pääkatkaisin, alustassa. Hallinta akkukotelon kytkimellä
- MSWI-R** Pääkatkaisin, kaukokäyttöinen. Hallinta avaimen kaukosäätimellä

MALLISTO

FMX D13 6x2, Rigid, Takateli, ilmajousitus FMX 62R T3A

- **R330A71** Pa-säiliö, alumiini 330L oikea, 710 mm, D-muotoinen.
Min tilavuus 255l
Max tilavuus 810l
- **UL-FUEL** Ilman Pa-säiliötä, vasen puoli
Min tilavuus 160l
Max tilavuus 730l
- **ADTP-L** AdBlue-säiliön sijainti - vasen
- **ADTP-R** AdBlue-säiliön sijainti - oikea
- **ADB048** AdBlue-säiliö, tilavuus 48 litraa
- **ADB064** AdBlue-säiliö, tilavuus 64 litraa
- **ADB068** AdBlue-säiliö, tilavuus 68 litraa
- **ADB083** AdBlue-säiliö, tilavuus 83 litraa
- **ADB090** AdBlue-säiliö, tilavuus 90 litraa
- **ADB100** AdBlue-säiliö, tilavuus 100 litraa
- **ADB112** AdBlue-säiliö, tilavuus 112 litraa
- **ADTC-BF** AdBlue-säiliön suoja
- **FCAP-L** Pa-säiliönkorkki, lukittava
- **FUFF-AS** Polttoaineentäytön loiskeenesto
- **FUFF-ATS** Polttoainesäiliön täyttöaukko, loiskeen- ja varkaudenesto
- **ESH-LEFT** Äänenvaimentaja vaakataso, pakoputken suuntaus vasen
- **ESH-REAR** Äänenvaimentaja vaakataso, pakoputken suuntaus taakse
- **ESH-RIGH** Äänenvaimentaja vaakataso, pakoputken suuntaus oikea
- **ESH-VERT** Äänenvaimentaja vaakatasossa, pakoputken suuntaus ylös
- **EXST-SSP** Pystypakoputken yläputki, kiillotetusta ruostumattomasta teräksestä
- **EXST-ST** Pystypakoputken yläputki, aluminoidusta teräksestä
- **HS-NAR** Pakoputken lämpösuoja, kapea. Esimerkiksi jalkalavakonttiautoja varten. Pakoputken äänenvaimentajan lämpösuojassa on viiste lisätilan aikaansaamiseksi.
- **WHC-FIX2** Pyöräkiila, kaksi kiinteää pyöräkiilaa
- **WHC-FOL2** Pyöräkiila, kaksi taitettavaa pyöräkiilaa
- **WHCP-F** Pyöräkiilat, sijainti auton etuosassa
- TRACTOR, BBOX-L, Fold, 1/2 w chocks = Top of left side battery box
- TRACTOR, BBOX-EF, Fold, 1/2 w chocks = Top of lefts side fuel tank
- TRACTOR, BBOX-EF, Fix, 2 w chocks = Left frame front of fuel tank
- RIGID, 1 front axle, Fold, 1/2 w chocks = Top of left side battery box
- RIGID, 2 front axles, Fold, Frame free space, 2 wc = Top of left side battery box
- RIGID, 2 front axles, Fix, W/o frame free space, 2 wc = Left frame behind 1st front wheel
- **WHCP-M** Pyöräkiilat, sijainti auton keskiosassa
- TRACTOR, BBOX-L, Fix, 1/2 w chocks = Left frame front of rear wheels
- RIGID, 1 front axle, Fix, 1/2 w chocks = Left frame front of (or behind) rear wheels
- **WHCP-R** Pyöräkiilat, sijainti auton takaosassa
- RIGID, 1 front axle, Fix, 1/2 w chocks = Left frame rear (or front) of rear wheels
- **WHCP-T** Pyöräkiilat, väliaikainen kuljetusasennus, pakattuna mukaan auton tavaralaatikkoon
- **TB-L80** Työkalulaatikko, 800 mm vasen puoli
- **TB-R80** Työkalulaatikko, 800 mm oikea puoli
- **SUP-BAS** Sivuallajosuojat
- **CHAIN-S** Lumiketjut
- **HOOK-SC** Lumiketjujen säilytyskoukut rungossa
- **TOWF-HD1** Yksi vetopiste edessä, Heavy duty
- **TOWMBRH** Vetopalkki, korkea asennus
- **TOWMBRL1** Vetopalkki, matala asennus
- **TOWMBRL2** Vetopalkki, matala asennus 2
- **TOWMBRL3** Vetopalkki, matala asennus 3
- **TOWMBRM** Vetopalkki, keskikorkea asennus
- **RFEC-L** Rungon päädyn alapään viiste
- **RFEC-S** Rungon pääty suoraan katkaistu
- **RFEC-U** Rungon päädyn yläpuoli viistetty
- **C-RI5050** Vetokytin Ringfelder 5050 G-150
- **C-VBG520** Vetokytin, VBG 5200D, vetosilmukka 50mm, D=200kN (korvaa VBG8500)
- **C-VBG795** Vetokytin, VBG 795V, vetosilmukka 57mm, D=290kN
- **TOWR-ONE** Hinauskoukku takana
- **TREL-PK** Perävaunuliitäntä, valmius pv-liitäntälle (ohjaamo/alusta johdotus)
- **TREL14** Perävaunun sähköliitännät, 14 napaa
- **TREL15** Perävaunun sähköliitännät 15 napaa (ADR)
- **TREL7-7** Perävaunun sähköliitännät 2 * 7 napaa
- **TBC-DUO** Perävaunun Duomatic paineilmaliittimet.
- **TBC-EC** Perävaunun EU paineilmaliittimet.
- **TRBR-HCF** Perävaunun käsihallintaventtiili
- **TRBR-HCR** Perävaunun käsihallintaventtiili, alennettu paine.
- **TRBR-STA** Perävaunun jarrujen hallinta viiksestä (<4 km/h)
- **TRB-STRE** Automaattinen alhaisen nopeuden perävaunujarru (stretch brake). Auttaa ehkäisemään liukkuveitsi-ilmiiötä sekä parantamaan yhdistelmän käsiteltävyyttä
- **RUP-FOLD** Alleajosuojat takana käännettävä, alumiinia
- **RFEND-B** Takalokasuojat perusmalli.
- **RFEND-T** Takalokasuojat, kuljetusasennus pakollinen pelkälle alustalle Manner-Euroopassa jos autoa ei ole varustettu lokasuojilla (RFEND-B)
- **RFH-BAS** Lokasuojien asennuskorkeus normaali (peruskorkeus). Normaali, optimaalinen asennuskorkeus – suositeltava versio. Täyttää lakivaatimukset ja ottaa huomioon rengaskoon, vetopöydän ja alustan korkeuden.
- **RFH-HIG** Lokasuojien asennuskorkeus korkea (esim. maansiirto) Lokasuojien asennuskorkeus korkea (esim. maansiirto)
- **RFH-LOW** Korkein asennuskorkeus. Sopiva esimerkiksi maansiirtoautoon ja muihin vaativiin olosuhteisiin. Lokasuojien asennuskorkeus matala (matalat autot)
- **AUXATNK** Matala asennuskorkeus. Ainoastaan helppoihin olosuhteisiin. Matala asennus, mutta riksi lokasuojien hankaantumiseen.
- **ATANK-AL** Paineilmasäiliö, lisäsäiliö ilmajousitukselle
- **RESTS-W** Ilmasäiliöt alumiinia
- **REST-RUP** Heijastavat merkinnät asennettuna alustaan (valkoinen, asennettu alleajosuojiin, työkalulaatikkoon, lokasuojien väliin/takaylitykseen)
- **TL-LED** Heijastavat merkinnät (punainen) asennettuna taka-alleajosuojaan
- **BLIGHT-E** Takavalot, LED
- **JARRUVALOT** Jarruvalot, hätäjarrutusvalot

Renkaat ja vanteet

- **RT-AL** Alumiinivanne, harjattu, vakioirei'itys, (pitkät pultit)
- **RT-ALDP** Alumiinivanne, Dura-Bright, vakioirei'itys, (pitkät pultit)
- **RT-ALDPD** Alumiinivanne, Dura-Bright, kaksoisrei'itys, (lyhyet pultit)
- **RT-ALDU** Alumiinivanne, harjattu, kaksoisrei'itys, (lyhyet pultit)
- **RT-STEEL** Teräsvanteet kaikilla aksleilla
- **WCAP** Koristekapselit
- **SPWT-D** Varapyörä, vetorenkaan koko ja kuvio
- **SPWT-F** Varapyörä. Koko ja kuvio sama kuin etuakselilla olevat pyörät.
- **SWCP-LF** Varapyörätelineen sijainti: vetoakselin etupuolella, vasen
- **SWCP-R** Varapyörätelineen sijainti: vetoakselin takapuolella
- **SWCP-T** Varapyörätelineen sijainti: kuljetusasennus rungon päällä
- **SWCP-TP** Varapyörän kuljetusasennus rungon päällä
- **JACK-12T** Tunkki 12 tonnia

■ Vakio varuste

□ Valinnais varuste

Jos haluat tarkempaa tietoa Volvon voimansiirto linjasta katso erillistä esitettä.

Jos haluatte lisää tietoa ottakaa yhteyttä lähimpään Volvo jälleenmyyjään (VSS).

Tehdas ja maahantuojat varaa oikeuden muuttaa rakennetta ja varustelua ilman aikaisempaa ilmoitusta. varustelu on maakohtainen. The specification can vary from country to country.

MALLISTO

FMX D13 6x2, Rigid, Takateli, ilmajousitus FMX 62R T3A

<input type="checkbox"/> JACK-15T	Tunkki 15 tonnia	<input type="checkbox"/> PTR-FH	Voimanotto laipalla, vaihteiston takana, nopea.
<input type="checkbox"/> JACK-20T	Tunkki 20 tonnia	<input type="checkbox"/> PTR-FL	Voimanotto laipalla, vaihteiston takana, vakio hidas
<input checked="" type="checkbox"/> TOOL-BAS	Työkalusarja, perus	<input type="checkbox"/> PTRD-D	Voimanulosotto. Kahdelle hydraulipumpulle suora asennus
<input type="checkbox"/> TOOLKIT	Työkalusarja, laaja		maksimiteho, ulommaisesta 90 kW, sisimmäisestä 100 kW,
<input type="checkbox"/> INFLAHOS	Renkaantäyttöletku		maksimi vääntömomentti yhteensä 550 Nm. 1000 Nm kun vain
<input type="checkbox"/> GAUGE-TP	Rengaspainemittari	<input type="checkbox"/> PTRD-D1	sisempi
			pumppu on kytketty.
		<input type="checkbox"/> PTRD-D1	Voimanotto yhdellä laipalla taaksepäin sekä yhdellä
			hydraulipumppu asennus
		<input type="checkbox"/> PTRD-D2	mahdollisuudella eteenpäin. Maksimiteho 90 kW. Maksimi
			vääntömomentti
			550 Nm.
		<input type="checkbox"/> PTRD-D2	Voiman ulosotto kahdella laipalla taaksepäin sekä esivalmius
			yhdelle
		<input type="checkbox"/> PTRD-F	hydraulipumppuasennusta varten taaksepäin. Maksimiteho:
			eteenpäin ulompi
			90 kW, taaksepäin ulompi 90 kW. Taaksepäin sisempi 100 kW
			maksimi
			vääntömomentti 550 Nm per voimanottoaika.
			Voimanulosotto. Kaksoismalli yhdellä laipalla maksimiteho 90
			kW.
			Maksimi vääntömomentti 550 Nm.
		<input type="checkbox"/> HPG-F101	VOAC F1-101 hydraulipumppu
		<input type="checkbox"/> HPG-F41	VOAC F1-41 hydraulipumppu
		<input type="checkbox"/> HPG-F51	VOAC F1-51 hydraulipumppu
		<input type="checkbox"/> HPG-F61	VOAC F1-61 hydraulipumppu
		<input type="checkbox"/> HPG-F81	VOAC F1-81 hydraulipumppu
		<input checked="" type="checkbox"/> STWPOS-L	Ohjauspyörä vasemmalla
		<input type="checkbox"/> STWPOS-R	Ohjauspyörä oikealla
		<input type="checkbox"/> STWM-LE	Ohjauspyörä, nahkaa
		<input type="checkbox"/> STGW-AD2	Kolmeen suuntaan säädettävä ohjauspyörä (mkl.
			ohjauspylväs)
		<input checked="" type="checkbox"/> STGW-ADJ	Säädettävä ohjauspyörä
		<input type="checkbox"/> AIRBAG	Turvatyyny (SRS Airbag) kuljettajan paikalla.
		<input checked="" type="checkbox"/> DRC-AMII	DPF hiukkassuodattimen regenerointi, 3-asentoinen katkaisin
			(auto/man/estetty)
		<input type="checkbox"/> DRC-AUTO	DPF hiukkassuodattimen automaattinen regenerointi - ei
			manuaalisia toimintoja
		<input checked="" type="checkbox"/> 1DAYDIG4	Ajopiirturi, digitaalinen GEN2 (DTCO4.1, pakollinen 21.8.2023
			alkaen)
		<input type="checkbox"/> ARSL	Lisänopeudenrajoitin, katkaisin kojelaudassa
		<input type="checkbox"/> SPEED-DU	Nopeudenrajoitin, kaksois 20 / 90 km/h
		<input checked="" type="checkbox"/> ESP-BAS1	Ajovakaudenhallinta ESP1. Vetoautot ja tasakuorma-autot
			pieni omamassa, matala painopiste. Esim nuppiautot tai
			matalan painopisteen autot, mkl säiliöautot. Autot jotka ovat
			tyhjänä kevyitä.
		<input type="checkbox"/> ESPC-RO	ESP katkaisija (rajoitus/poiskytkentä)
		<input type="checkbox"/> HWSS-ACB	Automaattinen hätäjarrutus, törmäysvaroitus ja ACC
			vakionopeudensäädin. Vaihtoehtoinen varuste, jossa
			automaattinen hätäjarrutustoiminto on täydennetty ACC-
			vakionopeudensäätimellä.
		<input checked="" type="checkbox"/> HWSS-FCB	Automaattinen hätäjarrutus ja törmäysvaroitus (Pakollinen 2-ja
			3-akselisissa)
		<input checked="" type="checkbox"/> LSS-DW	Lane Support System -Kaistavahti ja liikennemerkkitunnistus.
			Pakollinen 2-ja 3-akselisissa autoissa
		<input type="checkbox"/> LSS-DW3	Pilot Assist, aktiivinen kaistallapitoavustin, kaistavahti ja
			liikennemerkkitunnistus
		<input checked="" type="checkbox"/> LCS4	Kaistanvaihtoavustin törmäysvaroitimella molemmin puolin
		<input checked="" type="checkbox"/> DAS-W	Kuljettajan vireystilan valvonta.
		<input type="checkbox"/> RSENS-W	Sateentunnistin tuulilasille, säädettävä
		<input checked="" type="checkbox"/> CU-ECC	Lämmityslaitte ja ilmastointi automaattisella lämpötilan säädöllä
			ECC.
		<input type="checkbox"/> CU-ECC2	Automaatti-ilmastointi ECC2, auringonvaloanturilla,
			kosteudentunnistimella, ilmanlaadun tunnistimella ja
			aktiivihiihtosuodattimella

Vakio varuste

Valinnais varuste

Jos haluat tarkempaa tietoa Volvon voimansiirto linjasta katso erillistä esitettä.

Jos haluatte lisää tietoa ottakaa yhteyttä lähimpään Volvo jälleenmyyjään (VSS).

Tehdas ja maahantuojat varaa oikeuden muuttaa rakennetta ja varustelua ilman aikaisempaa ilmoitusta. varustelu on maakohtainen.
The specification can vary from country to country.

MALLISTO

FMX D13 6x2, Rigid, Takateli, ilmajousitus FMX 62R T3A

■ IGT-BUT	Avaimeton käynnistys, painokytkin	□ ETSB-F	Säilytystila, moottoritunneli (etu)
■ IMMOBIL	Käynnistysenesto, Immobilizer	□ ETSB-FR	Säilytyslaatikko ja -lokerikko moottoritunnelin päällä.
□ ALARM-E	Varashälytyn, laajennettu, ohjaamo/kori/perävaunu	□ ETSB-FRS	Säilytystilat moottoritunnelin päällä edessä/takana ja sivulla.
□ PHONE-PK	Puhelinvalmius	□ ETSB-FS	Säilytystilat moottoritunnelin päällä edessä ja sivulla.
□ ISUNS-BS	Sivuhäikäisysuojat molemmilla puolien	□ ETSB-R	Säilytystila, moottoritunneli (taka)
■ ISUNS-DS	Sivuhäikäisysuoja kuljettajan puolella	□ ETSB-RS	Säilytystilat moottoritunnelin päällä takana ja sivulla.
□ ISUNF-B	Häikäisysuojus, perus (ilman peiliä)	□ ETSB-S	Säilytystila, moottoritunnelin sivussa
□ ISUNF-MD	Häikäisysuojus kuljettajan puolella (sis. peilin)	□ RUS-BAS	Säilytystila takana, 154 litraa (h=300mm)
□ ISUNF-RE	Häikäisysuojus, sähköinen rullaverho	□ RUS-HIG	Säilytystila takana, 245 litraa (h=440mm)
■ ISUNF-RM	Häikäisysuojus, manuaalinen rullaverho	□ REF-ICPK	Jääkaapin valmiussarja moottoritunnelin päälle
□ ADFS	Kaksi extra DIN-paikkaa etuhyllyllä (push/pull tyyppinen)	□ REFR-RUS	Jääkaappi, 28 litrainen jääkaappi yläsäilytystilassa
□ RTOLL-PK	Tietullimaksun esiasennussarja (Saksa)	□ MICRO-PK	Mikroaaltouunivalmius, oikea etuhylly
□ LOADIND	Kuormanilmaisin, kahden rautajousitetun etuakselin autoissa vain taka-akselilla	□ BOTH-D	Pullonpidin kojelaudussa keskellä
□ REMC-MF	Work Remote langaton monitoimikaukosäädin. (Kaukosäätimen saatavilla myös kuormanilmaisintoiminto ilmajousitetuille akselille.)	□ COFMA-PK	Kahvinkeitinvalmius
■ FIREXT3F	Palosammutin 3 kg, suomenkielinen ohje	■ INLI-BAS	Ohjaamon valaistus, perus
□ WARNVEST	Turvaliivi	□ INLI-NL	Ohjaamon valaistus perus+yövalot
■ AIDKIT	Ensiapulaukku. Sis. laastaria, pesulappuja, siteitä, painesiteitä, henkitysmaskin, hanskat ja sakset	□ INLI-NLD	Sisävalaistuksen ohjausyksikkö himmentimellä
□ WARNLAMP	Varoituslamppu, kannettava	□ ARL-FLEX	Lukulamppu, kaksi taipuisaa lukulamppua (käärmee)
□ LAMP-IN	Tarkastuslamppu	■ RH-EE	Kattoikkuna sävylasia
□ BULBKIT	Lamppu- ja varokesarja	□ RH-ER	Vahvistettu kattoluukku, sähkökäyttöinen terästä.
□ WRITEPAD	Kirjoituslata.	□ RH-ETR	Kattoluukku, sähkökäyttöinen sävylasia. Aukeava takareuna.
■ DST-CF5	Kuljettajan istuin, mukavuus, jousitettu, turvavyöt istuimessa, sähkölämmiteinen.	□ RH-MTR	Kattoluukku, käsikäyttöinen sävylasia. Aukeava takareuna.
□ DST-CF6	Kuljettajan istuin, mukavuus malli, jousitettu, turvavyöt istuimessa, sähkölämmiteinen, tuuletettu.	■ GLAS-TIN	Sävylasit
□ SBD-RED	Turvavyöt, punainen väri	□ SWIND-BS	Sivuikkunat molemmilla puolilla ohjaamo
□ SBPRE-DS	Kuljettajan turvavyökiristin	□ SWIND-PS	Sivuikkuna oikealla puolella
□ PST-BAS1	Matkustajan istuin, perus 1	□ AWIND-RF	Takaikkuna
□ PST-CF5	Matkustajan istuin, Comfort 5	□ VANMIR	Meikkipeili
■ PST-STD2	Matkustajan istuin, perus 2	□ AS-FUS	Extrahylly etuyläsäilytystilassa
□ SBPRE-PS	Matkustajan turvavyön kiristys	□ INFOT-PK	Taulutelevision asennussarja ohjaamoon
□ ARMRE-BB	Molemminpuoliset käsinojat, kuljettajan ja apukuljettajan istuimet		
□ ARMRE-DB	Molemminpuoliset käsinojat, kuljettajan istuin		
□ ARMRE-PB	Molemminpuoliset käsinojat, apukuljettajan istuin		
□ ARU-BAS	Kyynärnoja, keinoahkaa		
□ ARU-LEA	Kyynärnoja, nahkaa		
■ FMAT-RUB	Kumimatot		
□ FMAT-TX2	Tekstiili- ja kumimatot		
□ LBK70	Alasänky 700mm, kiinteä		
□ MATL-FI	Alavuoteen joustinpatja, kierrejousi, suositus yli 100kg henkilölle		
□ MATL-SF	Alavuoteen joustinpatja premium malli, puolijäykät kierrejouset, suositus maks 100kg henkilölle		
□ OLMAT-BA	Petauspatja vakio malli 20mm		
□ OLMAT-PR	Petauspatja, premium malli 30mm		
□ TBK60F	Kiinteä 600mm leveä yläsänky. Taittavissa 52 astetta (vähemmän, jos yläsäilytysla)		
□ TBK70F	Kiinteä 700mm leveä yläsänky. Taittavissa 52 astetta (vähemmän, jos yläsäilytysla)		
□ PH-ENGCA	Moottorin ja ohjaamon pysäköintilämmitin (Webasto).		
□ PH-SS	Ohjaamon taukolämmitin		
□ SLCP-BAS	Makuutilan hallintapaneeli, perus (sisävalot, pysäköintilämmitin, kattoluukku ja ovien lukitus)		
■ Vakio varuste	□ Valinnais varuste		

Ohjaamon ulkoinen varustus

■ EXTL-BAS	Ulkopuolen viimeistelytaso, maalattomat muoviosat ja harjatut listat etumaskissa.
	FH: Harmaa puskuri, askelmat, peilin kotelot ja aurinkolippa.
	FH16: Harmaa puskuri, askelmat, peilin kotelot, aurinkolippa, etumaski ja kirikkaat ajovalolouppion taustat (ilman sivulasia)
■ DGLAS-H	Ovilasit, karkaistut ja sähkötoimiset
□ DGLAS-L	Ovilasit, laminoidut ja sähkötoimiset
■ BUMP-HD	Vahvistettu etuosa - HD puskuri
□ GUARD-EH	Öljypohjan suoja, Heavy Duty
□ SIDEH-B	Tartuntatanko päiväohjaamossa kuljettajanpuolella.
□ SIDSTP-R	Sivutikkaat ja tartuntatanko päiväohjaamossa kuljettajanpuolella.
■ BUGNET	Hyönteisverkko maskin ja jäähdtytjän välissä.
□ CTILT-P-E	Ohjaamon kippaus, sähköinen
■ CTILT-P-M	Ohjaamon kippaus, manuaalinen
□ FCABS-A	Ilmajousitteinen ohjaamon etujousitus
■ FCABS-M	Mekaaninen ohjaamon etujousitus
□ RCABS-A	Ilmajousitteinen ohjaamon takajousitus
■ RCABS-M	Mekaaninen ohjaamon takajousitus
□ MIRCFPCX	Sähkölämmitteiset sähkösäätöiset taustapeilit ja lähietäisyyspeilit + kamera matkustajan puolella. Kameran laajakulmakuva näkyy SID näytössä.
□ MIRCMCP	CMS peilikamerajärjestelmä kulmakameralla, infrapuna pimeänäkö, valvontajärjestelmä (HCT kelpoisuus)
□ SUNV-H	Aurinkolippa, savunharmaa
□ AD-ROOF	Ilmanohjain katolla
□ AD-SIDES	Ilmanohjain ohjaamon sivulla, lyhyt

Jos haluat tarkempaa tietoa Volvon voimansiirto linjasta katso erillistä esitettä.

Jos haluatte lisää tietoa ottakaa yhteyttä lähimpään Volvo jälleenmyyjään (VSS).

Tehdas ja maahantuojat varaa oikeuden muuttaa rakennetta ja varustelua ilman aikaisempaa ilmoitusta. varustelu on maakohtainen. The specification can vary from country to country.

MALLISTO

FMX D13 6x2, Rigid, Takateli, ilmajousitus FMX 62R T3A

■ HL-LED	LED ajovalot		
□ HBDA-A	Automaattiset kaukovalot, deaktivointi ja uudelleenaktivointi	□ SWL-2FW	Wiring prep for side&rear working lamps on chassis + a three-position switch, max 280 w
■ HL-CLEAN	Ajovalonpesin	□ SWL-2RW	Työvalot, 2 kpl valk Led alustan etuosaan. 2-asentoa (on/off)
□ HLP-ST	Ajovalonsuojat, teräkset poikkitangot	□ SWL-4W	Työvalot, 2 kpl valk Led alustan takaosaan. 2-asentoa (on/off)
□ ASL-RF2	Lisäkaukovalot kattokotelossa LED w2421 alkaen. Tuotanto 2013-2024/20 Hella Halogen H11	□ SWL-PK	Työvalot, 4 kpl valk. Led alustassa. 2-asentoa (on/off) Johtosarjavalmius sivu työvaloille alustassa ja kaksi asentoinen katkaisia maks 180 W
□ IDLAMP-A	Tunnistevalot (rekkavalot) 3 x oranssia valoa	□ WL-CHPK	Työvalot, alustassa, valmiussarja
□ IDLAMP-W	Tunnistevalot (rekkavalot) 3 x valkoista valoa (ei Suomen tieliikenteeseen)	□ WLC-H2A	Ohjaamon työvalot, kaksi kappaletta Led oransseja valoja ohjaamoon korkealle asennetu
□ IDLMPSW	Tunnistinvalokatkaisija(rekkavalot)	□ WLC-H2W	Ohjaamon työvalot Led, kaksi kappaletta valkoisia valoja ohjaamoon korkealle asennetu
□ BEACOA2F	Varoitusvilkut, 2 kappaletta katolla edessä.	□ WLC-PKCH	Työvalovalmius alustaan asennettaville työvaloille (kaapelit ja katkaisin)
	Pyörivät majakat, edessä 2 kpl kattotelineessä (jos tilattu), muutoin suoraan katossa kattoluukun molemmin puolin.	□ WLC-PKH	Työvalovalmius ohjaamon takaseinään ylösasennetuille työvaloille (kaapelit, katkaisin ja läpivienti takaseinässä)
□ BEACOA2R	Varoitusvilkut, 2 kappaletta katolla takana.	□ WLC-PKL	Työvalovalmius ohjaamon takaseinään alasasennetuille työvaloille (kaapelit, katkaisin ja läpivienti takaseinässä)
	Pyörivät majakat, takana 2 kpl kattotelineessä. Makuuohjaamossa pyörivät majakat. Korkeassa ohjaamossa LED-majakat	□ WLC-PKLH	Työvalovalmius ohjaamon takaseinään ylös- ja alasasennetuille työvaloille (kaapelit, katkaisin ja läpivienti takaseinässä)
□ BEACON-P	Varoitusvalot, valmius.(majakka)	□ ECBB-BAS	Päällirakentajan sähkökeskus, ei päällirakennemoduulia
□ BEACONA4	Varoitusvilkut, 4 kappaletta katolla 2 edessä/2 takana.	□ ECBB-HIG	Päällirakentajan sähkökeskus mkl. laaja päällirakennemoduuli (18kpl lähtöä)
	Makuuohjaamo: Pyörivät majakat, edessä 2 kpl kattotelineessä (jos tilattu) ja kaksi takana kattotelineessä (takateline pakollinen valinta).	■ ECBB-MED	Päällirakentajan sähkökeskus mkl. keskitason päällirakennemoduuli (11kpl lähtöä)
	Korkea ohjaamo: LED majakat, edessä 2 kpl kattotelineessä (etuteline pakollinen valinta) ja kaksi takana kattotelineessä (takateline pakollinen valinta).	□ BBCHAS1	Päällirakentajan sähköliitäntä, yksi kappale 7-napaisia liitäntöjä
□ CABPT-R1	Sähkökaapelin läpivienti katossa (1 kpl).	□ BBCHAS3	Päällirakentajan sähköliitäntä, kolme kappaletta 7-napaisia liitäntöjä
■ CABPT-R2	Sähkökaapelin läpivienti katossa (2 kpl).	□ BEPR-T2	Kippiauton sähkövalmius WRC-kaukosäätimellä
□ SPOTP-F	Lisäkaukovalovalmius edessä	□ EXSTER	Etäohjaus BBM moduulin kautta
□ SPOTP-R	Apukaukovalovalmius katolla	■ TD-LED	LED valoja tukeva perävaunun tunnistus
□ SPOTP-RF	Kaukovalovalmius katolla ja ohjaamon edessä, max 2x280W	□ FRFS-BS	Rungon tyhjä tila molemmin puolin antaa lisätilaa esimerkiksi tukijaloille tai muille varusteille. Tyhjä tila etulokasuojan takana noin 500mm autoissa, joissa yksi etuakseli ja 600m autoissa joissa kaksi etuakselia. Makuuohjaamon kanssa tila on noin 350mm ohjaamon takaseinän takana (500mm etulokasuojan takana) Runkoon on saatavilla erikseen myös valmius 10Tm, 20Tm ja 40Tm nostureille runkokiinnikkeineen.
□ ROS-IL2	Globekyltin valaistuksen valmius (katkaisija irrallaan)	□ FBA-BTF	Kuormakorin etukiinnikkeet, joustavat kuormatilat, alaosat asennettuna
□ ROS-ILP	Kattokilven valaistuksen valmius	□ FBA-BTSF	Kuormakorin etukiinnikkeet, puolijoustavat kuormatilat, alaosat asennettuna
□ CSGN-FMX	Ohjaamon merkki, FMX Construction	■ HBA-FSFB	Rei'itys päällirakennekiinnikkeille - joustava/puolijoustava päällirakenne
■ HORN-F1S	Äänimerkki, yksi eteen asennettu yksiaäninen paineilmatorvi, Jericho	□ HBA-SB	Rei'itys päällirakennekiinnikkeille - jäykkä päällirakenne
□ HORN-R2S	Alppitorvet 2kpl katolle asennettuna.	□ RBA-T2	Kuormakorin takakiinnikkeet apurungolle
□ ANT-CBR	La-radioantenni.	□ CRANEPK1	Nosturivalmius, valmius sivulevyille max 10Tm nostimelle.
□ ACCBP-AP	Katon etu- keski- ja takaosaan asennetut lisävarustetelineet	□ CRANEPK2	Runkoon saatavilla lisäksi tyhjä tila nosturin tukijalkoja varten.
□ ACCBP-F	Katon etureunaan asennettu lisävarusteteline	□ CRANEPK4	Nosturivalmius, valmius sivulevyille max 20Tm nostimelle.
□ ACCBP-FM	Katon etu- ja keskiosaan asennetut lisävarustetelineet		Runkoon saatavilla lisäksi tyhjä tila nosturin tukijalkoja varten
□ ACCBP-FR	Katon etu- ja takaosaan asennetut lisävarustetelineet		Nosturivalmius, valmius sivulevyille max 40Tm nostimelle.
□ ACCBP-M	Katon keskiosaan asennettu lisävarusteteline	□ AUXL-SPK	Runkoon saatavilla lisäksi tyhjä tila nosturin tukijalkoja varten
□ ACCBP-R	Katon takaosaan asennettu lisävarusteteline	□ TAILPRE2	Auravalovalmius
□ ACCBP-RM	Katon taka- ja keskiosaan asennetut lisävarustetelineet	□ TAILPREP	Takalaitanostimen Work Remote valmius. Mahdollistaa takalaitanostimen sähköisten lähtöjen hallinnan WRC kaukosäätimellä.
□ REFS-CW	Heijastavat merkinnät (valkoinen) asennettuna ohjaamon sivussa	□ AESW2	Takalaitanostimen valmiussarja
	Reflecting white stripes mounted on cab side.	■ AESW2PK	Päällirakentajan katkaisimet, kaksi kaksiasentoista katkaisinta (AUX1 ja AUX2)
□ REFS-TW	Heijastavat merkinnät (ohjaamon, valkoinen) mukaanpakattuna ohjaamoon	□ AUXSW-4	Päällirakentajan katkaisimet, kaksi katkaisinta (AUX1 ja AUX2) ja valmius neljälle lisäkatkaisijalle tyhjän peitelevyn takana
□ REFS-TY	Heijastavat merkinnät (ohjaamon, keltainen) mukaanpakattuna ohjaamoon		Päällirakentajan katkaisimet, valmius neljälle extra-katkaisimelle (johdotus)
Päällirakennevalmius		Luovutustoimenpiteet	
□ SW745-EE	Vaihtokonttiarustus 715/745, H130, WB4600, EC		
□ SW745-FE	Vaihtokonttiarustus 715/745, H130, WB4800, EC		
□ SW745-GE	Vaihtokonttiarustus 715/745, H190, WB4600, EC		
□ SW745-HE	Vaihtokonttiarustus 715/745, H190, WB4800, EC		
□ SW782-ME	Vaihtokonttiarustus 715/745/782, H130, WB4900, EC		
□ SW782-OE	Vaihtokonttiarustus 715/745/782, H190, WB4900, EC		
□ CROSSRE	Vaihtokonttiauton, ristivahvistus rungon päällä		
□ SRWL-PK	Johtosarjavalmius sivu- takatyövaloille alustassa ja kolmiasentoinen katkaisija, maks 280 w		

■ Vakio varuste

□ Valinnais varuste

Jos haluat tarkempaa tietoa Volvon voimansiirto linjasta katso erillistä esitettä.

Jos haluatte lisää tietoa ottakaa yhteyttä lähimpään Volvo jälleenmyyjään (VSS).

Tehdas ja maahantuojat varaa oikeuden muuttaa rakennetta ja varustelua ilman aikaisempaa ilmoitusta. varustelu on maakohtainen. The specification can vary from country to country.

MALLISTO

FMX D13 6x2, Rigid, Takateli, ilmajousitus FMX 62R T3A

- **TGW-4GWL** Telematiikkayksikkö GSM/GPRS/4G modeemilla ja WLAN-valmiudella (langaton verkko)
- **FMS-PK** FMS tiedonsiirtojärjestelmä
- **DRUT1** My Truck sovellus (1v sopimus)
- **DRUT2** My Truck sovellus (2v sopimus)
- **DRUT3** My Truck sovellus (3v sopimus)
- **DRUT4** My Truck sovellus (4v sopimus)
- **DRUT5** My Truck sovellus (5v sopimus)
- **TSRS**

Volvo Trucks. Driving Progress