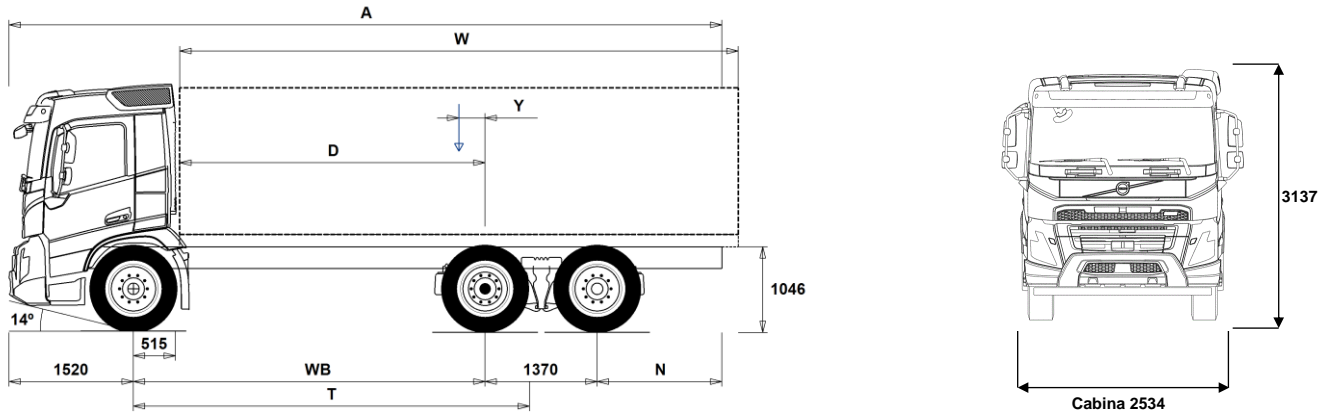


GAMMA MODELLI

FMX D11 Carro 6x2 sospensioni pneumatiche FMX 62R T1A



Dimensioni autotelaio: [mm]

WB Passo	3500	3700	3900	4300	4600	4800	4900	5200	5600	6000
A Lunghezza autotelaio	8315	8615	8915	9565	10015	10315	10465	10965	11565	12215
D Dal centro asse posteriore a inizio allestimento	2935	3135	3335	3735	4035	4235	4335	4635	5035	5435
N Sbalzo posteriore telaio (Min.)	825	825	825	825	825	825	825	1225	1225	1225
N Sbalzo posteriore telaio (Max.)	1925	2025	2125	2375	2525	2625	2675	2875	3075	3325
T Passo teorico	4041	4241	4441	4841	5141	5341	5441	5741	6141	6541
Y Posizione baricentro del carico utile (Min.)	58	86	114	168	208	236	250	293	345	400
Y Posizione baricentro del carico utile (Max.)	165	199	232	297	346	379	396	447	510	577
W Lunghezza allestimento (Min.)	5556	5889	6222	6891	7393	7728	7893	8392	9065	9732
W Lunghezza allestimento (Max.)	5770	6114	6458	7150	7669	8014	8185	8701	9397	9915

Tara autotelaio [kg]

Asse ant.	4245	4255	4265	4290	4310	4315	4320	4325	4350	4365
Tandem assi posteriori	2920	2930	2945	3000	3030	3040	3050	3080	3120	3170
Tara	7165	7185	7210	7290	7340	7355	7370	7405	7470	7535
Carico Utile (compreso allestimento, autista, pieno gasolio, etc.)	18835	18815	18790	18710	18660	18645	18630	18595	18530	18465

Diametro minimo di volta [mm]

Diametro di volta tra marciapiedi	14400	15000	15600	16800	17800	18400	18700	19600	20800	22000
Diametro di volta tra muri	15900	16500	17100	18300	19300	19900	20200	21100	22300	23600

Carichi ammissibili [kg]

	Legale	Tecnico
Mtt	26000	26500
Mtc	40000	44000
Asse ant.	7500	7500
Tandem assi posteriori	19000	19000

Note importanti

Dimensioni autotelaio:

Altezza cabina: +328 mm per CAB-HSLP, -262 mm per CAB-LDAY, -262 mm per CAB-LSLP, +16 mm per CAB-SLP.

Distanza dal centro primo asse a dietro cabina: +431 mm per CAB-HSLP e CAB-SLP, -69 mm per CAB-LDAY, +425 mm per CAB-LSLP.

D-per i carri la misura include uno spazio dietro cabina di 50 mm ed un'altezza di controtelaio di 100 mm.

Le altezze possono variare ± 20 mm per i veicoli con sospensioni meccaniche e ± 10 mm per veicoli con sospensioni pneumatiche.

Tutte le dimensioni si riferiscono a veicolo scarico e con tutti gli assi a terra.

Sezione longheroni telaio utilizzata: CHH-HIGH.

Lo sbalzo posteriore usato nei calcoli di carrozzabilità è il massimo previsto di fabbrica (N Max.) per il passo scelto.

Cambiamento di altezza riferito al telaio CHH-MED,FRAME266: 0 mm.

Pesi e dimensioni compatibili con i seguenti pneumatici:

Pneumatici asse anteriore:	315/80R22.5
Pneumatici asse motore:	315/80R22.5
Pneumatici terzo (oppure pusher) asse:	315/80R22.5

I pesi indicati si riferiscono al veicolo in ordine di marcia incluso tutti i fluidi operativi, AdBlue, 0 litri di gasolio e senza autista. Tara ha una tolleranza $\pm 3\%$.

Diametri di volta calcolati a livello teorico. Tipo terzo asse: TA-FIXED.

I pesi legali sono diversi da Paese a Paese.

Per ulteriori dettagli in merito ai pesi dei componenti contattare le persone di riferimento c/o l'importatore per poter entrare nel sistema di calcolo dei pesi (WIS).

Non utilizzare il disegno della presente scheda per progettare la sovrastruttura; per tale scopo consultare il disegno costruttivo FMX62RT1A contenuto nel manuale specifico 'ISTRUZIONI PER LA SOVRASTRUTTURA'.

GAMMA MODELLI

FMX D11 Carro 6x2 sospensioni pneumatiche FMX 62R T1A

Utilizzo Veicolo

- RC-ROUGH** Strade in cattive condizioni
- RC-SMOOT** Strade in buone condizioni
- GARB-PRE**
- SWAPBODY** Predisposizione trasporto casse mobili
- TIPP-PRE** Predisposizione per ribaltabile
- UNIFORM** Senza predisposizione trasporto

Componenti Principali

- CHH-HIGH** Altezza telaio alta
- CHH-MED** Altezza telaio media, circa 900mm
- TA-HYSBS** Ultimo asse sterzante elettroidraulico
- TAG-FIXD** 3°asse trainato fisso, pneumatici doppi (EU per 8*2)
- TAG-FIXS** Ultimo asse trainato fisso,pneus.singoli (EU per 8*2)
- TAG-SSTE** 3° asse trainato sterzante
- FMX-CREW**
- FMX-DAY5** Cabina corta FMX
- FMX-HSL5** Cabina Globetrotter FMX
- FMX-LDA5**
- FMX-LSL5**
- FMX-SLP5** Cabina letto FMX
- EU6SCR** Euro 6 (SCR+DPF)
- D11S330A**
- D11S380A**
- D11S430A**
- D11S460A**
- D11K330** Motore D11K Euro6 330 Cv-1600Nm
- D11K380**
- D11K430**
- D11K460**
- EBR-EPG** Freno motore a gas di scarico
- EBR-EPGC** Freno mot. gas di scarico con VCB
- EBR-VEB** Freno motore Volvo a controllo idraulico VEB
- AT2412**
- AT2412F** Cambio automatizzato I-Shift 12 marce 2400Nm
- AT2612**
- AT2612F** Cambio automatizzato I-Shift 12 marce 2600Nm
- ATO2612**
- ATO2612F** Cambio automatizzato I-Shift 12 marce overdrive 2600Nm
- PT2106** Cambio Powertronic a 6 marce - 2100Nm
- RSH1370F** Ponte da 13ton con riduzioni ai mozzi
- RSS1344C** Ponte leggero indicato per trasporti gran volume, carburante
- RSS1344E** Ponte da 13ton a semplice riduzione
- RSS1352A** Ponte da 13ton a semplice riduzione
- RSS1370A** Ponte posteriore (1370A) da 13 ton a singola riduzione
- RSS1370B** Ponte posteriore (1370B) da 13 ton a singola riduzione

Pacchetti varianti

- FP-D11**
- DRIVE5** Pacchetto Guida FH
- DRIVE5+** Pacchetto Guida +FH
- DRIVE5++** Pacchetto Guida ++FH
- 1LIVINFM** Pacchetto 1 Letto FM
- 2LIVINFM**
- INFOBAS**
- INFODF**
- INFOMED**
- INFONAV**
- INFONDF**
- VISIX5** Pacchetto visibilità FMX
- VISIXCAM**
- OFFROADD** Pacchetto Offroad su cabina corta
- OFFROADS** Pacchetto Offroad su cabina lunga
- CHASPAC** Pacchetto preparazioni su telaio per carri

Telaio

- FST-AIR** Sospensione anteriore pneumatica
- FST-PAR** Sospensione anteriore parabolica a 2 foglie
- FST-PAR3** Sospensione anteriore parabolica a 3 foglie
- FSL5-BAS**
- FSL5-HI**
- FAL10.0** Sospensione anteriore da 10 ton EU/TRAS.SING
- FAL7.5** Sospensione anteriore da 7.5 ton
- FAL8.0** Sospensione anteriore da 8 ton
- FAL8.5** Sospensione anteriore da 8.5 ton
- FAL9.0** Sospensione anteriore da 9 ton
- FSTAB** Barra stabilizzatrice anteriore normale
- FSTAB2** Barra stabil. anter. rigidità media
- FSTAB3** Barra stabilizzatrice anter. rinforzata
- RAL19** Portata assi posteriori 19t
- RAL23** Portata assi posteriori 23t
- RSTAB2** Barra stabilizzatrice posteriore a media rigidità
- RSTAB3** Barra stabilizzatrice posteriore ad alta rigidità
- RALIM105** Limitatore di carico asse posteriore 10.5 t.
- RALIM115** Limitatore di carico asse posteriore 11.5 t.
- RALIM20** Limitatore di carico asse posteriore 20 (EU)
- ASF-DL1** Valore dell'altezza della sospensione impostato in fabbrica
- ASF-DL3** Tre valori di altezza delle sospensioni: 1 impostato in fabbrica e due a scelta. La regolazione va effettuata in officina
- ACTST-TO** Sterzo dinamico Volvo - VDS
- ASFE-BAS** Funzioni base controllo attivo delle sterzo
- ASFE-OG** Controllo attivo del servosterzo
- ASFE-PO** Controllo attivo dello sterzo - impostazioni personali e sovrasterzo
- ASFE-PS** Controllo attivo dello sterzo - impostazioni personali
- PSS-SING** Tipo impianto servosterzo
- PSP-VAR** Pompa servosterzo a portata variabile
- PSP-VAR2**
- EBS-MED** EBS-pacchetto dotazione media
- RST-AIR** Sospensioni posteriori pneumatiche
- RST-AIR4**
- FRAME266** Sezione telaio 266mm
- FRAME300** Sezione telaio 300mm
- FST7070** Spessore telaio 7.0mm
- FST8080** Spessore telaio 8.0mm
- FIL-EEEB** Rinforzo interno da fine motore a fine carrello
- FIL-EEEF** Rinforzo interno da fine motore a fine telaio
- FIL-TXEB** Rinforzo interno cambio/fine carrello
- FIL-TXEF** Rinforzo interno cambio/fine telaio
- BBOX-L** Batterie lato sinistro
- 2BAT210B** Due batterie al gel da 210Ah – per box batterie singolo
- 2BAT210C** 2 batteria AGM da 210 Ah
- BATTAMP** Indicatore Volt/Ampère
- BATTIND** Indicatore stato di carica batteria
- ADR2** Preparazine ADR - 2 Interruttori
- MSWI-A** Interruttore principale - per ADR
- MSWI-C** Interruttore principale sul vano batterie
- MSWI-R** Interruttore principale con telecomando
- R330A71** Serbatoio carb. alluminio lato dx 330 l
Capacità min serb. carburante 285l
Capacità max serb. carburante 885l
- UL-FUEL** Senza serbatoio carburante lato sinistro
Capacità min serb. carburante 160l
Capacità max serb. carburante 730l
- ADTP-L** Serbatoio AdBlue sul lato sinistro del telaio
- ADTP-R** Serbatoio AdBlue sul lato destro del telaio
- ADB048** Serbatoio AdBlue da 48 litri

■ Equipaggiamento standard □ Optional

Fare riferimento alle specifiche pubblicazioni per ulteriori informazioni sulla cabina e sulla catena cinematica.

Per qualsiasi possibilità di combinazione delle specifiche costruttive del veicolo fare riferimento al proprio responsabile del (VSS).

VOLVO si riserva il diritto di cambiamenti delle specifiche di costruzione senza obbligo di preavviso. Le specifiche costruttive possono variare da Paese a Paese.

GAMMA MODELLI

FMX D11 Carro 6x2 sospensioni pneumatiche FMX 62R T1A

<input checked="" type="checkbox"/> 24A110BL		<input checked="" type="checkbox"/> HWSS-FCB	Avviso di collisione frontale con frenata di emergenza
<input type="checkbox"/> 24A150BL		<input checked="" type="checkbox"/> LSS-DW	Controllo corsia di marcia (Lane Keeping Support)
<input type="checkbox"/> 24A180BL		<input type="checkbox"/> LCS	Aiuto al cambio di corsia
<input type="checkbox"/> 24AL150B	Alternatore da 150 Ampere	<input type="checkbox"/> LCS4	
<input type="checkbox"/> CCV-C	Ventilazione monoblocco chiusa	<input type="checkbox"/> DAS-W	Avviso al conducente (Driver Alert Support)
<input type="checkbox"/> CCV-O	Ventilazione monoblocco aperta	<input type="checkbox"/> RSSENS-W	Sensore pioggia
<input type="checkbox"/> PRIM-EL	Pompa primaria elettrica	<input type="checkbox"/> CU-ECC	Climatizzatore aria a controllo elettronico
<input checked="" type="checkbox"/> PRIM-MAN	Pompa primaria manuale	<input type="checkbox"/> CU-ECC2	Quetsa è la versione più completa con sensore nebbia e di irraggiamento solare e filtro a carboni attivi
<input type="checkbox"/> FUEQ-EH	Riscaldamento elettrico impianto carburante	<input checked="" type="checkbox"/> CU-MCC	Climatizzatore aria a controllo manuale
<input type="checkbox"/> AF-E	Con filtro carburante riscaldato	<input checked="" type="checkbox"/> IMMOBIL	Antifurto
<input type="checkbox"/> AF-R	Filtro carburante riscaldato tramite ricircolo	<input type="checkbox"/> ALARM-E	Antifurto per cabina e allestimento
<input type="checkbox"/> FUEFE2SW	Filtro gasolio con separatore acqua, piccolo	<input type="checkbox"/> BUPMON	Con monitor back-up
<input type="checkbox"/> EST-AID	Preriscaldatore avviamento motore	<input type="checkbox"/> PHONE-PK	Predisposizione x telefono
<input type="checkbox"/> 220EBH15	Blocco riscaldatore motore 220 volt 1.5 KW	<input type="checkbox"/> ISUNS-BS	Tendina parasole avvolgibile su finestrini entrambi i lati
<input type="checkbox"/> PTER-100	Presenza di forza con flangia DIN 7646	<input checked="" type="checkbox"/> ISUNS-DS	Aletta parasole sopra la porta, lato guida
<input type="checkbox"/> PTER-DIN	Presenza di forza con attacco DIN	<input type="checkbox"/> ISUNF-B	Aletta parasole frontale interna
<input type="checkbox"/> PTER1400	Presenza di forza con flangia SAE 1410	<input type="checkbox"/> ISUNF-MD	Aletta parasole frontale interna con specchietto di cortesia
<input type="checkbox"/> HPE-F101	Pompa idraulica su motore F1-101	<input type="checkbox"/> ISUNF-RE	Tendina parasole avvolgibile sul parabrezza - elettrica
<input type="checkbox"/> HPE-F41	Pompa idraulica su motore F1-41	<input checked="" type="checkbox"/> ISUNF-RM	Tendina parasole avvolgibile sul parabrezza - manuale
<input type="checkbox"/> HPE-F51	Pompa idraulica su motore F1-51	<input type="checkbox"/> ADFS	Due vani DIN extra sopra il parabrezza
<input type="checkbox"/> HPE-F61	Pompa idraulica su motore F1-61	<input type="checkbox"/> BUPALARM	Cicalino retromarcia
<input type="checkbox"/> HPE-F81	Pompa idraulica su motore F1-81	<input type="checkbox"/> RTOLL-PK	Predisposizione sistema di pedaggio Germania
<input type="checkbox"/> HPE-T53	Pompa idraulica su motore F2-53/53 a doppiop flusso	<input type="checkbox"/> LOADIND	Indicatore di carico sugli assi
<input type="checkbox"/> HPE-T70	Pompa idraulica su motore F2-70/35 a doppio flusso	<input type="checkbox"/> REMC-MF	Remote Control
<input type="checkbox"/> HPE-V45	Pompa idraulica su motore VP1-45	<input type="checkbox"/> FIREXT3S	Estintore 3kg, decalcomanie svedesi/inglesi
<input type="checkbox"/> HPE-V75	Pompa idraulica su motore VP1-75	<input type="checkbox"/> WARNVEST	Giacca di avviso pericolo
<input type="checkbox"/> PTPT-D	Presenza di forza post. cambio automatico. conn pompa DIN	<input type="checkbox"/> WARNTRI2	Triangolo d'emergenza
<input type="checkbox"/> PTPT-F	Presenza di forza post. cambio automatico.conn.flangia	<input type="checkbox"/> AIDKIT	Kit medico primo soccorso
<input type="checkbox"/> PTR-D	Presenza forza post.trasmis.,conn.pompa DIN	<input type="checkbox"/> AIDKIT1B	Kit medico primo soccorso (norme tedesche)
<input type="checkbox"/> PTR-DH	Presenza forza post.trasmis.,conn.pompa DIN	<input type="checkbox"/> WARNLAMP	Lampada di emergenza portatile
<input type="checkbox"/> PTR-DM	Presenza forza post.trasmis.,conn.pompa DIN	<input type="checkbox"/> LAMP-IN	Lampada di ispezione
<input type="checkbox"/> PTR-F	Presenza di forza post. attacco flangia	<input type="checkbox"/> BULBKIT	Kit lampadine e fusibili di scorta
<input type="checkbox"/> PTR-FH	Presenza forza post.trasmis.,flangiata,alta	<input type="checkbox"/> WRITEPAD	Lavagnetta scrittoio
<input type="checkbox"/> PTR-FL	Presenza forza post.trasmis.,flangiata,bassa	<input checked="" type="checkbox"/> DST-CF1	Sedile guida confort pneumatico
<input type="checkbox"/> PTRD-D	Presenza forza post.trasmis.,doppia,2 DIN	<input type="checkbox"/> DST-CF4	Sedile guida confort pneu. con cinture
<input type="checkbox"/> PTRD-D1	Presenza forza post.trasmis.,doppia,1 DIN	<input type="checkbox"/> DST-CF5	Sedile guida confort pneu. cinture, riscald.
<input type="checkbox"/> PTRD-D2	Presenza forza post.trasmis.,doppia,1 DIN	<input type="checkbox"/> DST-CF6	Sedile guida confort, pneu, cinture, risc.vent.
<input type="checkbox"/> PTRD-F	Presenza forza post.trasm.,doppia,1 flangia	<input type="checkbox"/> SBD-RED	Cint. di sicurezza rosse, conducente/passeggero
<input type="checkbox"/> HPG-F101	Pompa idraulica trasm. VOAC F1-101	<input type="checkbox"/> SBPRE-DS	Pretensionatore cinture autista
<input type="checkbox"/> HPG-F41	Pompa idraulica trasmissione VOAC F1-41	<input type="checkbox"/> PST-CF4	Sedile pass.comfort a sosp.pneu. con cinture
<input type="checkbox"/> HPG-F51	Pompa idraulica trasmissione VOAC F1-51	<input type="checkbox"/> PST-CF5	Sedile pass.lusso, con cinture, riscaldato
<input type="checkbox"/> HPG-F61	Pompa idraulica trasmissione VOAC F1-61	<input checked="" type="checkbox"/> PST-STD2	Sedile guida standard
<input type="checkbox"/> HPG-F81	Pompa idraulica trasmissione VOAC F1-81	<input type="checkbox"/> PST-STD4	Sedile pass.sosp.pneumatica con bracciolo
<input checked="" type="checkbox"/> STWPOS-L	Guida lato sinistro	<input type="checkbox"/> SBPRE-PS	Pretensionatore cinture passeggero
<input type="checkbox"/> STWPOS-R	Guida lato destro	<input type="checkbox"/> ARMRE-BB	Braccioli per sedile guida e passeggero
<input type="checkbox"/> STWM-LE	Volante con rivestimento in pelle	<input type="checkbox"/> ARMRE-DB	Braccioli per sedile guida
<input type="checkbox"/> STGW-AD2	Regolazione sterzo avanzata	<input type="checkbox"/> ARMRE-PB	Braccioli per sedile passeggero
<input checked="" type="checkbox"/> STGW-ADJ	Regolazione sterzo standard	<input type="checkbox"/> ARU-BAS	Bracciolo con rivestimento in vinilico
<input type="checkbox"/> AIRBAG	Airbag	<input type="checkbox"/> ARU-LEA	Rivestimento braccioli in pelle
<input type="checkbox"/> INST-BAS	Quadro strumenti base - display monocromatico da 4"	<input checked="" type="checkbox"/> FMAT-RUB	Tappetini in gomma
<input type="checkbox"/> DRC-AMII	Pulsante di inibizione rigenerazione automatica	<input type="checkbox"/> FMAT-TX2	Due Set di tappetini in gomma e tessuto
<input checked="" type="checkbox"/> DRC-AUTO	Rigenerazione automatica filtro particolato	<input type="checkbox"/> LBK70	Letto inferiore da 70 cm di profondità (fisso)
<input checked="" type="checkbox"/> 1DAYDIG2	Tacho digitale giornaliero	<input type="checkbox"/> MATL-FI	Materasso letto inferiore -rigido molle insacchettate
<input type="checkbox"/> ARSL	Secondo limite di velocità (interruttore in plancia)	<input type="checkbox"/> MATL-SF	Materasso letto inferiore -semirigido molle standard
<input type="checkbox"/> SPEED-DU			
<input checked="" type="checkbox"/> ESP-BAS1	ESP - Sistema di controllo stabilità		
<input type="checkbox"/> ESPC-RO	Controllo funzionalità ESP Ridotto/Disattivo		
<input type="checkbox"/> HWSS-ACB	Sistema anticollisione che prevede l'emissione di un segnale di allerta al conducente in caso di riduzione rapida della distanza di sicurezza. La frenata di emergenza viene comandata automaticamente. Funziona sia con veicoli in movimento o statici		

Equipaggiamento standard Optional

Fare riferimento alle specifiche pubblicazioni per ulteriori informazioni sulla cabina e sulla catena cinematica.

Per qualsiasi possibilità di combinazione delle specifiche costruttive del veicolo fare riferimento al proprio responsabile del (VSS).

VOLVO si riserva il diritto di cambiamenti delle specifiche di costruzione senza obbligo di preavviso. Le specifiche costruttive possono variare da Paese a Paese.

GAMMA MODELLI

FMX D11 Carro 6x2 sospensioni pneumatiche FMX 62R T1A

<input type="checkbox"/> OLMAT-BA	Coprimaterasso-base	<input checked="" type="checkbox"/> MIRCOMFX	Retrovisori dedicati per FMX, riscaldati e regolabili elettricamente su entrambi i lati
<input type="checkbox"/> OLMAT-PR	Coprimaterasso-premium	<input checked="" type="checkbox"/> AMIR-F20	Specchio frontale di accostamento-200mm
<input type="checkbox"/> TBK60F	Letto superiore, 60x190 cm	<input type="checkbox"/> SUNV-H	Aletta parasole esterna
<input type="checkbox"/> TBK70F	Letto superiore, 70x190 cm	<input type="checkbox"/> AD-ROOF	Spoiler tetto
<input type="checkbox"/> PH-CAB2	Riscaldatore autonomo da 2kW	<input type="checkbox"/> AD-SIDES	Spoiler laterali cabina - tipo stretto.
<input type="checkbox"/> PH-ENGCA	Riscaldamento autonomo motore/cabina	<input checked="" type="checkbox"/> HL-BASIC	Proiettori standard
<input type="checkbox"/> PH-SS	Riscaldatore autonomo cabina per soste brevi	<input type="checkbox"/> HL-CLEAN	Tergilavafari
<input type="checkbox"/> SLCP-BAS	Pannello controllo nella zona notte (base)	<input type="checkbox"/> HLP-ST	Rete di protezione fari
<input type="checkbox"/> ETSB-F	Vano portaoggetti chiuso sul tunnel	<input type="checkbox"/> HLP-ST2	Griglia di protezione con retina (NON Omologata a circolazione su strada)
<input type="checkbox"/> ETSB-FR	Vano portaoggetti chiuso sul tunnel e tasca sulla parete posteriore	<input type="checkbox"/> HL-ADJ	Regolazione manuale altezza fari
<input type="checkbox"/> ETSB-FRS	Vano portaoggetti chiuso sul tunnel, tasca sul tunnel	<input checked="" type="checkbox"/> DRL-LED	Luce diurna a LED
<input type="checkbox"/> ETSB-FS	Vano portaoggetti chiuso sul tunnel, tasca nella parete posteriore e sul tunnel	<input type="checkbox"/> ASL-RF2	Due fari supplementari Hella H11 da 70W nell'insegna GT
<input type="checkbox"/> ETSB-R	Vano portaoggetti su parete posteriore	<input type="checkbox"/> BEACOA2F	2 lampeggianti arancioni rotanti frontali
<input type="checkbox"/> ETSB-RS	Tasca sulla parete posteriore e sul tunnel	<input type="checkbox"/> BEACOA2R	2 lampeggianti arancioni rotanti posteriori
<input type="checkbox"/> ETSB-S	Tasca sul tunnel motore	<input type="checkbox"/> BEACON-P	Predisposizione lampeggianti sul tetto
<input type="checkbox"/> RUS-BAS	Vani portaoggetti nella parete posteriore capacità 154 litri	<input type="checkbox"/> BEACONA4	4 lampeggianti (2 anteriori + 2 posteriori)
<input type="checkbox"/> RUS-HIG	Vani portaoggetti nella parete posteriore capacità 245 litri	<input type="checkbox"/> CABPT-R1	1 foro a sx tetto cabina per cablaggi elettr.
<input type="checkbox"/> REF-ICPK	Predisposizione per frigorifero in cabina	<input type="checkbox"/> CABPT-R2	2 fori tetto cabina per cablaggi elettr.
<input type="checkbox"/> REFR-RUS	Frigorifero con capacità di 28 litri nei vani sulla parete posteriore	<input type="checkbox"/> SPOTP-F	Kit cablaggi luci supplementari anteriori su tetto cabina max 280W
<input type="checkbox"/> MICRO-PK	Predisposizione per microonde	<input type="checkbox"/> SPOTP-R	Kit cablaggi per luci supplementari posteriori su tetto cabina max 280W
<input type="checkbox"/> BOTH-D	Un portabottiglia nella sezione centrale della plancia	<input type="checkbox"/> SPOTP-RF	Kit cablaggio luci supplementari su tetto e frontali
<input type="checkbox"/> COFMA-PK	Predisposizione macchina caffè	<input type="checkbox"/> ROS-IL2	Preparazione per illuminazione insegna tetto
<input checked="" type="checkbox"/> INLI-BAS	Luci interne tipo base	<input type="checkbox"/> ROS-ILP	illuminazione insegna con kit elettrico
<input type="checkbox"/> INLI-NL	Illuminazione interna con luci notturne	<input type="checkbox"/> CSGN-FMX	Insegna FMX
<input type="checkbox"/> INLI-NLD	Modulo controllo luci	<input checked="" type="checkbox"/> HORN-F1S	Una tromba Jerico supplementare
<input type="checkbox"/> ARL-FLEX	Luci di lettura flessibili	<input type="checkbox"/> HORN-R2S	Due trombe ad aria cromate supplementari montate sul tetto
<input checked="" type="checkbox"/> RH-EE	Tettuccio fisso in vetro - uscita di emergenza	<input type="checkbox"/> ANT-CBR	Antenna montata
<input type="checkbox"/> RH-ER		<input type="checkbox"/> ACCBR-AP	Barra porta accessori anteriore, centrale e posteriore
<input type="checkbox"/> RH-ETR	Tettuccio ad apertura elettrica	<input type="checkbox"/> ACCBR-F	Barra porta accessori sul tetto in posizione avanzata
<input type="checkbox"/> RH-MTR	Tettuccio in vetro ad apertura manuale	<input type="checkbox"/> ACCBR-FM	Barra porta accessori frontale e centrale
<input checked="" type="checkbox"/> GLAS-TIN	Vetri atermici	<input type="checkbox"/> ACCBR-FR	Barra porta accessori frontale e posteriore
<input type="checkbox"/> SWIND-BS	Finestrino supplementare su parete laterale, entrambi i lati	<input type="checkbox"/> ACCBR-M	Barra porta accessori centrale
<input type="checkbox"/> SWIND-PS	Finestra laterale sul lato passeggero	<input type="checkbox"/> ACCBR-R	Barra porta accessori posteriore
<input type="checkbox"/> AWIND-RF	Finestra sulla parete posteriore	<input type="checkbox"/> ACCBR-RM	Barra accessori centrale e posteriore
<input type="checkbox"/> VANMIR	Specchietto di cortesia nella vano centrale sopra parabrezza	<input type="checkbox"/> REFS-CW	Strisce riflettenti bianche sui lati cabina montate
<input type="checkbox"/> AS-FUS	Ripiani supplementari nel vano sopra parabrezza	<input type="checkbox"/> REFS-TW	Strisce riflettenti bianche sui lati cabina non montate
<input type="checkbox"/> INFOT-PK	Predisposizione montaggio TV	<input type="checkbox"/> REFS-TY	Strisce riflettenti gialle sui lati cabina non montate
Esterni Cabina			
<input checked="" type="checkbox"/> EXTL-BAS	Finiture base	Sovrastruttura	
<input checked="" type="checkbox"/> DGLAS-H	Vetro porte temperato	<input type="checkbox"/> CROSSRE	Crocera di rinforzo per Casse mobili
<input type="checkbox"/> DGLAS-L	Vetro porte laminato	<input type="checkbox"/> SRWL-PK	Predisposizione cablaggio per luci di lavoro posteriori (anche retro)
<input type="checkbox"/> LOCK-REM	Chiusura porte centralizzata con telecomando	<input type="checkbox"/> SWL-2FW	Due luci di lavoro bianche orientate in avanti
<input checked="" type="checkbox"/> BUMP-HD	Paraurti Heavy Duty	<input type="checkbox"/> SWL-4W	Quattro luci di lavoro bianche
<input type="checkbox"/> GUARD-EH	Protezione coppa olio motore	<input type="checkbox"/> SWL-PK	Preparazione cablaggio per luci di lavoro posteriori
<input type="checkbox"/> SIDEH-B	Corrimano sul letto cabina	<input type="checkbox"/> WL-CHPK	Predisposizione luci di lavoro sul telaio
<input type="checkbox"/> SIDSTP-R	Corrimano sul tetto e scaletta retrocabina	<input type="checkbox"/> WLC-H2A	Due luci di lavoro gialle da 70W retrocabina
<input checked="" type="checkbox"/> BUGNET	Rete para insetti per radiatore	<input type="checkbox"/> WLC-H2W	Due luci di lavoro bianche da 70W retrocabina
<input type="checkbox"/> CTILTP-E	Ribaltamento elettrico cabina	<input type="checkbox"/> WLC-PKCH	Luci di lavoro (cabina), preparazione sul tetto
<input checked="" type="checkbox"/> CTILTP-M	Ribaltamento manuale cabina	<input type="checkbox"/> WLC-PKH	Cablaggio e interruttore per luci di lavoro (montato alto)
<input type="checkbox"/> FCABS-A	Sospensioni anteriori cabina pneumatiche	<input type="checkbox"/> WLC-PKL	Cablaggio e interruttore per luci di lavoro (montato basso)
<input checked="" type="checkbox"/> FCABS-M	Sospensioni anteriori cabina meccaniche	<input type="checkbox"/> WLC-PKLH	Cablaggio e interruttore per luci di lavoro (montato alto e basso)
<input type="checkbox"/> RCABS-A	Sospensioni cabina posteriori pneumatiche	<input type="checkbox"/> ECBB-BAS	Modulo BBM per allestimento funzioni base
<input checked="" type="checkbox"/> RCABS-M	Sospensioni cabina posteriori meccaniche	<input type="checkbox"/> ECBB-HIG	Modulo BBM per allestimento funzioni estese
<input type="checkbox"/> MIRFCPX		<input checked="" type="checkbox"/> ECBB-MED	
<input checked="" type="checkbox"/> BBCHAS1	Un connettore 7 poli per interfaccia allestitore	<input type="checkbox"/> BBCHAS3	Tre connettori 7 poli per interfaccia allestitore

Equipaggiamento standard Optional

Fare riferimento alle specifiche pubblicazioni per ulteriori informazioni sulla cabina e sulla catena cinematica.

Per qualsiasi possibilità di combinazione delle specifiche costruttive del veicolo fare riferimento al proprio responsabile del (VSS).

VOLVO si riserva il diritto di cambiamenti delle specifiche di costruzione senza obbligo di preavviso. Le specifiche costruttive possono variare da Paese a Paese.

GAMMA MODELLI

FMX D11 Carro 6x2 sospensioni pneumatiche FMX 62R T1A

- BEPR-T2** Predisposizioni elettrica per ribaltabile con Work Remote
- EXSTER** Interfaccia con sistemi di guida da remoto
- TD-BAS** Rivelatore per rimorchi senza luci LED
- TD-LED** Rivelatore per rimorchi con luci LED
- FRFS-BS** Spazio libero su entrambi i fianchi telaio
- FBA-BTF** Attacchi allestimento anteriori di tipo flessibile
- FBA-BTSF** Attacchi allestimento anteriori di tipo semiflessibile
- HBA-FSFB** Foratura per attacchi allestimento, flessibile e semiflessibile
- HBA-SB** Foratura per attacchi allestimento, rigido
- RBA-T2** Attacchi allestimento posteriori
- CRANEPK1** Preparazione per gru con portata fino a 10tm
- CRANEPK2** Preparazione per gru con portata fino a 20tm
- CRANEPK4** Preparazione per gru con portata fino a 40tm
- AUXL-SPK** Preparazione per fari ausiliari con spartineve
- TAILPRE2** Predisposizione elettrica per sponda ribaltabile tramite Work Remote
- TAILPREP** Predisposizione sponda posteriore
- AESW2** Due interruttori per allestitore (marcati AUX)
- AESW2PK** Due interruttori per allestitore (marcati AUX) e 4 cablaggi per interruttore
- AUXSW-4** Cablaggio per 4 interruttori

Servizi di consegna

- TGW-4GWL**
- FMS-PK** Interfaccia per sistemi di gestione flotta
- DRUT1**
- DRUT2** App My Truck
- DRUT3**
- DRUT4**
- DRUT5**

Volvo Trucks. Driving Progress