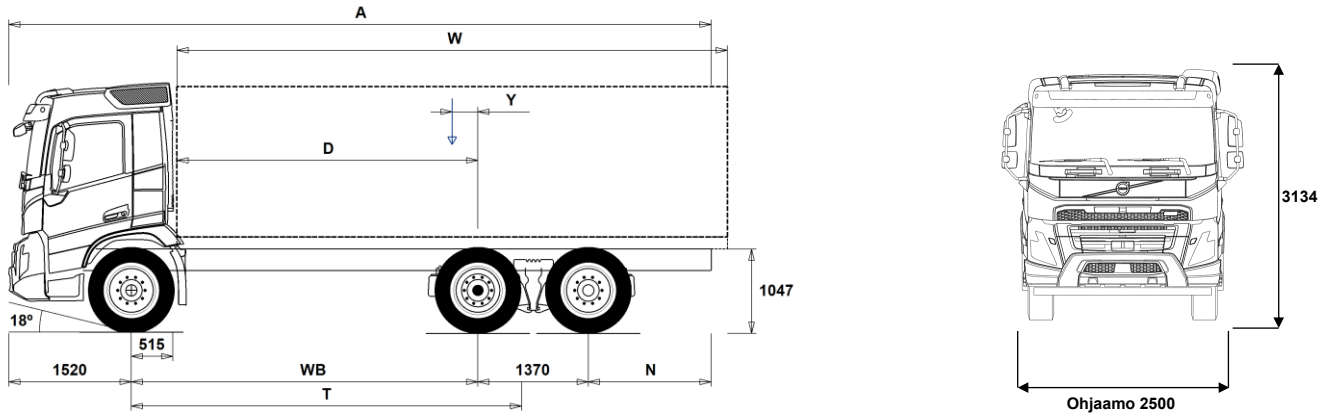


MALLISTO

FMX D11 6x2, Rigid, Takateli, ilmajousitus FMX 62R T1A



Alustan mitat [mm]

WB Akseliväli	3500	3700	3900	4300	4600	4800	4900	5200	5600	6000
A Alustan kokonaispituus	8315	8615	8915	9565	10015	10315	10465	10965	11565	12215
D Taka-akselin keskeltä kuormakorin etureunaan	2935	3135	3335	3735	4035	4235	4335	4635	5035	5435
N Takaylitys ROH (Min.)	825	825	825	825	825	825	825	1225	1225	1225
N Takaylitys ROH (Max.)	1925	2025	2125	2375	2525	2625	2675	2875	3075	3325
T Teoreettinen akseliväli	4041	4241	4441	4841	5141	5341	5441	5741	6141	6541
Y Kuorman painopiste (Min.)	196	231	266	334	385	420	438	491	557	626
Y Kuorman painopiste (Max.)	196	231	266	334	385	420	438	491	557	626
W Kuormakorin pituus (Min.)	5492	5822	6152	6815	7313	7644	7808	8302	8970	9631
W Kuormakorin pituus (Max.)	5492	5822	6152	6815	7313	7644	7808	8302	8970	9631

Alustan massa [kg]

Etuakseli	4450	4460	4470	4495	4515	4525	4525	4535	4560	4575
Taka teli	2900	2910	2920	2970	3000	3010	3020	3040	3075	3120
Alustan paino	7350	7370	7390	7465	7515	7535	7545	7575	7635	7695
Kantavuus (sisältää päälirakenteen, polttoaineen, kuljettajan jne)	19650	19630	19610	19535	19485	19465	19455	19425	19365	19305

Kääntöympyrä [mm]

Kääntöympyrän halkaisija,renkaasta	15000	15700	16300	17600	18600	19200	19500	20500	21800	23100
Kääntöympyrän halkaisija,puskurista	16500	17100	17800	19000	20000	20700	21000	21900	23200	24500

Sallitut massa [kg]

Ajoneuvon kokonaismassa
Yhdistelmän kokonaismassa
Etuakseli
Taka teli

Tekninen

27000
44000
8000
19000

Tärkeät huomautukset

Alustan mitat

Ohjaamon korkeus: +328 mm lisää CAB-HSLP, -262 mm lisää CAB-LDAY, -262 mm lisää CAB-LSLP, +16 mm lisää CAB-SLP.

Mitta etuakselista ohjaamon takaseinään: +431 mm lisää CAB-HSLP ja CAB-SLP, -69 mm lisää CAB-LDAY, +425 mm lisää CAB-LSLP.

D-mitta sisältäen etuväliin 50 mm ja tasakuorma-autolle lisää apurunko 100 mm.

Korkeus voi vaihdella ± 20 mm lehtijousille ja ± 10 mm ilmajousitetulle. Kaikki mitat ovat kuormaamattomalle alustalle ja teliakselit alhaalla. Chassis height used: CHH-HIGH.

Takaylitys käytetään auton painolaskelmaan on maksimi takaylitys (N Max.) valitaan akseliväliin yhteydessä.

Height change when chassis height CHH-MED,FRAME266: 0 mm.

Massat ja mitat perustuvat seuraaviin renkaisiin:

Etuakselin renkaat: 315/80R22.5
Vetoakselin renkaat: 315/80R22.5
Teliakselin/Pusher renkaat: 315/80R22.5

Alustan massoihin sisältyy öljyt, vesi, AdBlue, polttoainemäärä 0 litroissa ja ilman kuljettajaa. Alustan paino voi vaihdella ± 3%.

Kääntösäteet on teoreettisesti laskettu. Teliakseli: TA-FIXED.

Lakisääteiset massat voivat vaihdella maakohtaisesti.

Tarkempia painotietoja varten käyttäkää WIS ohjelmaa lähimmän piirimyyjän luonna.

Älä käytä tätä piirustusta kuormakorin mitoittamiseen, vaan Volvon korirakenteen ohjetta ja alustapiirustusta FMX62RT1A.

MALLISTO

FMX D11 6x2, Rigid, Takateli, ilmajousitus FMX 62R T1A

Auton käyttö

- RC-ROUGH** Ajo-olosuhteet, maantie/maasto, <5% maastoajoa
- RC-SMOOTH** Ajo-olosuhteet, maantieajoa, >95% ajoajasta maanteillä
- GARB-PRE** Alustan valmius, jäteauto
- SWAPBODY** Alustan valmius, vaihtokonttiauto
- TIPP-PRE** Alustan valmius, kippiauto
- UNIFORM** Alustan valmius, vakio

Peruskomponentit

- CHH-HIGH** Alustan korkeus, korkea
- CHH-MED** Alustan korkeus, medium
- TA-HYSB2** Sähkö-hydraulisesti ohjattu teliakseli
- TAG-FIXD** Teliakseli, kiinteä paripyörä
- TAG-FIXS** Teliakseli, kiinteä yksikköpyörä
- FMX-CREW**
- FMX-DAY6** Päiväohjaamo FMX
- FMX-HSL6** Korkea makuuohjaamo FMX (Globetrotter)
- FMX-LDA6** Matala päiväohjaamo FMX
- FMX-LSL6** Matala makuuohjaamo FMX
- FMX-SLP6** Makuuohjaamo FMX
- D11S330A** Moottori, 11-litraa, 330hp, EU6, Fuelface 2022
- D11S380A** Moottori, 11-litraa, 380hp, EU6, Fuelface 2022
- D11S430A** Moottori, 11-litraa, 430hp, EU6, Fuelface 2022
- D11S460A** Moottori, 11-litraa, 460hp, EU6, Fuelface 2022
- D11K330** Moottori, 11-litraa, 330hp EU6
- D11K380** Moottori, 11-litraa, 380hp EU6
- D11K430** Moottori, 11-litraa, 430hp EU6
- D11K460** Moottori, 11-litraa, 460hp EU6
- DIESEL** Käytettävä polttoaine: Diesel
- EBR-EPG** Pakokaasun paineensäädin (pakokaasujarru).
- EBR-EPGC** Pakokaasun paineensäädin ja VCB
- EBR-VEB** Moottorijarru VEB ja pakokaasun paineensäädin. Volvo Engine Brake
- AT2412** I-Shift 12 vaihdetta, 2400 Nm, maks. GCW 44t
- AT2612** I-Shift 12 vaihdetta, 2600 Nm
- ATO2612** I-Shift 12, ylivaihde, 12 vaihdetta, 2600 Nm
- PT2106** Powertronic vaihteisto, 6-vaihdetta, 2100Nm
- RSH1370F** Taka-akseli, 13t, napavälitys, kokonaismassa 70000kg
- RSS1344F** Taka-akseli, 13t, akselivälitys GCW 44000kg, versio F
- RSS1352B** Taka-akseli, 13t, akselivälitys, GCW 52000kg
- RSS1370B** Taka-akseli, 13t, akselivälitys, GCW 70000kg, versio B
- RSS1370C** Taka-akseli, 13t, akselivälitys, GCW 70000kg, versio C

Varustepaketit

- DRIV-EXT** Kuljettajan ajopaketti, laajennettu
- DRIV-SEL** Ajopaketti
- 1LVINFM** 1 vuode, FM -paketti
- 2LVINFM** 2 vuode, FM -paketti
- INFOHIGH** Mediapaketti, laaja valmius
- SAFE-EXT** Turvallisuuspaketti, laajennettu
- SAFE-SEL** Turvallisuuspaketti
- OFFROADD** Maansiirtopaketti FMX päiväohjaamo
- OFFROADS** Maansiirtopaketti FMX makuuohjaamo
- CHASPAC** Alustapaketti, tasakuorma-autot (lokasuojat, led takavalot, sivuallajosuojat, kuormakorikiinnikkeet)

Alustan rakenne

- FST-AIR** Etujousitus, ilmajousi
- FST-PAR** Etujousitus, parabelijousi, normaali
- FST-PAR3** Etujousitus, parabelijousi, kolmelehtinen
- FSLs-BAS** Etujousituksen liikerata - perus
- FSLs-HI** Etujousituksen liikerata - pitkä liikerata
- FAL10.0** Etuakselimassa 10.0 tonnia
- FAL7.1** Etuakselimassa 7.1 tonnia
- FAL7.5** Etuakselimassa 7.5 tonnia
- FAL8.0** Etuakselimassa 8.0 tonnia.

■ Vakio varuste

□ Valinnais varuste

Jos haluat tarkempaa tietoa Volvon voimansiirto linjasta katso erillistä esitettä.

Jos haluatte lisää tietoa ottakaa yhteyttä lähimpään Volvo jälleenmyyjään (VSS).

Tehdas ja maahantuojat varaa oikeuden muuttaa rakennetta ja varustelua ilman aikaisempaa ilmoitusta. varustelu on maakohtainen. The specification can vary from country to country.

- FAL8.5** Etuakselimassa 8.5 tonnia
- FAL9.0** Etuakselimassa 9.0 tonnia
- FSTAB** Kallistuksenvakaaja edessä, normaali
- FSTAB2** Kallistuksenvakaaja edessä, keskijäykkä
- FSTAB3** Kallistuksenvakaaja edessä, jäykkä
- RAL19** Taka-akselistomassa, 19 tonnia (Esim 6x2 yp-teli)
- RAL22.5** Taka-akselistomassa, 22.5 tonnia
- RAL23** Telimassa 23 tonnia
- RSTAB2** Kallistuksenvakaaja takana, keskijäykkä
- RSTAB3** Kallistuksenvakaaja takana, jäykkä
- RALIM15** Vetoakselin painorajoin 15 tonnia
- RALIM20** Vetoakselin painorajoin 20 tonnia
- ASF-DL3** Ilmajousitus, kolme ajoasentotasoa
- ACTST-TO** Volvo Dynamic Steering (VDS) - Aktiivinen ja tarkempi ohjaus lisäpumpulla ja vääntömomentin säädöllä
- ASFE-OG** Ajonvakautusta edistävä VDS
- ASFE-PO** Omia asetuksia tukeva ja ajonvakautusta edistävä VDS
- ASFE-PS** Omia asetuksia tukeva VDS
- PSS-SING** Ohjaustehostinjärjestelmä, normaali
- PSP-FIX** Ohjaustehostimen pumppu. Kiinteä tilavuus.
- PSP-VAR** Ohjaustehostimen pumppu. Säätötilavuus.
- PSP-VAR2** Ohjaustehostimen pumppu. Säätötilavuus, Fuelface 2022
- EBS-MED** EBS jarruohjelmisto, laajennettu ohjelma
- RST-AIR** Takajousitus, ilmajousi
- RST-AIR4** Vahvistettu takailmajousitus
- FRAME266** Runkopalkin korkeus 266mm
- FRAME300** Runkopalkin korkeus 300mm
- FST7070** Runkopalkkien ainevahvuus, 7mm pysty/7mm vaaka
- FST8080** Runkopalkkien ainevahvuus, 8mm pysty/8mm vaaka
- FIL-EEEE** Sisärunko, moottorin takapäätä-telin takapäähän
- FIL-EEEEF** Sisärunko, moottorin takapäätä-rungon päähän
- FIL-TXEB** Sisärunko, vaihteiston-telin kohdalla
- FIL-TXEF** Sisärunko, vaihteistosta rungon takapäähän
- BBOX-L** Akkukotelo vasemmalla puolella.
- 2BAT210B** Geeliakut 2x210Ah
- 2BAT210C** AGM akut 2x210Ah
- BATTAMP** Akun ampeerimittari (ei akkuanturia)
- BATTIND** Akun virranhallinta (akkuanturi ja virranhallinta - suurelle virrankulutukselle)
- ADR2** ADR varustettu alusta, 2 katkaisijaa
- MSWI-A** Pääkatkaisin, ADR
- MSWI-C** Pääkatkaisin, alustassa. Hallinta akkukotelon kytkimellä
- MSWI-R** Pääkatkaisin, kaukokäyttöinen. Hallinta avaimen kaukosäätimellä
- R330A71** Pa-säiliö, alumiini 330L oikea, 710 mm, D-muotoinen. Min tilavuus 255l Max tilavuus 810l
- UL-FUEL** Ilman Pa-säiliötä, vasen puoli Min tilavuus 160l Max tilavuus 730l
- ADTP-L** AdBlue-säiliön sijainti - vasen
- ADTP-R** AdBlue-säiliön sijainti - oikea
- ADB048** AdBlue-säiliö, tilavuus 48 litraa
- ADB064** AdBlue-säiliö, tilavuus 64 litraa
- ADB068** AdBlue-säiliö, tilavuus 68 litraa
- ADB083** AdBlue-säiliö, tilavuus 83 litraa
- ADB090** AdBlue-säiliö, tilavuus 90 litraa
- ADB100** AdBlue-säiliö, tilavuus 100 litraa
- ADB112** AdBlue-säiliö, tilavuus 112 litraa
- ADTC-BF** AdBlue-säiliön suojalevy
- FCAP-L** Pa-säiliönkorkki, lukittava

MALLISTO

FMX D11 6x2, Rigid, Takateli, ilmajousitus FMX 62R T1A

■ FUFF-AS	Polttoaineentäytön loiskeenesto	□ TRBR-STA	Perävaunun jarrujen hallinta viiksestä (<4 km/h)
□ FUFF-ATS	Polttoainesäiliön täyttöaukko, loiskeen- ja varkaudenesto	□ TRB-STRE	Automaattinen alhaisen nopeuden perävaununjarru (stretch brake). Auttaa ehkäisemään linkkuveitsi-ilmiötä sekä parantamaan yhdistelmän käsiteltävyyttä
□ ESH-LEFT	Äänenvaimentaja vaakataso, pakoputken suuntaus vasen	□ RUP-FOLD	Alleajosuojat takana käännettävä, alumiinia
■ ESH-REAR	Äänenvaimentaja vaakataso, pakoputken suuntaus taakse	□ RFEND-B	Takalokasuojat perusmalli.
□ ESH-RIGH	Äänenvaimentaja vaakataso, pakoputken suuntaus oikea	□ RFEND-T	Takalokasuojat, kuljetusasennus pakollinen pelkälle alustalle Manner-Euroopassa jos autoa ei ole varustettu lokasuojilla (RFEND-B)
□ ESH-VERT	Äänenvaimentaja vaakatasossa, pakoputken suuntaus ylös	□ RFH-BAS	Lokasuojien asennuskorkeus normaali (peruskorkeus). Normaali, optimaalinen asennuskorkeus – suositeltava versio. Täyttää lakivaatimukset ja ottaa huomioon rengaskoon, vetopöydän ja alustan korkeuden. Lokasuojien asennuskorkeus korkea (esim. maansiirto)Lokasuojien asennuskorkeus korkea (esim. maansiirto)
□ EXST-SSP	Pystypakoputken yläputki, kiillotetusta ruostumattomasta teräksestä	□ RFH-HIG	Korkein asennuskorkeus. Sopiva esimerkiksi maansiirtoautoon ja muihin vaativiin olosuhteisiin.
□ EXST-ST	Pystypakoputken yläputki, aluminoidusta teräksestä	□ RFH-LOW	Lokasuojien asennuskorkeus matala (matalat autot)
□ HS-NAR	Pakoputken lämpösuojat, kapea. Esimerkiksi jalkalavakonttiautoja varten. Pakoputken äänenvaimentajan lämpösuojassa on viiste lisätilan aikaansaamiseksi.	□ AUXATNK	Paineilmäsäiliö, lisäsäiliö ilmajousitukselle
□ WHC-FIX2	Pyöräkiila, kaksi kiinteää pyöräkiilaa	□ ATANK-AL	Ilmasäiliöt alumiinia
□ WHC-FOL2	Pyöräkiila, kaksi taitettavaa pyöräkiilaa	□ RESTS-W	Heijastavat merkinnät asennettuna alustaan (valkoinen, asennettu alleajosuojiin, työkalulaatikkoon, lokasuojien väliin/takayliytykseen)
□ WHCP-F	Pyöräkiilat, sijainti auton etuosassa - TRACTOR, BBOX-L, Fold, 1/2 w chocks = Top of left side battery box - TRACTOR, BBOX-EF, Fold, 1/2 w chocks = Top of left side fuel tank - TRACTOR, BBOX-EF, Fix, 2 w chocks = Left frame front of fuel tank - RIGID, 1 front axle, Fold, 1/2 w chocks = Top of left side battery box - RIGID, 2 front axles, Fold, Frame free space, 2 wc = Top of left side battery box - RIGID, 2 front axles, Fix, W/o frame free space, 2 wc = Left frame behind 1st front wheel	□ REST-RUP	Heijastavat merkinnät (punainen) asennettuna taka-alleajosuojaan
□ WHCP-M	Pyöräkiilat, sijainti auton keskiosassa - TRACTOR, BBOX-L, Fix, 1/2 w chocks = Left frame front of rear wheels - RIGID, 1 front axle, Fix, 1/2 w chocks = Left frame front of (or behind) rear wheels	□ TL-LED	Takavalot, LED
□ WHCP-R	Pyöräkiilat, sijainti auton takaosassa - RIGID, 1 front axle, Fix, 1/2 w chocks = Left frame rear (or front) of rear wheels	■ BLIGHT-E	Jarruvalot, hätäjarrutusvalot
□ WHCP-T	Pyöräkiilat, väliaikainen kuljetusasennus, pakattuna mukaan auton tavaralaatikkoon		
□ TB-L80	Työkalulaatikko, 800 mm vasen puoli		
□ TB-R80	Työkalulaatikko, 800 mm oikea puoli		
□ SUP-BAS	Sivualleajosuojat		
□ CHAIN-S	Lumiketjut		
□ HOOK-SC	Lumiketjujen säilytyskoukut rungossa		
■ TOWF-HD1	Yksi vetopiste edessä, Heavy duty		
□ TOWMBRH	Vetopalkki, korkea asennus		
□ TOWMBRL1	Vetopalkki, matala asennus		
□ TOWMBRL2	Vetopalkki, matala asennus 2		
□ TOWMBRL3	Vetopalkki, matala asennus 3		
□ TOWMBRM	Vetopalkki, keskikorkea asennus		
□ RFEC-L	Rungon päädyn alapään viiste		
■ RFEC-S	Rungon pääty suoraan katkaistu		
□ RFEC-U	Rungon päädyn yläpuoli viistetty		
□ C-RI5050	Vetokytin Ringfelder 5050 G-150		
□ C-VBG520	Vetokytin, VBG 5200D, vetosilmukka 50mm, D=200kN (korvaa VBG8500)		
□ C-VBG795	Vetokytin, VBG 795V, vetosilmukka 57mm, D=290kN		
□ TOWR-ONE	Hinauskoukku takana		
□ TREL-PK	Perävaununliitäntä, valmius pv-liitäntälle (ohjaamo/alusta johdotus)		
□ TREL14	Perävaunun sähköliitäntä, 14 napaa		
□ TREL15	Perävaunun sähköliitäntä 15 napaa (ADR)		
■ TREL7-7	Perävaunun sähköliitäntä 2 * 7 napaa		
□ TBC-DUO	Perävaunun Duomatic paineilmaliittimet.		
□ TBC-EC	Perävaunun EU paineilmaliittimet.		
□ TRBR-HCF	Perävaunun käsihallintaventtiili		
□ TRBR-HCR	Perävaunun käsihallintaventtiili, alennettu paine.		
■ Vakio varuste		□ Valinnais varuste	

Jos haluat tarkempaa tietoa Volvon voimansiirto linjasta katso erillistä esitettä.

Jos haluatte lisää tietoa ottakaa yhteyttä lähimpään Volvo jälleenmyyjään (VSS).

Tehdas ja maahantuojat varaa oikeuden muuttaa rakennetta ja varustelua ilman aikaisempaa ilmoitusta. varustelu on maakohtainen. The specification can vary from country to country.

MALLISTO

FMX D11 6x2, Rigid, Takateli, ilmajousitus FMX 62R T1A

	mkl. Kickdown-toiminto		Maksimi vääntömomentti 550 Nm.
<input type="checkbox"/> AVO-ENH	I-shift ohjelmisto puun- ja maansiirtoajoon	<input type="checkbox"/> HPG-F101	VOAC F1-101 hydraulipumppu
<input type="checkbox"/> APF-ENH	I-shift voimanotto, laajennettu ohjelmisto	<input type="checkbox"/> HPG-F41	VOAC F1-41 hydraulipumppu
<input type="checkbox"/> RET-TH	Hidastin, vaihteistoon asennettu (retarder)	<input type="checkbox"/> HPG-F51	VOAC F1-51 hydraulipumppu
<input type="checkbox"/> RET-TPT	Hidastin, Powertronic-vaihteistoon asennettu	<input type="checkbox"/> HPG-F61	VOAC F1-61 hydraulipumppu
<input type="checkbox"/> HPG-F81		<input type="checkbox"/> HPG-F81	VOAC F1-81 hydraulipumppu
<input type="checkbox"/> TC-HWO	Öljyn jäähdyttävä, automaattivaihteisto	<input checked="" type="checkbox"/> STWPOS-L	Ohjauspyörä vasemmalla
<input type="checkbox"/> TC-MAOH2	Vaihteiston öljynjäähdytin, suurin, HD2	<input type="checkbox"/> STWPOS-R	Ohjauspyörä oikealla
<input checked="" type="checkbox"/> TC-MWO	Vaihteiston öljynjäähdytin, perus	<input type="checkbox"/> STWM-LE	Ohjauspyörä, nahkaa
<input type="checkbox"/> TC-MWOH2	Vaihteiston öljynjäähdytin, HD	<input type="checkbox"/> STGW-AD2	Kolmeen suuntaan säädettävä ohjauspyörä (mkl. ohjauspylväs)
<input type="checkbox"/> 2COM1100	Paineilmakompressori, 1100L/min	<input checked="" type="checkbox"/> STGW-ADJ	Säädettävä ohjauspyörä
<input checked="" type="checkbox"/> 2COMP870	Paineilmakompressori, 870L/min	<input type="checkbox"/> AIRBAG	Turvatyyny (SRS Airbag) kuljettajan paikalla.
<input type="checkbox"/> 2COMP900	Paineilmakompressori, 900L/min	<input checked="" type="checkbox"/> DRC-AMII	DPF hiukkassuodattimen regenerointi, 3-asentoinen katkaisin (auto/man/estetty)
<input type="checkbox"/> CLU-AIRC	Paineilmakompressori, irtikytkettävä	<input type="checkbox"/> DRC-AUTO	DPF hiukkassuodattimen automaattinen regenerointi - ei manuaalisia toimintoja
<input checked="" type="checkbox"/> AIRIN-HI	Moottorinilmanotto, korkea	<input checked="" type="checkbox"/> 1DAYDIG4	Ajopiirturi, digitaalinen GEN2 (DTCO4.1, pakollinen 21.8.2023 alkaen)
<input type="checkbox"/> AIRIN-LO	Moottorinilmanotto, matala	<input type="checkbox"/> ARSL	Lisänopeudenrajoitin, katkaisin kojelaudassa
<input type="checkbox"/> ACL1ST-S	Moottorin ilmansuodatin, 2 suodatinpanosta	<input type="checkbox"/> SPEED-DU	Nopeudenrajoitin, kaksois 20 / 90 km/h
<input checked="" type="checkbox"/> 24A110BL	Laturi, 110 Ampeeria, LIN-ohjattu	<input checked="" type="checkbox"/> ESP-BAS1	Ajovakaudenhallinta ESP1. Vetoautot ja tasakuorma-autot pieni omamassa, matala painopiste. Esim nuppiautot tai matalan painopisteen autot, mkl säiliöautot. Autot jotka ovat tyhjänä kevyitä.
<input type="checkbox"/> 24A150BL	Laturi, 150 Ampeeria, LIN-ohjattu	<input type="checkbox"/> ESPC-RO	ESP katkaisija (rajoitus/poiskytkentä)
<input type="checkbox"/> 24A180BL	Laturi, 180 Ampeeria, LIN-ohjattu	<input type="checkbox"/> HWSS-ACB	Automaattinen hätäjarrutus, törmäysvaroitin ja ACC vakionopeudensäädin. Vaihtoehtoinen varuste, jossa automaattinen hätäjarrutustoiminto on täydennetty ACC-vakionopeudensäätimellä.
<input type="checkbox"/> 24AL150B	Laturi, 150 Ampeeria	<input checked="" type="checkbox"/> HWSS-FCB	Automaattinen hätäjarrutus ja törmäysvaroitin (Pakollinen 2-ja 3-akselisissa)
<input type="checkbox"/> PRIM-EL	Ilmauspumppu, sähköinen	<input checked="" type="checkbox"/> LSS-DW	Lane Support System -Kaistavahti ja liikennemerkkitunnistus. Pakollinen 2-ja 3-akselisissa autoissa
<input checked="" type="checkbox"/> PRIM-MAN	Ilmauspumppu, manuaalinen	<input type="checkbox"/> LSS-DW3	Pilot Assist, aktiivinen kaistallapitoavustin, kaistavahti ja liikennemerkkitunnistus
<input type="checkbox"/> FUEQ-EH	Polttoaineletkujen lämmitys	<input checked="" type="checkbox"/> LCS4	Kaistanvaihtoavustin törmäysvaroitimella molemmin puolin
<input checked="" type="checkbox"/> FUEFE2LW	Polttoainesuodatin, kaksi suurta suodatinta vedenerottimella	<input checked="" type="checkbox"/> DAS-W	Kuljettajan vireystilan valvonta.
<input type="checkbox"/> FUEFE2SW	Polttoainesuodatin, kaksi kappaletta vedenerottimella	<input type="checkbox"/> RSENS-W	Sateentunnistin tuulilasille, säädettävä
<input checked="" type="checkbox"/> 220EBH15	Lohkolämmitin.	<input checked="" type="checkbox"/> CU-ECC	Lämmityslaite ja ilmastointi automaattisella lämpötilan säädöllä ECC.
<input type="checkbox"/> PTER-100	Voimanotto, moottori. DIN100/ISO7646 laippa	<input type="checkbox"/> CU-ECC2	Automaatti-ilmastointi ECC2, auringonvaloanturilla, kosteudentunnistimella, ilmanlaadun tunnistimella ja aktiivihiihtosuodattimella
<input type="checkbox"/> PTER-DIN	Moottorivoimanotto takana, suora pumppuasennus, DIN5462 (naaras).	<input checked="" type="checkbox"/> IGT-BUT	Avaimeton käynnistys, painokytkin
<input type="checkbox"/> PTER1400	Voimanotto, moottori. SAE1410/ISO7647 laippa	<input checked="" type="checkbox"/> IMMOBIL	Käynnistyskenesto, Immobilizer
<input type="checkbox"/> HPE-F101	F1-101 hydraulipumppu, moottorin takapäässä	<input type="checkbox"/> ALARM-E	Varashälytin, laajennettu, ohjaamo/kori/perävaunu
<input type="checkbox"/> HPE-F41	F1-41 hydraulipumppu, moottorin takapäässä	<input type="checkbox"/> PHONE-PK	Puhelinvalmius
<input type="checkbox"/> HPE-F51	F1-51 hydraulipumppu, moottorin takapäässä	<input checked="" type="checkbox"/> ISUNS-BS	Sivuhäikäisysuojat molemmilla puolilla
<input type="checkbox"/> HPE-F61	F1-61 hydraulipumppu, moottorin takapäässä	<input checked="" type="checkbox"/> ISUNS-DS	Sivuhäikäisysuoja kuljettajan puolella
<input type="checkbox"/> HPE-F81	F1-81 hydraulipumppu, moottorin takapäässä	<input type="checkbox"/> ISUNF-B	Häikäisysuojus, perus (ilman peiliä)
<input type="checkbox"/> HPE-T53	F2-53/53 hydraulipumppu, moottorin takapäässä	<input type="checkbox"/> ISUNF-MD	Häikäisysuojus kuljettajan puolella (sis. peilin)
<input type="checkbox"/> HPE-T70	F2-70/53 hydraulipumppu, moottorin takapäässä	<input type="checkbox"/> ISUNF-RE	Häikäisysuojus, sähköinen rullaverho
<input type="checkbox"/> HPE-V45	VP1-45 hydraulipumppu, moottorin takapäässä	<input checked="" type="checkbox"/> ISUNF-RM	Häikäisysuojus, manuaalinen rullaverho
<input type="checkbox"/> HPE-V75	VP1-75 hydraulipumppu, moottorin takapäässä	<input type="checkbox"/> ADFS	Kaksi extra DIN-paikkaa etuhyllyllä (push/pull tyyppinen)
<input type="checkbox"/> PTPT-D	Voimanotto, Powertronic, suora liitäntä	<input type="checkbox"/> RTOLL-PK	Tietullimaksun esiasennussarja (Saksa)
<input type="checkbox"/> PTPT-F	Voimanotto, Powertronic, laippa	<input type="checkbox"/> LOADIND	Kuormanilmaisin, kahden rautajousitetun etuakselin autoissa vain taka-akselilla
<input type="checkbox"/> PTR-D	Voimanotto hydrauliasennus, vaihteiston takana, hidas.	<input type="checkbox"/> REMC-MF	Work Remote langaton monitoimikaukosäädin.
<input type="checkbox"/> PTR-DH	Voimanotto hydraulinen suora-asennus, vaihteiston takana, nopea.		
<input type="checkbox"/> PTR-DM	Voimanotto hydraulinen suora-asennus, vaihteiston takana, keskinopea.		
<input type="checkbox"/> PTR-F	Voimanotto, vaihteisto/laippa-asennus		
<input type="checkbox"/> PTR-FH	Voimanotto laipalla, vaihteiston takana, nopea.		
<input type="checkbox"/> PTR-FL	Voimanotto laipalla, vaihteiston takana, vakio hidas		
<input type="checkbox"/> PTRD-D	Voimanulosotto. Kahdelle hydraulipumpulle suora asennus maksimiteho, ulommaisesta 90 kW, sisimmäisestä 100 kW, maksimi vääntömomentti yhteensä 550 Nm. 1000 Nm kun vain sisempi pumppu on kytketty.		
<input type="checkbox"/> PTRD-D1	Voimanotto yhdellä laipalla taaksepäin sekä yhdellä hydraulipumppu asennus mahdollisuudella eteenpäin. Maksimiteho 90 kW. Maksimi vääntömomentti 550 Nm.		
<input type="checkbox"/> PTRD-D2	Voimanulosotto kahdella laipalla taaksepäin sekä esivalmius yhdelle hydraulipumppuasennusta varten taaksepäin. Maksimiteho: eteenpäin ulompi 90 kW, taaksepäin ulompi 90 kW, taaksepäin sisempi 100 kW maksimi vääntömomentti 550 Nm per voimanottoaika.		
<input type="checkbox"/> PTRD-F	Voimanulosotto. Kaksoismalli yhdellä laipalla maksimiteho 90 kW.		

■ Vakio varuste

□ Valinnais varuste

Jos haluat tarkempaa tietoa Volvon voimansiirto linjasta katso erillistä esitettä.

Jos haluatte lisää tietoa ottakaa yhteyttä lähimpään Volvo jälleenmyyjään (VSS).

Tehdas ja maahantuojat varaa oikeuden muuttaa rakennetta ja varustelua ilman aikaisempaa ilmoitusta. varustelu on maakohtainen. The specification can vary from country to country.

MALLISTO

FMX D11 6x2, Rigid, Takateli, ilmajousitus FMX 62R T1A

	(Kaukosäätimen saatavilla myös kuormanilmaisintoiminto ilmajousitetuille akselille.)	<input type="checkbox"/> INLI-NLD	Sisävalaistuksen ohjausyksikkö himmentimellä
<input checked="" type="checkbox"/> FIREXT3F	Palosammutin 3 kg, suomenkielinen ohje	<input type="checkbox"/> ARL-FLEX	Lukulamppu, kaksi taipuisaa lukulamppua (käärmä)
<input type="checkbox"/> WARNEVEST	Turvaliivi	<input checked="" type="checkbox"/> RH-EE	Kattoikkuna sävylasia
<input checked="" type="checkbox"/> AIDKIT	Ensiapulaukku. Sis. laastaria, pesulappuja, siteitä, painesiteitä, henkitysmaskin, hanskat ja sakset	<input type="checkbox"/> RH-ER	Vahvistettu kattoluukku, sähkökäyttöinen terästä.
<input type="checkbox"/> WARNLAMP	Varoituslamppu, kannettava	<input type="checkbox"/> RH-ETR	Kattoluukku, sähkökäyttöinen sävylasia. Aukeava takareuna.
<input type="checkbox"/> LAMP-IN	Tarkastuslamppu	<input type="checkbox"/> RH-MTR	Kattoluukku, käsikäyttöinen sävylasia. Aukeava takareuna.
<input type="checkbox"/> BULBKIT	Lamppu- ja varokesarja	<input checked="" type="checkbox"/> GLAS-TIN	Sävylasit
<input type="checkbox"/> WRITEPAD	Kirjoituslusta.	<input type="checkbox"/> SWIND-BS	Sivuikkunat molemmilla puolilla ohjaamo
<input checked="" type="checkbox"/> DST-CF5	Kuljettajan istuin, mukavuus, jousitettu, turvavyöt istuimessa, sähkölämmitteinen.	<input type="checkbox"/> SWIND-PS	Sivuikkuna oikealla puolella
<input type="checkbox"/> DST-CF6	Kuljettajan istuin, mukavuus malli, jousitettu, turvavyöt istuimessa, sähkölämmitteinen, tuuletettu.	<input type="checkbox"/> AWIND-RF	Takaikkuna
<input type="checkbox"/> SBD-RED	Turvavyöt, punainen väri	<input type="checkbox"/> VANMIR	Meikkipeili
<input type="checkbox"/> SBPRE-DS	Kuljettajan turvavyökiristin	<input type="checkbox"/> AS-FUS	Extrahyly etuyläsilytystilassa
<input type="checkbox"/> PST-BAS1	Matkustajan istuin, perus 1	<input type="checkbox"/> INFOT-PK	Taulutelevision asennussarja ohjaamoon
<input type="checkbox"/> PST-CF5	Matkustajan istuin, Comfort 5		
<input checked="" type="checkbox"/> PST-STD2	Matkustajan istuin, perus 2	Ohjaamon ulkoinen varustus	
<input type="checkbox"/> SBPRE-PS	Matkustajan turvavyön kiristys	<input checked="" type="checkbox"/> EXTL-BAS	Ulkopuolen viimeistelytaso, maalattomat muoviosat ja harjatut listat etumaskissa.
<input type="checkbox"/> ARMRE-BB	Molemmipuoliset käsinojat, kuljettajan ja apukuljettajan istuimet		
<input type="checkbox"/> ARMRE-DB	Molemmipuoliset käsinojat, kuljettajan istuin		
<input type="checkbox"/> ARMRE-PB	Molemmipuoliset käsinojat, apukuljettajan istuin		
<input type="checkbox"/> ARU-BAS	Kyynärnoja, keinoahkaa	<input checked="" type="checkbox"/> DGLAS-H	Ovilasit, karkaistut ja sähkötoimiset
<input type="checkbox"/> ARU-LEA	Kyynärnoja, nahkaa	<input type="checkbox"/> DGLAS-L	Ovilasit, laminoidut ja sähkötoimiset
<input checked="" type="checkbox"/> FMAT-RUB	Kumimatot	<input checked="" type="checkbox"/> BUMP-HD	Vahvistettu etuosa - HD puskuri
<input type="checkbox"/> FMAT-TX2	Tekstiili- ja kumimatot	<input type="checkbox"/> GUARD-EH	Öljypohjan suoja, Heavy Duty
<input type="checkbox"/> LBK70	Alasänky 700mm, kiinteä	<input type="checkbox"/> SIDEH-B	Tartuntatanko päiväohjaamossa kuljettajanpuolella.
<input type="checkbox"/> MATL-FI	Alavuoteen joustinpatja, kierrejousi, suositus yli 100kg henkilölle	<input type="checkbox"/> SIDSTP-R	Sivutikkaat ja tartuntatanko päiväohjaamossa kuljettajanpuolella.
<input type="checkbox"/> MATL-SF	Alavuoteen joustinpatja premuim malli, puolijäykät kierrejouset, suositus maks 100kg henkilölle	<input checked="" type="checkbox"/> BUGNET	Hyönteisverkko maskin ja jäädyttäjän välissä.
<input type="checkbox"/> OLMAT-BA	Petauspatja vakio malli 20mm	<input type="checkbox"/> CTILT-P-E	Ohjaamon kippaus, sähköinen
<input type="checkbox"/> OLMAT-PR	Petauspatja, premium malli 30mm	<input checked="" type="checkbox"/> CTILT-P-M	Ohjaamon kippaus, manuaalinen
<input type="checkbox"/> TBK60F	Kiinteä 600mm leveä yläsänky. Taittavissa 52 astetta (vähemmän, jos yläsäilytysila)	<input type="checkbox"/> FCABS-A	Ilmajousitteinen ohjaamon etujousitus
<input type="checkbox"/> TBK70F	Kiinteä 700mm leveä yläsänky. Taittavissa 52 astetta (vähemmän, jos yläsäilytysila)	<input checked="" type="checkbox"/> FCABS-M	Mekaaninen ohjaamon etujousitus
<input type="checkbox"/> PH-ENGCA	Moottorin ja ohjaamon pysäköintilämmitin (Webasto).	<input type="checkbox"/> RCABS-A	Ilmajousitteinen ohjaamon takajousitus
<input type="checkbox"/> PH-SS	Ohjaamon taukolämmitin	<input checked="" type="checkbox"/> RCABS-M	Mekaaninen ohjaamon takajousitus
<input type="checkbox"/> SLCP-BAS	Makuutilan hallintapaneeli, perus (sisävalot, pysäköintilämmitin, kattoluukku ja ovien lukitus)	<input type="checkbox"/> MIRCFCPX	Sähkölämmitteiset sähkösäätöiset taustapeilit ja lähietäisyyspeilit + kamera matkustajan puolella. Kameran laajakulmakuva näkyy SID näytössä.
<input type="checkbox"/> ETSB-F	Säilytystila, moottoritunneli (etu)	<input type="checkbox"/> MIRCMCP	CMS peilikamerajärjestelmä kulmakameralla, infrapunaa pimeänäkö, valvontajärjestelmä (HCT kelpoisuus)
<input type="checkbox"/> ETSB-FR	Säilytyslaatikko ja -lokerikko moottoritunnelin päällä.	<input type="checkbox"/> SUNV-H	Aurinkolippa, savunharmaa
<input type="checkbox"/> ETSB-FRS	Säilytystilat moottoritunnelin päällä edessä/takana ja sivulla.	<input type="checkbox"/> AD-ROOF	Ilmanohjain katolla
<input type="checkbox"/> ETSB-FS	Säilytystilat moottoritunnelin päällä edessä ja sivulla.	<input type="checkbox"/> AD-SIDES	Ilmanohjain ohjaamon sivulla, lyhyt
<input type="checkbox"/> ETSB-R	Säilytystila, moottoritunneli (taka)	<input checked="" type="checkbox"/> HL-LED	LED ajovalot
<input type="checkbox"/> ETSB-RS	Säilytystilat moottoritunnelin päällä takana ja sivulla.	<input type="checkbox"/> HBDA-A	Automaattiset kaukovalot, deaktivointi ja uudelleenaktivointi
<input type="checkbox"/> ETSB-S	Säilytystila, moottoritunnelin sivussa	<input checked="" type="checkbox"/> HL-CLEAN	Ajovalonpesin
<input type="checkbox"/> RUS-BAS	Säilytystila takana, 154 litraa (h=300mm)	<input type="checkbox"/> HLP-ST	Ajovalonsuojat, teräkset poikkitagot
<input type="checkbox"/> RUS-HIG	Säilytystila takana, 245 litraa (h=440mm)	<input type="checkbox"/> ASL-RF2	Lisäkaukovalot kattokotelossa LED w2421 alkaen. Tuotanto 2013-2024/20 Hella Halogen H11
<input type="checkbox"/> REF-ICPK	Jääkaapin valmiussarja moottoritunnelin päällä	<input type="checkbox"/> IDLAMP-A	Tunnistevalot (rekkavalot) 3 x oranssia valoa
<input type="checkbox"/> REFR-RUS	Jääkaappi, 28 litrainen jääkaappi yläsäilytystilassa	<input type="checkbox"/> IDLAMP-W	Tunnistevalot (rekkavalot) 3 x valkoista valoa (ei Suomen tieliikenteeseen)
<input type="checkbox"/> MICRO-PK	Mikroaaltouunivalmius, oikea etuhyllä	<input type="checkbox"/> IDLMPSW	Tunnistinvalokatkaisija(rekkavalot)
<input type="checkbox"/> BOTH-D	Pullonpidin kojelaudsssa keskellä	<input type="checkbox"/> BEACOA2F	Varoitusviikut, 2 kappaletta katolla edessä.
<input type="checkbox"/> COFMA-PK	Kahvinkeitinvalmius		
<input checked="" type="checkbox"/> INLI-BAS	Ohjaamon valaistus, perus		
<input type="checkbox"/> INLI-NL	Ohjaamon valaistus perus+yövalot	<input type="checkbox"/> BEACOA2R	Varoitusviikut, 2 kappaletta katolla takana.

Vakio varuste

Valinnais varuste

Jos haluat tarkempaa tietoa Volvon voimansiirto linjasta katso erillistä esitettä.

Jos haluatte lisää tietoa ottakaa yhteyttä lähimpään Volvo jälleenmyyjään (VSS).

Tehdas ja maahantuojat varaa oikeuden muuttaa rakennetta ja varustelua ilman aikaisempaa ilmoitusta. varustelu on maakohtainen. The specification can vary from country to country.

MALLISTO

FMX D11 6x2, Rigid, Takateli, ilmajousitus FMX 62R T1A

<ul style="list-style-type: none"> <input type="checkbox"/> BEACON-P <input type="checkbox"/> BEACONA4 <p>Pyörivät majakat, takana 2 kpl kattotelineessä. Makuuohjaamossa pyörivät majakat. Korkeassa ohjaamossa LED-majakat Varoitusvalot, valmius (majakka) Varoitusviikut, 4 kappaletta katolla 2 edessä/2 takana.</p> <p>Makuuohjaamo: Pyörivät majakat, edessä 2 kpl kattotelineessä (jos tilattu) ja kaksi takana kattotelineessä (takateline pakollinen valinta).</p> <p>Korkea ohjaamo: LED majakat, edessä 2 kpl kattotelineessä (etuteline pakollinen valinta) ja kaksi takana kattotelineessä (takateline pakollinen valinta).</p> <ul style="list-style-type: none"> <input type="checkbox"/> CABPT-R1 <input checked="" type="checkbox"/> CABPT-R2 <input type="checkbox"/> SPOTP-F <input type="checkbox"/> SPOTP-R <input type="checkbox"/> SPOTP-RF <input type="checkbox"/> ROS-IL2 <input type="checkbox"/> ROS-ILP <input type="checkbox"/> CSGN-FMX <input checked="" type="checkbox"/> HORN-F1S <input type="checkbox"/> HORN-R2S <input type="checkbox"/> ANT-CBR <input type="checkbox"/> ACCBP-AP <input type="checkbox"/> ACCBP-F <input type="checkbox"/> ACCBP-FM <input type="checkbox"/> ACCBP-FR <input type="checkbox"/> ACCBP-M <input type="checkbox"/> ACCBP-R <input type="checkbox"/> ACCBP-RM <input type="checkbox"/> REFS-CW <input type="checkbox"/> REFS-TW <input type="checkbox"/> REFS-TY 	<ul style="list-style-type: none"> <input type="checkbox"/> WLC-PKLH <input type="checkbox"/> ECBB-BAS <input type="checkbox"/> ECBB-HIG <input checked="" type="checkbox"/> ECBB-MED <input type="checkbox"/> BBCHAS1 <input type="checkbox"/> BBCHAS3 <input type="checkbox"/> BEPR-T2 <input type="checkbox"/> EXSTER <input checked="" type="checkbox"/> TD-LED <input type="checkbox"/> FRFS-BS <input type="checkbox"/> FBA-BTF <input type="checkbox"/> FBA-BTSF <input checked="" type="checkbox"/> HBA-FSFB <input type="checkbox"/> HBA-SB <input type="checkbox"/> RBA-T2 <input type="checkbox"/> CRANEPK1 <input type="checkbox"/> CRANEPK2 <input type="checkbox"/> CRANEPK4 <input type="checkbox"/> AUXL-SPK <input type="checkbox"/> TAILPRE2 <input type="checkbox"/> TAILPREP <input type="checkbox"/> AESW2 <input checked="" type="checkbox"/> AESW2PK <input checked="" type="checkbox"/> AUXSW-4 <p>Työvalovalmius ohjaamon takaseinään ylös- ja alatasennetuille työvaloille (kaapelit, katkaisin ja läpivienti takaseinässä)</p> <p>Päällirakentajan sähkökeskus, ei päällirakennemuoduulia Päällirakentajan sähkökeskus mkl. laaja päällirakennemuoduuli (18kpl lähtöä) Päällirakentajan sähkökeskus mkl. keskitason päällirakennemuoduuli (11kpl lähtöä)</p> <p>Päällirakentajan sähköliitäntä, yksi kappale 7-napaisia liitäntöjä Päällirakentajan sähköliitäntä, kolme kappaletta 7-napaisia liitäntöjä</p> <p>Kippiauton sähkövalmius WRC-kaukosäätimellä</p> <p>Etäohjaus BBM moduulin kautta</p> <p>LED valoja tukeva perävaunun tunnistus</p> <p>Rungon tyhjä tila molemmin puolin antaa lisätilaa esimerkiksi tukijaloille tai muille varusteille. Tyhjä tila etulokasuojan takana noin 500mm autoissa, joissa yksi etuakseli ja 600m autoissa joissa kaksi etuakselia. Makuuohjaamon kanssa tila on noin 350mm ohjaamon takaseinän takana (500mm etulokasuojan takana) Runkoon on saatavilla erikseen myös valmius 10Tm, 20Tm ja 40Tm nostureille runkokiinnikkeineen.</p> <p>Kuormakorin etukiinnikkeet, joustavat kuormatilat, alaosat asennettuna Kuormakorin etukiinnikkeet, puolijoustavat kuormatilat, alaosat asennettuna</p> <p>Rei'itys päällirakennekiinnikkeille - joustava/puolijoustava päällirakenne Rei'itys päällirakennekiinnikkeille - jäykkä päällirakenne</p> <p>Kuormakorin takakiinnikkeet apurungolle</p> <p>Nosturivalmius, valmius sivulevyille max 10Tm nostimelle. Runkoon saatavilla lisäksi tyhjä tila nosturin tukijalkoja varten. Nosturivalmius, valmius sivulevyille max 20Tm nostimelle. Runkoon saatavilla lisäksi tyhjä tila nosturin tukijalkoja varten. Nosturivalmius, valmius sivulevyille max 40Tm nostimelle. Runkoon saatavilla lisäksi tyhjä tila nosturin tukijalkoja varten</p> <p>Auravalovalmius</p> <p>Takalaitanostimen Work Remote valmius. Mahdollistaa takalaitanostimen sähköisten lähtöjen hallinnan WRC kaukosäätimellä.</p> <p>Takalaitanostimen valmiussarja</p> <p>Päällirakentajan katkaisimet, kaksi kaksiasentoista katkaisinta (AUX1 ja AUX2) Päällirakentajan katkaisimet, kaksi katkaisinta (AUX1 ja AUX2) ja valmius neljälle lisäkatkaisijalle tyhjän peitelevyn takana</p> <p>Päällirakentajan katkaisimet, valmius neljälle extra-katkaisimelle (johdotus)</p>
---	--

Päällirakennevalmius

- SW745-EE** Vaihtokonttivarustus 715/745, H130, WB4600, EC
- SW745-FE** Vaihtokonttivarustus 715/745, H130, WB4800, EC
- SW745-GE** Vaihtokonttivarustus 715/745, H190, WB4600, EC
- SW745-HE** Vaihtokonttivarustus 715/745, H190, WB4800, EC
- SW782-ME** Vaihtokonttivarustus 715/745/782, H130, WB4900, EC
- SW782-OE** Vaihtokonttivarustus 715/745/782, H190, WB4900, EC
- CROSSRE** Vaihtokonttiauton, ristivahvistus rungon päällä
- SRWL-PK** Johtosarjavalmius sivu- takatyövaloille alustassa ja kolmiasentoinen katkaisija, maks 280 w
Wiring prep for side&rear working lamps on chassis + a three-position switch, max 280 w
- SWL-2FW** Työvalot, 2 kpl valk Led alustan etuosaan. 2-asentoa (on/off)
- SWL-2RW** Työvalot, 2 kpl valk Led alustan takaosaan. 2-asentoa (on/off)
- SWL-4W** Työvalot, 4 kpl valk. Led alustassa. 2-asentoa (on/off)
- SWL-PK** Johtosarjavalmius sivu työvaloille alustassa ja kaksi asentoinen katkaisija maks 180 W
- WL-CHPK** Työvalot, alustassa, valmiussarja
- WLC-H2A** Ohjaamon työvalot, kaksi kappaletta Led oransseja valoja ohjaamoon korkealle asennetu
- WLC-H2W** Ohjaamon työvalot Led, kaksi kappaletta valkoisia valoja ohjaamoon korkealle asennetu
- WLC-PKCH** Työvalovalmius alustaan asennettaville työvaloille (kaapelit ja katkaisin)
- WLC-PKH** Työvalovalmius ohjaamon takaseinään ylösasennetuille työvaloille (kaapelit, katkaisin ja läpivienti takaseinässä)
- WLC-PKL** Työvalovalmius ohjaamon takaseinään alatasennetuille työvaloille (kaapelit, katkaisin ja läpivienti takaseinässä)

■ Vakio varuste

□ Valinnais varuste

Jos haluat tarkempaa tietoa Volvon voimansiirto linjasta katso erillistä esitettä.

Jos haluatte lisää tietoa ottakaa yhteyttä lähimpään Volvo jälleenmyyjään (VSS).

Tehdas ja maahantuojat varaa oikeuden muuttaa rakennetta ja varustelua ilman aikaisempaa ilmoitusta. varustelu on maakohtainen. The specification can vary from country to country.

MALLISTO

FMX D11 6x2, Rigid, Takateli, ilmajousitus FMX 62R T1A

Volvo Trucks. Driving Progress