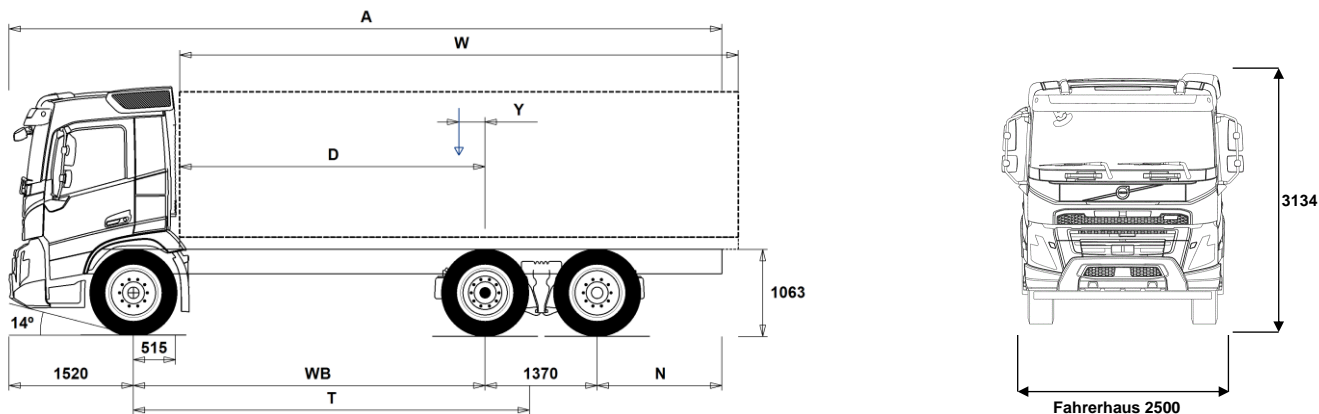


DATENBLÄTTER

FMX D11 6x2R NLA Luftfederung FMX 62R T1A



Maße [mm]

WB Radstand		3500	3700	3900	4300	4600	4800	4900	5200	5600	6000
A	Gesamtlänge	8315	8615	8915	9565	10015	10315	10465	10965	11565	12215
D	Hinterachse bis Vorderkante Aufbau	2935	3135	3335	3735	4035	4235	4335	4635	5035	5435
N	Hinterer Überhang (Min.)	825	825	825	825	825	825	825	1225	1225	1225
N	Hinterer Überhang (Max.)	1925	2025	2125	2375	2525	2625	2675	2875	3075	3325
T	Theoretischer Radstand	4041	4241	4441	4841	5141	5341	5441	5741	6141	6541
Y	Nutzlast-Schwerpunkt (Min.)	55	83	111	165	205	232	246	288	339	394
Y	Nutzlast-Schwerpunkt (Max.)	77	106	135	191	232	261	275	319	373	430
W	Aufbaulänge (Min.)	5731	6074	6416	7104	7621	7964	8135	8647	9340	9915
W	Aufbaulänge (Max.)	5775	6119	6464	7156	7677	8022	8194	8710	9407	9915

Fahrgestellgewichte [kg]

Vorderachse	4285	4295	4305	4330	4350	4360	4365	4370	4400	4415
Hinterachsaggregat	3075	3090	3100	3160	3190	3205	3215	3240	3280	3335
Leergewicht	7360	7385	7405	7490	7540	7565	7580	7610	7680	7750
Tragfähigkeit (inkl. Aufbau, Fahrer, Kraftstoff, etc.)	18640	18615	18595	18510	18460	18435	18420	18390	18320	18250

Wendekreis [mm]

Spurkreis	15000	15700	16300	17600	18600	19200	19500	20500	21800	23100
Wendekreis	16500	17100	17800	19000	20000	20700	21000	21900	23200	24500

Gewichte [kg]

	Zulässig	Technisch
Gesamtgewicht	26000	26100
Gesamtzuggewicht	40000	44000
Vorderachse	7100	7100
Hinterachsaggregat	19000	19000

Wichtige Hinweise

Maße

Fahrerhaushöhe: +328 mm für CAB-HSLP, -262 mm für CAB-LDAY, -262 mm für CAB-LSLP, +16 mm für CAB-SLP.

Vorderachse bis Hinterkante Fhs.: +431 mm für CAB-HSLP und CAB-SLP, -69 mm für CAB-LDAY, +425 mm für CAB-LSLP.

D-Maß inklusive Freiraum vorne 50 mm und bei Fahrgestellen auch 100 mm Hilfsrahmen.

Höhentoleranz ± 20 mm für Blatt- und ± 10 mm für Luftfederung.

Alle Maße in unbeladenem Zustand, liftbare Achse(n) abgesenkt. Verwendet Fahrgestellhöhe: CHH-HIGH.

Gewichtsangaben inklusive größter verfügbarer Rahmenlänge hinten (N Max.) für gewählten Radstand.

Höhenänderung wenn Fahrgestellhöhe CHH-MED,FRAME300: 0 mm.

Gewichte und Maße mit folgenden Reifen:

Reifen VA:	315/80R22.5
Reifen AA:	315/80R22.5
Reifen NLA/VLA:	315/80R22.5

Fahrgestellgewichte inklusive Öl, Wasser, AdBlue, 0 Liter Kraftstoff, ohne Fahrer. Leergewicht kann um ± 3% variieren.

Die Wendekreise wurden berechnet (theoretisch). Nachlaufachse: TA-FIXED.

Zulässige Gewichte können in verschiedenen Ländern unterschiedlich sein.

Für detailliertere Gewichtsinformationen, inklusive Gewichte für Sonderausstattungen, wenden Sie sich bitte an Ihren Volvo Verkaufsberater.

Verwenden Sie diese Skizze bitte NICHT für Aufbauberechnungen.

Fahrgestellzeichnung FMX62RT1A ist über Volvo Bodybuilder Instructions verfügbar.

DATENBLÄTTER

FMX D11 6x2R NLA Luftfederung FMX 62R T1A

EINSATZ

- RC-ROUGH** für gemischten Einsatz
- RC-SMOOT** für gute Strassen
- GARB-PRE** Vorbereitung für Kehrlichfahrzeug
- SWAPBODY** Vorbereitung für Wechselaufbau
- TIPP-PRE** Vorbereitung für Kipperaufbau
- UNIFORM** Pritschenfahrgestell ohne Vorbereitungen

HAUPTKOMPONENTEN

- CHH-HIGH** Fahrgestellhöhe HIGH
- CHH-MED** Fahrgestellhöhe Medium
- TA-HYSBS** Elektrohydraulisch gelenkte Nachlaufachse, einzelbereift
- TAG-FIXD** Starre Nachlaufachse, doppelbereift
- TAG-FIXS** Starre Nachlaufachse, einzelbereift
- TAG-SSTE** Spurgelenkte Nachlaufachse, einzelbereift, automatische Zentrierung und Blockierung
- RADT-GR** Hinterachsufhängung RADT-GR Nachlaufachse mit Luftfederung
- FMX-CREW** FMX Mannschaftsfahrerhaus, CA benötigt (SE kontaktieren)
- FMX-DAY5** Tagesfahrerhaus, FMX
- FMX-HSL5** Globetrotter-Sicherheitsfahrerhaus, FMX
- FMX-LDA5** Tagesfahrerhaus mit abgesenktem Dach, FMX
- FMX-LSL5** Langes Fahrerhaus mit abgesenktem Dach, FMX
- FMX-SLP5** Langes Sicherheitsfahrerhaus, FMX
- EU6SCR** Euro 6 Technologie SCR + DPF + EGR
- D11S330A** D11S330A Dieselmotor 330 PS/245 kW, bei 1700-1800 U/min max. Drehmoment 1600 Nm bei 950-1400
- D11S380A** D11S380A Dieselmotor 380 PS/280 kW bei 1700-1800 U/min max. Drehmoment 1800 Nm bei 950-1400
- D11S430A** D11S430A Dieselmotor 430 PS/317 kW bei 1700-1800 U/min max. Drehmoment 2050 Nm bei 1050-1400
- D11S460A** D11S460A Dieselmotor 460 PS/339 kW, bei 1700-1800 U/min max. Drehmoment 2200 Nm bei 1050-1400
- D11K330** Motor 11 l 330 PS/243 kW bei 1600-1900 U/min 1600 Nm bei 950-1400 U/min
- D11K380** Motor 11 l 380 PS / 1800 Nm
- D11K430** Motor 11 l 430 PS / 2050 Nm
- D11K460** Motor 11 l 460 PS / 2200 Nm
- DIESEL** Diesel EN590
- EBR-EPG** Motorbremse Abgasdruckregler
- EBR-EPGC** Motorbremse Abgasdruckregler für I-Shift
- EBR-VEB** VOLVO Kompressionsbremse VEB
- AT2412** I-Shift Getriebe AT2412, 12-Gang für max GCW 44 t
- AT2612** I-Shift Getriebe AT2612, 12-Gang
- ATO2612** I-Shift Overdrive-Getriebe ATO2612, 12-Gang
- PT2106** Powertronic-Getriebe PT2106 6-Gang (Vollautomat)
- RSH1370F** Antriebsachse RSH1370F. Einzelachse mit Nabenvorgelege und Differentialsperre.
- RSS1344C** Antriebsachse RSS1344C, Gesamtzuggewicht (techn.) max 44 t. Differentialsperre.
- RSS1344E** Antriebsachse RSS1344E, Gesamtzuggew. (techn.) max 44 t.
- RSS1352A** Antriebsachse RSS1352A, Gesamtzuggew. (techn.) max 52 t.
- RSS1370A** Antriebsachse RSS1370A, Gesamtzuggew. (techn.) max 70 t.
- RSS1370B** Antriebsachse RSS1370B, Gesamtzuggew. (techn.) max 70 t.

AUSRÜSTUNGSPAKETE

- DRIVE5** Fahrerpaket Driver Comfort
- DRIVE5+** Fahrerpaket Driver Comfort+
- DRIVE5++** Fahrerpaket Driver Comfort++
- 1LIVINFM** Wohnpaket, 1 Komfortbett
- 2LIVINFM** Wohnpaket, 2 Komfortbetten
- INFODF** Info- und Mediapaket mit Dynafleet
- INFONDF** Info- und Mediapaket mit Navigation und Dynafleet
- VISIX5** Driver Visibility FMX
- VISIXCAM** Visibility Paket FMX Kamera Spiegel mit Totwinkelkamera Beifahrerseite

■ Serienausstattung

□ Sonderausstattung

Detailliertere Information zur Ausrüstung von Fahrerhaus und Antriebsstrang werden in separaten Datenblättern angeboten.

Weitere Optionen und Kombinationen nennt Ihnen Ihr Volvo Verkaufsberater.

Der Hersteller behält sich vor, technische oder Designänderungen ohne Vorankündigung vorzunehmen. Die Spezifikation kann landesabhängig unterschiedlich sein.

- GSR2024** Sicherheitspaket General Safety Regulation 2024
- GSR2024+** Sicherheitspaket General Safety Regulation 2024 + Sicherheitspaket 22
- SAFE22** Sicherheitspaket 22
- SAFE22+** Sicherheitspaket 22 Plus

- OFFROADD** Baustellenpaket für Tagesfahrerhaus
- OFFROADS** Baustellenpaket für langes Fahrerhaus

- CHASPAC** Aufbaupaket Fahrgestell

FAHRGESTELL

- FST-AIR** Luftfederung vorne
- FST-PAR** Parabelfederung vorne
- FST-PAR3** Parabelfeder vorne verstärkt
- FSL5-BAS** Hubhöhe an der VA-Luftfederung, Standard
- FSL5-HI** Hubhöhe an der VA-Luftfederung, HIGH
- FAL10.0** Vorderachslast (technisch) max 10,0 t
- FAL7.1** Vorderachslast (technisch) max 7.1 t
- FAL7.5** Vorderachslast (technisch) max 7.5 t
- FAL8.0** Vorderachslast (technisch) max 8.0 t
- FAL8.5** Vorderachslast (technisch) max 8.5 t
- FAL9.0** Vorderachslast (technisch) max 9.0 t
- FSTAB** Stabilisator vorne, Steifigkeit Standard
- FSTAB2** Stabilisator vorne, erhöhte Steifigkeit
- FSTAB3** Stabilisator vorne, hohe Steifigkeit
- RAL19** Hinterachslast (technisch) max. 19 t
- RAL20.5** Hinterachslast (technisch) max. 20,5 t
- RAL22.5** Hinterachslast (technisch) max. 22,5 t
- RAL23** Hinterachslast (technisch) max. 23 t
- RSTAB2** Stabilisator hinten, mittelsteif
- RSTAB3** Stabilisator Hinterachse verstärkt
- RALIM115** Achslastbegrenzer 11.5 t
- ASF-DL1** Eine Fahrhöhe (Luftfederung)
- ASF-DL3** Drei wählbare Fahrhöhen (Luftfederung)
- ACTST-TO** Volvo Dynamic Steering aktive, elektronisch geregelte Lenkkräftenunterstützung
- ASFE-BAS** Aktive Lenkung Ausführung Basis
- ASFE-OG** Aktive Lenkung Ausführung Stabilitätsassistent
- ASFE-PO** Aktive Lenkung Ausführung Stabilitätsassistent und Individuelle Einstellungen
- ASFE-PS** Aktive Lenkung Ausführung Individuelle Einstellungen
- PSS-SING** Einkreis-Servolenkung
- PSP-FIX** Servolenkungspumpe mit fester Verdrängung
- PSP-VAR** Servolenkungspumpe mit variabler Verdrängung
- PSP-VAR2** Servolenkungspumpe mit elektronisch geregelter variabler Verdrängung
- EBS-MED** EBS, Elektronisches Bremssystem, Medium-Paket
- RST-AIR** Luftfederung hinten
- RST-AIR4** Luftfederung hinten mit erhöhter Steifigkeit
- FRAME266** Rahmenprofilhöhe 266 mm
- FRAME300** Rahmenprofilhöhe 300 mm
- FST7070** Rahmenstärke 7,0 mm
- FST8080** Rahmenstärke 8,0 mm
- FIL-EEEB** Innenrahmen vom Hinterkante Motor bis hinter die Achsaufhängung
- FIL-EEEF** Innenrahmen vom Hinterkante Motor bis Rahmenende
- FIL-TXEB** Innenrahmen vom Getriebequerträger bis hinter der Achsaufhängung
- FIL-TXEF** Innenrahmen vom Getriebequerträger bis Rahmenende
- BBOX-L** Batteriekasten links
- 2BAT210B** 2 Gel Batterien 24V/210 Ah
- 2BAT210C** 2 AGM Batterien, 24V/210 Ah
- BATTAMP** Batterie Ampere- und Spannungsanzeige
- BATTIND** Batterie Ampere-, Spannungs- und Statusanzeige mit Warnungen

DATENBLÄTTER

FMX D11 6x2R NLA Luftfederung FMX 62R T1A

- ADR1** ADR-Ausrüstung mit 1 Trennschalter im Fahrerhaus
- ADR2** ADR-Ausrüstung mit 2 Trennschalter 1 Schalter im Fahrerhaus
- MSWI-A** Hauptschalter, ADR
- MSWI-C** Hauptschalter am Fahrgestell
- MSWI-R** Hauptschalter mit Fernbedienung
- R330A71** 330 l Aluminiumtank rechts, D-form, 710 mm hoch, 830 mm lang
Min Volumen 255l
Max Volumen 885l
- UL-FUEL** ohne Tank links
Min Volumen 160l
Max Volumen 730l
- ADTP-L** AdBlue Tankposition links
- ADTP-R** AdBlue Tankposition rechts
- ADB048** AdBlue Tank, nutzbares Volumen 48 Liter
- ADB064** AdBlue Tank, nutzbares Volumen 64 Liter
- ADB068** AdBlue Tank, nutzbares Volumen 68 Liter
- ADB083** AdBlue Tank, nutzbares Volumen 83 Liter
- ADB090** AdBlue Tank, nutzbares Volumen 90 Liter
- ADB100** AdBlue Tank, nutzbares Volumen 100 Liter
- ADB112** AdBlue Tank, nutzbares Volumen 112 Liter
- ADTC-BF** AdBlue-Tank Abdeckung glänzend
- FCAP-L** Tankverschluss abschliessbar
- FUFF-AS** Tankstutzen mit Überlaufschutz
- FUFF-ATS** Tankstutzen mit Überlauf- und Diebstahlschutz
- ESH-LEFT** Auspufftopf horizontal, Austritt links
- ESH-REAR** Auspuffrichtung nach hinten
- ESH-RIGH** Auspuffrichtung rechts
- ESH-VERT** Auspuff vertikal, nur Rohr
- EXST-SSP** Auspuffendrohr rostfreier Stahl poliert
- EXST-ST** Auspuffendrohr Stahl
- HS-NAR** Hitzeschild schmal
- WHC-FIX2** Zwei Unterlegkeile, nicht faltbar
- WHC-FOL2** Zwei Unterlegkeile, faltbar
- WHCP-F** Unterlegkeil(e) Position vorne
- WHCP-M** Unterlegkeil(e) Position mitte
- WHCP-R** Unterlegkeil(e) Position hinten
- WHCP-T** Unterlegkeil(e), Transportmontage
- TB-L80** Werkzeugkasten links, L=800 mm, Kapazität 250 L/130 kg
- TB-R80** Werkzeugkasten rechts, L=800 mm, Kapazität 250 L/130 kg
- SUP-BAS** Seitlicher Unterfahrschutz, Ausklapp- und abnehmbar
- CHAIN-S** Schneeketten
- HOOK-SC** Aufhängungshaken für Schneeketten
- TOWF-HD1** Zentrale Abschleppvorrichtung vorne, verstärkt
- TOWMBRH** Anhängertraverse zentral montiert
- TOWMBRL1** Anhängertraverse tief montiert
- TOWMBRL2** Anhängertraverse tiefmontiert, vorne, Position 2
- TOWMBRL3** Anhängertraverse vorne tief montiert
- TOWMBRM** Anhängertraverse halb unten montiert
- RFEC-L** Rahmenende unten abgeschrägt
- RFEC-S** Rahmenende gerade
- RFEC-U** Rahmenende oben abgeschrägt
- C-RI4040** Anhängerkupplung Ringfeder RF4040A (40 mm)
- C-RI4045** Anhängerkuppl. Ringfeder Komfortkupplung RF4045A (40 mm)
- C-RI5050** Anhängerkuppl. Ringfeder 5050A G-150 (50 mm)
- C-RO400G** Anhängerkupplung, Rockinger 400 G 150
- C-RO50** Anhängerkupplung, Rockinger 50 für 50 mm Zugösen
- C-VBG520** Anhängerkupplung VGB 5200D
- C-VBG795** Anhängerkupplung VGB 795V
- TOWR-ONE** 1 Abschleppmaul hinten
- TREL-PK** Elektrische Vorbereitung für Anhängeranschluss
- TREL15** 15-polige Anhängersteckdose gem. ADR
- TREL7-7** Steckdose Anhängerbremse 2x7 Pole
- TBC-DUO** Auflieger/Anhängerbremsanschluss Typ DUOMATIC
- TBC-EC** Anhänger/Aufliegeranschlüsse für Bremsanlage EU Norm.
- TRBR-STA** Stationäre Anhängerbremse aktiv bis max. 7 km/h
- TRB-STRE** Elektronische Impuls-Streckbremse bis 40 km/h aktiv
- RUP-FOLD** Unterfahrschutz hinten, Aluminium, klappbar
- RFEND-B** Kunststoffkotflügel dreiteilig
- RFEND-T** Überführungskotflügel
- RFH-BAS** Montagehöhe Kotflügel hinten - Standard
- RFH-HIG** Montagehöhe Kotflügel hinten - hoch
- RFH-LOW** Montagehöhe Kotflügel hinten - niedrig
- AUXATNK** Extra Lufttank
- ATANK-AL** Luftkessel Aluminium
- ATANK-ST** Luftkessel Stahl
- RESTS-W** Reflektorstreifen seitlich am Chassis weiss
- REST-RUP** Konturmarkierung am Unterfahrschutz
- TL-LED** LED-Rückleuchten
- BLIGHT-E** Bremslicht mit Notbremsanzeige
- FRACLOS** Rahmenabdeckung am hinteren Rahmenende (scharfe Kanten geschützt)

RÄDER UND REIFEN

- RT-AL** Alufelgen gebürstet, Standardlöcher, lange Radbolzen, Standard Radmuttern
- RT-ALDP** Alufelgen Dura Bright, Standardlöcher, lange Radbolzen, Standard Radmuttern
- RT-ALDPD** Alufelgen Dura Bright, Dual Loch, kurze Radbolzen, spezielle Radmuttern
- RT-ALDU** Alufelgen gebürstet, Dual Loch, kurze Radbolzen, spezielle Radmutter
- RT-STEEL** Stahlfelgen
- WCAP** Radkappen, aerodynamisch
- SPWT-D** Reserverad mit Reifen wie Antriebsachse
- SPWT-F** Reserverad mit Reifen wie Vorderachse
- SWCP-LF** Ersatzradhalter links vor Antriebsachse
- SWCP-R** Ersatzradhalterung hinter HA rechts
- SWCP-T** temporäre Reserveradbefestigung (nur für Transport)
- SWCP-TP** Ersatzradhalter, mitgeliefert, für nachträglichen Einbau
- JACK-12T** Wagenheber 12 t
- JACK-15T** Wagenheber 15 t
- JACK-20T** Wagenheber 20t
- TOOLKIT** Werkzeugsatz komplett
- INFLAHOS** 18 m Reifenfüllschlauch
- GAUGE-TP** Reifendruckmesser

ANTRIEBSSTRANG, AUSTRÜSTUNG

- TRAP-HD** Getriebe verstärkt
- DRM-BE** I-Shift Fahrmodus, Standard und ECONOMY
- DRM-E** I-Shift Fahrmodus, ECONOMY
- PVT-MAP** I-SEE kartenbasierte Topographiedaten (GPS und zentrale Datenbank)
- CRUIS-E** Cruise Control I-Cruise(Tempomat), mit ECO Funktion inklusive I-Roll
- AMSO-AUT** Kickdownfunktion und manuelle Schaltmöglichkeit im Autom.-Modus
- AVO-ENH** Off-Road Zusatzprogramm
- APF-ENH** Nebenantriebsfunktionen für I-Shift, erweitert
- RET-TH** Compact Retarder am Getriebe

Serienausstattung

Sonderausstattung

Detailliertere Information zur Ausrüstung von Fahrerhaus und Antriebsstrang werden in separaten Datenblättern angeboten.

Weitere Optionen und Kombinationen nennt Ihnen Ihr Volvo Verkaufsberater.

Der Hersteller behält sich vor, technische oder Designänderungen ohne Vorankündigung vorzunehmen. Die Spezifikation kann landesabhängig unterschiedlich sein.

DATENBLÄTTER

FMX D11 6x2R NLA Luftfederung FMX 62R T1A

<input type="checkbox"/> RET-TPT	Hydraulischer Primär-Retarder für Powertronic (mit PTER-DIN: Anpassung Wasserleitungen nötig)	<input type="checkbox"/> PTRD-D	Nebenantrieb doppelt, PTRD-D, für bis 2 Pumpen (ausssen, nach DIN5462/ISO7653)
<input type="checkbox"/> TC-HWO	Getriebeölkühler für Powertronic	<input type="checkbox"/> PTRD-D1	Nebenantrieb doppelt PTRD-D1 doppelt für 1 Pumpe nach vorne und 1 Flansch nach hinten.
<input type="checkbox"/> TC-MAOH2	Getriebeölkühler Luft/Öl, hohe Leistung	<input type="checkbox"/> PTRD-D2	Nebenantrieb doppelt PTRD-D2 doppelt für 1 Pumpe nach vorne und 2 Flansche nach hinten.
<input checked="" type="checkbox"/> TC-MWO	Getriebeölkühler	<input type="checkbox"/> PTRD-F	Nebenantrieb PTRD-F, doppelt, mit 1 Flansch (SAE 1400) aussen, nach hinten.
<input type="checkbox"/> TC-MWOH2	Getriebeölkühler Wasser/Öl, hohe Leistung.	<input type="checkbox"/> HPG-F101	Parker F1-101 F1 Plus, Pumpe angeflanscht, für NA hinten am Getriebe
<input type="checkbox"/> 2COM1100	Luftkompressor 2-Zyl Typ 760cc (1100l/min)	<input type="checkbox"/> HPG-F41	Parker F1-41, F1 Plus, Pumpe angeflanscht, für NA hinten am Getriebe
<input checked="" type="checkbox"/> 2COMP870	Luftkompressor 2-Zyl., 870 l/min. (nicht für Fahrzeuge/Kombinationen mit hohem Luftbedarf)	<input type="checkbox"/> HPG-F51	Parker F1-51, F1 Plus, Pumpe angeflanscht, für NA hinten am Getriebe
<input type="checkbox"/> 2COMP900	Luftkompressor 2-Zyl Typ 636cc (900 l/min)	<input type="checkbox"/> HPG-F61	Parker F1-61, F1 Plus, Pumpe angeflanscht, für NA hinten am Getriebe
<input type="checkbox"/> CLU-AIRC	Druckluftkompressor mit Kupplung	<input type="checkbox"/> HPG-F81	Parker F1-81, F1 Plus, Pumpe angeflanscht, für NA hinten am Getriebe
<input checked="" type="checkbox"/> AIRIN-HI	Luftansaugung hoch	<input checked="" type="checkbox"/> STWPOS-L	Linkslenkung
<input type="checkbox"/> AIRIN-LO	Luftansaugung niedrig.	<input type="checkbox"/> STWPOS-R	Rechtslenkung
<input type="checkbox"/> ACL1ST-S	Luftreiniger mit Doppelfilter	<input type="checkbox"/> STWM-LE	Lederlenkrad
<input checked="" type="checkbox"/> 24A110BL	Alternator 24 V, 110 A mit LIN Bus	<input type="checkbox"/> STGW-AD2	Lenkradverstellung Standard mit zusätzl. Neigungsfunktion
<input type="checkbox"/> 24A150BL	Alternator 24 V, 150 A mit LIN Bus	<input checked="" type="checkbox"/> STGW-ADJ	Lenkradverstellung Standard
<input type="checkbox"/> 24A180BL	Alternator 24 V, 180 A mit LIN Bus	<input type="checkbox"/> AIRBAG	Fahrer-Airbag im Lenkrad
<input type="checkbox"/> 24AL110B	Alternator 24 V, 110 A	<input type="checkbox"/> DRC-AMII	DPF Regeneration Steuerung - Automatisch / manueller Start und Sperrung der Regeneration
<input type="checkbox"/> 24AL150B	Alternator 24 V, 150 A	<input checked="" type="checkbox"/> DRC-AUTO	DPF Regeneration Vollautomatisch (beim Fahren)
<input checked="" type="checkbox"/> CCV-C	Geschlossene Kurbelgehäuseentlüftung	<input checked="" type="checkbox"/> 1DAYDIG4	Digitaler Tachograph DTCO4.1 (Smart 2)
<input type="checkbox"/> PRIM-EL	Entlüftungspumpe elektrisch	<input type="checkbox"/> ARSL	Zusätzlicher Geschwindigkeitsbegrenzer (Schalter im Armaturenbrett)
<input checked="" type="checkbox"/> PRIM-MAN	Entlüftungspumpe mechanisch	<input type="checkbox"/> SPEED-DU	Geschwindigkeitsbegrenzer, 2 Geschwindigkeiten für Kehrlichfahrzeug Hecklader
<input type="checkbox"/> FUEQ-EH	Beheizte und isolierte Treibstoffleitungen	<input checked="" type="checkbox"/> ESP-BAS1	Elektronisches Stabilitätsprogramm, Standard
<input type="checkbox"/> AF-R	Kraftstofffilter gewärmt durch Kraftstoff-Retourleitung	<input type="checkbox"/> ESPC-RO	ESP Funktionsschalter On- Reduziert - Off
<input checked="" type="checkbox"/> FUEFE2LW	Treibstofffilter dual, mit erhöhter Wasserabscheiderkapazität	<input type="checkbox"/> HWSS-ACB	Abstandsregeltempomat (ACC) mit Kollisionswarnung und Notbremsassistent
<input type="checkbox"/> FUEFE2SW	Treibstofffilter dual, mit Wasserabscheider Standard	<input checked="" type="checkbox"/> HWSS-FCB	Kollisionswarner mit Notbremsassistent
<input type="checkbox"/> EST-AID	Ansaugluft-Vorwärmung	<input checked="" type="checkbox"/> LSS-DW	Spurhalteassistent mit Warnfunktion und Verkehrsschild Erkennung
<input type="checkbox"/> 220EBH15	Elektrische Motorvorwärmung, 220 V/1,5 kW	<input type="checkbox"/> LSS-DW3	Spurhalteassistent mit Autopilot Funktion
<input type="checkbox"/> PTER-100	Motornebenantrieb PTER-100 mit Flansch DIN7646 permanent	<input type="checkbox"/> LCS2	Seitenaufprallwarnsystem und Spurwechselassistent beidseitig
<input type="checkbox"/> PTER-DIN	Motornebenantrieb für Pumpe nach DIN5462. Drehrichtung nach links. Nicht abschaltbar.	<input type="checkbox"/> LCS4	
<input type="checkbox"/> PTER1400	Nebenantrieb PTER1400 hinten am Motor mit Flansch SAE 1400,	<input type="checkbox"/> DAS-W	Fahrerwarnsystem; warnt bei auftretender Müdigkeit
<input type="checkbox"/> HPE-F101	Hydraulikpumpe Parker F1-101 hinten am Motor.Drehrichtung nach links.	<input type="checkbox"/> RSENS-W	Scheibenwischer mit Regensensor
<input type="checkbox"/> HPE-F41	Hydraulikpumpe Parker F1-41 hinten am Motor. Drehrichtung nach links.	<input type="checkbox"/> CU-ECC	Klimaanlage mit automatischer Temperaturregelung
<input type="checkbox"/> HPE-F51	Hydraulikpumpe Parker F1-51 hinten am Motor. Drehrichtung nach links.	<input type="checkbox"/> CU-ECC2	Klimaanlage mit automatischer Temperaturregelung, Sonnensensor, Nebelsensor, Luftqualitätssensor und Aktivkohlefilter
<input type="checkbox"/> HPE-F61	Hydraulikpumpe Parker F1-61 hinten am Motor. Drehrichtung nach links.	<input checked="" type="checkbox"/> IMMOBIL	Wegfahrsperre
<input type="checkbox"/> HPE-F81	Hydraulikpumpe Parker F1-81 hinten am Motor. Drehrichtung nach links.	<input type="checkbox"/> ALARM-E	Volvo Alarmanlage für Fahrerhaus und Aufbau (1 Sensor)
<input type="checkbox"/> HPE-T53	Hydraulikpumpe Parker F2-53/53 hinten am Motor. Drehrichtung nach links.	<input type="checkbox"/> PHONE-PK	Vorbereitung für Telefon
<input type="checkbox"/> HPE-T70	Hydraulikpumpe Parker F2-70/35 hinten am Motor. Drehrichtung nach links.	<input type="checkbox"/> ISUNS-BS	Seitliche Sonnenblende, beidseitig
<input type="checkbox"/> HPE-V45	Die HPE-V45-Pumpe (VP1-45) ist eine am Motor befestigte Einkreis-Hydraulikpumpe mit variabler Verdrängung und einem Volumenstrom von maximal 99 l/min.	<input checked="" type="checkbox"/> ISUNS-DS	Seitliche Sonnenblende, Fahrerseite
<input type="checkbox"/> HPE-V75	Die HPE-V75-Pumpe (VP1-75) ist eine am Motor befestigte Einkreis-Hydraulikpumpe mit variabler Verdrängung und einem Volumenstrom von maximal 128 l/min.	<input type="checkbox"/> ISUNF-RE	Sonnenblende innen mit Sonnenrollo elektrisch
<input type="checkbox"/> PTPT-D	Nebenantrieb PTPT-D für Powertronic-Getriebe, für direkt angeflanschte Pumpe.	<input checked="" type="checkbox"/> ISUNF-RM	Sonnenblende innen mit Sonnenrollo manuell
<input type="checkbox"/> PTPT-F	Nebenantrieb PTPT-F für Powertronic-Getriebe, mit Flansch.	<input type="checkbox"/> ADFS	Extra DIN-Schacht, Frontablage
<input type="checkbox"/> PTR-D	Nebenantrieb PTR-D zum Anflanschen einer Hydraulikpumpe (nicht für Verstellpumpe geeignet)	<input type="checkbox"/> RTOLL-PK	Vorbereitung für OBU (Mautgerät, Toll Collect)
<input type="checkbox"/> PTR-DH	Nebenantrieb PTR-DH zum Anflanschen einer Hydraulikpumpe	<input type="checkbox"/> LOADIND	Volvo Ladeanzeige, Anzeige im Fahrerinfo-Display.
<input type="checkbox"/> PTR-DM	Nebenantrieb PTR-DM zum Anflanschen einer Hydraulikpumpe	<input type="checkbox"/> REMC-MF	Drahtlose Fernbedienung, multifunktional
<input type="checkbox"/> PTR-F	Nebenantrieb PTR-F mit 1 Flansch nach SAE1400.	<input checked="" type="checkbox"/> WARNVEST	Warnweste
<input type="checkbox"/> PTR-FH	Nebenantrieb PTR-FH mit 1 Flansch nach SAE1300.		
<input type="checkbox"/> PTR-FL	Nebenantrieb PTR-FL mit 1 Flansch nach SAE1300.		

Serienausstattung

Sonderausstattung

Detailliertere Information zur Ausrüstung von Fahrerhaus und Antriebsstrang werden in separaten Datenblättern angeboten.

Weitere Optionen und Kombinationen nennt Ihnen Ihr Volvo Verkaufsberater.

Der Hersteller behält sich vor, technische oder Designänderungen ohne Vorankündigung vorzunehmen. Die Spezifikation kann landesabhängig unterschiedlich sein.

DATENBLÄTTER

FMX D11 6x2R NLA Luftfederung FMX 62R T1A

- **AIDKIT** Erste-Hilfe-Kit
- **WARNLAMP** Tragbare Warn- und Arbeitslampe
- **LAMP-IN** Inspektionslampe mit 10 m Kabel
- **BULBKIT** Ersatzbirnen und Sicherungen
- **WRITEPAD** Schreibplatte
- **DST-CF5** Komfortsitz Fahrer, luftgefedert, beheizt, Gurt im Sitz
- **DST-CF6** Komfortsitz, Fahrer, luftgefedert, beheizt, belüftet, Gurt im Sitz
- **SBD-RED** Sicherheitsgurt, rot
- **SBPRE-DS** Gurtstraffer, Fahrer
- **PST-CF5** Beifahrersitz Komfortausführung, luftgefedert, beheizt, Sicherheitsgurt im Sitz integriert
- **PST-STD2** Beifahrersitz Standard, verstellbar, ungefedert
- **SBPRE-PS** Gurtstraffer, Beifahrer
- **ARMRE-BB** Jeweils zwei Armlehnen am Fahrer- und Beifahrersitz
- **ARMRE-DB** Zwei Armlehnen am Fahrersitz
- **ARMRE-PB** Zwei Armlehnen am Beifahrersitz
- **ARU-BAS** Armlehne/n mit Vinyl bezogen
- **ARU-LEA** Armlehne/n mit Leder bezogen
- **FMAT-RUB** Zwei Gummifussmatten
- **FMAT-TX2** Fussmatten, zwei Textil und zwei Gummi
- **LBK70** Bett unten, 700 mm, fest
- **MATL-FI** Ein-Zonen-Matratze, Bett unten, fest
- **MATL-SF** Drei-Zonen-Matratze, Bett unten, mittelfest
- **OLMAT-BA** Matratzenauflage Basic (20 mm)
- **OLMAT-PR** Matratzenauflage Premium (35 mm)
- **TBK60F** Oberes Bett, 600 mm, klappbar
- **TBK70F** Oberes Bett, 700 mm, klappbar
- **PH-CAB2** Standheizung Fahrerhaus, 2 kW
- **PH-ENGCA** Standheizung Fahrerhaus und Motor
- **PH-SS** Restwärmeheizung
- **SLCP-BAS** Bedientableau im Schlafabteil Basisausführung
- **ETSB-F** Aufbewahrungsbox am Motortunnel vorne
- **ETSB-FR** Aufbewahrungsbox am Motortunnel, vorne und hinten
- **ETSB-FRS** Aufbewahrungsbox am Motortunnel, vorne, hinten und seitlich
- **ETSB-FS** Aufbewahrungsbox am Motortunnel, vorne und seitlich
- **ETSB-R** Aufbewahrungsbox am Motortunnel hinten
- **ETSB-RS** Aufbewahrungsbox am Motortunnel, hinten und seitlich
- **ETSB-S** Aufbewahrungsbox am Motortunnel seitlich
- **RUS-BAS** Aufbewahrungsfächer hinten/oben, Basic
- **RUS-HIG** Aufbewahrungsfächer hinten/oben, HIGH
- **REF-ICPK** Vorbereitung für Kühlbox im Fahrerhaus
- **REFR-RUS** Kühlschrank im Fach hinten/oben
- **MICRO-PK** Vorbereitung für Mikrowelle
- **BOTH-D** Flaschenhalter bei Fahrersitz
- **COFMA-PK** Vorbereitung für Kaffeemaschine
- **INLI-BAS** Innenbeleuchtung Standard
- **INLI-NL** Innenbeleuchtung, extra Nachtbeleuchtung Rot
- **INLI-NLD** Innenbeleuchtung mit Dimmerfunktion und Nachtbeleuchtung Rot
- **ARL-FLEX** Zwei flexible Leselampen
- **RH-ER** Dachluke verstärkt, elektrisch bedienbar, Metall
- **RH-ETR** Glasdachluke/Skywindow, elektrisch bedienbar, getöntes Glas, Notausstieg (50 x 70 cm)
- **RH-MTR** Glasdachluke/Skywindow, manuell bedienbar, getöntes Glas, Notausstieg (50 x 70 cm)
- **GLAS-TIN** Scheiben getönt
- **SWIND-BS** Zusätzliche Seitenfenster, beidseitig
- **SWIND-PS** Zusätzl. Seitenfenster Beifahrerseite
- **AWIND-RF** Fenster in Fahrerhausrückwand
- **VANMIR** Makeupspiegel
- **AS-FUS** Zwei extra Facheinlagen in Ablagefächer vorne (mit Mikrowelle nur ein Stk.)
- **INFOT-PK** Vorbereitung für Flachbildfernseher (DVB-T in der Schweiz nicht unterstützt)

FAHRERHAUS-EXTERIEUR

- **EXTL-BAS** Fahrerhauslackierung, BASIC
- **DGLAS-H** Fahrerhaustüren mit Sicherheitsglas
- **DGLAS-L** Fahrerhaustüren mit Verbund-Sicherheitsglas
- **LOCK-REM** Zentralverriegelung mit Fernbedienung
- **BUMP-HD** Stahlstossstange verstärkt 3 teilig
- **GUARD-EH** Ölwanenschutz verstärkt; (hält bis zu 50 % der Vorderachslast stand)
- **SIDEH-B** Handlauf links am Fahrerhausdach
- **SIDSTP-R** Seitenleiter und Handlauf links
- **BUGNET** Insektenschutznetz vor dem Kühler
- **CTILTPE** Elektrohydraulische Kippvorrichtung für das Fahrerhaus.
- **CTILTP-M** Manuelle Kippvorrichtung für das Fahrerhaus
- **FCABS-A** Fahrerhausfederung vorne Luft
- **FCABS-M** Fahrerhausfederung vorne mechanisch
- **RCABS-A** Fahrerhausfederung hinten Luft
- **RCABS-M** Fahrerhausfederung hinten mechanisch
- **MIRCFCPX** Rückspiegel, beheizt und elektrisch verstellbar mit Weitwinkelspiegel beidseitig und Nahbereichsspiegel auf der Beifahrerseite. Zusätzlich Nahbereichskamera auf der Beifahrerseite zur Totwinkelüberwachung
- **MIRCOMFX** Komfortspiegel FMX-Design
 - Haupt- und Weitwinkelspiegel beidseitig elektrisch verstellbar und beheizt
 - Rampenspiegel auf Beifahrerseite
- **AMIR-F20** Frontspiegel
- **SUNV-H** Sonnenblende aussen
- **AD-ROOF** Dachspoiler
- **AD-SIDES** Fahrerhaus-Seitenspoiler kurze Ausführung
- **HL-BASIC** Halogenscheinwerfer für Abblendlicht u. Fernlicht
- **HL-LED** LED-Hauptscheinwerfer
- **HL-CLEAN** Scheinwerfer-Reinigungsanlage
- **HLP-ST** Scheinwerferschutz, Stahl
- **HL-ADJ** Scheinwerfereinstellung manuell
- **DRL-LED** Tagfahrlicht, LED-Leuchten
- **ASL-RF2** Zwei Fernscheinwerfer im Fahrerhausdach
- **BEACOA2F** Zwei rotierende orange Rundumkennl., FH-Dach vorne
- **BEACOA2R** Zwei rotierende orange Rundumkennl., FH-Dach hinten
- **BEACON-P** Verkabelung für Rundumkennleuchte
- **BEACONA4** Vier orange Rundumkennleuchten (2 vorne / 2 hinten)
- **CABPT-R1** 1 Durchlass für Fahrerhausdachverkabelung
- **CABPT-R2** 2 Durchlässe für Fahrerhausdachverkabelung
- **SPOTP-F** Verkabelung für extra Scheinwerfer vorne, max 280 W
- **SPOTP-R** Verkabelung für extra Scheinwerfer auf dem Dach, max 280 W
- **SPOTP-RF** Verkabelung für extra Scheinwerfer vorne u. auf dem Dach, max. 2x 280 W
- **ROS-IL2** Vorbereitung für GLOBETROTTERSCHILD-Beleuchtung
- **CSGN-FMX** Schriftzug FMX
- **HORN-F1S** Ein Druckluftthorn (Jericho)
- **HORN-R2S** 2 Drucklufthörner auf dem Dach

■ Serienausstattung

□ Sonderausstattung

Detailliertere Information zur Ausrüstung von Fahrerhaus und Antriebsstrang werden in separaten Datenblättern angeboten.

Weitere Optionen und Kombinationen nennt Ihnen Ihr Volvo Verkaufsberater.

Der Hersteller behält sich vor, technische oder Designänderungen ohne Vorankündigung vorzunehmen. Die Spezifikation kann landesabhängig unterschiedlich sein.

DATENBLÄTTER

FMX D11 6x2R NLA Luftfederung FMX 62R T1A

- **ANT-CBR** Dachantenne samt Verkabelung für CB-Funk
- **ACCBB-AP** Dachreling vorne, mittig und hinten montiert für Zubehör
- **ACCBB-F** Dachreling vorne montiert für Zubehör
- **ACCBB-FM** Dachreling vorne und mittig montiert für Zubehör
- **ACCBB-FR** Dachreling vorne und hinten montiert für Zubehör
- **ACCBB-M** Dachreling mittig montiert für Zubehör
- **ACCBB-R** Dachreling hinten montiert für Zubehör
- **ACCBB-RM** Dachreling mittig und hinten montiert für Zubehör
- **REFS-CW** Konturmarkierungen am Fahrerhaus, weiss
- **REFS-TW** Konturmarkierungen (im Fhs mitgeliefert, weiss)
- **REFS-TY** Konturmarkierungen (im Fhs mitgeliefert, gelb)
- **AUXSW-4** Verkabelung für 4 Stück extra Schalter im Armaturenbrett

AUSLIEFERUNGSSERVICE

- **TGW-4GWL** Telematic Gateway 4G/LTE und WLAN
- **FMS-PK** FMS Schnittstelle
- **DRUT2** MY TRUCK (App) Prepaid 2 Jahre
- **DRUT3** MY TRUCK (App) Prepaid 3 Jahre
- **DRUT4** MY TRUCK (App) Prepaid 4 Jahre
- **DRUT5** MY TRUCK (App) Prepaid 5 Jahre

AUFBAU VORBEREITUNG

- **SW745-EE** Wechselpritschenrahmen mit Frontanschlag für WB4600, Aufbaulänge 7150/7450 mm und Aufbauhöhe 130 mm
- **SW745-FE** Wechselpritsche-Rahmen für 715/745mm H 130 für Radstand 4800mm
- **SW745-GE** Wechselpritschen-Rahmen 715/745 H190 WB4600
- **SW745-HE** Wechselpritschen-Rahmen 715/745 H190 WB4800
- **SW782-ME** Wechselpritschen-Rahmen 715/745/782 H130 WB4900
- **SW782-OE** Wechselpritschen-Rahmen 715/745/782 H190 WB4900
- **CROSSRE** Kreuzverstärkung hinten für Wechselrahmen
- **SWL-2FW** 2 LED Arbeitsscheinwerfer seitlich/vorne, weiss
- **SWL-2RW** 2 LED Arbeitsscheinwerfer seitlich/hinten, weiss
- **SWL-4W** 4 LED Arbeitsscheinwerfer seitlich vorne + hinten, weiss
- **SWL-PK** Vorbereitung für Arbeitsbeleuchtung seitlich, max 300 W inklusive Schalter mit 2 Stellungen
- **WL-CHPK** Vorbereitung für Arbeitsscheinwerfer am Rahmen
- **WLC-H2W** Zwei LED Arbeitsscheinwerfer hinten/oben am Fahrerhaus
- **WLC-PKCH** Vorbereitung Arbeitsbeleuchtung am Chassis
- **WLC-PKH** Vorbereitung für Arbeitsbeleuchtung hinten/oben am Fahrerhaus
- **WLC-PKL** Vorbereitung für Arbeitsbeleuchtung hinten/unten am Fahrerhaus
- **WLC-PKLH** Vorbereitung für Arbeitsbeleuchtung hinten, oben und unten am Fahrerhaus
- **ECBB-HIG** Aufbauer-Elektrozentrale inkl. Aufbauermodul im Fahrerhaus mit 18 Digitalen Ausgängen (14 high / 4 Low)
- **ECBB-MED** Aufbauer-Elektrozentrale inkl. Aufbauermodul im Fahrerhaus mit 11 Digitalen Ausgängen (7 high / 4 Low)
- **BBCHAS3** 3x 7-poliger Anschluss für Aufbau
- **BEPR-T2** Elektrische Vorbereitung, Kipper mit Fernbedienung
- **EXSTER** Vorbereitung für externe Fzg.-Steuerung über Aufbauerschnittstelle
- **TD-LED** Anhängererkennung mit LED-Sensor
- **FRFS-BS** Freie Rahmenseite, links und rechts
- **FBA-BTF** Aufbaubefestigungen vorne, verwindungsweicher Aufbau
- **FBA-BTSF** Aufbaubefestigungen vorne, halbsteifer Aufbau
- **HBA-FSFB** Bohrungen für Aufbaubefestigung (Torsion weiche und halb Steife Aufbauten)
- **HBA-SB** Bohrungen für Aufbaubefestigung (Torsion Steife Aufbauten)
- **RBA-T2** Aufbaubefestigungen hinten
- **CRANEPK1** Kranvorbereitung, max. 10 mt
- **CRANEPK2** Kranvorbereitung, max. 20 mt
- **CRANEPK4** Kranvorbereitung, max. 40 mt
- **AUXL-SPK** Vorbereitung (Verkabelung und Schalter) für Schneepflugbeleuchtung, Hauptscheinwerfer und Blinker
- **TAILPRE2** Elektrische Vorbereitung für Hebebühne mit Fernbedienmöglichkeit
- **TAILPREP** Elektrische Vorbereitung für Hebebühne
- **AESW2** Zwei freie Zusatzkippschalter im Armaturenbrett, frei positionierbar/programmierbar
- **AESW2PK** Zwei freie Zusatzkippschalter im Armaturenbrett, frei positionierbar/programmierbar, zusätzlich vier Steckplätze für programmierbare Schalter

■ Serienausstattung

□ Sonderausstattung

Detailliertere Information zur Ausrüstung von Fahrerhaus und Antriebsstrang werden in separaten Datenblättern angeboten.

Weitere Optionen und Kombinationen nennt Ihnen Ihr Volvo Verkaufsberater.

Der Hersteller behält sich vor, technische oder Designänderungen ohne Vorankündigung vorzunehmen. Die Spezifikation kann landesabhängig unterschiedlich sein.

DATENBLÄTTER

FMX D11 6x2R NLA Luftfederung FMX 62R T1A

Volvo Trucks. Driving Progress